



ASCIUGATURA

ASCIUGATRICI CON UN CESTELLO ADVANCE SR-11/14 TP2

CARATTERISTICHE

TP2

- Display touchscreen a colori da 7", programmabile e facile da usare.
- Collegamento USB. Include piattaforma online per impostazioni, telemetria, analisi dei dati... mediante IoT.
- Video sul display: annunci, istruzioni (utile per self-service).
- 37 lingue.

ELEVATE PRESTAZIONI

- Inversione del senso di rotazione standard.
- Cestello in acciaio inossidabile di serie.
- Convertitore di frequenza di serie.

EFFICIENZA

- MIXED FLOW - Sistema ottimizzato del flusso d'aria assiale-radiale.
- Grande filtro dei pelucchi.

VERSATILITÀ

- Realizzate su misura - Personalizzazione.
- WET CLEANING.
- OPL > Self-service - L'asciugatrice standard OPL trasformabile per versione self-service.

CONNETTIVITÀ

- IoT FagorKonnnect standard.
- Gestione delle lavanderie: OPL e self-service.
- Pagamento da remoto.

ERGONOMIA

- Cassetto del filtro in acciaio inossidabile.
- Diametro dello sportello di grandi dimensioni.
- Apertura dello sportello invertita.

MANUTENZIONE

- Pannello reclinabile: accesso facile ed ergonomico.
- Menu tecnico: statistiche, per tecnici e manutenzione con console esterna (con opzione console).
- Accesso facile ai componenti.

ALTRI

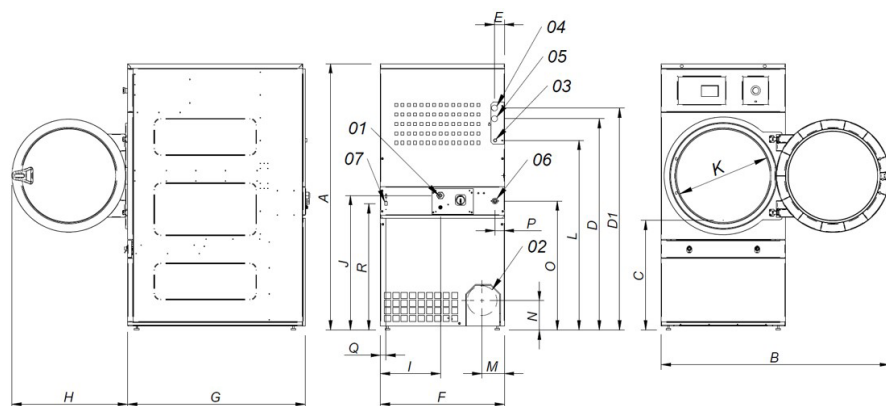
- Struttura di colore grigio in skin-plate, effetto inox.
- SOFT TOUCH - Cestello con fori rivestiti.
- COOL DOWN - Raffreddamento alla fine del ciclo.
- Disponibili con riscaldamento elettrico, a gas o a vapore.
- CE approvato.

OPTIONAL

- iDRY - Controllo intelligente dell'umidità. Con controllo della temperatura all'ingresso dell'aria del cestello.
- Apertura sportello invertita.
- Sportello con doppio vetro.
- FK - Sistema antincendio.
- Sistema di dosaggio - nebulizzazione.
- Modello tropicalizzato.
- Mobile in acciaio inossidabile.
- Pannello anteriore in acciaio inossidabile.
- Batteria vapore in acciaio inossidabile.
- Batteria vapore a bassa pressione.
- Imballaggio in legno.
- Pannello posteriore ingresso di aria esterna + filtro.
- Filtro pelucchi a maglia 0,6 mm (di serie di 0,3 mm).
- Filtro pelucchi a maglia 1,2 mm (di serie di 0,3 mm).
- Potenza ridotta (12 kW invece di 18 kW) per SR-14.
- Tensione marittima nei modelli elettrici: 440V III 50/60 Hz No N.
- Altre opzioni di tensione disponibili.



	U.	SR-11 TP2	SR-14 TP2		
CAPACITÀ					
Capacità 1/18	Kg	11,7	15		
Capacità 1/20	Kg	10,5	13,5		
Produzione oraria (elettr. // gas)	Kg/h	20,3 // 28,6	34-30		
Potenza di evaporazione (elettr. // gas)	l/h	9,3 // 14,5	15,40		
CESTELLO					
Ø Cestello	mm	750	750		
Ø Sportello (ingresso del carico)	mm	574	574		
Altezza centro ingresso del carico	mm	976	976		
Altezza parte bassa ingresso del carico	mm	689	689		
Profondità cestello	mm	475	610		
Volume cestello	l	210	270		
POTENZA					
Potenza motore del cestello	Kw	0,37	0,37		
Potenza motore ventilatore	Kw	0,25	0,25		
Potenza termica (elettrica)	Kw	12	18		
Potenza elettrica TOTALE (mod. elett.)	Kw	12,67	18,67		
Potenza termica (gas)	Kw	20,51	20,51		
Consumo istantaneo gas propano (G31)	Kg/h	1,76	1,76		
Consumo istantaneo gas propano (G20)	m3/h	2,17	2,17		
Potenza elettrica TOTALE (mod. gas)	Kw	0,67	0,67		
Potenza termica (vapore)	Kw	30	30		
Potenza elettrica TOTALE (mod. vap.)	Kw	0,67	0,67		
COLLEGAMENTI		ELETTRICO	VAPORE/ GAS	ELETTRICO	VAPORE/ GAS
Tensione 230V - I + N + T	N° x mm2 / A	3 x 25 / 63A	3 x 1,5 / 20A	-	3 x 1,5 / 20A
Tensione 230V - III + T	N° x mm2 / A	4 x 10 / 40A	3 x 1,5 / 20A	4x16 / 63A	3 x 1,5 / 20A
Tensione 400V - III + N + T	N° x mm2 / A	5 x 4 / 25A	3 x 1,5 / 20A	5x10 / 32A	3 x 1,5 / 20A
Ø Ingresso gas	BSP	1/2"		1/2"	
DIMENSIONI / DIMENSIONI CON IMBALLAGGIO					
Larghezza netta / Larghezza lorda	mm	785 / 865		785 / 865	
Profondità netta / Profondità lorda	mm	855 / 940		989 / 1074	
Altezza netta / Altezza lorda	mm	1.694 / 1.840		1694 / 1840	
Peso netto / Peso lordo	Kg	172 / 180		180 / 190	
ALTRI					
Portata massima aria	m3/h	850		850	
Ø Fuoriuscita vapore	mm	200		200	
Livello sonoro	dB	64		64	



- 01 ALLACCIAMENTO ELETTRICO
- 02 USCITA VAPORE Ø200
- 03 INGRESSO GAS 1/2"
- 04 INGRESSO VAPORE 3/4"
- 05 USCITA CONDENSA 3/4"
- 06 CONNESSIONE ETHERNET

	A	B	C	D	D1	E	E1	F	G	H	I	J	K	L	M	N	O	P
SR-11	1694*	1447	689	1354	1422	68	68	785	855	735	380	870	575	1226	133	180	35	805
SR-14	1694*	1447	689	1354	1422	68	68	785	989	735	380	870	575	1226	133	180	35	805

*Misura con gambe montate (30mm)



ASCIUGATURA

ASCIUGATRICI CON UN CESTELLO ADVANCE SR-18/22 TP2

CARATTERISTICHE

TP2

- Display touchscreen a colori da 7", programmabile e facile da usare.
- Collegamento USB. Include piattaforma online per impostazioni, telemetria, analisi dei dati... mediante IoT.
- Video sul display: annunci, istruzioni (utile per self-service).
- 37 lingue.

ELEVATE PRESTAZIONI

- Inversione del senso di rotazione standard.
- Cestello in acciaio inossidabile di serie.
- Convertitore di frequenza di serie.

EFFICIENZA

- MIXED FLOW - Sistema ottimizzato del flusso d'aria assiale-radiale.
- Grande filtro dei pelucchi.

VERSATILITÀ

- Realizzate su misura - Personalizzazione.
- WET CLEANING.
- OPL > Self-service - Lasciugatrice standard OPL trasformabile per versione self-service.

CONNETTIVITÀ

- IoT FagorKonnnect standard
- Gestione delle lavanderie: OPL e self-service.
- Pagamento da remoto.

ERGONOMIA

- Cassetto del filtro in acciaio inossidabile.
- Diametro dello sportello di grandi dimensioni.
- Apertura dello sportello invertita.

MANUTENZIONE

- Pannello reclinabile: accesso facile ed ergonomico.
- Menu tecnico: statistiche, per tecnici e manutenzione con console esterna (con opzione console).
- Accesso facile ai componenti.

ALTRI

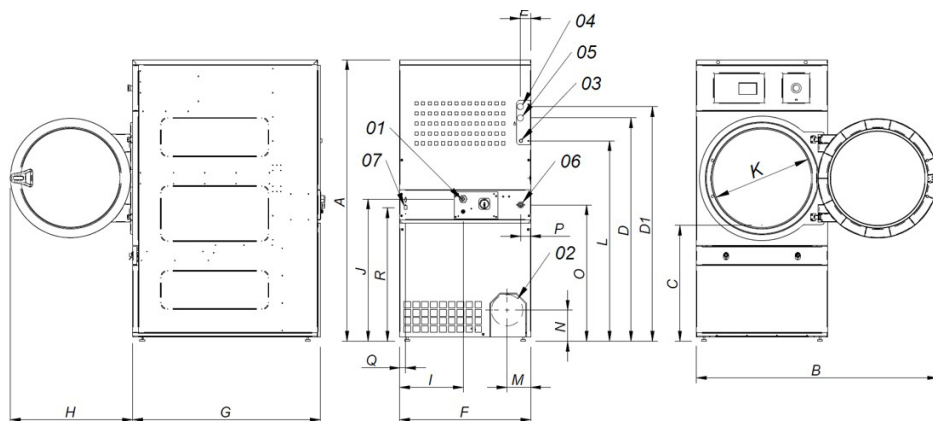
- Struttura di colore grigio in skin-plate, effetto inox.
- SOFT TOUCH - Cestello con fori rivestiti.
- COOL DOWN - Raffreddamento alla fine del ciclo.
- Disponibili con riscaldamento elettrico, a gas o a vapore.
- CE approvato.

OPTIONAL

- iDRY - Controllo intelligente dell'umidità. Con controllo della temperatura all'ingresso dell'aria del cestello.
- Apertura sportello invertita.
- Sportello con doppio vetro.
- FK - Sistema antincendio incorporato.
- Sistema di dosaggio - nebulizzazione.
- Modello tropicalizzato.
- Mobile in acciaio inossidabile.
- Pannello anteriore in acciaio inossidabile.
- Batteria vapore in acciaio inossidabile.
- Batteria vapore a bassa pressione.
- Imballaggio in legno.
- Pannello posteriore ingresso di aria esterna + filtro.
- Potenza ridotta (12 kW invece di 18 kW) per SR-18.
- Filtro pelucchi a maglia 0,6 mm (di serie di 0,3 mm).
- Filtro pelucchi a maglia 1,2 mm (di serie di 0,3 mm).
- Tensione marittima nei modelli elettrici: 440V III 50/60 Hz No N.
- Altre opzioni di tensione disponibili.



	U.	SR-18 TP2	SR-22 TP2		
CAPACITÀ					
Capacità 1/18	Kg	18,3	24,3		
Capacità 1/20	Kg	16,5	21,9		
Produzione oraria (elettr.// gas)	Kg/h	28,3 // 31,9	34 // 40		
Potenza di evaporazione (elettr. // gas)	l/h	14,1 // 16,3	17 // 20		
CESTELLO					
Ø Cestello	mm	750	835		
Ø Sportello (ingresso del carico)	mm	574	574		
Altezza centro ingresso del carico	mm	976	1.030		
Altezza parte bassa ingresso del carico	mm	689	743		
Profondità cestello	mm	746	800		
Volume cestello	l	330	438		
POTENZA					
Potenza motore del cestello	Kw	0,37	0,37		
Potenza motore ventilatore	Kw	0,25	0,55		
Potenza termica (elettrica)	Kw	18	24		
Potenza elettrica TOTALE (mod. elett.)	Kw	18,67	24,97		
Potenza termica (gas)	Kw	20,51	31		
Consumo istantaneo gas propano (G31)	kg/h	1,76	2,66		
Consumo istantaneo gas propano (G20)	m3/h	2,17	3,28		
Potenza elettrica TOTALE (mod. gas)	Kw	0,67	0,97		
Potenza termica (vapore)	Kw	30	49,2		
Potenza elettrica TOTALE (mod. vap.)	Kw	0,67	0,97		
COLLEGAMENTI		ELETTRICO	VAPORE/ GAS	ELETTRICO	VAPORE/ GAS
Tensione 230V - I + N + T	N° x mm2 / A	-	3 x 1,5 / 20A	-	3 x 1,5 / 20A
Tensione 230V - III + T	N° x mm2 / A	4 x 16 / 63A	3 x 1,5 / 20A	4 x 25 / 80A	3 x 1,5 / 20A
Tensione 400V - III + N + T	N° x mm2 / A	5 x 10 / 32A	3 x 1,5 / 20A	5 x 10 / 40A	3 x 1,5 / 20A
Ø Ingresso gas	BSP	1/2"		1/2"	
DIMENSIONI / DIMENSIONI CON IMBALLAGGIO					
Larghezza netta / Larghezza lorda	mm	785 / 865		890/970	
Profondità netta / Profondità lorda	mm	1.125 / 1.210		1.255/1.345	
Altezza netta / Altezza lorda	mm	1.694 / 1.840		1.812/1.940	
Peso netto / Peso lordo	Kg	187 / 200		210/230	
ALTRI					
Portata massima aria	m3/h	850		1.200	
Ø Fuoriuscita vapore	mm	200		200	
Livello sonoro	dB	64		65	



- 01 ALLACCIAMENTO ELETTRICO
- 02 USCITA VAPORE Ø200
- 03 INGRESSO GAS 1/2"
- 04 INGRESSO VAPORE 3/4"
- 04 INGRESSO VAPORE 1" (SR-22)
- 05 USCITA CONDENSA 3/4"
- 05 USCITA CONDENSA 1" (SR-22)
- 06 CONNESSIONE ETHERNET

	A	B	C	D	D1	E	E1	F	G	H	I	J	K	L	M	N	O	P
SR-18	1694*	1447	689	1354	1422	68	68	785	1125	735	380	870	575	1226	133	180	35	805
SR-22	1812*	1552	743	1430	1532	112	55	890	1255	735	107	920	575	1344	238	180	37	860

*Misura con gambe montate (30mm)



ASCIUGATURA

ASCIUGATRICI CON UN CESTELLO ADVANCE SR-28/35 TP2



CARATTERISTICHE

TP2

- Display touchscreen a colori da 7", programmabile e facile da usare.
- Collegamento USB. Include piattaforma online per impostazioni, telemetria, analisi dei dati... mediante IoT.
- Video sul display: annunci, istruzioni (utile per self-service).
- 37 lingue.

ELEVATE PRESTAZIONI

- Inversione del senso di rotazione standard.
- Cestello in acciaio inossidabile di serie.
- Convertitore di frequenza di serie.

EFFICIENZA

- MIXED FLOW - Sistema ottimizzato del flusso d'aria assiale-radiale.
- Grande filtro dei pelucchi.

VERSATILITÀ

- Realizzate su misura - Personalizzazione.
- WET CLEANING.
- OPL > Self-service - L'asciugatrice standard OPL trasformabile per versione self-service.

CONNETTIVITÀ

- IoT FagorKonnnect standard.
- Gestione delle lavanderie: OPL e self-service.
- Pagamento da remoto.

ERGONOMIA

- Cassetto del filtro in acciaio inossidabile.
- Diametro dello sportello di grandi dimensioni.
- Apertura dello sportello invertita.

MANUTENZIONE

- Pannello reclinabile: accesso facile ed ergonomico.
- Menu tecnico: statistiche, per tecnici e manutenzione con console esterna (con opzione console).
- Accesso facile ai componenti.

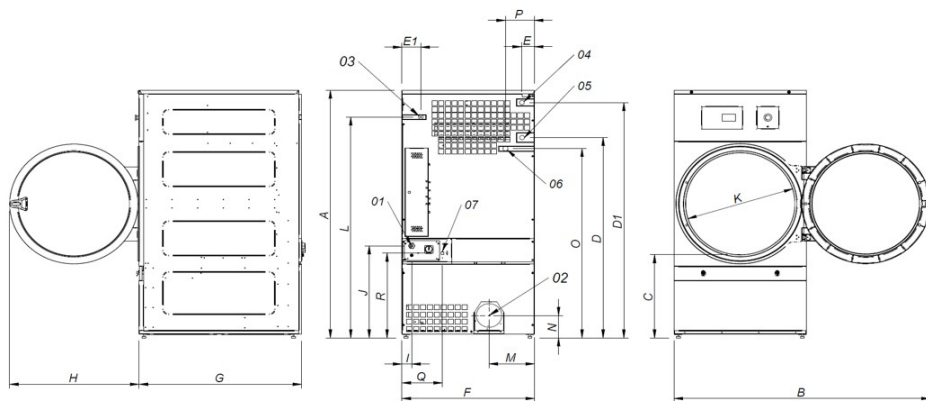
ALTRI

- Struttura di colore grigio in skin-plate, effetto inox.
- SOFT TOUCH - Cestello con fori rivestiti.
- COOL DOWN - Raffreddamento alla fine del ciclo.
- Disponibili con riscaldamento elettrico, a gas o a vapore.
- CE approvato.

OPTIONAL

- iDRY - Controllo intelligente dell'umidità. Con controllo della temperatura all'ingresso dell'aria del cestello.
- Apertura sportello invertita.
- Sportello con doppio vetro.
- FK - Sistema antincendio incorporato.
- Sistema di dosaggio - nebulizzazione.
- Modello tropicalizzato.
- Mobile in acciaio inossidabile.
- Pannello anteriore in acciaio inossidabile.
- Batteria vapore in acciaio inossidabile.
- Batteria vapore a bassa pressione.
- Imballaggio in legno.
- Pannello posteriore ingresso di aria esterna + filtro.
- Filtro pelucchi a maglia 0,6 mm (di serie di 0,3 mm).
- Filtro pelucchi a maglia 1,2 mm (di serie di 0,3 mm).
- Tensione marittima nei modelli elettrici: 440V III 50/60 Hz No N.
- Altre opzioni di tensione disponibili.

	U.	SR-28 TP2	SR-35 TP2		
CAPACITÀ					
Capacità 1/18	Kg	30,5	36,6		
Capacità 1/20	Kg	27,5	33		
Produzione oraria (elettr. // gas)	Kg/h	48,4 // 59,3	60 // 63,9		
Potenza di evaporazione (elettr. // gas)	l/h	26,1 // 30,9	31,1 // 32,1		
CESTELLO					
Ø Cestello	mm	947	947		
Ø Sportello (ingresso del carico)	mm	802	802		
Altezza centro ingresso del carico	mm	1.040	1.040		
Altezza parte bassa ingresso del carico	mm	640	640		
Profondità cestello	mm	780	936		
Volume cestello	l	549	659		
POTENZA					
Potenza motore del cestello	Kw	0,55	0,55		
Potenza motore ventilatore	Kw	0,55	0,55		
Potenza termica (elettrica)	Kw	30	36		
Potenza elettrica TOTALE (mod. elett.)	Kw	31,15	37,15		
Potenza termica (gas)	Kw	41	41		
Consumo istantaneo gas propano (G31)	Kg/h	3,51	5,14		
Consumo istantaneo gas propano (G20)	m3/h	4,34	6,35		
Potenza elettrica TOTALE (mod. gas)	Kw	1,15	1,15		
Potenza termica (vapore)	Kw	50,1	50,1		
Potenza elettrica TOTALE (mod. vap.)	Kw	1,15	1,15		
COLLEGAMENTI		ELETTRICO	VAPORE/ GAS	ELETTRICO	VAPORE/ GAS
Tensione 230V - I + N + T	N° x mm2 / A	-	3 x 1,5 / 20A	-	3 x 1,5 / 20A
Tensione 230V - III + T	N° x mm2 / A	4 x 35 / 100A	3 x 1,5 / 20A	4 x 50 / 125A	3 x 1,5 / 20A
Tensione 400V - III + N + T	N° x mm2 / A	5 x 16 / 63A	3 x 1,5 / 20A	5 x 16 / 63A	3 x 1,5 / 20A
Ø Ingresso gas	BSP	1/2"		1/2"	
DIMENSIONI / DIMENSIONI CON IMBALLAGGIO					
Larghezza netta / Larghezza lorda	mm	985/1.065		985/1.065	
Profondità netta / Profondità lorda	mm	1.054/1.154		1.210/1.310	
Altezza netta / Altezza lorda	mm	1.975/2.080		1.975/2.080	
Peso netto / Peso lordo	Kg	230/260		260/285	
ALTRI					
Portata massima aria	m3/h	1.200		1.200	
Ø Fuoriuscita vapore	mm	200		200	
Livello sonoro	dB	65		65	



- 01 ALLACCIAMENTO ELETTRICO
- 02 USCITA VAPORE Ø200
- 03 INGRESSO GAS 1/2"
- 04 INGRESSO VAPORE 1"
- 05 USCITA CONDENSA 1"
- 06 CONNESSIONE ETHERNET

	A	B	C	D	D1	E	E1	F	G	H	I	J	K	L	M	N	O	P
SR-28	1975*	1910	660	1590	1875	102	130	985	1054	970	70	730	802	1760	337	178	301	676
SR-35	1975*	1910	660	1590	1875	102	130	985	1210	970	70	730	802	1760	337	178	301	676

*Misura con gambe montate (30mm)



ASCIUGATURA

ASCIUGATRICI CON UN CESTELLO ADVANCE SR-45/60/80 TP2



CARATTERISTICHE

TP2

- Display touchscreen a colori da 7", programmabile e facile da usare.
- Collegamento USB. Include piattaforma online per impostazioni, telemetria, analisi dei dati... mediante IoT.
- Video sul display: annunci, istruzioni (utile per self-service).
- 37 lingue.

ELEVATE PRESTAZIONI

- Inversione del senso di rotazione standard.
- Cestello in acciaio inossidabile di serie.
- Convertitore di frequenza di serie.

EFFICIENZA

- MIXED FLOW - Sistema ottimizzato del flusso d'aria assiale-radiale.
- Grande filtro dei pelucchi.

VERSATILITÀ

- Realizzate su misura - Personalizzazione.
- WET CLEANING.

CONNETTIVITÀ

- IoT FagorKonnnect standard.

ERGONOMIA

- Cassetto del filtro in acciaio inossidabile.
- Diametro dello sportello di grandi dimensioni.
- Apertura dello sportello invertita.

MANUTENZIONE

- Pannello reclinabile: accesso facile ed ergonomico.
- Menu tecnico: statistiche, per tecnici e manutenzione con console esterna (con opzione console).
- Accesso facile ai componenti.

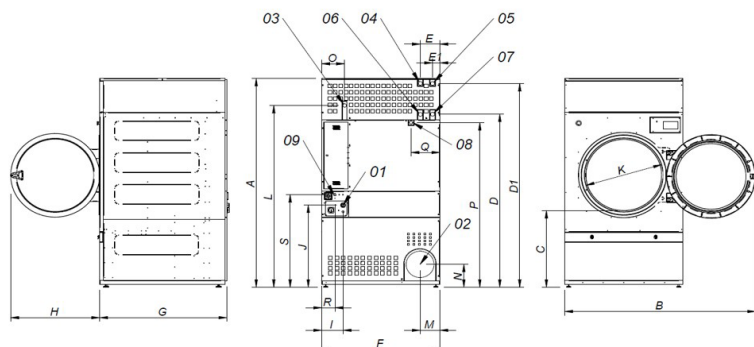
ALTRI

- Struttura di colore grigio in skin-plate, effetto inox.
- SOFT TOUCH - Cestello con fori rivestiti.
- COOL DOWN - Raffreddamento alla fine del ciclo.
- Disponibili con riscaldamento elettrico, a gas o a vapore.
- CE approvato.

OPTIONAL

- NUOVO Sportello automatico o manuale a ghigliottina.
- NUOVO Kit ribaltamento frontale.
- iDRY - Controllo intelligente dell'umidità. Con controllo della temperatura all'ingresso dell'aria del cestello.
- Apertura sportello invertita.
- Sportello con doppio vetro.
- FK - Sistema antincendio incorporato.
- Sistema di dosaggio - nebulizzazione.
- Modello tropicalizzato.
- Mobile in acciaio inossidabile.
- Pannello anteriore in acciaio inossidabile.
- Batteria vapore in acciaio inossidabile.
- Batteria vapore a bassa pressione.
- Imballaggio in legno.
- Pannello posteriore ingresso di aria esterna + filtro.
- Filtro pelucchi a maglia 0,6 mm (di serie di 0,3 mm).
- Filtro pelucchi a maglia 1,2 mm (di serie di 0,3 mm).
- Tensione marittima nei modelli elettrici: 440V III 50/60 Hz No N.
- Altre opzioni di tensione disponibili.

	U.	SR-45 TP2	SR-60 TP2	SR-80 TP2			
CAPACITÀ							
Capacità 1/18	Kg	49,8	66,8	83,3			
Capacità 1/20	Kg	44,8	60,1	75			
Produzione oraria (elett. // gas)	Kg/h	80,4 // 84,4	120 // 128,6	128,6 // 173,1			
Potenza di evaporazione (elett. // gas)	l/h	40,2 // 45,5	60,2 // 65,8	64 // 86,5			
CESTELLO							
Ø Cestello	mm	1.225	1.225	1.225			
Ø Sportello (ingresso del carico)	mm	802	802	802			
Altezza centro ingresso del carico	mm	1.275	1.275	1.275			
Altezza parte bassa ingresso del carico	mm	874	874	874			
Profondità cestello	mm	760	1.020	1.252			
Volume cestello	l	896	1.202	1.500			
POTENZA							
Potenza motore del cestello	Kw	0,75	1,1	1,5			
Potenza motore ventilatore	Kw	1,1	1,1	1,1			
Potenza termica (elettrica)	Kw	54	72	72			
Potenza elettrica TOTALE (mod. elett.)	Kw	55,9	74,25	74,65			
Potenza termica (gas)	Kw	60	90	120			
Consumo istantaneo gas propano (G31)	Kg/h	5,14	7,71	10,28			
Consumo istantaneo gas propano (G20)	m3/h	6,35	9,53	12,71			
Potenza elettrica TOTALE (mod. gas)	Kw	1,9	2,25	2,65			
Potenza termica (vapore)	Kw	91,3	128	128			
Potenza elettrica TOTALE (mod. vap.)	Kw	1,9	2,25	2,65			
COLLEGAMENTI		ELETTRICO	VAPORE / GAS	ELETTRICO	VAPORE / GAS	ELETTRICO	VAPORE / GAS
Tensione 230V - I + N + T	N° x mm2 / A	-	-	-	-	-	-
Tensione 230V - III + T	N° x mm2 / A	-	4 x 2,5 / 20A	-	4 x 2,5 / 32A	-	4 x 2,5 / 32A
Tensione 400V - III + N + T	N° x mm2 / A	5 x 35 / 100A	5 x 1,5 / 20A	5 x 50 / 125A	5 x 1,5 / 32A	5 x 50 / 125A	5 x 1,5 / 32A
Ø Ingresso gas	BSP	3/4"		3/4"		3/4"	
DIMENSIONI / DIMENSIONI CON IMBALLAGGIO							
Larghezza netta / Larghezza lorda	mm	1.270/1.330		1.270/1.330		1.270/1.330	
Profondità netta / Profondità lorda	mm	1.106/1.185		1.366/1.445		1.598/1.705	
Altezza netta / Altezza lorda	mm	2.380/2.150		2.380/2.150		2.380/2.150	
Altezza senza riscaldamento	mm	1.950		1.950		1.950	
Peso netto / Peso lordo	Kg	395/430		529/575		657/715	
ALTRI							
Portata massima aria	m3/h	3.000		3.000		3.000	
Ø Fuoriuscita vapore	mm	300		300		300	
Livello sonoro	dB	67		67		67	



- 01 ALLACCIAMENTO ELETTRICO
- 02 USCITA VAPORE Ø300
- 03 INGRESSO GAS 3/4"
- 04 INGRESSO VAPORE (SR-45) 1"
- 05 INGRESSO VAPORE (SR-60/80) 1"
- 06 USCITA CONDENSA (SR-45) 1"
- 07 USCITA CONDENSA (SR-60/80) 1"
- 08 CONNESSIONE ETHERNET

	A	B	C	D	D1	E	E1	F	G	H	I	J	K	L	M	N	O	P	Q
SR-45	2380*	2045	874	1981	2311	211	80	1270	1106	956	248	935	802	2088	214	240	244	160	1053
SR-60	2380*	2045	874	1981	2311	211	80	1270	1366	956	248	935	802	2088	214	240	244	160	1053
SR-80	2380*	2045	874	1981	2311	211	80	1270	1598	956	248	935	802	2088	214	240	244	160	1053

*Misura con gambe montate (30mm)