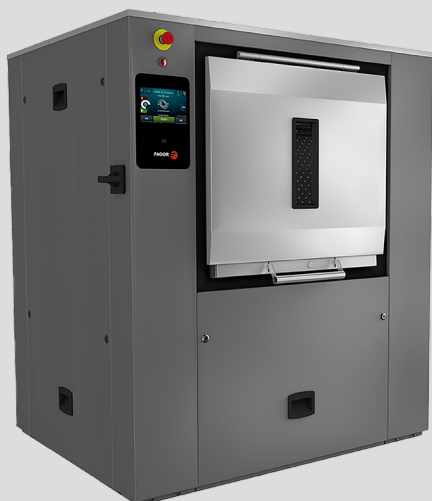


# LAVAGGIO

## LAVATRICI BARRIERA SANITARIA GAMMA LBS LBS-27 TP2



### CARATTERISTICHE

#### TP2

- Display touchscreen da 7", programmabile e facile da usare.
- Display su entrambi i lati.
- Collegamento USB. Include software per PC per impostazioni, tracciabilità, analisi dei dati...
- 37 lingue disponibili.
- 8 indicatori di dosaggio di serie.
- Menu tecnico: statistiche, allarmi, autotest, recupero dati per tecnici e manutenzione.

#### PRESTAZIONI ELEVATE

- Posizionamento automatico del cestello con freno motore.
- 3 ingressi dell'acqua.
- Predisposte per Wet cleaning.
- FACTOR G-375.
- Tracciabilità standard.
- Nuovo modello con duplice riscaldamento. (elettrico + vapore).

#### EFFICIENZA

- Consumo intelligente.
- Optimal loading.
- Predisposta per collegamento a serbatoi di recupero: KRS. (solo modelli 27/35)
- Basso consumo di acqua.
- FATTORE-G elevato: umidità residuale ridotta > tempo di asciugatura ridotto.

#### CONNETTIVITÀ

- FagorKconnect IoT.

#### ERGONOMIA

- Ampia apertura dello sportello per agevolare il carico e scarico del bucato.
- Facile apertura del cestello mediante pulsante.
- Altezza del carico. (base dello sportello a 800 mm).

#### MANUTENZIONE

- Componenti elettrici sulla sinistra, componenti meccanici sulla destra e collegamenti sulla parte superiore (protetti da acqua e detersivi).
- Scarico centrale di serie.

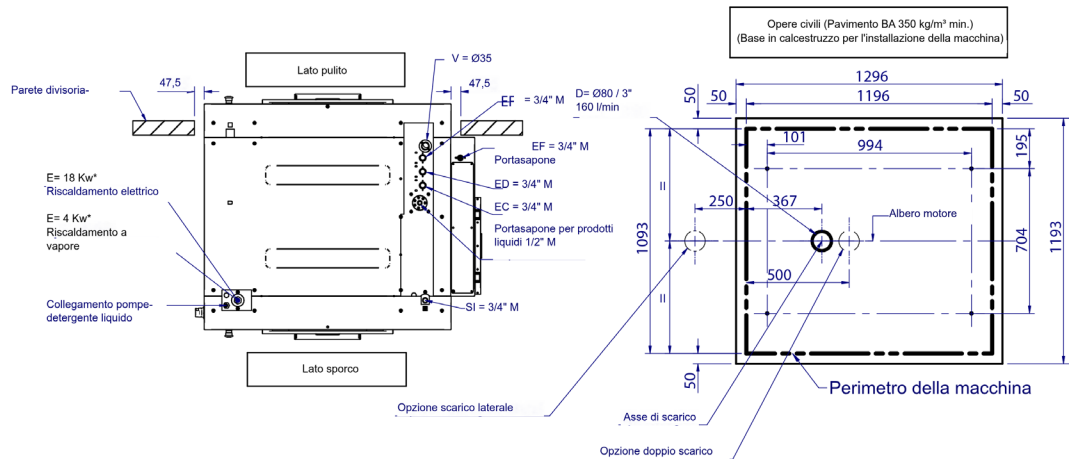
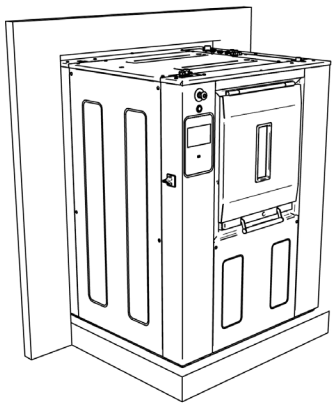
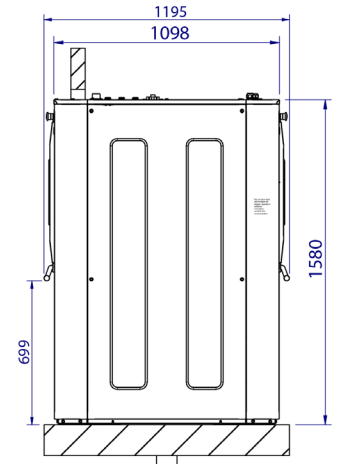
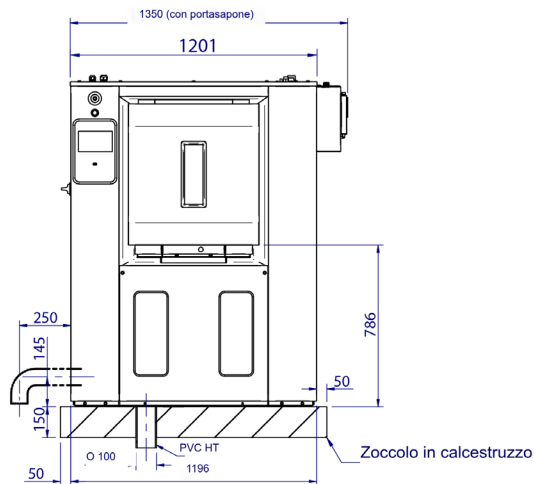
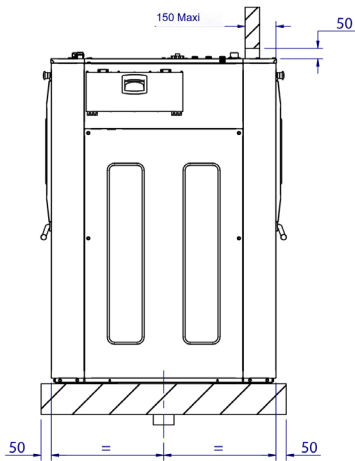
#### ALTRI

- 2 sportelli opposti (180°) con una struttura sanitaria divisoria.
- Pannelli di colore grigio in skin-plate e pannello superiore in acciaio inossidabile.
- Cestello e vaschetta in acciaio inox AISI 304.
- Convertitore di frequenza per controllare il disequilibrio.
- Riscaldamento elettrico, vapore o duplice.
- Certificato CE.
- Terzo ingresso dell'acqua.

#### OPTIONAL

- Auto Weight: sistema di pesatura con sensori sui piedini (Include kit con 6 indicatori di dosaggio extra).
- 6 indicatori extra per dosaggio liquido. Fino a 14 indicatori in totale.
- Scarico doppio.
- Comunicazione FagorKconnect.
- Valvola di campionamento.
- Valvola di scarico laterale.
- Batteria vapore bassa pressione.
- Portasapone a 4 scomparti.
- UPS opzionale (in caso di cortocircuito).
- Spia fine ciclo.
- Zoccolo per allineare la base dello sportello a 850 mm.
- Corpo in acciaio inossidabile AISI 304.
- Struttura in acciaio inossidabile.
- Struttura in acciaio inox con base.
- Imballaggio marittimo in legno.
- Tensione marittima 440V/ 60Hz III Senza neutro (solo per modelli elettrici).
- Tensione 230 V III 50/60 Hz (LBS-35/50).

	UNIT.	LBS-27 TP2	
<b>CESTELLO</b>			
Capacità di carico 1:9	Kg	30	
	Lb	66,1	
Capacità di carico 1:10	Kg	27	
	Lb	59,5	
Volume	l	266	
	ft <sup>3</sup>	9,39	
Diametro	mm	800	
	inch	31,5	
Profondità	mm	530	
	inch	20,9	
Scomparti cestello	N°.	1	
Petizione Drum Pullman		Opt	
<b>DATI GENERALI</b>			
Velocità del lavaggio	r.p.m.	45	
Velocità della centrifuga	r.p.m.	920	
Fattore "G"		375	
Forza massima trasmessa	KN	8,86 ± 2,02	
Frequenza forza dinamica	Hz	15,4	
Livello sonoro	dB	< 70	
Scarico doppio		Opt	
Sistema di pesatura		Opt	
Dimensioni apertura sportello	mm	480 x 515	
	inch	18,9 x 20,3	
Dimensioni apertura vaschetta	mm	542 x 650	
	inch	21.3 x 25.6	
Altezza base sportello	mm	800	
	inch	31,5	
<b>POTENZA</b>			
Motore	kW	4	
Riscaldamento elettrico	kW	18	
Max. potenza (risc. elet.)	kW	22	
Max. potenza (risc. vapore)	kW	4	
<b>COLLEGAMENTI</b>		<b>E/DUPLICE</b>	<b>VAPORE</b>
Tensione 230V- I + N + T	N°xmm2/A	-	-
Tensione 230V- III + T	N°xmm2/A	4 x 16 / 63A	4 x 2,5 / 16A
Tensione 400V- III + N + T	N°xmm2/A	5 x 10 / 40A	5 x 2,5 / 10A
Ingresso vapore (modello vapore)	mm	20/27	
	inch	3/4"	
Consumo massimo vapore (modello vapore)	Kg/h	10,25	
Ingresso acqua	mm	20/27	
	inch	3/4"	
Pressione rete	bar	3 - 5	
	psi	43 - 72	
Consumo Massimo	Lit/h	176*/216**	
Scarico	mm	80	
	inch	3"	
Capacità di scarico	Lit/min	200	
	cfm	5,65	
<b>DIMENSIONI / DIMENSIONI CON IMBALLAGGIO</b>			
Larghezza netta / Larghezza lorda	mm	1.201 / 1.464	
	inch	47,3 / 57,6	
Profondità netta / Profondità lorda	mm	1.098 / 1.300	
	inch	43,2 / 51,2	
Altezza netta / Altezza lorda	mm	1.581 / 1.720	
	inch	62,2 / 67,7	
Peso netto / Peso lordo	Kg	886 / 906	
	Lb	1.953 / 1.997,4	
Volume	m <sup>3</sup>	2,43 / 3,27	
	ft <sup>3</sup>	85,81 / 115,6	



E = Electricità

(\*) "Vedi manuale d'uso" §2.2.6 - p10 (per i dettagli)

EC/ED/EF = Acqua calda / Decalcificata / Fredda  
3/4" M - 3/5 Bars - 100l/min MAX

SI = Ingresso vapore  
6 Bars / 240 Kg/h - Max 10 Bars

V= Uscita vapore

D = Scarico

Nota:

- La macchina deve essere installata secondo le normative locali.
- Il telaio deve essere installato su un pavimento piano.
- La macchina deve essere fissata al pavimento utilizzando gli appositi fori.



# LAVAGGIO

## LAVATRICI BARRIERA SANITARIA GAMMA LBS LBS-35 TP2



### CARATTERISTICHE

#### TP2

- Display touchscreen da 7", programmabile e facile da usare.
  - Display su entrambi i lati.
  - Collegamento USB. Include software per PC per impostazioni, tracciabilità, analisi dei dati...
  - 37 lingue disponibili.
  - 8 indicatori di dosaggio di serie.
- Menu tecnico: statistiche, allarmi, autotest, recupero dati per tecnici e manutenzione.

#### PRESTAZIONI ELEVATE

- Posizionamento automatico del cestello con freno motore.
- 3 ingressi dell'acqua.
- Predisposte per Wet cleaning.
- FACTOR G-375.
- Tracciabilità standard.
- Nuovo modello con duplice riscaldamento. (elettrico + vapore).

#### EFFICIENZA

- Consumo intelligente.
- Optimal loading.
- Predisposta per collegamento a serbatoi di recupero: KRS. (solo modelli 27/35)
- Basso consumo di acqua.
- FATTORE-G elevato: umidità residuale ridotta > tempo di asciugatura ridotto.

#### CONNETTIVITÀ

- FagorKconnect IoT.

#### ERGONOMIA

- Ampia apertura dello sportello per agevolare il carico e scarico del bucato.
- Facile apertura del cestello mediante pulsante.
- Altezza del carico. (base dello sportello a 800 mm).

#### MANUTENZIONE

- Componenti elettrici sulla sinistra, componenti meccanici sulla destra e collegamenti sulla parte superiore (protetti da acqua e detersivi).
- Scarico centrale di serie.

#### ALTRI

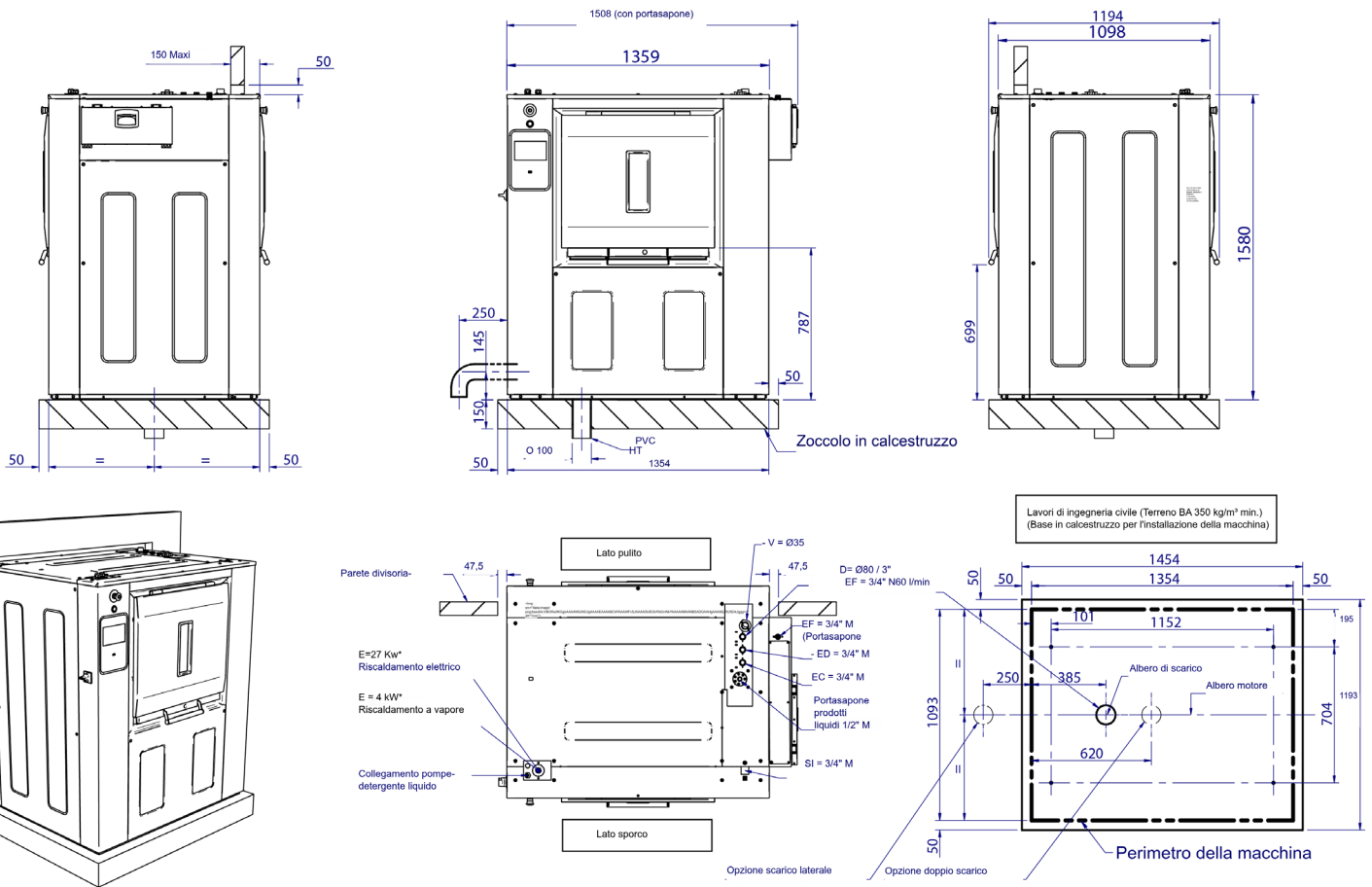
- 2 sportelli opposti (180°) con una struttura sanitaria divisoria.
- Pannelli di colore grigio in skin-plate e pannello superiore in acciaio inossidabile.
- Cestello e vaschetta in acciaio inox AISI 304.
- Convertitore di frequenza per controllare il disequilibrio.
- Riscaldamento elettrico, vapore o duplice.
- Certificato CE.
- Terzo ingresso dell'acqua.

#### OPTIONAL

- Auto Weight: sistema di pesatura con sensori sui piedini (Include kit con 6 indicatori di dosaggio extra).
- 6 indicatori extra per dosaggio liquido. Fino a 14 indicatori in totale.
- Scarico doppio.
- Comunicazione FagorKconnect.
- Valvola di campionamento.
- Valvola di scarico laterale.
- Batteria vapore bassa pressione.
- Portasapone a 4 scomparti.
- UPS opzionale (in caso di cortocircuito).
- Spia fine ciclo.
- Zoccolo per allineare la base dello sportello a 850 mm.
- Corpo in acciaio inossidabile AISI 304.
- Struttura in acciaio inossidabile.
- Struttura in acciaio inox con base.
- Imballaggio marittimo in legno.
- Tensione marittima 440V/ 60Hz III Senza neutro (solo per modelli elettrici).
- Tensione 230 V III 50/60 Hz (LBS-35/50).

	UNIT.	LBS-35 TP2	
<b>CESTELLO</b>			
Capacità di carico 1:9	Kg	38,8	
	Lb	85,5	
Capacità di carico 1:10	Kg	35	
	Lb	77,2	
Volume	l	347	
	ft <sup>3</sup>	12,25	
Diametro	mm	800	
	inch	31,5	
Profondità	mm	690	
	inch	27,2	
Scomparti cestello	N°.	1	
Petizione Drum Pullman		Opt	
<b>DATI GENERALI</b>			
Velocità del lavaggio	r.p.m.	45	
Velocità della centrifuga	r.p.m.	920	
Fattore "G"		375	
Forza massima trasmessa	KN	9,26 ± 2,62	
Frequenza forza dinamica	Hz	15,4	
Livello sonoro	dB	< 70	
Scarico doppio		Opt	
Sistema di pesatura		Opt	
Dimensioni apertura sportello	mm	640 x 515	
	inch	25.2 x 20.3	
Dimensioni apertura vaschetta	mm	700 x 650	
	inch	27.5 x 25.6	
Altezza base sportello	mm	800	
	inch	31,5	
<b>POTENZA</b>			
Motore	kW	4	
Riscaldamento elettrico	kW	27	
Max. potenza (risc. elet.)	kW	31	
Max. potenza (risc. vapore)	kW	4	
<b>COLLEGAMENTI</b>		<b>E/DUPLICE</b>	<b>VAPORE</b>
Tensione 230V- I + N + T	N°xmm2/A	-	-
Tensione 230V- III + T	N°xmm2/A	4 x16 / 80A	4 x 2,5 / 16A
Tensione 400V- III + N + T	N°xmm2/A	5 x 10 / 50A	5 x 2,5 / 10A
Ingresso vapore (modello vapore)	mm	20/27	
	inch	3/4"	
Consumo massimo vapore (modello vapore)	Kg/h	16,3	
Ingresso acqua	mm	20/27	
	inch	3/4"	
Pressione rete	bar	3 - 5	
	psi	43 - 72	
Consumo di acqua	Lit/h	228*/280**	
Scarico	mm	80	
	inch	3"	
Capacità di scarico	Lit/min	200	
	cfm	5,65	
<b>DIMENSIONI / DIMENSIONI CON IMBALLAGGIO</b>			
Larghezza netta / Larghezza lorda	mm	1.369 / 1.608	
	inch	53,5 / 63,3	
Profondità netta / Profondità lorda	mm	1.098 / 1.300	
	inch	43,2 / 51,2	
Altezza netta / Altezza lorda	mm	1.581 / 1.720	
	inch	62,2 / 67,7	
Peso netto / Peso lordo	Kg	926 / 946	
	Lb	2.041 / 2.085,6	
Volume	m <sup>3</sup>	2,74 / 3,60	
	ft <sup>3</sup>	96,76 / 127	

\*Programma ECO  
\*\*Programma 60°C



E = Elettricità

(\*) "Vedi manuale d'uso" §2.2.6 - p10 (per i dettagli)

EC/ED/EF = Acqua calda / Decalcificata / Fredda  
3/4" M - 3/5 Bars - 100l/min MAX

SI = Ingresso vapore  
6 Bars / 240 Kg/h - Max 10 Bars

V= Uscita vapore

D = Scarico

Nota:

- La macchina deve essere installata secondo le normative locali.
- Il telaio deve essere installato su un pavimento piano.
- La macchina deve essere fissata al pavimento utilizzando gli appositi fori.



# LAVAGGIO

## LAVATRICI BARRIERA SANITARIA GAMMA LBS LBS-50 TP2



### CARATTERISTICHE

#### TP2

- Display touchscreen da 7", programmabile e facile da usare.
- Display su entrambi i lati.
- Collegamento USB. Include software per PC per impostazioni, tracciabilità, analisi dei dati...
- 37 lingue disponibili.
- 8 indicatori di dosaggio di serie.
- Menu tecnico: statistiche, allarmi, autotest, recupero dati per tecnici e manutenzione.

#### PRESTAZIONI ELEVATE

- Posizionamento automatico del cestello con freno motore.
- 3 ingressi dell'acqua.
- Predisposte per Wet cleaning.
- FACTOR G-375.
- Tracciabilità standard.
- Nuovo modello con duplice riscaldamento. (elettrico + vapore).

#### EFFICIENZA

- Consumo intelligente.
- Optimal loading.
- Predisposta per collegamento a serbatoi di recupero: KRS. (solo modelli 27/35)
- Basso consumo di acqua.
- FATTORE-G elevato: umidità residuale ridotta > tempo di asciugatura ridotto.

#### CONNETTIVITÀ

- FagorKconnect IoT.

#### ERGONOMIA

- Ampia apertura dello sportello per agevolare il carico e scarico del bucato.
- Facile apertura del cestello mediante pulsante.
- Altezza del carico. (base dello sportello a 800 mm).

#### MANUTENZIONE

- Componenti elettrici sulla sinistra, componenti meccanici sulla destra e collegamenti sulla parte superiore (protetti da acqua e detersivi).
- Scarico centrale di serie.

#### ALTRI

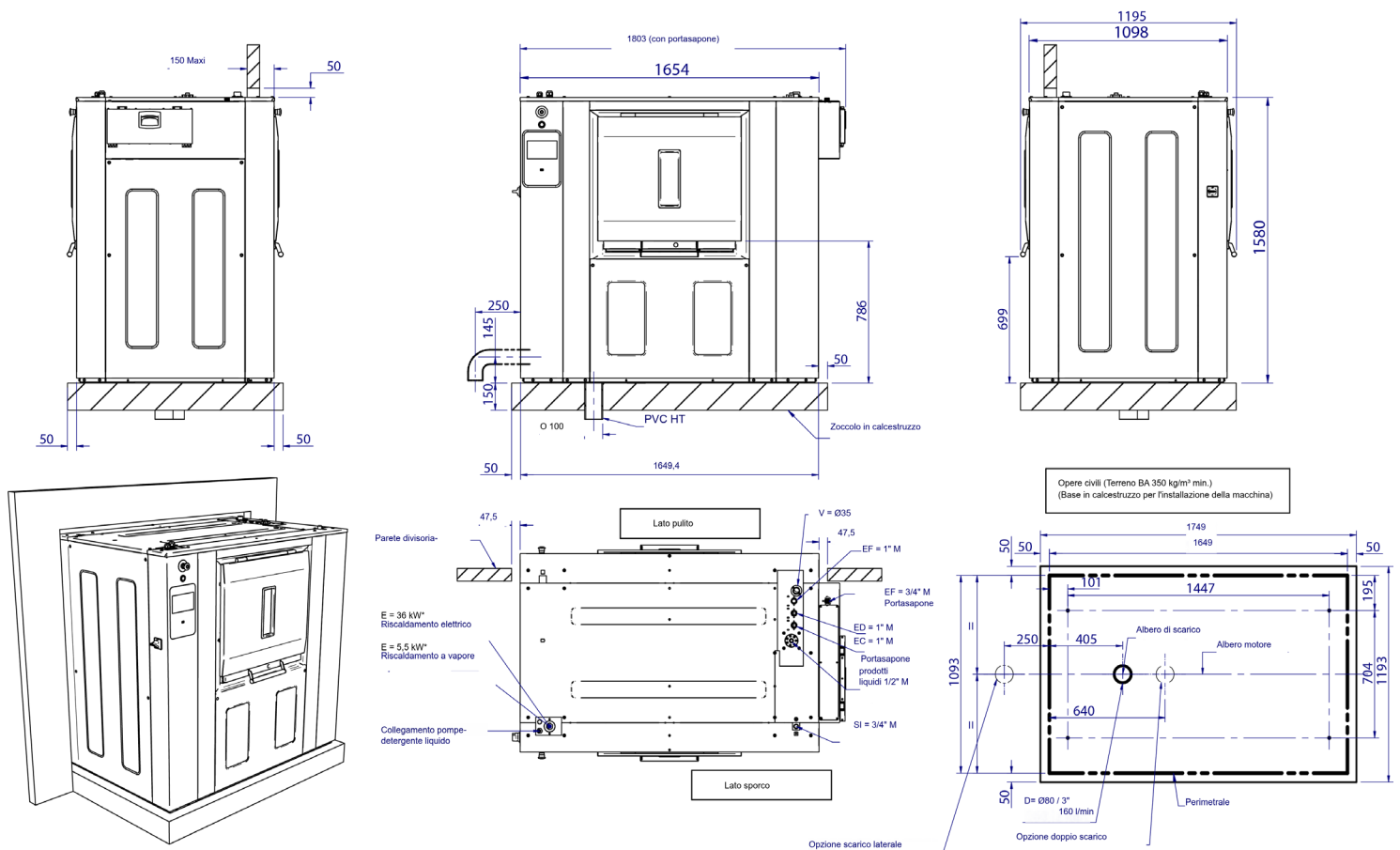
- 2 sportelli opposti (180°) con una struttura sanitaria divisoria.
- Pannelli di colore grigio in skin-plate e pannello superiore in acciaio inossidabile.
- Cestello e vaschetta in acciaio inox AISI 304.
- Convertitore di frequenza per controllare il disequilibrio.
- Riscaldamento elettrico, vapore o duplice.
- Certificato CE.
- Terzo ingresso dell'acqua.

#### OPTIONAL

- Auto Weight: sistema di pesatura con sensori sui piedini (Include kit con 6 indicatori di dosaggio extra).
- 6 indicatori extra per dosaggio liquido. Fino a 14 indicatori in totale.
- Scarico doppio.
- Comunicazione FagorKconnect.
- Valvola di campionamento.
- Valvola di scarico laterale.
- Batteria vapore bassa pressione.
- Portasapone a 4 scomparti.
- UPS opzionale (in caso di cortocircuito).
- Spia fine ciclo.
- Zoccolo per allineare la base dello sportello a 850 mm.
- Corpo in acciaio inossidabile AISI 304.
- Struttura in acciaio inossidabile.
- Struttura in acciaio inox con base.
- Imballaggio marittimo in legno.
- Tensione marittima 440V/ 60Hz III Senza neutro (solo per modelli elettrici).
- Tensione 230 V III 50/60 Hz (LBS-35/50).

	UNIT.	LBS-50 TP2	
<b>CESTELLO</b>			
Capacità di carico 1:9	Kg	54,3	
	Lb	119,8	
Capacità di carico 1:10	Kg	49	
	Lb	108	
Volume	l	489	
	ft <sup>3</sup>	17,27	
Diametro	mm	800	
	inch	31,5	
Profondità	mm	974	
	inch	38,3	
Scomparti cestello	N°.	1	
Petizione Drum Pullman		Opt	
<b>DATI GENERALI</b>			
Velocità del lavaggio	r.p.m.	45	
Velocità della centrifuga	r.p.m.	920	
Fattore "G"		375	
Forza massima trasmessa	KN	10,63 ± 3,74	
Frequenza forza dinamica	Hz	15,4	
Livello sonoro	dB	< 70	
Scarico doppio		Opt	
Sistema di pesatura		Opt	
<b>DIMENSIONI APERTURA</b>			
Dimensioni apertura sportello	mm	640 x 515	
	inch	25.2 x 20.3	
Dimensioni apertura vaschetta	mm	700 x 650	
	inch	27.5 x 25.6	
Altezza base sportello	mm	800	
	inch	31,5	
<b>POTENZA</b>			
Motore	kW	5,5	
Riscaldamento elettrico	kW	36	
Max. potenza (risc. elet.)	kW	41,5	
Max. potenza (risc. vapore)	kW	5,5	
<b>COLLEGAMENTI</b>		<b>E/DUPLICE</b>	<b>VAPORE</b>
Tensione 230V- I + N + T	N°xmm2/A	-	-
Tensione 230V- III + T	N°xmm2/A	4 x 25 / 125A	4 x 2,5 / 16A
Tensione 400V- III + N + T	N°xmm2/A	5 x 16 / 63A	5 x 2,5 / 10A
Ingresso vapore (modello vapore)	mm	20/27	
	inch	3/4"	
Consumo massimo vapore (modello vapore)	Kg/h	23,3	
Ingresso acqua	mm	26/34	
	inch	1"	
Pressione rete	bar	3 - 5	
	psi	43 - 72	
Consumo di acqua	Lit/h	325*/400**	
Scarico	mm	80	
	inch	3"	
Capacità di scarico	Lit/min	200	
	cfm	5,65	
<b>DIMENSIONI / DIMENSIONI CON IMBALLAGGIO</b>			
Larghezza netta / Larghezza lorda	mm	1.654 / 1.903	
	inch	65,1 / 74,9	
Profondità netta / Profondità lorda	mm	1.098 / 1.300	
	inch	43,2 / 51,2	
Altezza netta / Altezza lorda	mm	1.581 / 1.720	
	inch	62,2 / 67,7	
Peso netto / Peso lordo	Kg	1.063 / 1.085	
	Lb	2.344 / 2.392	
Volume	m <sup>3</sup>	3,31 / 4,26	
	ft <sup>3</sup>	116,89 / 150,3	

\*Programma ECO  
\*\*Programma 60°C



E = Elettricit 

(\*) "Vedi manuale d'uso"  2.2.6 - p10 (per i dettagli)

EC/ED/EF = Acqua calda / Decalcificata / Fredda  
 1" M - 3/5 Bars - 130l/min MAX  
 3/4" M - 3/5 Bars - 100l/min MAX

SI = Ingresso vapore  
 6 Bars / 240 Kg/h - Max 10 Bars

V= Uscita vahos

D = Scarico

Nota:

- La macchina deve essere installata secondo le normative locali.
- Il telaio deve essere installato su un pavimento piano.
- La macchina deve essere fissata al pavimento utilizzando gli appositi fori.



# LAVAGGIO

## LAVATRICI BARRIERA SANITARIA GAMMA LBS LBS-70 TP2



### CARATTERISTICHE

#### TP2

- Display touchscreen da 7", programmabile e facile da usare.
- Display su entrambi i lati.
- Collegamento USB. Include software per PC per impostazioni, tracciabilità, analisi dei dati...
- 37 lingue disponibili.
- 8 indicatori di dosaggio di serie.
- Menu tecnico: statistiche, allarmi, autotest, recupero dati per tecnici e manutenzione.

#### PRESTAZIONI ELEVATE

- Posizionamento automatico del cestello con freno motore.
- 3 ingressi dell'acqua.
- Predisposte per Wet cleaning.
- FATTORE G-375.
- Tracciabilità standard.
- Nuovo modello con duplice riscaldamento (elettrico + vapore).

#### EFFICIENZA

- Consumo intelligente.
- Optimal loading.
- Basso consumo di acqua.
- FATTORE-G elevato: umidità residuale ridotta > tempo di asciugatura ridotto.

#### CONNETTIVITÀ

- FagorKonnect IoT.

#### ERGONOMIA

- Ampia apertura dello sportello per agevolare il carico e scarico del bucato.
- Facile apertura del cestello mediante pulsante.
- Altezza del carico. (base dello sportello a 800 mm).

#### MANUTENZIONE

- Componenti elettrici sulla sinistra, componenti meccanici sulla destra e collegamenti sulla parte superiore (protetti da acqua e detersivi).
- Scarico centrale di serie.

#### ALTRI

- 2 sportelli opposti (180°) con una struttura sanitaria divisoria.
- Pannelli di colore grigio in skin-plate e pannello superiore in acciaio inossidabile.
- Cestello e vaschetta in acciaio inox AISI 304.
- Convertitore di frequenza per controllare il disequilibrio.
- Riscaldamento elettrico, vapore o duplice.
- Certificato CE.
- Terzo ingresso dell'acqua.

#### OPTIONAL

- Auto Weight: sistema di pesatura con sensori sui piedini (Include kit con 6 indicatori di dosaggio extra).
- 6 indicatori extra per dosaggio liquido. Fino a 14 indicatori in totale.
- Scarico doppio.
- Comunicazione FagorKonnect.
- Valvola di campionamento.
- Valvola di scarico laterale.
- Batteria vapore bassa pressione.
- Portasapone a 4 scomparti.
- UPS opzionale (in caso di cortocircuito).
- Spia fine ciclo.
- Zoccolo per allineare la base dello sportello a 850 mm.
- Corpo in acciaio inossidabile AISI 304.
- Struttura in acciaio inossidabile.
- Struttura in acciaio inox con base.
- Imballaggio marittimo in legno.
- Tensione marittima 440V/ 60Hz III Senza neutro (solo per modelli elettrici).
- Tensione 230 V III 50/60 Hz.

	U.	LBS-70	
<b>CESTELLO</b>			
Capacità di carico 1:9	Kg	77,7	
	Lb	171,3	
Capacità di carico 1:10	Kg	70	
	Lb	154,3	
Volume	l	694	
	ft <sup>3</sup>	24,51	
Diametro	mm	800	
	inch	31,5	
Profondità	mm	1.380	
	inch	54,3	
Scoperti cestello	N°.	2	
Petizione Drum Pullman		N/A	
<b>DATI GENERALI</b>			
Velocità del lavaggio	r.p.m.	45	
Velocità della centrifuga	r.p.m.	920	
Fattore "G"		375	
Forza massima trasmessa	KN	11,9 ± 5,24	
Frequenza forza dinamica	Hz	15,4	
Livello sonoro	dB	< 70	
Scarico doppio		Opt	
Sistema di pesatura		Opt	
<b>DIMENSIONI</b>			
Dimensioni apertura sportello	mm	640 x 515 (x2)	
	inch	25.2 x 20.3 (x2)	
Dimensioni apertura vaschetta	mm	1.402 x 650	
	inch	55.2 x 25.6	
Altezza base sportello	mm	800	
	inch	31,5	
<b>POTENZA</b>			
Motore	kW	7,5	
Riscaldamento elettrico	kW	45	
Max. potenza (risc. elet.)	kW	52,5	
Max. potenza (risc. vapore)	kW	7,5	
<b>COLLEGAMENTI</b>			
Tensione 230V- I + N + T	N° x mm2/A	ELETTRICO/DUPLICE	VAPORE
Tensione 230V- III + T	N° x mm2/A	4 x 35 / 160A	4 x 2,5 / 16A
Tensione 400V- III + N + T	N° x mm2/A	5 x 16 / 80A	5 x 2,5 / 10A
Ingresso vapore (modello vapore)	mm	20/27	
	inch	3/4"	
Consumo massimo vapore (modello vapore)	Kg/h	34,2	
Ingresso acqua	mm	26/34	
	inch	1"	
Pressione rete	bar	3 - 5	
	psi	43 - 72	
Consumo di acqua	Lit/h	455*/560**	
Scarico	mm	80	
	inch	3"	
Capacità di scarico	Lit/min	200	
	cfm	5,65	
<b>DIMENSIONI / DIMENSIONI CON IMBALLAGGIO</b>			
Larghezza netta / Larghezza lorda	mm	2.061 / 2.310	
	inch	81,1 / 90,9	
Profondità netta / Profondità lorda	mm	1.098 / 1.300	
	inch	43,2 / 51,2	
Altezza netta / Altezza lorda	mm	1.581 / 1.720	
	inch	62,2 / 67,7	
Peso netto / Peso lordo	Kg	1.190 / 1.220	
	Lb	2.624 / 2.689,6	
Volume	m <sup>3</sup>	4,10 / 5,17	
	f <sup>3</sup>	144,79 / 182,4	

\*Programma ECO  
\*\*Programma 60°C

