

LAVAGGIO

LAVATRICI BARRIERA SANITARIA GAMMA LMED LMED-16/22 TP2



CARATTERISTICHE

TP2

- Display touchscreen da 7", programmabile e facile da usare.
- Display sul lato dei capi sporchi.
- Collegamento USB. Include software per PC per impostazioni, tracciabilità, analisi dei dati...
- 37 lingue disponibili.
- 8 indicatori di dosaggio di serie.

PRESTAZIONI ELEVATE

- Posizionamento automatico del cestello.
- 2 ingressi dell'acqua.
- Predisposte per Wet cleaning.
- FACTOR G-350.
- Tracciabilità standard.
- Riscaldamento: elettrico, vapore e nuovo modello a doppio riscaldamento (elettrico + vapore).

EFFICIENZA

- Consumo intelligente.
- Optimal loading.
- Predisposta per collegamento a serbatoi di recupero: KRS.
- Basso consumo di acqua.
- FATTORE-G elevato: umidità residuale ridotta > tempo di asciugatura ridotto.

CONNETTIVITÀ

- FagorKonnnect IoT.

ERGONOMIA

- Ampia apertura dello sportello per agevolare il carico e scarico del bucato.
- Facile apertura del cestello mediante pulsante.
- Altezza del carico.
(base dello sportello a 670 mm).

MANUTENZIONE

- Componenti elettrici sulla sinistra, componenti meccanici sulla destra e collegamenti sulla parte superiore (protetti da acqua e detersivi).
- Scarico centrale di serie.
- Menu tecnico: statistiche, allarmi, autotest, recupero dati per tecnici e manutenzione.

ALTRI

- 2 sportelli opposti (180°) con una struttura sanitaria divisoria.
- Predisposta per collegamento a pompa mdi dosaggio.
- Struttura esterna di colore grigio in skin-plate.
- Cestello e vaschetta in acciaio inox AISI 304.
- Convertitore di frequenza per controllare il disequilibrio.
- Certificato CE.

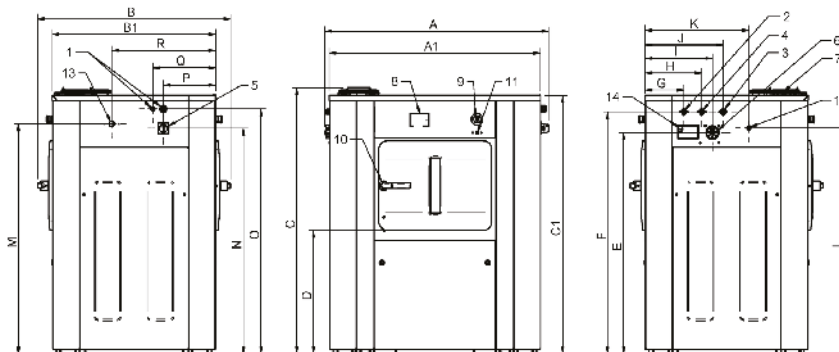
OPTIONAL

- Secondo display da 7" nella zona dei capi puliti.
- Auto Weight: sistema di pesatura con sensori sui piedini. (Include kit con 6 indicatori di dosaggio extra).
- Scheda con 6 indicatori di dosaggio extra: fino a 14 indicatori.
- Stampante.
- Comunicazione FagorKonnnect.
- Terzo ingresso dell'acqua.
- Doppio scarico.
- Valvola di campionamento.
- Valvola di scarico laterale.
- Batteria a bassa pressione.
- Portasapone a 4 scomparti.
- Freno motore del cestello elettrico.
- UPS opzionale (in caso di cortocircuito)
- Spia fine ciclo.
- Struttura in acciaio inox con base.
- Struttura in acciaio inossidabile AISI 304.
- Struttura in acciaio inossidabile AISI 304.
- Zoccolo per livellare l'altezza del carico.
(base sportello a 850 mm).
- Imballaggio marittimo in legno.
- Tensione marittima 440V III 50/60 Hz
Senza neutro (solo per modelli elettrici).

DATI TECNICI

LAVATRICI BARRIERA SANITARIA | GAMMA LMED | LMED-16/22 TP2

	U.	LMED-16 TP2	LMED-22 TP2		
CESTELLO					
Capacità di carico 1:9 / 1:10	Kg	18 / 16	25 / 22		
Volume	l	158	220		
Diametro	mm	633	633		
Profondità	mm	500	700		
Scomparti cestello	N°.	1	1		
DATI GENERALI					
Velocità lavaggio / Velocità centrifuga	r.p.m.	45 / 1.000	45 / 1.000		
Fattore G	-	350	350		
Forza massima trasmessa	KN	5,5 ±1,12	6,25 ±1,54		
Frequenza forza dinamica	Hz	16,7	16,7		
Livello sonoro	dB	< 70	< 70		
Scarico doppio	-	Opt	Opt		
Sistema di pesatura	-	Opt	Opt		
SPORTELLI					
Altezza base sportello	mm	670	670		
Dimensioni apertura sportello	mm	400 x 315	400 x 315		
Dimensioni apertura vaschetta	mm	455 x 415	455 x 415		
POTENZA					
Motore	kW	2,2	2,2		
Potenza termica (elettrica)	kW	12	18		
Potenza elettrica totale (modello elettrico)	kW	14,2	20,2		
Potenza elettrica totale (modello vapore)	kW	2,2	2,2		
COLLEGAMENTI		ELETTRICO / DUPLICE	VAPORE	ELETTRICO / DUPLICE	VAPORE
Tensione 230V- I + N + T	N° x mm2 / A	-	3 x 1,5 / 6A	-	3 x 1,5 / 6A
Tensione 230V- III + T	N° x mm2 / A	4 x 10 / 40A	-	4 x 10 / 50A	-
Tensione 400V- III + N + T	N° x mm2 / A	5 x 6 / 25A	-	5 x 6 / 32A	-
Ingresso vapore (modello vapore)	poll	3/4"	3/4"	3/4"	3/4"
Consumo massimo vapore (modello vapore)	Kg/h	9	12	9	12
Ingresso acqua	poll	3/4"	3/4"	3/4"	3/4"
Pressione rete	Kgs/cm ²	3-5	3-5	3-5	3-5
Consumo massimo di acqua*	Lit/h	144	198	144	198
Scarico	mm/poll	3"	3"	3"	3"
Capacità di scarico	Lit/min	160	160	160	160
DIMENSIONI / DIMENSIONI CON IMBALLAGGIO					
Larghezza netta / Larghezza lorda	mm	984 / 1.072	1.184 / 1.262	984 / 1.072	1.184 / 1.262
Profondità netta / Profondità lorda	mm	914 / 1.102	914 / 1.102	914 / 1.102	914 / 1.102
Altezza netta / Altezza lorda	mm	1398 / 1.530	1.398 / 1.530	1.398 / 1.530	1.398 / 1.530
Peso netto / Peso lordo	kg	438 / 459	471 / 494	438 / 459	471 / 494
Volume	m ³	1,81	2,13	1,81	2,13



*Programma N°2, 100% di carico

01. Collegamento elettrico
02. Acqua calda
03. Acqua fredda
04. Acqua decalcificata
05. Interruttore generale
06. Ingresso prodotti liquidi
07. Portasapone (optional)
08. Pannello di controllo
09. Arresto di emergenza
10. Apertura sportello
11. Porta USB
12. Collegamento pompa dosaggio
13. Ingresso vapore
14. Uscita vapore

	A	B	C	A1	B1	C1	D	E	F	G	H	I	J	K	L	M	N	O	P	Q	R
LMED-16	1.054	1.082	1.426	984	914	1.385	661	1.184	1.296	217	317	377	437	582	1.209	1.231	1.207	1.311	292	352	582
LMED-22	1.254	1.082	1.426	1.184	914	1.385	661	1.184	1.296	217	317	377	437	582	1.209	1.231	1.207	1.311	292	352	582