

LAVAGGIO

FAGOR 

LAVATRICI BARRIERA SANITARIA GAMMA LMED LMED-16/22 TP2



CARATTERISTICHE

TP2

- Display touchscreen da 7", programmabile e facile da usare.
- Display sul lato dei capi sporchi.
- Collegamento USB. Include software per PC per impostazioni, tracciabilità, analisi dei dati...
- 37 lingue disponibili.
- 8 indicatori di dosaggio di serie.
- Menu tecnico: statistiche, allarmi, autotest, recupero dati per tecnici e manutenzione.

PRESTAZIONI ELEVATE

- Posizionamento automatico del cestello.
- 2 ingressi dell'acqua.
- Predisposte per Wet cleaning.
- FACTOR G-350.
- Tracciabilità standard.
- Riscaldamento: elettrico, vapore e nuovo modello a doppio riscaldamento (elettrico + vapore).

EFFICIENZA

- Consumo intelligente.
- Optimal loading.
- Predisposta per collegamento a serbatoi di recupero: KRS.
- Basso consumo di acqua.
- FATTORE-G elevato: umidità residuale ridotta > tempo di asciugatura ridotto.

CONNETTIVITÀ

- FagorKonnnect IoT.

ERGONOMIA

- Ampia apertura dello sportello per agevolare il carico e scarico del bucato.
- Facile apertura del cestello mediante pulsante.
- Altezza del carico.
(base dello sportello a 670 mm).

MANUTENZIONE

- Componenti elettrici sulla sinistra, componenti meccanici sulla destra e collegamenti sulla parte superiore (protetti da acqua e detersivi).
- Scarico centrale di serie.

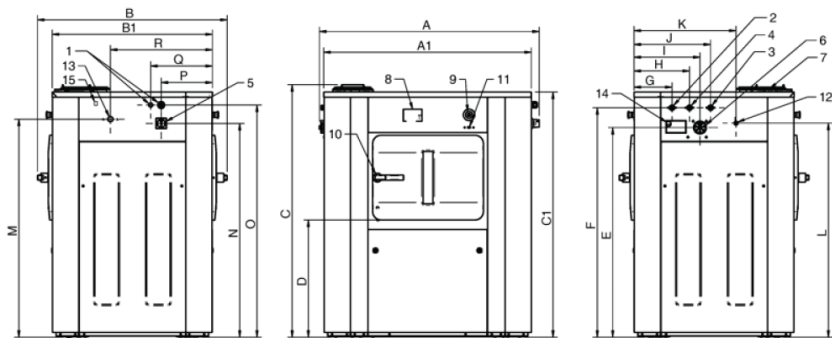
ALTRI

- 2 sportelli opposti (180°) con una struttura sanitaria divisoria.
- Predisposta per collegamento a pompa md dosaggio.
- Struttura esterna di colore grigio in skin-plate.
- Cestello e vaschetta in acciaio inox AISI 304.
- Convertitore di frequenza per controllare il disequilibrio.
- Certificato CE.

OPTIONAL

- Secondo display da 7" nella zona dei capi puliti.
- Auto Weight: sistema di pesatura con sensori sui piedini. (Include kit con 6 indicatori di dosaggio extra).
- Scheda con 6 indicatori di dosaggio extra: fino a 14 indicatori.
- Comunicazione FagorKonnnect.
- Terzo ingresso dell'acqua.
- Doppio scarico.
- Valvola di campionamento.
- Valvola di scarico laterale.
- Batteria a bassa pressione.
- Portasapone a 4 scomparti.
- Freno motore del cestello elettrico.
- UPS opzionale (in caso di cortocircuito).
- Spia fine ciclo.
- Struttura in acciaio inox con base.
- Struttura in acciaio inossidabile AISI 304.
- Struttura in acciaio inossidabile AISI 304.
- Zoccolo per livellare l'altezza del carico.
(base sportello a 850 mm).
- Imballaggio marittimo in legno.
- Tensione marittima 440V III 50/60 Hz
Senza neutro (solo per modelli elettrici).

	U.	LMED-16 TP2	LMED-22 TP2		
CESTELLO					
Capacità di carico 1:9	Kg	18	24,5		
	Lb	39,7	54		
Capacità di carico 1:10	Kg	16	22		
	Lb	35,3	48,5		
Volume	l	158	220		
	ft³	5,58	7,77		
Diametro	mm	633	633		
	inch	24,9	24,9		
Profondità	mm	500	700		
	inch	19,7	27,6		
Scoperti cestello	N°.	1	1		
Petizione Drum Pullman		N/A	N/A		
DATI GENERALI					
Velocità lavaggio	r.p.m.	45	45		
Velocità centrifuga	r.p.m.	1.000	1.000		
Fattore G		350	350		
Forza massima trasmessa	KN	5,5 ±1,12	6,25 ±1,54		
Frequenza forza dinamica	Hz	15,4	15,4		
Livello sonoro	dB	<70	< 70		
Scarico doppio		Opt	Opt		
Sistema di pesatura		Opt	Opt		
SPORTELLI					
Dimensioni apertura sportello	mm	400x315	400x315		
	inch	15,7x12,4	15,7x12,4		
Dimensioni apertura vaschetta	mm	455x415	455x415		
	inch	17,9x16,3	17,9x16,3		
Altezza base sportello	mm	670	670		
	inch	26,4	26,4		
POTENZA					
Motore	kW	2,2	2,2		
Riscaldamento elettrico	kW	12	18		
Max. potenza (risc. elet.)	kW	14,2	20,2		
Max. potenza (risc. vapore)	kW	2,2	2,2		
COLLEGAMENTI					
		ELETTRICO/DUPLICE	VAPORE	ELETTRICO/DUPLICE	VAPORE
Tensione 230V- I + N + T	N° x mm2/A	-	3 x 1,5 / 6A	-	3 x 1,5 / 6A
Tensione 230V- III + T	N° x mm2/A	4 x 10 / 40A	-	4 x 10 / 50A	-
Tensione 400V- III + N + T	N° x mm2/A	5 x 6 / 25A	-	5 x 6 / 32A	-
Ingresso vapore (modello vapore)	mm	20/27	20/27		
	inch	3/4"	3/4"		
Consumo massimo vapore (modello vapore)	Kg/h	9	12		
Ingresso acqua	mm	20/27	20/27		
	inch	3/4"	3/4"		
Pressione rete	bar	3 - 5	3 - 5		
	psi	43 - 72	43 - 72		
Consumo di acqua	Lit/h	104*/128**	143*/176**		
Scarico	mm	80	80		
	inch	3"	3"		
Capacità di scarico	Lit/min	200	200		
	cfm	5,65	5,65		
DIMENSIONI / DIMENSIONI CON IMBALLAGGIO					
Larghezza netta / Larghezza lorda	mm	984 / 1.072	1.184/ 1.262		
	inch	38,7 / 42,2	46,6 / 49,7		
Profondità netta / Profondità lorda	mm	914 / 1.102	914 / 1.102		
	inch	36 / 43,4	36 / 43,4		
Altezza netta / Altezza lorda	mm	1.398 / 1.530	1.398 / 1.530		
	inch	55 / 60,2	55 / 60,2		
Peso netto / Peso lordo	Kg	438 / 459	471 / 494		
	Lb	966 / 1011,9	1.038 / 1.089,1		
Volume	m³	1,60 / 1,81	1,88 / 2,13		
	ft³	56,5 / 63,8	66,39 / 75,1		



- 01. Collegamento elettrico
- 02. Acqua calda
- 03. Acqua fredda
- 04. Acqua decalcificata
- 05. Interruttore generale
- 06. Ingresso prodotti liquidi
- 07. Portasapone (optional)
- 08. Pannello di controllo
- 09. Arresto di emergenza
- 10. Apertura sportello
- 11. Oouverture porte
- 12. Collegamento pompa dosaggio
- 13. Ingresso vapore
- 14. Uscita vapore

	A	B	C	A1	B1	C1	D	E	F	G	H	I	J	K	L	M	N	O	P	Q	R
LMED-16	1.054	1.082	1.426	984	914	1.385	661	1.184	1.296	217	317	377	437	582	1.209	1.231	1.207	1.311	292	352	582
LMED-22	1.254	1.082	1.426	1.184	914	1.385	661	1.184	1.296	217	317	377	437	582	1.209	1.231	1.207	1.311	292	352	582