



LAVAGGIO

LAVATRICI BARRIERA SANITARIA GAMMA PULLMAN LBS-100 TP2

CARATTERISTICHE

TP2

- Display touchscreen da 7", programmabile e facile da usare.
- Display su entrambi i lati.
- Collegamento USB. Include software per PC per impostazioni, tracciabilità, analisi dei dati...
- 37 lingue disponibili.
- 8 indicatori di dosaggio di serie.

PRESTAZIONI ELEVATE

- Posizionamento automatico del cestello con freno elettrico.
- 3 ingressi dell'acqua.
- Scarico doppio.
- FATTORE G-325.
- Wet cleaning, tracciabilità di serie.

EFFICIENZA

- Consumo ottimizzato, regolazione automatica e Optimal loading, regolazione manuale dei livelli di acqua e prodotto secondo il carico.
- Fattore-G elevato: umidità residuale ridotta, tempo di asciugatura ridotto.
- Water savings: 3 livelli di risparmio configurabili.

CONNETTIVITÀ

- FagorKconnect IoT.

ERGONOMIA

- Ampia apertura dello sportello per agevolare il carico e scarico del bucato.
- Facile apertura del cestello.
- Altezza del carico (960 mm base dallo sportello).

MANUTENZIONE

- Componenti elettrici sulla sinistra, componenti meccanici sulla destra, collegamenti sulla parte superiore (protetti da acqua e detersivi).

- Menu tecnico: statistiche, allarmi, autotest, recupero dati per tecnici e manutenzione.

ALTRI

- 2 sportelli opposti. Barriera sanitaria con divisorio Pullman.
- Struttura esterna di colore grigio in skin-plate.
- Cestello e vaschetta in acciaio inox AISI 304.
- Convertitore di frequenza per controllare il disequilibrio.
- Riscaldamento elettrico e vapore.
- Necessita di aria compressa per l'apertura dello sportello (compressore 50 lt, pressione dell'aria 7 bar).
- Certificato CE.

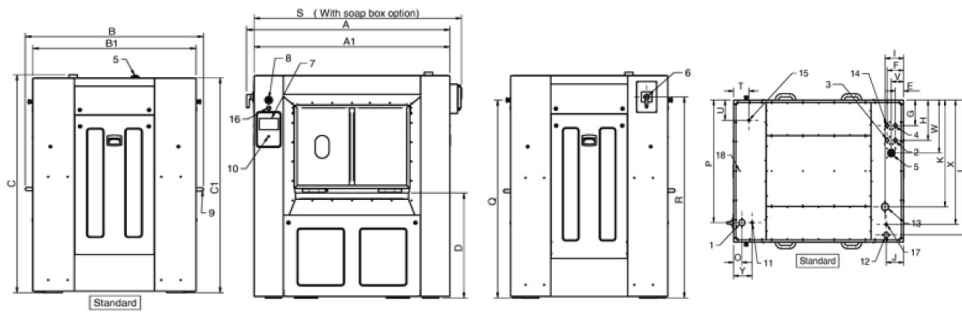
OPTIONAL

- 6 indicatori di dosaggio extra.
- Comunicazione FagorKconnect - IoT.
- Valvola di campionamento.
- Kit portasapone a 4 scomparti.
- Spia fine ciclo.
- Struttura esterna in acciaio inox AISI 304.
- Struttura in acciaio inossidabile .
- Imballaggio marittimo in legno.
- Doppio riscaldamento elettrico + vapore.
- Tensione marittima 440V/ 60Hz III senza neutro (modelli elettrici).



	U. LBS-100 TP2	
CESTELLO		
Capacità di carico 1:9	Kg	100
	Lb	220,5
Capacità di carico 1:10	Kg	90
	Lb	198,4
Volume	l	900
	ft ³	31,78
Diametro	mm	1.050
	inch	41,3
Profondità	mm	1.032
	inch	40,6
Scoperti cestello	N°.	2
Petizione Drum Pullman		Std
DATI GENERALI		
Velocità di lavaggio	r.p.m.	45
Velocità della centrifuga	r.p.m.	750
Fattore "G"		325
Forza massima trasmessa	KN	19,5 ± 6,27
Frequenza forza dinamica	Hz	13
Livello sonoro	dB	< 70
Scarico doppio		Std
Sistema di pesatura		N/A
SPORTELLO		
Dimensioni apertura sportello	mm	900 x 500
	inch	35,4 x 19,6
Dimensioni apertura vaschetta	mm	960 x 700
	inch	37,8 x 27,55
Altezza base sportello	mm	960
	inch	37,8
POTENZA		
Motore	kW	15
Riscaldamento elettrico	kW	60
Max. potenza (risc. elet.)	kW	75
Max. potenza (risc. vapore)	kW	15
COLLEGAMENTI		
Tensione 230V- I + N + T	N° x mm2 / A	-
Tensione 230V- III + T	N° x mm2 / A	4 x 50 / 200A
Tensione 400V- III + N + T	N° x mm2 / A	5 x 25 / 120A
Ingresso vapore (modello vapore)	mm	20/27
	inch	3/4"
Consumo massimo di vapore (mod. vapore)	Kg/h	34,2
Ingresso acqua	mm	26/34
	inch	1"
Pressione rete	bar	3 - 5
	psi	43 - 72
Consumo Massimo Acqua *	Lit/h	900
Scarico	mm	80
	inch	3"
Capacità di scarico	Lit/min	2 x 200
	cfm	2 x 5,65
DIMENSIONI / DIMENSIONI CON IMBALLAGGIO		
Larghezza netta / Larghezza lorda	mm	1.677 / 1.890
	inch	66 / 74,4
Profondità netta / Profondità lorda	mm	1.346 / 1.540
	inch	53 / 60,6
Altezza netta / Altezza lorda	mm	1.964 / 2.150
	inch	77,3 / 84,6
Peso netto / Peso lordo	Kg	1.900 / 1.958
	Lb	4.189 / 4.316,7
Volume	m ³	5,06 / 6,26
	ft ³	178,69 / 221

*Programma N°2, 100% di carico



- 01. Collegamento elettrico
- 02. Acqua fredda
- 03. Acqua decalcificata
- 04. Acqua calda
- 05. Ingresso prodotti liquidi
- 06. Interruttore generale
- 07. Pannello di controllo
- 08. Arresto di emergenza
- 09. Apertura sportello
- 10. Porta usb
- 11. Collegamento pompe dosaggio
- 12. Ingresso vapore
- 13. Uscita vapore
- 14. Portasapone
- 15. Collegamento aria compressa
- 16. Rotazione manuale del cestello
- 17. Aria compressa valvola vapore

	A	B	C	A1	B1	C1	D	E	F	G	H	I	J	K	L	O	P	Q	R	S	T	U	V	W	X	Y
LBS-100	1.742	1.468	1.982	1.677	1.346	1.954	921	82	162	262	382	183	172	1013	1279	83	1163	1737	1765	1777	150	192	122	502	1179	183