



STIRATURA E FINISSAGGIO

MANICHINI PER CAPPOTTI, GIACCHE E VESTITI MA-360 A/C

CARATTERISTICHE

- Cicli di lavoro sono completamente automatizzati con regolazione dei tempi di vaporizzazione e soffiaggio mediante timer
- L'apertura delle spalle e il sacco sono regolabili
- La struttura del sacco e i relativi controlli ruotano a 360°

MA-360 A

- Caldaia incorporata da 18 litri, con alimentazione elettrica
- Controllo automatico della pressione (4,5 bar)
- Alimentazione automatica
- Collegamento elettrico: 230/400V III 50Hz

MA-360 C

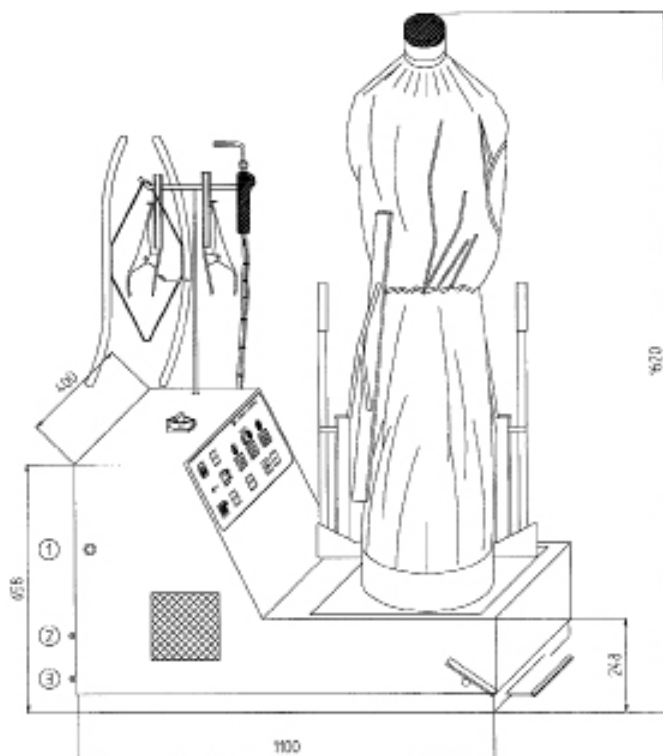
- Con alimentazione a vapore esterna
- Modello senza caldaia, predisposto per il collegamento a presa esterna di vapore. È necessaria una valvola di entrata e uscita del vapore
- Collegamento elettrico: 230/400V III 50Hz



CARATTERISTICHE TECNICHE

MANICHINI PER CAPPOTTI, GIACCHE E VESTITI | MA-360 A/C

	U.	MA-360 A	MA-360 C
CARATTERISTICHE GENERALI			
Dimensioni platò	mm	-	-
Caldaia	-	Sì	No
Capacità caldaia	l	18	-
Compressore	-	-	-
Gruppo ferro	-	-	-
Pistola vapore	-	Opt	-
Platò superiore liscio	-	-	-
POTENZA			
Motore aspirazione	HP	-	-
Motore pompa	HP	0,8	-
Resistenza caldaia (optional)	kW	12	-
Motore ventilatore	kW	1	1
COLLEGAMENTI			
Ø Ingresso acqua	BSP	3/8"	-
Ø Uscita acqua caldaia	BSP	1/2"	-
Ø Ingresso vapore	BSP	-	3/8"
Ø Uscita condensati vapore	BSP	-	3/8"
Pressione vapore	BAR	4,5	4,5
Consumo vapore	Kg/h	10-15	10-15
Ø Ingresso aria	BSP	-	-
Ø Uscita aria	mm	-	-
Ø Pressione aria	BSP	-	-
Ø Consumo aria	BAR NI/m	-	-
DIMENSIONI / DIMENSIONI CON IMBALLAGGIO			
Larghezza / Larghezza	mm	1.360/1390	1.200/1390
Profondità / Profondità	mm	610/640	580/640
Altezza / Altezza	mm	1.780/1910	1.620/1910
Peso netto / Peso lordo	kg	130/151	88/109
Volume	m ³	1,48/1,70	1,13/1,70
ALTRI			
Tensione	Hz	230/400V III 50	230/400V III 50
Livello sonoro	dB	70	70



- 01. Ingresso alimentazione elettrica
- 02. Spurgo condensati
- 03. Ingresso vapore



STIRATURA E FINISSAGGIO

MANICHINO TENSIONANTE PER CAPI SPALLA MC-100

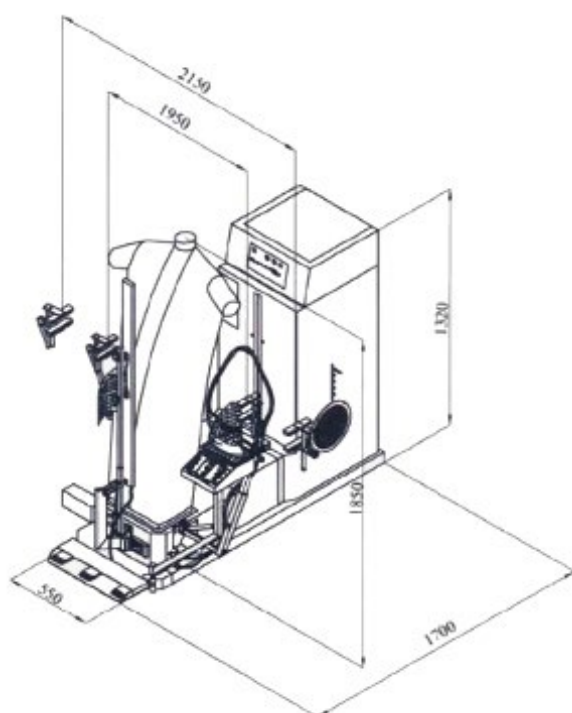


CARATTERISTICHE

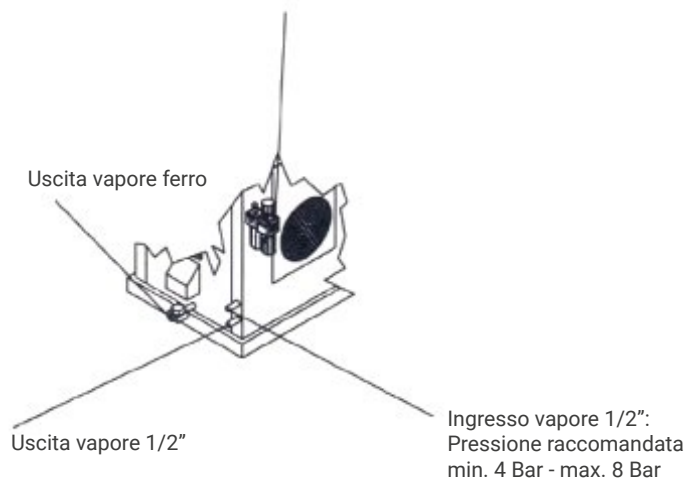
- Modelli centralizzati senza caldaia
- Programmatore con 9 cicli di lavoro completamente automatizzati con regolazione dei tempi di vaporizzazione e soffiaggio mediante timer
- Console laterale di controllo per funzioni PNEUMATICHE, controllo di aspirazione e accensione/ spegnimento
- Azionata pneumaticamente (tenditore per capispalla posteriore, anteriore e inferiori)
- Speciale sistema tensionante sulla parte inferiore per capi lunghi e corti, azionato mediante fotocellula
- Ferro per stiratura di zone particolari e complicate
- Inverter per regolazione del ventilatore
- Dotato di specchio
- Termostato elettronico regolabile
- Regolatore della pressione per i tenditori
- Ventilatore potente da 3 HP
- Da collegare a compressore ad aria compressa
- Pressione di esercizio dell'aria: 5-6 bar
- Consumo dell'aria: 20 NI/min
- Collegamento elettrico: 400V III+N

CARATTERISTICHE TECNICHE MANICHINI PER CAPISPALLA | MC-100

	UNIT.	MC-100
CARATTERISTICHE GENERALI		
Dimensioni platò	mm	-
Caldaia	-	No
Capacità caldaia	l	-
Compressore	-	-
Gruppo ferro	-	-
Pistola vapore	-	-
Platò superiore liscio	-	-
POTENZA		
Motore aspirazione	HP	-
Motore pompa	HP	-
Motore compressore (mod. con optional)	-	-
Resistenza caldaia (mod. con optional)	-	-
Motore ventilatore	HP	3
COLLEGAMENTI		
Ø Ingresso acqua	BSP	-
Ø Uscita acqua caldaia	BSP	-
Ø Ingresso vapore	BSP	1/2"
Ø Uscita condensati vapore	BSP	1/2"
Pressione vapore	BAR	4-8
Consumo vapore	Kg/h	20-30
Ø Ingresso aria	BSP	1/4"
Ø Uscita aria	BSP	1/4"
Pressione aria	BAR	6
Consumo aria	BAR NI/m	20
DIMENSIONI / DIMENSIONI CON IMBALLAGGIO		
Larghezza / Larghezza	mm	1.900/1940
Profondità / Profondità	mm	1.600/1190
Altezza / Altezza	mm	1.850/1850
Peso netto / Peso lordo	kg	189/276
Volume	m ³	5,62/4,27
ALTRI		
Tensione	Hz	400V III 50/60
Livello sonoro	dB	70



Aria compressa 1/4": Pressione raccomandata min. 4 Bar - max. 7 Bar





STIRATURA E FINISSAGGIO

MANICHINO TENSIONANTE PER CAPI SPALLA MC-105

CARATTERISTICHE

- Modelli centralizzati senza caldaia
- Ciclo di lavoro regolato da scheda con 9 programmi di stiratura memorizzati e riprogrammabili
- Fusto telescopico fino a 1500 mm
- Fusto girevole di 350° e palo centrale blocca capo
- Sensori per la ricerca automatica della lunghezza capo
- Doppio sistema anti-Stretch, in lunghezza (ordito) e larghezza (trama)
- Gruppo spalla regolabile
- Serranda regolazione volume aria soffiata
- Da collegare a fonte di vapore e aria compressa
- Può essere installato con il generatore di vapore MAXI-24-22



CARATTERISTICHE TECNICHE MANICHINI PER CAPISPALLA | MC-105

CARATTERISTICHE TECNICHE	UNIT.	MC-105
CARATTERISTICHE GENERALI		
Dimensioni platò	mm	-
Caldaia	-	No
Capacità caldaia	l	-
Compressore	-	-
Gruppo ferro	-	Opt
Pistola vapore	-	-
Platò superiore liscio	-	-
POTENZA		
Motore aspirazione	HP	-
Motore pompa	HP	-
Motore compressore (mod. con optional)	-	-
Resistenza caldaia (mod. con optional)	-	-
Motore ventilatore	HP	2
COLLEGAMENTI		
Ø Ingresso acqua	BSP	-
Ø Uscita acqua caldaia	BSP	-
Ø Ingresso vapore	BSP	1/2"
Ø Uscita condensati vapore	BSP	1/2"
Pressione vapore	BAR	5-6
Consumo vapore	Kg/h	10-15
Ø Ingresso aria	BSP	1/4"
Ø Uscita aria	BSP	1/4"
Pressione aria	BAR	5-6
Consumo aria	NI/m	8-9
DIMENSIONI / DIMENSIONI CON IMBALLAGGIO		
Larghezza / Larghezza	mm	650/800
Profondità / Profondità	mm	900/1050
Altezza / Altezza	mm	1.600/1850
Peso netto / Peso lordo	kg	160/230
Volume	m ³	1,22/1,55
ALTRI		
Tensione	Hz	230/400V III 50/60
Livello sonoro	dB	70



STIRATURA E FINISSAGGIO

MANICHINO PER PANTALONI T-3000 C/A

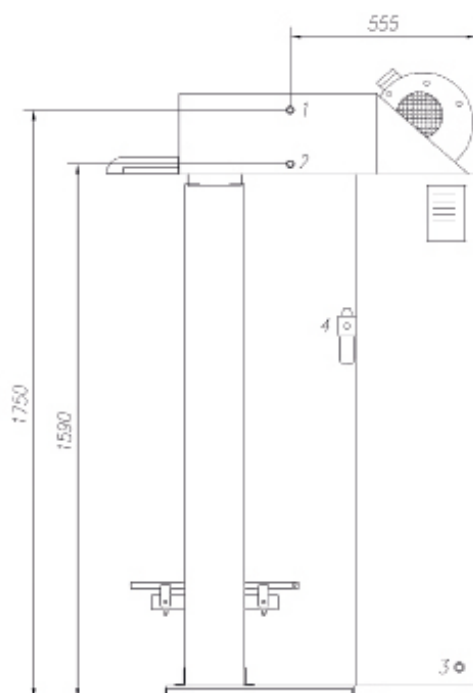
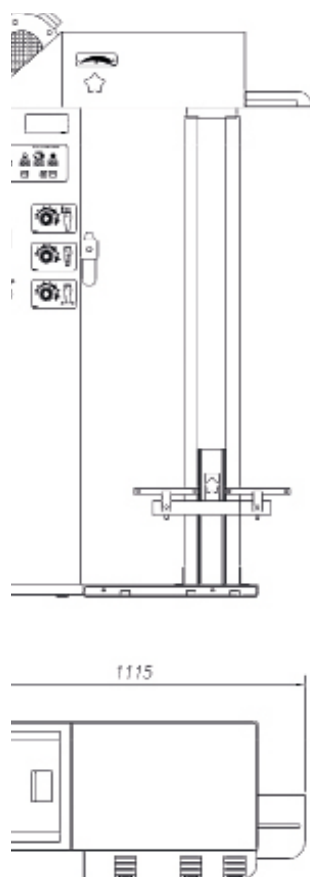


CARATTERISTICHE

- 2 modelli:
 - C: senza caldaia
 - A: con caldaia
- Programmatore con 9 cicli di lavoro completamente automatizzati con regolazione dei tempi di vaporizzazione e soffiaggio mediante timer
- Carrello tendigambe regolabile in altezza e pinze chiusura gambe
- Tre regolatori di pressione (pinza pantalone, bacino e tendigambe)
- Indicatore di taglie manuale
- Regolazione meccanica del flusso d'aria
- Prevede collegamento a impianto centrale di vapore
- Consumo vapore: 20 kg/ora.
Pressione di esercizio del vapore: 5 bar
- Da collegare a compressore ad aria compressa
- Pressione di esercizio dell'aria: 5 bar
- Consumo dell'aria: 40 NI/min
- Collegamento elettrico: 230/400V III 50Hz

CARATTERISTICHE TECNICHE MANICHINO PER PANTALONI | T-3000 C/A

	UNIT.	T-3000 C	T-3000 A
CARATTERISTICHE GENERALI			
Caldaia	-	No	Sì
Compressore	-	No	No
Gruppo ferro	-	-	-
Pistola vapore	-	-	-
POTENZA			
Motore aspirazione	HP	-	-
Motore pompa	HP	-	-
Motore compressore (mod. con optional)	HP	-	-
Resistenza caldaia (mod. con optional)	kW	-	6
Motore ventilatore	HP	1-1,5	1-1,5
COLLEGAMENTI			
Ø Ingresso acqua	BSP	-	-
Ø Ingresso vapore	BSP	3/8"	-
Ø Uscita condensati vapore	BSP	3/8"	-
Pressione vapore	BAR	5	5
Consumo vapore	Kg/h	15-20	-
Ø Ingresso aria	BSP	1/4"	1/4"
Pressione aria	BAR	5	5
Consumo aria	NI/m	40	40
DIMENSIONI / DIMENSIONI CON IMBALLAGGIO			
Larghezza / Larghezza	mm	1.115/1210	1.115/1210
Profondità / Profondità	mm	630/780	630/780
Altezza / Altezza	mm	1.950/2100	1.950/2100
Peso netto / Peso lordo	kg	119/175	165/225
Volume	m ³	1,37/1,98	1,37/1,98
ALTRI			
Tensione	Hz	230/400V III 50/60	230/400V III 50/60
Livello sonoro	dB	70	70



- 01. Ingresso vapore
- 02. Spurgo condensati
- 03. Ingresso alimentazione elettrica
- 04. Ingresso aria compressa