



STIRATURA E FINISSAGGIO

PRESSE PNEUMATICHE PU-88 / PCP-88



PU-88



PCP-88

CARATTERISTICHE

- 2 modelli:
 - PU-88: platò universale
 - PCP-88: platò per collo e polsi
- Platò inferiore vaporizzante e aspirante in tutti i modelli
- Platò superiore vaporizzante o liscio (il platò liscio è opzionale, non ha il vaporizzante)
- Dimensioni del platò universale: 1.180 x 380 x 220 mm
- Abbassamento del platò superiore comandato da due pulsanti
- Ingresso del vapore nel platò superiore mediante pulsante
- Innalzamento del platò inferiore comandato da pulsante
- Ingresso del vapore nel platò inferiore comandato da pedale
- Tutti i modelli sono dotati di aspiratore
- Collegamento: 230/400V III 50Hz

OPTIONAL

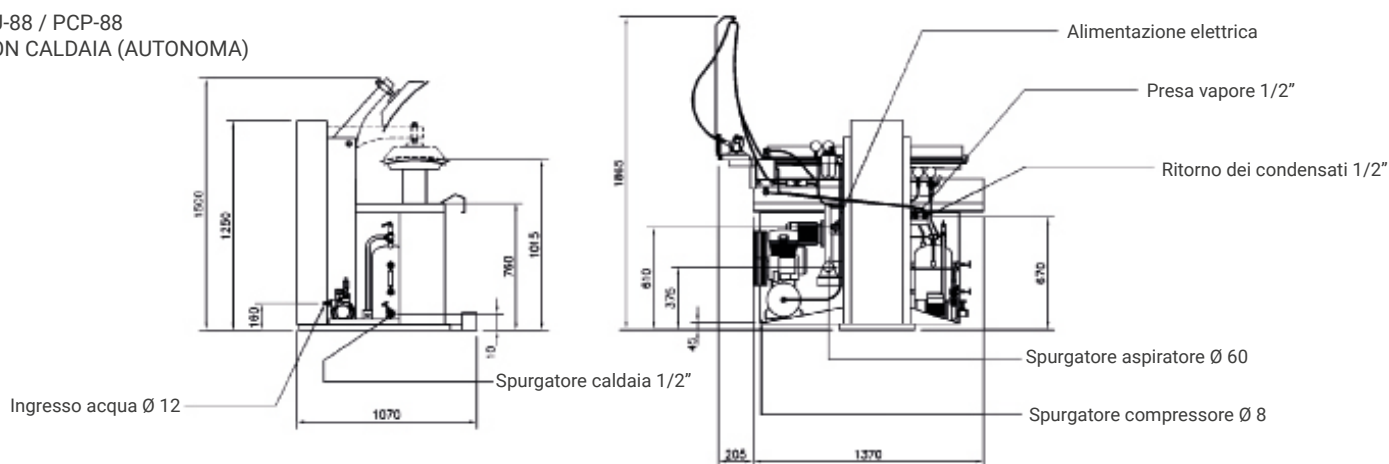
- Caldaia 16 l (12 kW)
- Compressore - 2 HP
- Gruppo ferro + pedale
- Pistola vapore
- Platò superiore ultraliscio- Non dispone di platò superiore vaporizzante

CARATTERISTICHE TECNICHE

PRESSE PNEUMATICHE | PU-88 / PCP-88

CARATTERISTICHE GENERALI	U.	PU-88		PCP-88	
		CON CALDAIA	SENZA CALDAIA	CON CALDAIA	SENZA CALDAIA
Dimensioni platò	mm	1.170 x 360 x 220	1.170 x 360 x 220	940 x 160	940 x 160
Capacità caldaia	l	16	-	16	-
Compressore	-	Opt	Opt	Opt	Opt
Gruppo ferro	-	Opt	Opt	Opt	Opt
Pistola vapore	-	Opt	Opt	Opt	Opt
Platò superiore liscio	-	Opt	Opt	Opt	Opt
POTENZA					
Motore aspirazione	HP	0,6	0,6	0,6	0,6
Motore pompa	HP	0,75	-	0,75	-
Motore compressore (Optional)	HP	2	2	2	2
Resistenza caldaia	kW	12	-	12	-
COLLEGAMENTI					
Ø Ingresso acqua	BSP	3/8"	-	3/8"	-
Ø Uscita acqua caldaia	BSP	1/2"	-	1/2"	-
Ø Ingresso vapore	BSP	-	1/2"	-	1/2"
Ø Uscita condensati vapore	BSP	-	1/2"	-	1/2"
Pressione vapore	BAR	4-5	4-5	4-5	4-5
Consumo vapore	Kg/h	12-20	12-20	12-20	12-20
Ø Ingresso aria	BSP	-	3/8"	-	3/8"
Pressione aria	BAR	6-7	6-7	6-7	6-7
Consumo aria	Nl/m	40	40	40	40
DIMENSIONI / DIMENSIONI CON IMBALLAGGIO					
Larghezza / Larghezza	mm	1.370/1440	1.370/1440	1.370/1440	1.370/1440
Profondità / Profondità	mm	1.080/1110	1.080/1110	1.080/1110	1.080/1110
Altezza / Altezza	mm	1.250/1410	1.250/1410	1.250/1410	1.250/1410
Peso netto / Peso lordo	kg	292/342	237/287	292/342	237/287
Volume lordo	m ³	2,25	2,25	2,25	2,25
ALTRI					
Tensione	Hz	230/400V III 50	230/400V III 50	230/400V III 50	230/400V III 50
Livello sonoro	dB	70	70	70	70

PU-88 / PCP-88
CON CALDAIA (AUTONOMA)



PU-88 / PCP-88
SENZA CALDAIA

