



**STIRATURA E  
FINISSAGGIO**

**GENERATORI ELETTRICI DI VAPORE CON  
FERRO E TAVOLO DA STIRO PROFESSIONALE  
INCORPORATI  
SIMBA MINI / BETA-3 / MPA**



**BETA-3**



**SIMBA-MINI**



**MPA+BETA-3**

**CARATTERISTICHE**

**BETA-3**

- Generatore di vapore elettrico, caldaia in alluminio pressofuso
- Alimentazione ad acqua manuale
- Termostato fisso per controllare la pressione
- Carrello con ruote come optional

**SIMBA-MINI**

- Generatore di vapore elettrico in acciaio inox dotato di ferro vaporizzante
- Indicatore del livello con visore dell'acqua
- Alimentazione ad acqua manuale
- Dispositivi di sicurezza: pressostato, valvola di sicurezza e termostato di emergenza
- Carrello come optional

**MPA**

- Tavolo da stiro pieghevole e aspirante, con platò riscaldato elettricamente e aspiratore incorporato

**OPTIONAL**

- Carrello 5 piedini + ruote per BETA-3.
- Supporto ruote per SIMBA MINI

## CARATTERISTICHE TECNICHE

### GENERATORI ELETTRICI DI VAPORE CON FERRO E TAVOLO DA STIRO PROFESSIONALE INCORPORATI | SIMBA MINI / BETA-3 / MPA

	U.	BETA-3	SIMBA-MINI
<b>CARATTERISTICHE GENERALI</b>			
Resistenza caldaia	kW	1,0	1,45
Resistenza ferro	kW	0,830	0,800
Capacità caldaia	l	1,80	5,0
<b>COLLEGAMENTI</b>			
Autonomia	-	2/3	5/6
Pressione di esercizio	BAR	2,6	2,8
<b>DIMENSIONI</b>			
Misure	mm	230 x 420 x 300	225 x 450 x 820
Peso netto	kg	7,5	11
Peso lordo	kg	9	15
Dimensioni imballaggio	mm	480 x 390 x 300	480 x 390 x 300
<b>ALTRI</b>			
Tensione	Hz	230V   50/60	230V   50/60

	U.	MPA
<b>CARATTERISTICHE GENERALI</b>		
Resistenza tavolo	W	600
Motore aspirazione	W	100
<b>DIMENSIONI</b>		
Dimensioni del tavolo	mm	1.100 x 380 x 240
Misure	mm	1.380 x 380 x 930
Peso netto	kg	22
Peso lordo	kg	32
Dimensioni imballaggio	mm	1.460 x 460 x 380
<b>ALTRI</b>		
Tensione	Hz	230V   50/60



## STIRATURA E FINISSAGGIO

## GENERATORE DI VAPORE MAXI-24

### CARATTERISTICHE

- Generatore di vapore elettrico e automatico
- Disponibile con potenza tra 12 e 22 kW
- Può essere alimentato direttamente dalla rete idrica o da un particolare serbatoio in acciaio inox
- La taratura della pressione di esercizio è compresa tra 1 e 7 bar
- Il corpo caldaia è fabbricato secondo la normativa PED vigente

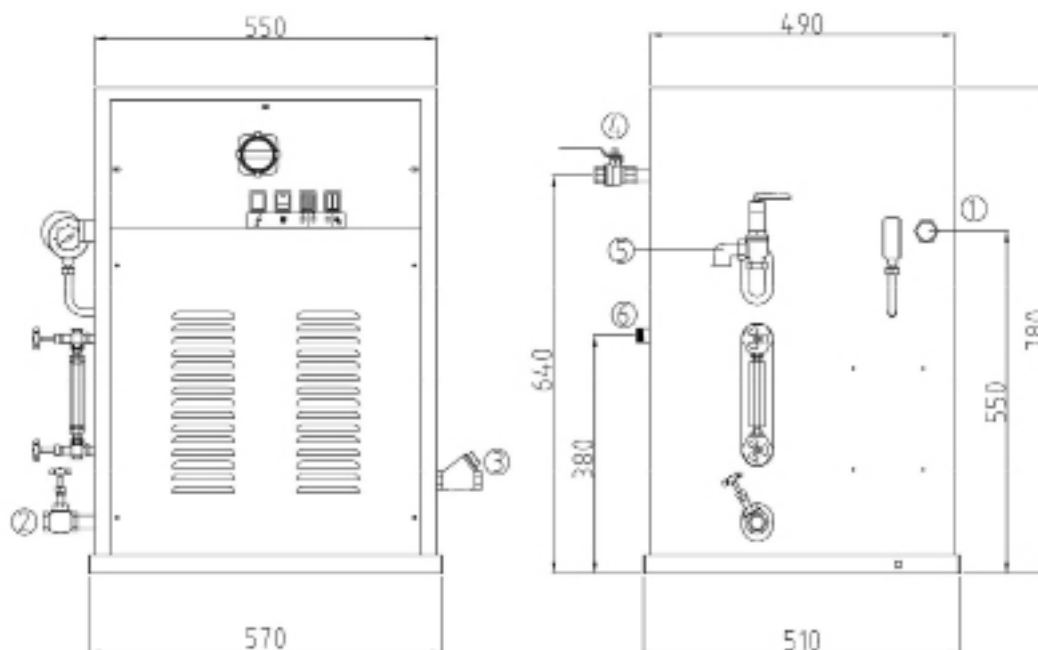
### OPTIONAL

- Vasca recupero condensati in acciaio inox



# CARATTERISTICHE TECNICHE GENERATORE DI VAPORE | MAXI-24

	U.	MAXI-24
<b>CARATTERISTICHE GENERALI</b>		
Capacità della caldaia	l	24,9
Pressione vapore	Bar	0,3 - 7
Temperatura di esercizio	°C	+5 ÷ +80
Percentuale di umidità di esercizio	-	90% max
<b>POTENZA</b>		
Resistenza caldaia	kW	12-15-22
Produzione di vapore	Kg/h	16-20-29,7
Motore della pompa	HP	0,5
<b>COLLEGAMENTI</b>		
Ingresso acqua	Pollici	1/2"
Uscita caldaia	Pollici	1/2"
Ingresso vapore	Pollici	1/2"
Uscita condensati con valvola	Pollici	1/2"
<b>DIMENSIONI</b>		
Dimensioni	mm	580x660x780
Peso netto	kg	85
Peso lordo	kg	111
Dimensioni con imballaggio	mm	880x730x1.050
<b>ALTRI</b>		
Tensione	Hz	230/400V III 50/60
Livello sonoro	dB	<70



1. Ingresso alimentazione PG21
2. Uscita caldaia
3. Ingresso acqua
4. Ingresso vapore
5. Valvola di sicurezza
6. Uscita condensati con valvola