



LIBRE-SERVICE

CENTRALE DE PAIEMENT DE PAGOS KIOSQUE MY LAUNDRY TIME KIOSK 12



CARACTÉRISTIQUES

- Centrale de paiement avec écran de 12,1".
- Connexion du kiosque à l'internet via Ethernet.
- Ouverture à l'avant ou à l'arrière pour la maintenance.
- Intégré à FagorKconnect pour une connexion illimitée des machines Domus via Ethernet - lot.
- Il peut être connecté par communication pulsée à d'autres équipements (8 machines par kiosque)*.

* L'installation de la carte électronique proposée par Fagor Professional est nécessaire dans le cas d'une connexion par impulsion.

** Pour l'ouverture correcte de la porte du kiosque et l'accès à l'entretien de ses composants, il est nécessaire de laisser un espace minimum de 25 cm sur le côté gauche du kiosque.

OPTIONS

- Carte de signal externe pour les pulses.

SIMPLICITÉ D'UTILISATION

Sélectionnez le processus (lavage, séchage ou armoire à ozone).

Sélectionner la machine.

Sélectionner le programme.

Payez en plaçant votre carte à proximité de l'appareil sans contact.

Insérez le linge dans la machine et appuyez sur start.

DONNÉES GÉNÉRALES

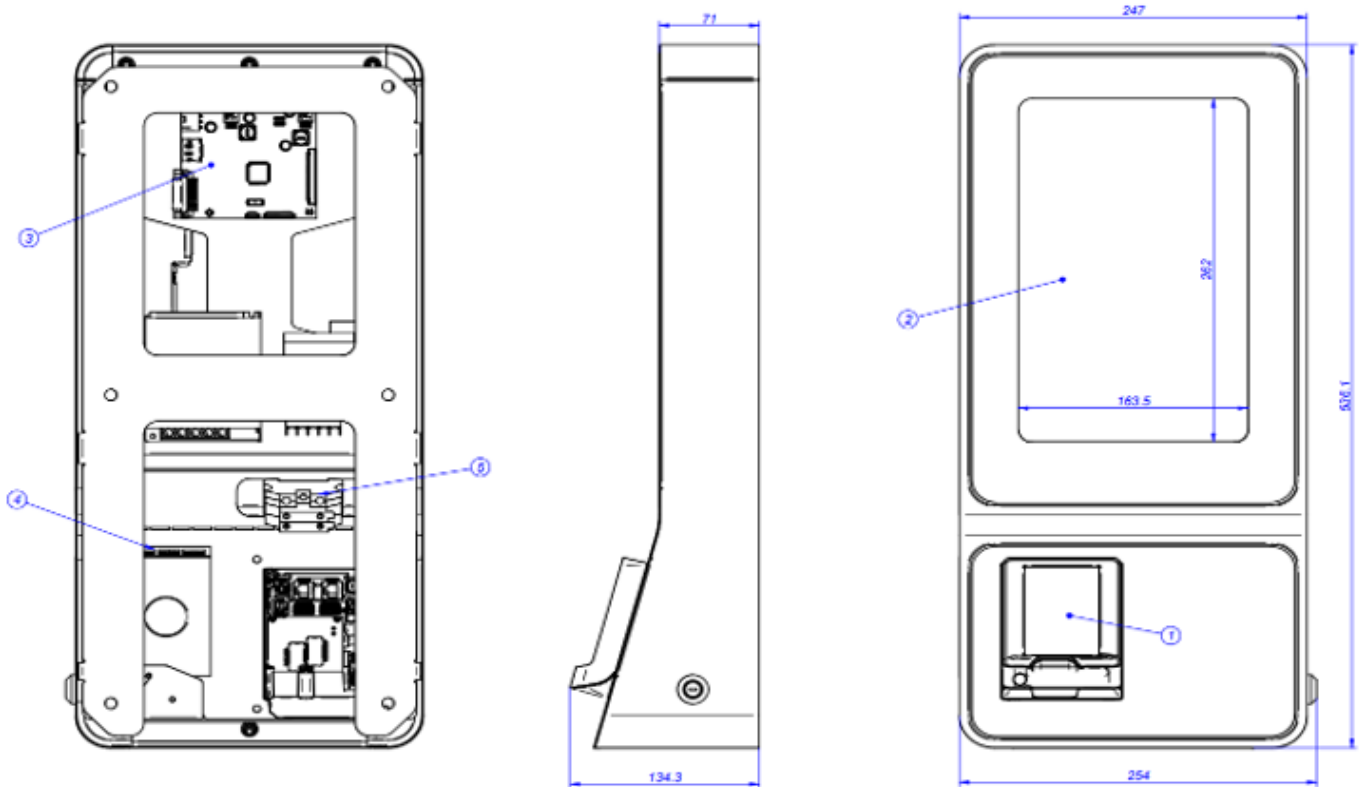
Connexion par impulsion	-	Oui
Capacité de câblage par impulsions	N°	8
Connexion par Ethernet	-	Oui
Graphiques personnalisables (autocollant)	-	Oui
Possibilité d'installation au mur	-	Oui
Entretien de l'arrière-boutique	-	Oui
Option imprimante	-	Non

CONNECTIONS

Tension 230V- I + N +T	N° x mm ² / A	ÉLECTRIQUE 2 x 1,5 + T - 16A
------------------------	--------------------------	---------------------------------

DIMENSIONS / DIMENSIONS D'EMBALLAGE

Largeur nette / Largeur brute	mm	254 / 315
Profondeur nette / Profondeur brute	mm	134,3 / 170
Hauteur nette / Hauteur brute	mm	536,1 / 575
Poids net / Poids brute	Kg	5 / 6
Volume emballage	m ³	0,031



- 01. Dataphone
- 02. Écran 12,1"
- 03. Contrôleur
- 04. Connexion Ethernet
- 05. Connexions électriques



LIBRE-SERVICE

CENTRALE DE PAIEMENT DE PAGOS KIOSQUE MY LAUNDRY TIME KIOSK 32



CARACTÉRISTIQUES

- Centrale de paiement avec écran de 32".
- Connexion du kiosque à l'internet via Ethernet.
- Ouverture à l'avant ou à l'arrière pour la maintenance.
- Intégré à FagorKconnect pour une connexion illimitée des machines Domus via Ethernet - lot.
- Il peut être connecté par communication pulsée à d'autres équipements (8 machines par kiosque)*.

* L'installation de la carte électronique proposée par Fagor Professional est nécessaire dans le cas d'une connexion par impulsion.

** Pour l'ouverture correcte de la porte du kiosque et l'accès à l'entretien de ses composants, il est nécessaire de laisser un espace minimum de 25 cm sur le côté gauche du kiosque.

OPTIONS

- Carte de signal externe pour les pulses.

SIMPLICITÉ D'UTILISATION

Sélectionnez le processus (lavage, séchage ou armoire à ozone).

Sélectionner la machine.

Sélectionner le programme.

Payez en plaçant votre carte à proximité de l'appareil sans contact.

Insérez le linge dans la machine et appuyez sur start.

DONNÉES GÉNÉRALES

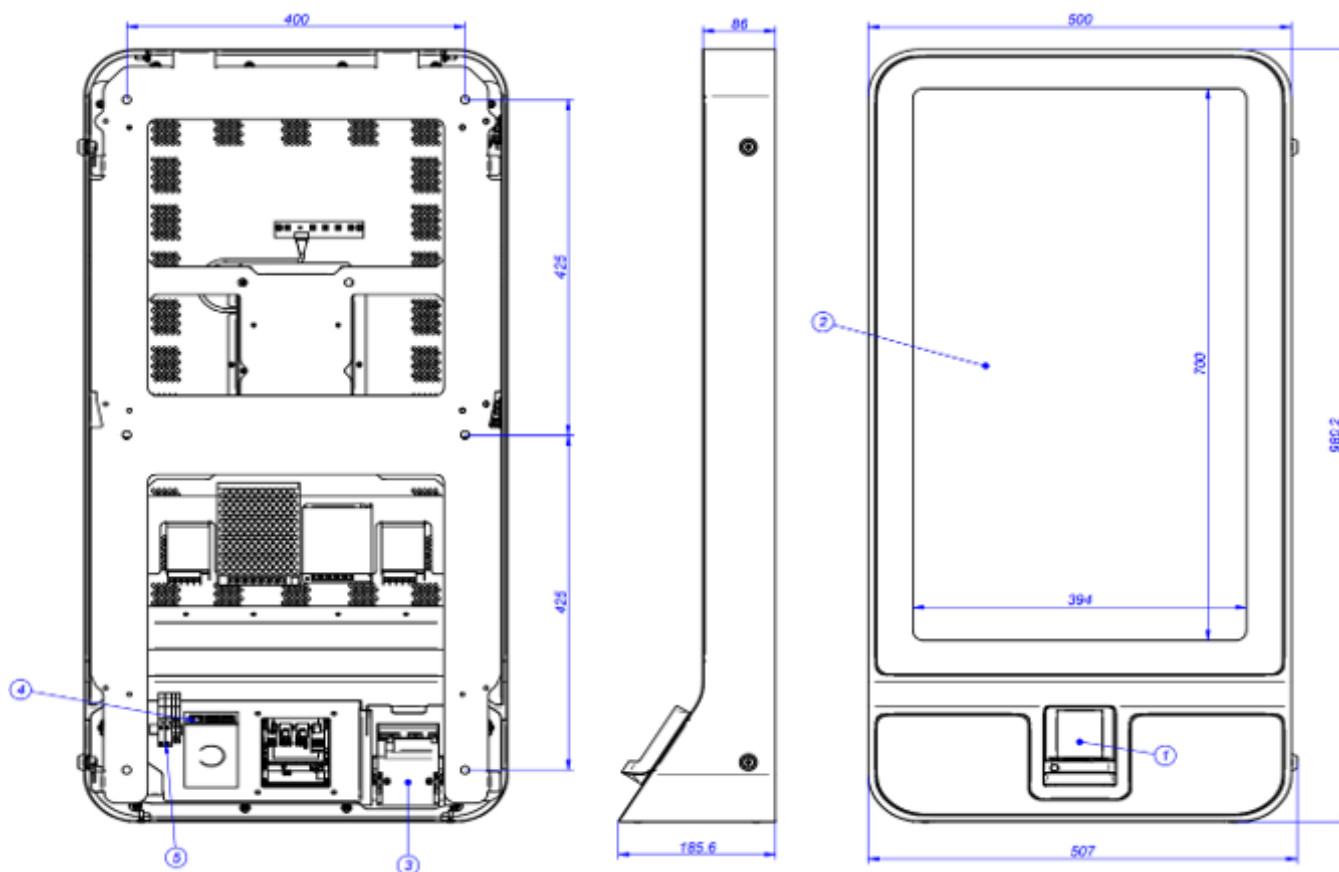
Connexion par impulsion	-	Oui
Capacité de câblage par impulsions	N°	8
Connexion par Ethernet	-	Oui
Graphiques personnalisables (autocollant)	-	Oui
Possibilité d'installation au mur	-	Oui
Entretien de l'arrière-boutique	-	Oui
Option imprimante	-	Oui

CONNECTIONS

Tension 230V- I + N +T	N° x mm ² / A	ÉLECTRIQUE 2 x 1,5 + T - 16A
------------------------	--------------------------	---------------------------------

DIMENSIONS / DIMENSIONS D'EMBALLAGE

Largeur nette / Largeur brute	mm	507 / 565
Profondeur nette / Profondeur brute	mm	185,6 / 220
Hauteur nette / Hauteur brute	mm	980,2 / 1.050
Poids net / Poids brute	Kg	22,5 / 25
Volume emballage	m ³	0,13



AVEC SALLE ARRIÈRE AMÉNAGÉE

Tous les câbles sont dissimulés et il est possible de manipuler les composants par l'arrière.

Pour ce faire, il est recommandé de percer une cavité dans le mur en respectant les points de fixation de la pièce d'ancrage du Kiosque.

SANS SALLE ARRIÈRE AMÉNAGÉE

Une sortie de câble est nécessaire à l'avant, qui contient le câble Ethernet, l'alimentation électrique et le câblage d'impulsion.

En ouvrant une serrure sur le côté, il est possible de déplacer l'ensemble (en ne laissant que la pièce d'ancrage sur le mur) afin d'effectuer l'entretien des composants.

- 01. Dataphone
- 02. Écran 31,5"
- 03. Imprimante (optionnel)
- 04. Connexion Ethernet
- 05. Connexions électriques



LIBRE-SERVICE

CENTRALE DE PAIEMENT DE PAGOS KIOSQUE MY LAUNDRY TIME KIOSK 32 + IMPRIMANTE



CARACTÉRISTIQUES

- Centrale de paiement avec écran de 32".
- Connexion du kiosque à l'internet via Ethernet.
- Ouverture à l'avant ou à l'arrière pour la maintenance.
- Intégré à FagorKconnect pour une connexion illimitée des machines Domus via Ethernet - lot.
- Il peut être connecté par communication pulsée à d'autres équipements (8 machines par kiosque)*.

* L'installation de la carte électronique proposée par Fagor Professional est nécessaire dans le cas d'une connexion par impulsion.

** Pour l'ouverture correcte de la porte du kiosque et l'accès à l'entretien de ses composants, il est nécessaire de laisser un espace minimum de 25 cm sur le côté gauche du kiosque.

OPTIONS

- Carte de signal externe pour les pulses.

SIMPLICITÉ D'UTILISATION

Sélectionnez le processus (lavage, séchage ou armoire à ozone).

Sélectionner la machine.

Sélectionner le programme.

Payez en plaçant votre carte à proximité de l'appareil sans contact.

Insérez le linge dans la machine et appuyez sur start.

DONNÉES GÉNÉRALES

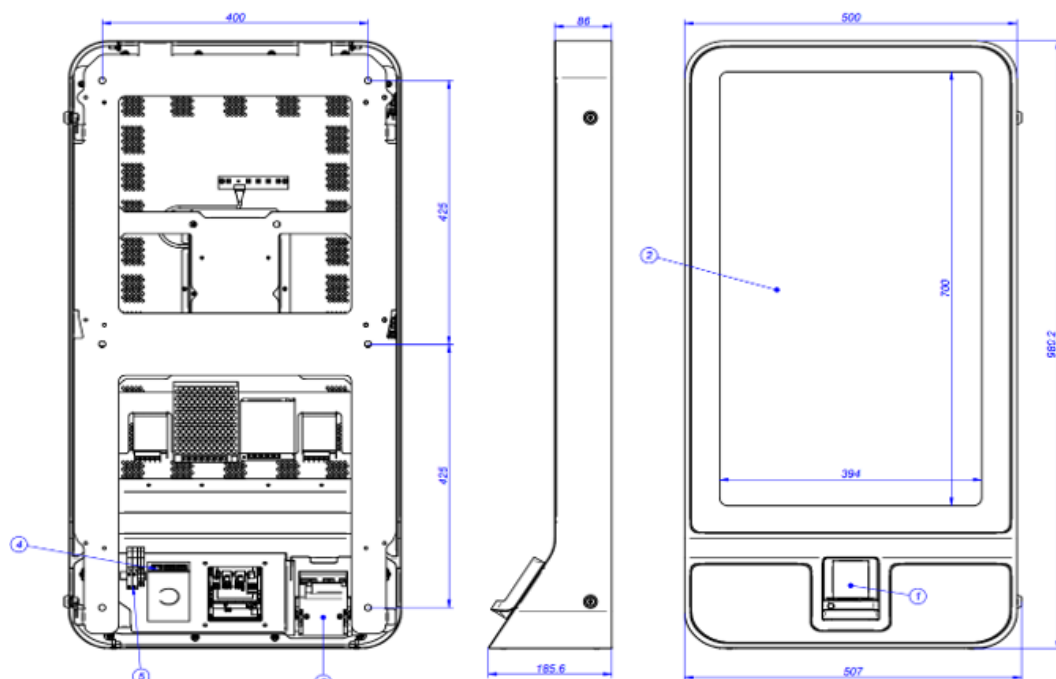
Connexion par impulsion	-	Oui
Capacité de câblage par impulsions	N°	8
Connexion par Ethernet	-	Oui
Graphiques personnalisables (autocollant)	-	Oui
Possibilité d'installation au mur	-	Oui
Entretien de l'arrière-boutique	-	Oui
Option imprimante	-	Oui

CONNECTIONS

Tension 230V- I + N +T	N° x mm ² / A	ÉLECTRIQUE 2 x 1,5 + T - 16A
------------------------	--------------------------	---------------------------------

DIMENSIONS / DIMENSIONS D'EMBALLAGE

Largeur nette / Largeur brute	mm	507 / 565
Profondeur nette / Profondeur brute	mm	185,6 / 220
Hauteur nette / Hauteur brute	mm	980,2 / 1.050
Poids net / Poids brute	Kg	22,5 / 25
Volume emballage	m ³	0,13

**AVEC SALLE ARRIÈRE AMÉNAGÉE**

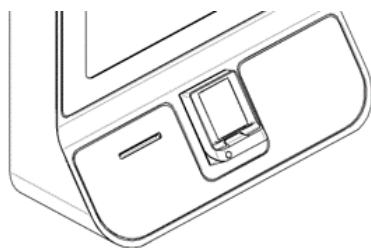
Tous les câbles sont dissimulés et il est possible de manipuler les composants par l'arrière.

Pour ce faire, il est recommandé de percer une cavité dans le mur en respectant les points de fixation de la pièce d'ancrage du Kiosque.

SANS SALLE ARRIÈRE AMÉNAGÉE

Une sortie de câble est nécessaire à l'avant, qui contient le câble Ethernet, l'alimentation électrique et le câblage d'impulsion.

En ouvrant une serrure sur le côté, il est possible de déplacer l'ensemble (en ne laissant que la pièce d'ancrage sur le mur) afin d'effectuer l'entretien des composants.

**OPTION D'IMPRIMANTE**

Afin de faciliter l'entretien des kiosques avec imprimante, une ouverture frontale verrouillable a été installée. Cette ouverture est spécialement conçue pour le remplacement rapide du papier d'impression.

Non disponible sur le kiosque 12".

- 01. Dataphone
- 02. Écran 31,5"
- 03. Imprimante
- 04. Connexion Ethernet
- 05. Connexions électriques