



SELF-SERVICE

CENTRALE DI PAGAMENTI CHIOSCO MY LAUNDRY TIME KIOSK 12

CARATTERISTICHE

- Centrale di pagamenti con schermo da 12,1".
- Connessione dell'unità di controllo a Internet via Ethernet.
- Apertura anteriore o posteriore per la manutenzione.
- Integrato con FagorKconnect per la connessione illimitata delle macchine Fagor via Ethernet - IoT.
- Connettibile tramite comunicazione a impulsi ad altre apparecchiature (8 macchine per chiosco)*.

* L'installazione della scheda elettronica offerta da Fagor Professional è necessaria in caso di connessione a impulsi.

** Per la corretta apertura della porta del chiosco e per un adeguato accesso alla manutenzione dei suoi componenti, è necessario lasciare uno spazio minimo di 25 cm sul lato sinistro del chiosco.



OPTIONAL

- Scheda di segnale esterna per gli impulsi.

SEMPLICITÀ D'USO

Selezionare il processo (lavaggio, asciugatura o cabina a ozono).

Selezionare la macchina.

Selezionare il programma

Pagare toccando la carta o lo smart device sul **lettore contactless**.

Inserire il bucato nella macchina e premere start.

DATI GENERALI

Connessione a impulsi	-	Opt.
Capacità di cablaggio a impulsi	N°	8
Connessione Ethernet	-	Sì
Grafica personalizzabile (adesivo)	-	Sì
Possibilità di installazione a parete	-	Sì
Manutenzione del retrobottega	-	Sì
Opzione stampante	-	No

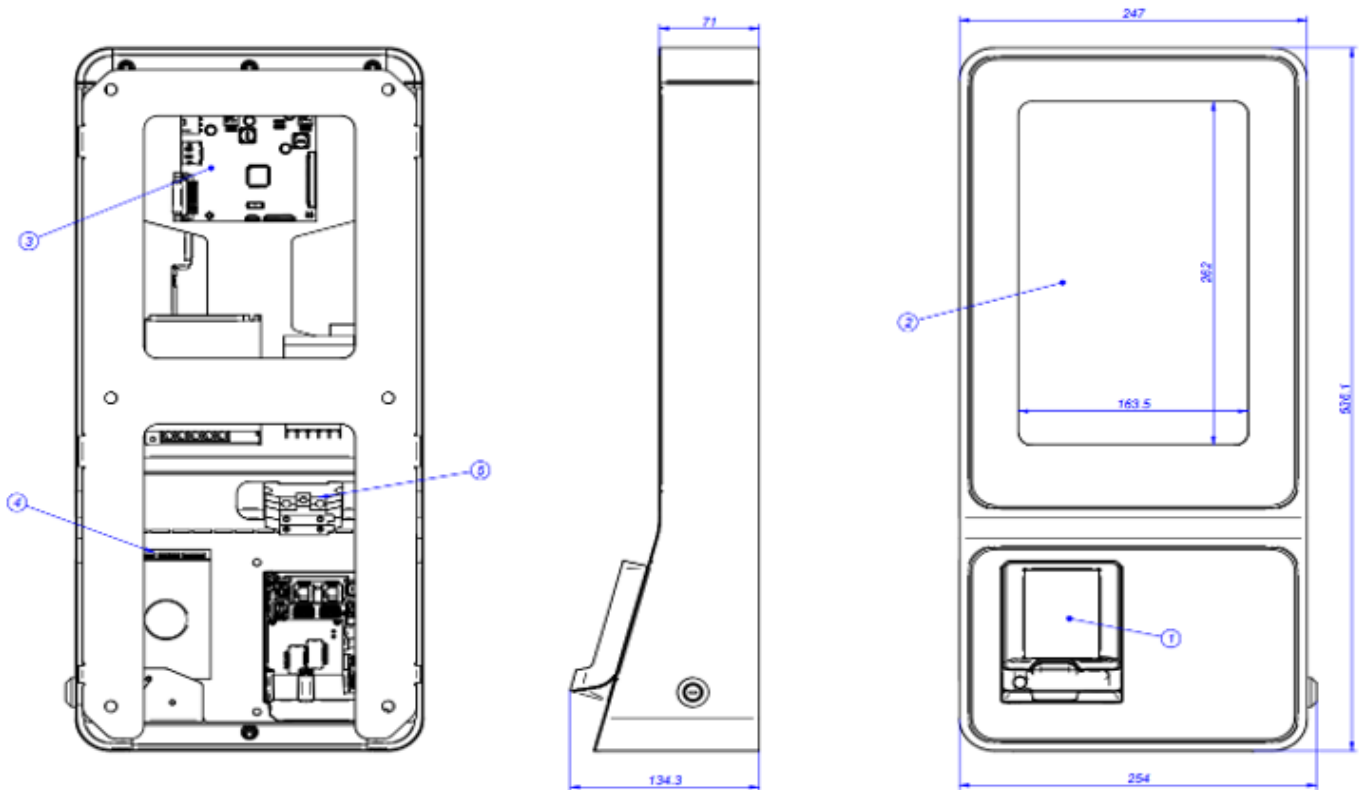
CONNESSIONI

ELETTRICO

Tensione 230V - I + N + T	N° x mm ² / A	2 x 1,5 + T - 16A
---------------------------	--------------------------	-------------------

DIMENSIONI / DIMENSIONI CON IMBALLAGGIO

Larghezza netta / Larghezza lorda	mm	254 / 315
Profondità netta / Profondità lorda	mm	134,3 / 170
Altezza netta / Altezza lorda	mm	536,1 / 575
Peso netto / Peso lordo	Kg	5 / 6
Volume imballaggio	m ³	0,031



- 01. Dataphone
- 02. Schermo da 12,1"
- 03. Controllore
- 04. Connessione Ethernet
- 05. Connessione Elettriche



SELF-SERVICE

CENTRALE DI PAGAMENTI CHIOSCO MY LAUNDRY TIME KIOSK 32

CARATTERISTICHE

- Centrale di pagamenti con schermo da 32".
- Connessione dell'unità di controllo a Internet via Ethernet.
- Apertura anteriore o posteriore per la manutenzione.
- Integrato con FagorKconnect per la connessione illimitata delle macchine Fagor via Ethernet - IoT.
- Connettibile tramite comunicazione a impulsi ad altre apparecchiature (8 macchine per chiosco)*.

* L'installazione della scheda elettronica offerta da Fagor Professional è necessaria in caso di connessione a impulsi.

** Per la corretta apertura della porta del chiosco e per un adeguato accesso alla manutenzione dei suoi componenti, è necessario lasciare uno spazio minimo di 25 cm sul lato sinistro del chiosco.



OPTIONAL

- Scheda di segnale esterna per gli impulsi.

SEMPLICITÀ D'USO

Selezionare il processo (lavaggio, asciugatura o cabina a ozono).

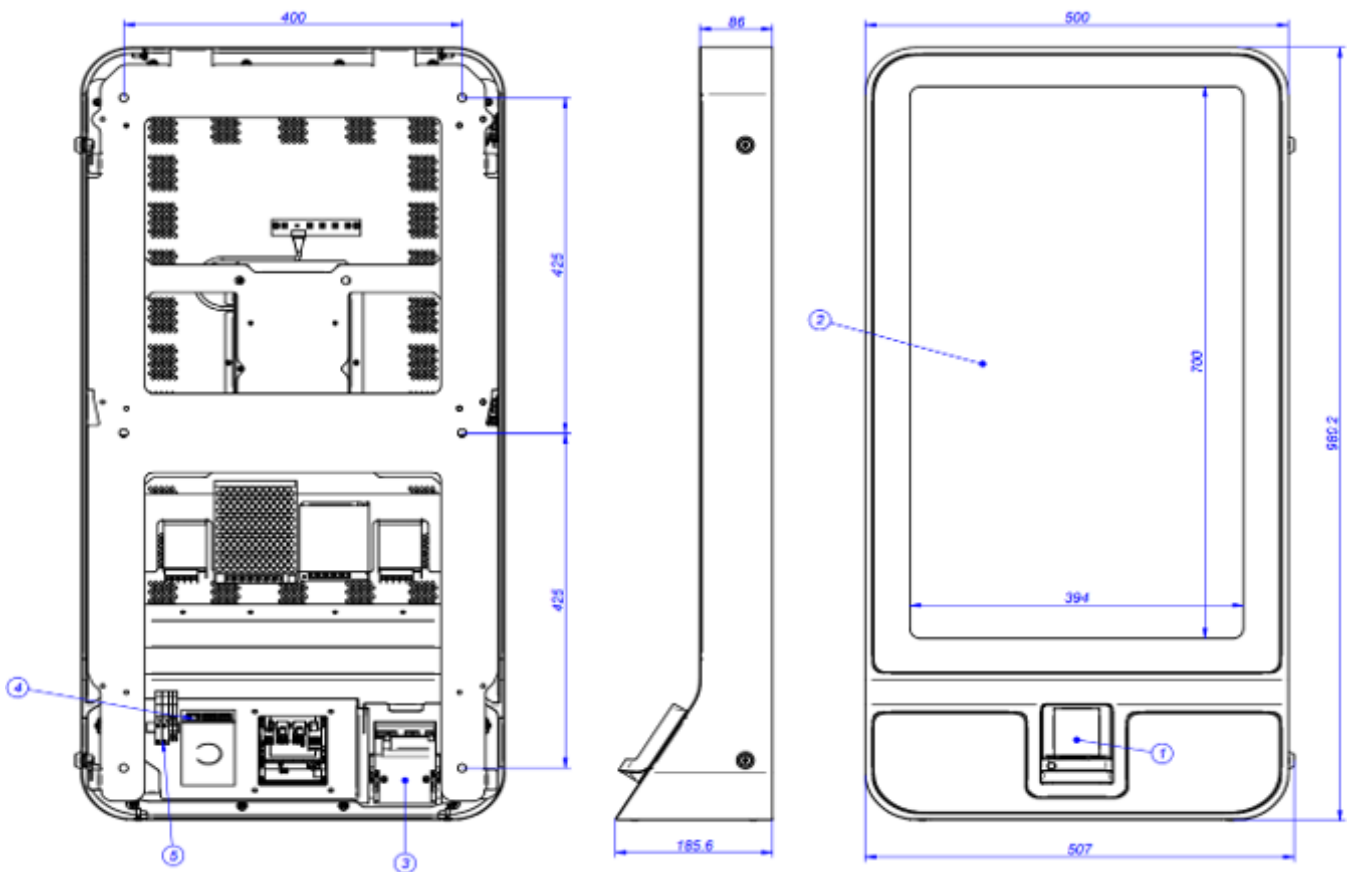
Selezionare la macchina.

Selezionare il programma

Pagare toccando la carta o lo smart device sul **lettore contactless**.

Inserire il bucato nella macchina e premere start.

DATI GENERALI		
Connessione a impulsi	-	Opt.
Capacità di cablaggio a impulsi	N°	8
Connessione Ethernet	-	Sì
Grafica personalizzabile (adesivo)	-	Sì
Possibilità di installazione a parete	-	Sì
Manutenzione del retrobottega	-	Sì
Opzione stampante	-	Sì
CONNESSIONI		ELETTRICO
Tensione 230V - I + N + T	N° x mm ² / A	2 x 1,5 + T - 16A
DIMENSIONI / DIMENSIONI CON IMBALLAGGIO		
Larghezza netta / Larghezza lorda	mm	507 / 565
Profondità netta / Profondità lorda	mm	185,6 / 220
Altezza netta / Altezza lorda	mm	980,2 / 1.050
Peso netto / Peso lordo	Kg	22,5 / 25
Volume imballaggio	m ³	0,13



CON CAMERA POSTERIORE ABILITATA

Tutti i cablaggi sono nascosti e vi è la possibilità di manipolare i componenti attraverso il retro.

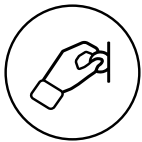
A tal fine, si consiglia di praticare una cavità nella parete rispettando i punti di fissaggio dell'elemento di ancoraggio del Chiosco.

SENZA CAMERA POSTERIORE ABILITATA

Il sistema necessita di un'uscita per i cavi nella parte anteriore, che contiene il cavo Ethernet, l'alimentazione e il cablaggio degli impulsi.

Aprendo una serratura sul lato, è possibile spostare l'intero gruppo (lasciando solo il pezzo di ancoraggio alla parete) per consentire la manutenzione dei componenti.

01. Dataphone
02. Schermo da 31,5"
03. Stampante (opzionale)
04. Connessione Ethernet
05. Connessione elettriche



SELF-SERVICE

CENTRALE DI PAGAMENTI CHIOSCO MY LAUNDRY TIME KIOSK 32 + STAMPANTE



CARATTERISTICHE

- Centrale di pagamenti con schermo da 32".
- Connessione dell'unità di controllo a Internet via Ethernet.
- Apertura anteriore o posteriore per la manutenzione.
- Integrato con FagorKconnect per la connessione illimitata delle macchine Fagor via Ethernet - IoT.
- Connettibile tramite comunicazione a impulsi ad altre apparecchiature (8 macchine per chiosco)*.

* L'installazione della scheda elettronica offerta da Fagor Professional è necessaria in caso di connessione a impulsi.

** Per la corretta apertura della porta del chiosco e per un adeguato accesso alla manutenzione dei suoi componenti, è necessario lasciare uno spazio minimo di 25 cm sul lato sinistro del chiosco.

OPTIONAL

- Scheda di segnale esterna per gli impulsi.

SEMPLICITÀ D'USO

Selezionare il processo (lavaggio, asciugatura o cabina a ozono).

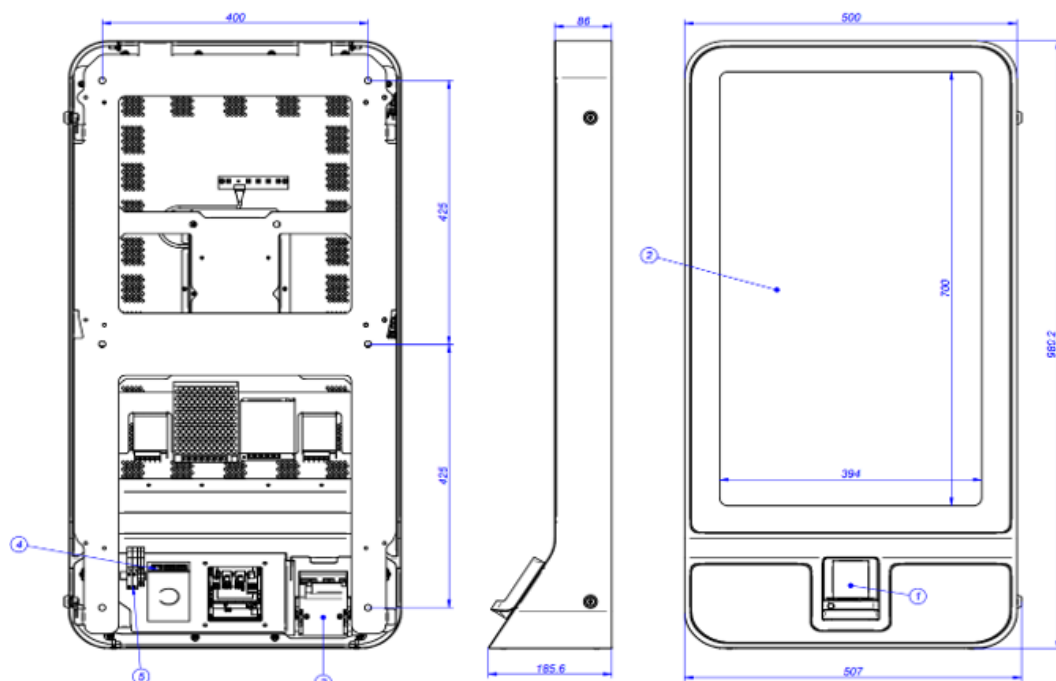
Selezionare la macchina.

Selezionare il programma

Pagare toccando la carta o lo smart device sul **lettore contactless**.

Inserire il bucato nella macchina e premere start.

DATI GENERALI		
Connessione a impulsi	-	Opt.
Capacità di cablaggio a impulsi	N°	8
Connessione Ethernet	-	Sì
Grafica personalizzabile (adesivo)	-	Sì
Possibilità di installazione a parete	-	Sì
Manutenzione del retrobottega	-	Sì
Opzione stampante	-	Sì
CONNESSIONI		ELETTRICO
Tensione 230V - I + N + T	N° x mm ² / A	2 x 1,5 + T - 16A
DIMENSIONI / DIMENSIONI CON IMBALLAGGIO		
Larghezza netta / Larghezza lorda	mm	507 / 565
Profondità netta / Profondità lorda	mm	185,6 / 220
Altezza netta / Altezza lorda	mm	980,2 / 1.050
Peso netto / Peso lordo	Kg	22,5 / 25
Volume imballaggio	m ³	0,13



CON CAMERA POSTERIORE ABILITATA

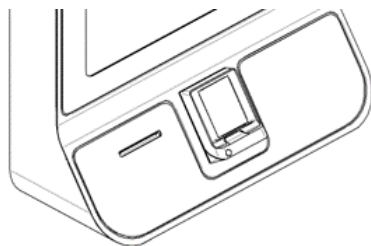
Tutti i cablaggi sono nascosti e vi è la possibilità di manipolare i componenti attraverso il retro.

A tal fine, si consiglia di praticare una cavità nella parete rispettando i punti di fissaggio dell'elemento di ancoraggio del Chiosco.

SENZA CAMERA POSTERIORE ABILITATA

Il sistema necessita di un'uscita per i cavi nella parte anteriore, che contiene il cavo Ethernet, l'alimentazione e il cablaggio degli impulsi.

Aprendo una serratura sul lato, è possibile spostare l'intero gruppo (lasciando solo il pezzo di ancoraggio alla parete) per consentire la manutenzione dei componenti..



OPZIONE STAMPANTE

Per facilitare la manutenzione dei chioschi con stampante, è stata installata un'apertura frontale con serratura. È stata progettata appositamente per la sostituzione rapida della carta da stampa.

Non disponibile sul chiosco da 12".

- 01. Dataphone
- 02. Schermo da 31,5"
- 03. Stampante
- 04. Connessione Ethernet
- 05. Connessione elettriche