



SELBSTBEDIENUNG

ZENTRALE ZAHLSTELLE KIOSK MY LAUNDRY TIME KIOSK 12

MERKMALE

- Zahlungszentrum mit 12,1"-Bildschirm
- Anschluss der Steuereinheit an das Internet über Ethernet.
- Vordere oder hintere Öffnung für die Wartung.
- Integriert mit FagorKonnnect für unbegrenzte Verbindungen von Fagor-Geräten über Ethernet - IoT.
- Kann über Impulskommunikation mit anderen Geräten verbunden werden (8 Maschinen pro Kiosk)*.

*Für die Impulsverbindung ist die Installation des von Fagor angebotenen elektronischen Elements erforderlich.



OPTIONEN

- Externe Signalkarte für Impulse.

EINFACHHEIT DER ANWENDUNG

Wählen Sie das Verfahren (Waschen, Trocknen oder Ozonkabine).

Wählen Sie die Maschine.

Wählen Sie das Programm

Bezahlen Sie, indem Sie Ihre Karte oder Ihr Smart Device an das kontaktlose Lesegerät halten.

Legen Sie die Wäsche in die Maschine und drücken Sie auf Start.

ALLGEMEINE DATEN

Pulse-Verbindung	-	Opt.
Impulsverdrahtung möglich	Nº	8
Ethernet-Verbindung	-	Ja
Individuell gestaltbare Grafiken (Aufkleber)	-	Ja
Möglichkeit der Wandmontage	-	Ja
Wartung der Hinterzimmer	-	Ja
Drucker Option	-	Nein

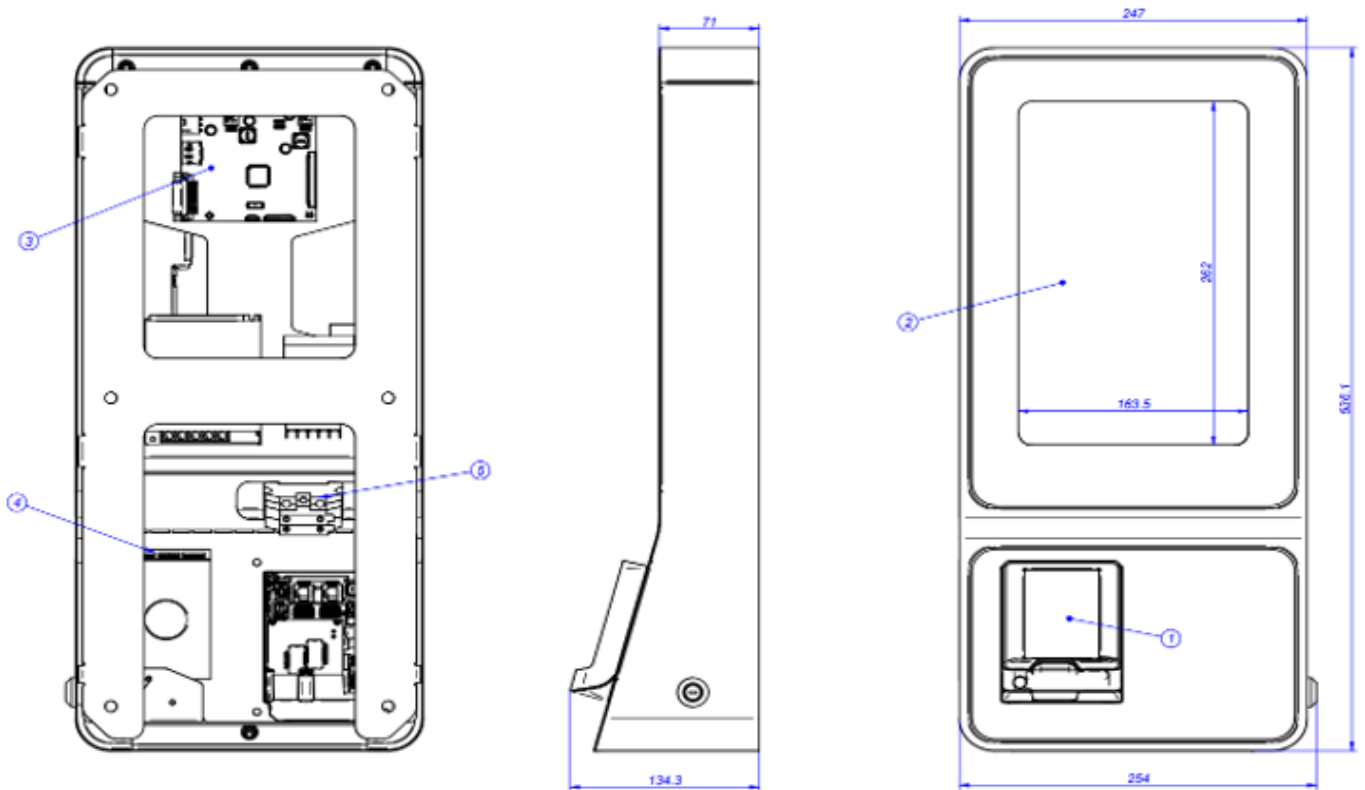
ANSCHLÜSSE

STROM

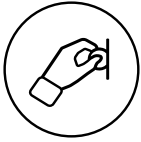
Spannung 230V - I + N + T	Nº x mm² / A	2 x 1,5 + T - 16A
---------------------------	--------------	-------------------

ABMESSUNGEN / ABMESSUNGEN MIT VERPACKUNG

Nettobreite / Bruttobreite	mm	254 / 315
Nettotiefe / Bruttotiefe	mm	134,3 / 170
Nettohöhe / Bruttohöhe	mm	536,1 / 575
Nettogewicht / Bruttogewicht	Kg	5 / 6



- 01. Dataphone
- 02. Bildschirm 12,1"
- 03. Kontroller
- 04. Ethernet-Anschluss
- 05. Elektrische Anschlüsse



SELBSTBEDIENUNG

ZENTRALE ZAHLSTELLE KIOSK MY LAUNDRY TIME KIOSK 32



MERKMALE

- Zahlungszentrum mit 32"-Bildschirm
- Anschluss der Steuereinheit an das Internet über Ethernet.
- Vordere oder hintere Öffnung für die Wartung.
- Integriert mit FagorKonnnect für unbegrenzte Verbindungen von Fagor-Geräten über Ethernet - IoT.
- Kann über Impulskommunikation mit anderen Geräten verbunden werden (8 Maschinen pro Kiosk)*.

* Im Falle eines Impulsanschlusses ist der Einbau der von Fagor Professional angebotenen elektronischen Karte erforderlich.

** Für das korrekte Öffnen der Kiosktür und den richtigen Zugang zur Wartung der Komponenten ist es notwendig, auf der linken Seite des Kiosks einen Mindestabstand von 25 cm zu lassen.

OPTIONEN

- Externe Signalkarte für Impulse.

EINFACHHEIT DER ANWENDUNG

Wählen Sie das Verfahren (Waschen, Trocknen oder Ozonkabine).

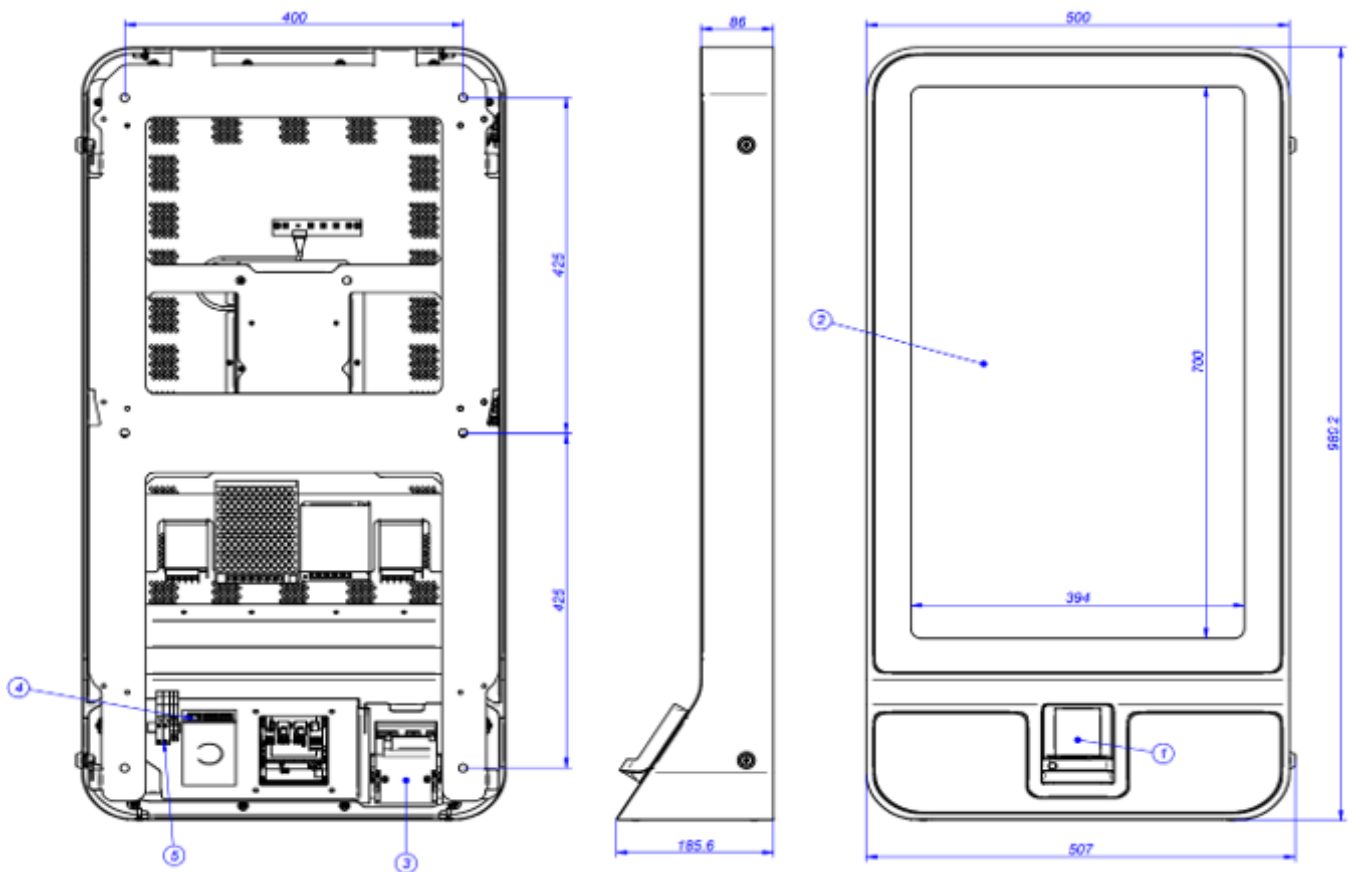
Wählen Sie die Maschine.

Wählen Sie das Programm

Bezahlen Sie, indem Sie Ihre Karte oder Ihr Smart Device an das kontaktlose Lesegerät halten.

Legen Sie die Wäsche in die Maschine und drücken Sie auf Start.

ALLGEMEINE DATEN		
Pulse-Verbindung	-	Opt.
Impulsverdrahtung möglich	Nº	8
Ethernet-Verbindung	-	Ja
Individuell gestaltbare Grafiken (Aufkleber)	-	Ja
Möglichkeit der Wandmontage	-	Ja
Wartung der Hinterzimmer	-	Ja
Drucker Option	-	Ja
ANSCHLÜSSE		STROM
Spannung 230V - I + N + T	Nº x mm² / A	2 x 1,5 + T - 16A
ABMESSUNGEN / ABMESSUNGEN MIT VERPACKUNG		
Nettobreite / Bruttobreite	mm	507 / 565
Nettotiefe / Bruttotiefe	mm	185,6 / 220
Nettohöhe / Bruttohöhe	mm	980,2 / 1.050
Nettogewicht / Bruttogewicht	Kg	22,5 / 25



MIT HINTERZIMMER AUSGESTATTET

Verdeckte Verkabelung und Möglichkeit der Manipulation der Komponenten durch die Rückseite.

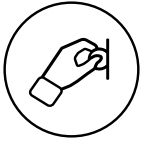
Hierfür wird empfohlen, einen Hohlraum in die Wand zu bohren, der die Befestigungspunkte des Kiosk-Verankerungsteils berücksichtigt.

KEIN HINTERZIMMER AUSGESTATTET

An der Vorderseite müsste ein Kabelauslass vorhanden sein, der das Ethernet-Kabel, die Stromversorgung und die Impulsverkabelung aufnimmt.

Durch Öffnen eines Schlosses an der Seite kann die gesamte Baugruppe verschoben werden (wobei nur das Verankerungsteil an der Wand verbleibt), um die Komponenten zu warten.

- 01. Dataphone
- 02. Bildschirm 12,1"
- 03. Drucker (optional)
- 04. Ethernet-Anschluss
- 05. Elektrische Anschlüsse



SELBSTBEDIENUNG

ZENTRALE ZAHLSTELLE KIOSK

MY LAUNDRY TIME KIOSK 32 + DRUCKER



MERKMALE

- Zahlungszentrum mit 32"-Bildschirm
- Anschluss der Steuereinheit an das Internet über Ethernet.
- Vordere oder hintere Öffnung für die Wartung.
- Integriert mit FagorKonnnect für unbegrenzte Verbindungen von Fagor-Geräten über Ethernet - IoT.
- Kann über Impulskommunikation mit anderen Geräten verbunden werden (8 Maschinen pro Kiosk)*.

* Im Falle eines Impulsanschlusses ist der Einbau der von Fagor Professional angebotenen elektronischen Karte erforderlich.

** Für das korrekte Öffnen der Kiosktür und den richtigen Zugang zur Wartung der Komponenten ist es notwendig, auf der linken Seite des Kiosks einen Mindestabstand von 25 cm zu lassen.

OPTIONEN

- Externe Signalkarte für Impulse.

EINFACHHEIT DER ANWENDUNG

Wählen Sie das Verfahren (Waschen, Trocknen oder Ozonkabine).

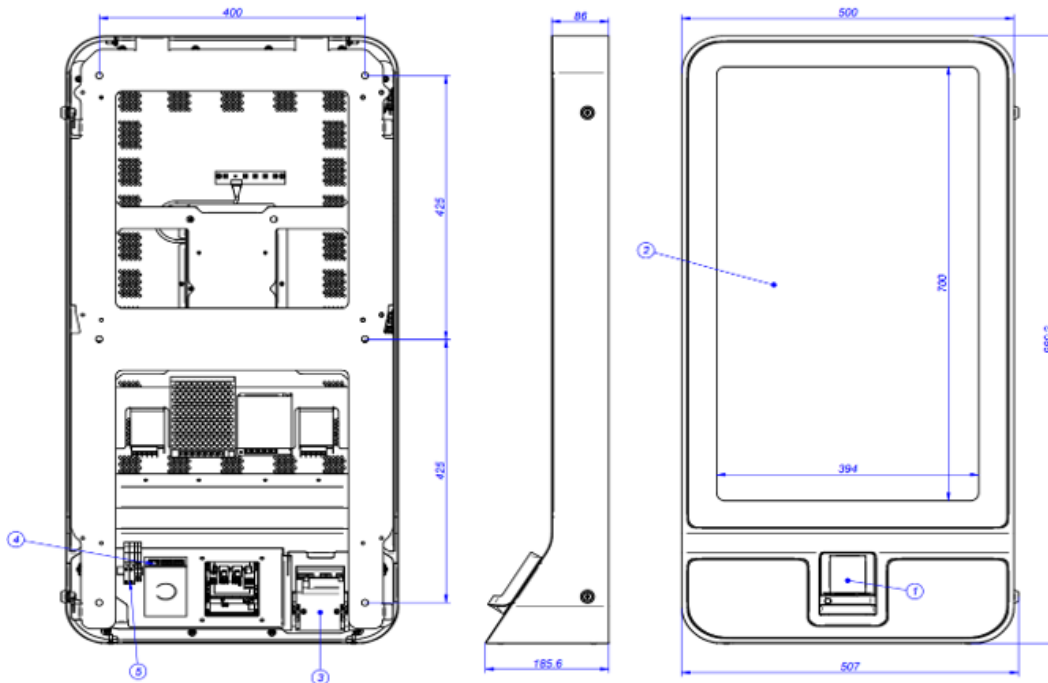
Wählen Sie die Maschine.

Wählen Sie das Programm

Bezahlen Sie, indem Sie Ihre Karte oder Ihr Smart Device an das kontaktlose Lesegerät halten.

Legen Sie die Wäsche in die Maschine und drücken Sie auf Start.

ALLGEMEINE DATEN		
Pulse-Verbindung	-	Opt.
Impulsverdrahtung möglich	Nº	8
Ethernet-Verbindung	-	Ja
Individuell gestaltbare Grafiken (Aufkleber)	-	Ja
Möglichkeit der Wandmontage	-	Ja
Wartung der Hinterzimmer	-	Ja
Drucker Option	-	Ja
ANSCHLÜSSE		STROM
Spannung 230V - I + N + T	Nº x mm² / A	2 x 1,5 + T - 16A
ABMESSUNGEN / ABMESSUNGEN MIT VERPACKUNG		
Nettobreite / Bruttobreite	mm	507 / 565
Nettotiefe / Bruttotiefe	mm	185,6 / 220
Nettohöhe / Bruttohöhe	mm	980,2 / 1.050
Nettogewicht / Bruttogewicht	Kg	22,5 / 25



MIT HINTERZIMMER AUSGESTATTET

Verdeckte Verkabelung und Möglichkeit der Manipulation der Komponenten durch die Rückseite.

Hierfür wird empfohlen, einen Hohlraum in die Wand zu bohren, der die Befestigungspunkte des Kiosk-Verankerungsteils berücksichtigt.

KEIN HINTERZIMMER AUSGESTATTET

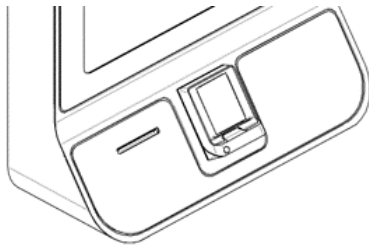
An der Vorderseite müsste ein Kabelauslass vorhanden sein, der das Ethernet-Kabel, die Stromversorgung und die Impulsverkabelung aufnimmt.

Durch Öffnen eines Schlosses an der Seite kann die gesamte Baugruppe verschoben werden (wobei nur das Verankerungsteil an der Wand verbleibt), um die Komponenten zu warten.

OPTION DRUCKER

Um die Wartung von Kiosken mit Drucker zu erleichtern, wurde eine verschließbare Frontöffnung eingebaut. Diese ist speziell für den schnellen Austausch des Druckerpapiers vorgesehen.

Nicht verfügbar für den 12"-Kiosk.



- 01. Dataphone
- 02. Bildschirm 12,1"
- 03. Drucker
- 04. Ethernet-Anschluss
- 05. Elektrische Anschlüsse