



PREPARACIÓN
ESTÁTICA



Fregaderos, lavamanos, grifería profesional

Fregaderos.....	435
— Gama 500.....	435
— Gama 600.....	437
— Gama 700.....	439
— Gran capacidad.....	441
— Con aro desbarasado.....	442
— De preparación de alimentos.....	443
— Vertedero.....	443
— Accesorios.....	444
— Opciones.....	445
Lavamanos murales y de pie.....	446
Grifería profesional.....	447
— Grifos con ducha.....	447
— Grifos manuales con caño.....	450
— Grifos electrónicos con caño.....	451
— Grifos extensibles.....	451
— Accesorios.....	452

Gama 500



SK-510 WD B1 D1R



Ver opciones

Fregaderos

- Encimera fabricada totalmente en acero inoxidable AISI-304 18/10 con 0,8 mm de espesor y salva-aguas perimetral.
- Encimera de profundidad 500 mm con fregadero, peto posterior

- de 30 mm y canto frontal de 30 mm en punto redondo.
- Cubas embutidas con protección insonorizante.
- Válvula de desagüe y tubo rebosadero en cada cuba.

Fregaderos con bastidor

- Bastidor fabricado íntegramente en acero inoxidable.
- Patas cuadradas de acero inoxidable de 30 x 30 mm.
- Altura de los bastidores de 850 mm con patas

- inoxidables de altura regulable (0 mm / + 20 mm).
- **Se suministra montado.**



MODELO	DIMENSIONES (mm)	DIMENSIÓN CUBA (mm)	FREGADERO		FREGADERO CON BASTIDOR		
			T	€	L	€	
SK-510	1.000x500	B1 D1R	340x365x150	19092980	-	19092984	-
			B1 D1L	340x365x150	19092981	-	19092985
SK-513	1.350x500	B2 D1R	340x365x150	19092982	-	19092986	-
			B2 D1L	340x365x150	19092983	-	19092987

Fregaderos con bastidor, puerta y espacio para lavavajillas



- Diseñado para incorporar un lavavajillas.
- Bastidor fabricado íntegramente en acero inoxidable.
- Base inferior reforzada mediante omegas que garantiza una excelente estabilidad.
- Patas cuadradas de acero inoxidable de 30 x 30 mm.

- Altura de los bastidores de 850 mm con patas inoxidables de altura regulable (0 mm/ + 20 mm).
- Trasera abierta para el acceso a las instalaciones.
- **Se suministra montado (excepto fregadero).**
- **Opción cerradura en puerta.**

MODELO	DIMENSIONES (mm)	DIMENSIÓN CUBA (mm)	CON BASTIDOR Y PUERTA		€
			WD	€	
SK-510	1.000x500	B1 D1R	340x365x150	19092988	-
			B1 D1L	340x365x150	19092989
SK-513	1.350x500	B2 D1R	340x365x150	19092990	-
			B2 D1L	340x365x150	19092991

Accesorios

Soportes murales para fregaderos Gama 500

- Fabricado en acero inoxidable.
- Compatible con fregaderos de gama 500.
- Juego de dos (2) cartelas (izquierda + derecha).

MODELO	CÓDIGO	€
S-5	19092487	-



Gama 600



SK-620 S B2 D2RL



Ver opciones

Fregaderos

- Encimera fabricada totalmente en acero inoxidable AISI-304 18/10 con 1 mm de espesor y salva-aguas perimetral.
- Encimera de profundidad 600 mm con fregadero, peto posterior de 100 x 15 mm de altura y canto frontal de 50 mm en punto

- redondo totalmente soldado.
- Cubas embutidas con protección insonorizante.
- Válvula de desagüe y tubo rebosadero en cada cuba.

Fregaderos con bastidor

- Diseñado para incorporar un estante inferior (accesorio).
- Bastidor fabricado íntegramente en acero inoxidable.
- Patas cuadradas de acero inoxidable de 40 x 40 mm.
- Patas traseras retranqueadas 40 mm para salvar radios sanitarios en los suelos.

- Altura de los bastidores de 850 mm con patas inoxidables de altura regulable (-10 mm / + 50 mm).

- **Se suministra desmontado.**

- **Opción envío montado.**



MODELO	DIMENSIONES (mm)		DIMENSIÓN CUBA (mm)	FREGADERO		€	FREGADERO CON BASTIDOR		€	FREGADERO CON BASTIDOR Y ESTANTE		€
				T			L	S				
SK-66	600x600		B1	500x400x250	19092992	-	19093008	-	19093024	-		
SK-610	1.000x600		B1 D1R	400x400x250	19092993	-	19093009	-	19093025	-		
			B1 D1L	400x400x250	19092994	-	19093010	-	19093026	-		
			B2	400x400x250	19092995	-	19093011	-	19093027	-		
SK-612	1.200x600		B1 D1R	500x400x250	19092996	-	19093012	-	19093028	-		
			B1 D1L	500x400x250	19092997	-	19093013	-	19093029	-		
			B2	500x400x250	19092998	-	19093014	-	19093030	-		
SK-614	1.400x600		B2 D1R	400x400x250	19092999	-	19093015	-	19093031	-		
			B2 D1L	400x400x250	19093000	-	19093016	-	19093032	-		
			B1 D1R	500x400x250	19093001	-	19093017	-	19093033	-		
			B1 D1L	500x400x250	19093002	-	19093018	-	19093034	-		
SK-616	1.600x600		B2 D1R	500x400x250	19093003	-	19093019	-	19093035	-		
			B2 D1L	500x400x250	19093004	-	19093020	-	19093036	-		
SK-618	1.800x600		B2 D1R	500x400x250	19093005	-	19093021	-	19093037	-		
			B2 D1L	500x400x250	19093006	-	19093022	-	19093038	-		
SK-620	2.000x600		B2 D2RL	500x400x250	19093007	-	19093023	-	19093039	-		

Fregaderos con bastidor y puerta

- Bastidor fabricado íntegramente en acero inoxidable.
- Base inferior reforzada mediante omegas que garantiza una excelente estabilidad.
- Patas cuadradas de acero inoxidable de 40 x 40 mm.
- Patas traseras retranqueadas 40 mm para salvar radios sanitarios en los suelos.
- Trasera abierta para el acceso a las instalaciones.
- Altura de los bastidores de 850 mm con patas inoxidables de altura regulable (-10 mm / + 50 mm).
- **Se suministra montado.**
- **Opción cerradura en puerta.**



MODELO	DIMENSIONES (mm)	DIMENSIÓN CUBA (mm)	FREGADERO CON BASTIDOR Y PUERTAS		TIPO DE PUERTAS	€
			D			
SK-66	600x600	B1	500x400x250	19093040	Batiente	-
SK-610	1.000x600	B1 D1R	400x400x250	19093041	Correderas	-
		B1 D1L	400x400x250	19093042	Correderas	-
		B2	400x400x250	19093043	Correderas	-
SK-612	1.200x600	B1 D1R	500x400x250	19093044	Correderas	-
		B1 D1L	500x400x250	19093045	Correderas	-
		B2	500x400x250	19093046	Correderas	-
SK-614	1.400x600	B2 D1R	400x400x250	19093047	Correderas	-
		B2 D1L	400x400x250	19093048	Correderas	-
		B1 D1R	500x400x250	19093049	Correderas	-
		B1 D1L	500x400x250	19093050	Correderas	-
SK-616	1.600x600	B2 D1R	500x400x250	19093051	Correderas	-
		B2 D1L	500x400x250	19093052	Correderas	-
SK-618	1.800x600	B2 D1R	500x400x250	19093053	Correderas	-
		B2 D1L	500x400x250	19093054	Correderas	-
SK-620	2.000x600	B2 D2RL	500x400x250	19093055	Correderas	-

Fregaderos con bastidor, puerta y espacio para lavavajillas

- Diseñado para incorporar un lavavajillas y un estante inferior (accesorio).
- Bastidor fabricado íntegramente en acero inoxidable.
 - Patas cuadradas de acero inoxidable de 40 x 40 mm.
 - Patas traseras retranqueadas 40 mm para salvar radios sanitarios en los suelos.
 - Altura de los bastidores de 850 mm con patas inoxidables de altura regulable (-10 mm / + 50 mm).
 - **Se suministra desmontado.**
 - **Los modelos con puertas se suministran montados (excepto fregaderos).**
 - **Opción envío montado.**
 - **Opción cerradura en puerta.**



MODELO	DIMENSIONES (mm)	DIMENSIÓN CUBA (mm)	FREGADERO CON BASTIDOR		FREGADERO CON BASTIDOR Y ESTANTE		CON BASTIDOR Y PUERTAS		TIPO DE PUERTAS	€
			WL	€	WS	€	WD	€		
SK-612	1.200x600	B1 D1R	500x400x250	19093056	-	19093062	-	19093068	Batiente	-
		B1 D1L	400x400x250	19093057	-	19093063	-	19093069	Batiente	-
SK-614	1.400x600	B1 D1R	400x400x250	19093058	-	19093064	-	19093070	Batiente	-
		B1 D1L	400x400x250	19093059	-	19093065	-	19093071	Batiente	-
SK-618	1.800x600	B1 D1R	500x400x250	19093060	-	19093066	-	19093072	Correderas	-
		B1 D1L	500x400x250	19093061	-	19093067	-	19093073	Correderas	-

Gama 700



SK-716 S B2 D1L



Ver opciones

Fregaderos

- Encimera fabricada totalmente en acero inoxidable AISI-304 18/10 con 1 mm de espesor y salva-aguas perimetral.
- Encimera de profundidad 700 mm con fregadero, peto posterior de 100 x 15 mm de altura y canto frontal de 50 mm en punto redondo totalmente soldado.
- Cubas embutidas con protección insonorizante.
- Válvula de desagüe y tubo rebosadero en cada cuba.

Fregaderos con bastidor

- Diseñado para incorporar un estante inferior (accesorio).
- Bastidor fabricado íntegramente en acero inoxidable.
- Patas cuadradas de acero inoxidable de 40 x 40 mm.
- Patas traseras retranqueadas 40 mm para salvar radios sanitarios en los suelos.
- Altura de los bastidores de 850 mm con patas inoxidables de altura regulable (-10 mm / + 50 mm).
- **Se suministra desmontado.**
- **Opción envío montado.**



MODELO	DIMENSIONES (mm)		DIMENSIONES CUBA (mm)	FREGADERO		€	CON BASTIDOR		€	CON BASTIDOR Y ESTANTE		€
				T			L			S		
SK-77	700x700		B1	500x500x300	19093074	-	19093092	-	19093110	-		
SK-710	1.000x700		B1 D1R	400x500x300	19093075	-	19093093	-	19093111	-		
			B1 D1L	400x500x300	19093076	-	19093094	-	19093112	-		
			B2	400x500x300	19093077	-	19093095	-	19093113	-		
SK-712	1.200x700		B1 D1R	500x500x300	19093078	-	19093096	-	19093114	-		
			B1 D1L	500x500x300	19093079	-	19093097	-	19093115	-		
			B2	500x500x300	19093080	-	19093098	-	19093116	-		
			B1 D1R	600x500x300	19093081	-	19093099	-	19093117	-		
SK-714	1.400x700		B1 D1L	600x500x300	19093082	-	19093100	-	19093118	-		
			B2	600x500x300	19093083	-	19093101	-	19093119	-		
			B1 D1R	600x500x300	19093084	-	19093102	-	19093120	-		
SK-716	1.600x700		B2 D1L	500x500x300	19093085	-	19093103	-	19093121	-		
			B2 D1R	500x500x300	19093086	-	19093104	-	19093122	-		
SK-718	1.800x700		B2 D1L	500x500x300	19093087	-	19093105	-	19093123	-		
			B2 D1R	500x500x300	19093088	-	19093106	-	19093124	-		
			B3	500x500x300	19093088	-	19093106	-	19093124	-		
SK-720	2.000x700		B2 D1L	600x500x300	19093089	-	19093107	-	19093125	-		
			B2 D1R	600x500x300	19093090	-	19093108	-	19093126	-		

Fregaderos con bastidor y puertas

- Bastidor fabricado íntegramente en acero inoxidable.
- Base inferior reforzada mediante omegas que garantiza una excelente estabilidad.
- Patas cuadradas de acero inoxidable de 40 x 40 mm.
- Patas traseras retranqueadas 40 mm para salvar radios sanitarios en los suelos.
- Trasera abierta para el acceso a las instalaciones.
- Altura de los bastidores de 850 mm con patas inoxidables de altura regulable (-10 mm / + 50 mm).
- **Se suministra montado.**
- **Opción cerradura en puerta.**



MODELO	DIMENSIONES (mm)	DIMENSIONES CUBA (mm)	FREGADERO CON BASTIDOR Y PUERTAS		TIPO DE PUERTAS	€
				D		
SK-77	700x700	B1	500x500x300	19093128	Batiente	-
SK-710	1.000x700	B1 D1R	400x500x300	19093129	Correderas	-
		B1 D1L	400x500x300	19093130	Correderas	-
SK-712	1.200x700	B2	400x500x300	19093131	Correderas	-
		B1 D1R	500x500x300	19093132	Correderas	-
		B1 D1L	500x500x300	19093133	Correderas	-
SK-714	1.400x700	B2	500x500x300	19093134	Correderas	-
		B1 D1R	600x500x300	19093135	Correderas	-
		B1 D1L	600x500x300	19093136	Correderas	-
SK-716	1.600x700	B2	600x500x300	19093137	Correderas	-
		B2 D1R	500x500x300	19093138	Correderas	-
		B2 D1L	500x500x300	19093139	Correderas	-
SK-718	1.800x700	B2 D1R	500x500x300	19093140	Correderas	-
		B2 D1L	500x500x300	19093141	Correderas	-
		B3	500x500x300	19093142	Correderas	-
SK-720	2.000x700	B2 D1R	600x500x300	19093143	Correderas	-
		B2 D1L	600x500x300	19093144	Correderas	-

Fregaderos con bastidor, puerta y espacio para lavavajillas

- Diseñado para incorporar un lavavajillas y un estante inferior (accesorio).
- Bastidor fabricado íntegramente en acero inoxidable.
- Patas cuadradas de acero inoxidable de 40 x 40 mm.
- Patas traseras retranqueadas 40 mm para salvar radios sanitarios en los suelos.
- Altura de los bastidores de 850 mm con patas inoxidables de altura regulable (-10 mm / + 50 mm).
- Se suministra desmontado.
- Los modelos con puertas se suministran montados (excepto fregaderos).
- **Se suministra montado.**
- **Opción cerradura en puerta.**



MODELO	DIMENSIONES (mm)	DIMENSIONES CUBA (mm)	FREGADERO CON BASTIDOR		CON BASTIDOR Y ESTANTE		CON BASTIDOR Y PUERTAS		TIPO DE PUERTAS	€
			WL	€	WS	€	WD	€		
SK-712	1.200x700	B1 D1R	500x500x300	19093145	-	19093151	-	19093157	Batiente	-
		B1 D1L	500x500x300	19093146	-	19093152	-	19093158	Batiente	-
SK-714	1.400x700	B1 D1R	600x500x300	19093147	-	19093153	-	19093159	Batiente	-
		B1 D1L	600x500x300	19093148	-	19093154	-	19093160	Batiente	-
SK-718	1.800x700	B2 D1R	500x500x300	19093149	-	19093155	-	19093161	Correderas	-
		B2 D1L	500x500x300	19093150	-	19093156	-	19093162	Correderas	-

Gran capacidad



SKBB-714 L B1



Ver opciones

Fregaderos

- Encimera fabricada totalmente en acero inoxidable AISI-304 18/10 con 1 mm de espesor y salva-aguas perimetral.
- Encimera de profundidad 700 mm con

fregadero, peto posterior de 100 x 15 mm de altura y canto frontal de 50 mm en punto redondo totalmente soldado.

- Cubas embutidas con protección insonorizante.
- Válvula de desagüe y tubo rebosadero en cada cuba.

Fregaderos con bastidor

- Diseñado para incorporar un estante inferior (accesorio).
- Bastidor fabricado íntegramente en acero inoxidable.

- Patas cuadradas de acero inoxidable de 40 x 40 mm.
- Patas traseras retranqueadas 40 mm para salvar radios sanitarios en los suelos.

- Altura de los bastidores de 850 mm con patas inoxidables de altura regulable (-10 mm / + 50 mm).
- **Se suministra desmontado.**
- **Opción envío montado.**

Fregaderos con bastidor y puertas

- Bastidor fabricado íntegramente en acero inoxidable.
- Base inferior reforzada mediante omegas que garantiza una excelente estabilidad.
- Patas cuadradas de acero inoxidable de 40 x 40 mm.

- Patas traseras retranqueadas 40 mm para salvar radios sanitarios en los suelos.
- Trasera abierta para el acceso a las instalaciones.

- Altura de los bastidores de 850 mm con patas inoxidables de altura regulable (-10 mm / + 50 mm).
- **Se suministra montado.**
- **Opción cerradura en puerta.**



MODELO	DIMENSIONES (mm)	DIMENSIONES CUBA (mm)	FREGADERO		CON BASTIDOR		CON BASTIDOR Y ESTANTE		CON BASTIDOR Y PUERTAS	
			T	€	L	€	S	€	D	€
SKBB-710	1.000x700	B1 800x500x400	19093163	-	19093169	-	19093175	-	19093181	-
SKBB-712	1.200x700	B1 955x510x380	19093164	-	19093170	-	19093176	-	19093182	-
SKBB-714	1.400x700	B1 1.280x510x380	19093165	-	19093171	-	19093177	-	19093183	-
SKBB-718	1.800x700	B2 800x500x400	19093167	-	19093173	-	19093179	-	19093185	-

Accesorios

Escurreidor deslizante

- Especialmente diseñado para ser instalado sobre fregaderos de gran capacidad para ayudar a escurrir.
- Fabricado en acero inoxidable.

MODELO	CÓDIGO	DIMENSIONES (mm)	€
SG-35	19092488	400x500	-



Con aro desbarasado



SK-614 L B1 S1L



Ver opciones

Fregaderos

- Encimera fabricada totalmente en acero inoxidable AISI-304 18/10 con 1 mm de espesor y salva-aguas perimetral.
- Encimera con peto posterior de 100 x 15 mm de altura y canto frontal de 50 mm en punto redondo totalmente soldado.

- Cubas embutidas con protección insonorizante.
- Válvula de desagüe y tubo rebosadero en cada cuba.
- Agujero de desbarase con aro de goma para tirar los desperdicios directamente a

un cubo de basura (no incluido) situado bajo la encimera.

Fregaderos con bastidor

- Bastidor fabricado íntegramente en acero inoxidable.
- Patas cuadradas de acero inoxidable de 40 x 40 mm.
- Patas traseras retranqueadas 40 mm para

- salvar radios sanitarios en los suelos.
- Altura de los bastidores de 850 mm con patas inoxidables de altura regulable (-10 mm / + 50 mm).

- **Se suministra desmontado.**

- **Opción envío montado.**

Gama 600



MODELO	DIMENSIONES (mm)	DIMENSIONES CUBA (mm)	FREGADERO		CON BASTIDOR		CON BASTIDOR Y ESPACIO PARA LAVAVAJILLAS		
			T	€	L	€	WL	€	
SK-614	1.400x600	500x400x250	B1 S1L	19093187	-	19093191	-	-	-
			B1 S1R	19093188	-	19093192	-	-	-
SK-618	1.800x600	500x400x250	B1 D1R S1L	19093189	-	19093193	-	19093195	-
			B1 D1L S1R	19093190	-	19093194	-	19093196	-

Gama 700



MODELO	DIMENSIONES (mm)	DIMENSIONES CUBA (mm)	FREGADERO		CON BASTIDOR		CON BASTIDOR Y ESPACIO PARA LAVAVAJILLAS		
			T	€	L	€	WL	€	
SK-714	1.400x700	500x500x300	B1 S1L	19093197	-	19093201	-	-	-
			B1 S1R	19093198	-	19093202	-	-	-
SK-718	1.800x700	500x500x300	B1 D1R S1L	19093199	-	19093203	-	19093205	-
			B1 D1L S1R	19093200	-	19093204	-	19093206	-

De preparación de alimentos



SKMFP-714 L



Ver opciones

Fregaderos

- Encimera fabricada totalmente en acero inoxidable AISI-304 18/10 con 1 mm de espesor y salvaguas perimetral, especialmente diseñada para la limpieza de alimentos frescos.
- Encimera de profundidad 700 mm, peto posterior de 100 x 15 mm de altura y canto frontal de 50 mm en punto redondo totalmente soldado.
- Agujero de desbarase para tirar los desperdicios directamente a un cubo de basura (accesorio no incluido) situado bajo la encimera.
- Modelo SKVEP: cuba de gran capacidad con válvula de desagüe, tubo rebosadero y protección insonorizante, con posibilidad de superponer cubetas GN 1/3, 1/2, 1/1, 2/3. Tabla de corte de polietileno de 20 mm de grosor.
- Modelo SKMFP: bandeja perforada para escurrir o descongelar con rebaje en acabado en punta de diamante y desagüe centrado. Tabla de corte de polietileno de 20 mm de grosor.

Fregaderos con bastidor

- Diseñado para incorporar un estante inferior (accesorio).
- Bastidor fabricado íntegramente en acero inoxidable.
- Patas cuadradas de acero inoxidable de 40 x 40 mm.
- Patas traseras retranqueadas 40 mm para salvar radios sanitarios en los suelos.

- Altura de los bastidores de 850 mm con patas inoxidables de altura regulable (-10 mm / + 50 mm).

- **Se suministra desmontado.**

- **Opción envío montado.**



Gama 700

DESCRIPCIÓN	DIMENSIONES (mm)	DIMENSIONES CUBA (mm)	MODELO	FREGADERO	€	MODELO	FREGADERO CON BASTIDOR	€
Mesa preparación de verduras	1.400x700	1.140x320x170	SKVEP-714 T	19093207	-	SKVEP-714 L	19093209	-
Mesa preparación de carne y pescado	1.400x700	1.140x320x30	SKMFP-714 T	19093208	-	SKMFP-714 L	19093210	-

Vertedero



SKDU-66 F

- Encimera fabricada totalmente en acero inoxidable AISI-304 18/10 aguas perimetral, especialmente diseñada para el llenado y vaciado de ollas grandes.
- Encimera con peto posterior de 100 x 15 mm de altura y canto frontal de 50 mm en punto redondo totalmente soldado.
- Cubas embutidas con protección insonorizante.
- Válvula de desagüe y tubo rebosadero en cada cuba.
- Rejilla móvil para el apoyo de grandes recipientes, incluida.
- Bastidor fabricado íntegramente en acero inoxidable.
- Patas cuadradas de acero inoxidable de 40 x 40 mm.
- Patas traseras retranqueadas 40 mm para salvar radios sanitarios en los suelos.
- Altura de los bastidores de 555 mm con patas inoxidables de altura regulable (-10 mm / + 50 mm).
- **Se suministra montado.**

DIMENSIONES (mm)	DIMENSIONES CUBA (mm)	MODELO	CÓDIGO	€
600x600x555	500x400x250	SKDU-66 F	19093211	-
700x700x555	500x500x300	SKDU-77 F	19093212	-

Accesorios

Peto lateral postizo para fregaderos

- Especialmente diseñado para ser montado fácilmente sobre cualquier fregadero.

- Fabricado en acero inoxidable AISI-304 18/10.



GAMA	MODELO	CÓDIGO	LADO	€
600	TPB-6 R	19092813	Derecha	-
	TPB-6 L	19092814	Izquierda	-
700	TPB-7 R	19092815	Derecha	-
	TPB-7 L	19092816	Izquierda	-

Fondo perforado para fregaderos

- Especialmente diseñado ser montado en el fondo de las cubas para facilitar la limpieza de los alimentos.

- Fabricado en acero inoxidable AISI-304 18/10.



DIMENSIONES CUBA (mm)	POSICIÓN AGUJERO	MODELO	CÓDIGO	€
400x400	Derecha/ Izquierda	SKFPB-44	19092977	-
	Derecha	SKFPB-54 R	19092780	-
500x400	Izquierda	SKFPB-54 L	19092489	-
	Derecha/ Izquierda	SKFPB-55	19092782	-
600x500	Derecha	SKFPB-65 R	19092784	-
	Izquierda	SKFPB-65 L	19092783	-

Estantes

- Fabricado en acero inoxidable acabado satinado.

- Reforzado mediante omegas para conferir

mayor robustez al mueble.

- El montaje del estante se realiza mediante la fijación de cuatro (4) tornillos.



Ver opciones

DIMENSIONES (mm)	MODELO	GAMA 600	€	MODELO	GAMA 700	€
PARA BASTIDORES						
600	NS-66	19094220	-	-	-	-
700	-	-	-	NS-77	19094240	-
1.000	NS-610	19094224	-	NS-710	19094243	-
1.200	NS-612	19094226	-	NS-712	19094245	-
1.400	NS-614	19094228	-	NS-714	19094247	-
1.600	NS-616	19094230	-	NS-716	19094249	-
1.800	NS-618	19094232	-	NS-718	19094251	-
2.000	NS-620	19094234	-	NS-720	19094253	-
PARA BASTIDORES CON ESPACIO PARA LAVAVAJILLAS						
1.200	NS-66	19094220	-	NS-76	19094206	-
1.400	NS-66	19094220	-	NS-77	19094240	-
1.800	NS-612	19094226	-	NS-712	19094245	-

Soporte para fregaderos

- Fabricado en acero inoxidable.

- Compatible con encimeras de trabajo y fregaderos de gama 600/700 excepto fregaderos de 600 x 600 mm y de gran capacidad.

- Precio por unidad.



DESCRIPCIÓN	MODELO	CÓDIGO	€/ Unid
Soporte mural	C-6	19092785	-
Soporte con pata	CP-6	19092786	-

Tapa para aro desbarase

- Especialmente diseñada para ser colocada sobre el aro de desbarase para el cubrimiento del mismo.



MODELO	CÓDIGO	€
RL-232	19092820	-



Opciones

Opción envío montado.

ABREVIATURA	CÓDIGO	DIMENSIONES (mm)	€
A	0201-0001	Hasta 1.200 mm	-
A	0201-0002	Hasta 2.000 mm	-
A	0201-0003	Hasta 2.800 mm	-

Opción altura mueble.

ABREVIATURA	CÓDIGO	DIMENSIONES (mm)	€
H9	0202-0001	900 mm (-10/+50)	-











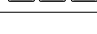
Opción omegas de refuerzo en acero inoxidable.

ABREVIATURA UN (1) ESTANTE	CÓDIGO	DIMENSIONES (mm)	€
SS	0205-0006	Hasta 1.200 mm	-
SS	0205-0007	Hasta 1.600 mm	-
SS	0205-0008	Hasta 2.000 mm	-

Opción cerradura en puerta.

ABREVIATURA	CÓDIGO	DESCRIPCIÓN	€
CR	0206-0001	Una (1) cerradura	-

Opción agujero para grifo Ø 33 mm.

ABREVIATURA	CÓDIGO	DESCRIPCIÓN	€
33R1	0208-0001	 Un (1) agujero a la derecha	-
33L1	0208-0002	 Un (1) agujero a la izquierda	-
33C1	0208-0003	 Un (1) agujero en el centro	-
33B1	0208-0004	 Un (1) agujero entre dos (2) cubas	-
33R2	0208-0005	 Dos (2) agujeros a la derecha	-
33L2	0208-0006	 Dos (2) agujeros a la izquierda	-
33C2	0208-0007	 Dos (2) agujeros en el centro	-
33B2	0208-0008	 Dos (2) agujeros entre tres (3) cubas	-
33R3	0208-0009	 Tres (3) agujeros a la derecha	-
33L3	0208-0010	 Tres (3) agujeros a la izquierda	-
33C3	0208-0011	 Tres (3) agujeros en el centro	-

Nota: En el bastidor con espacio para lavavajillas el agujero no podrá ir entre el escurridor y la cuba.

Lavamanos murales y de pie



HWW-44



HWF-44

- Fabricado íntegramente en acero inoxidable.
- Cuba embutida y esquinas totalmente soldadas.
- Totalmente equipados, listos para instalar.
- Dotación estándar:
 - Mezclador y llaves para la regulación de caudal de agua fría y caliente.
 - Tubos flexibles de 1/2" para agua a alta presión.
 - Válvula de desagüe.
- En lavamanos de pie: Puerta frontal registrable.

Caño giratorio

- Pulsador de fácil accionamiento y caño giratorio.

MODELO	CÓDIGO	DIMENSIONES (mm)	DIMENSIONES CUBA (mm)	DISPENSADOR DE JABÓN	NÚMERO DE PULSADORES	€
LAVAMANOS MURALES						
HWW-33	19092821	350x315x173	Ø 225x105	No	-	-
HWW-44	19092822	400x400x173	Ø 360x130	No	-	-
HWW-44-D	19092823	400x400x173	Ø 360x130	Si	-	-
LAVAMANOS DE PIE						
HWF-44	19092826	400x440x850	Ø 360x130	No	1	-
HWF-44-D	19092827	400x440x850	Ø 360x130	Si	1	-

Grifo electrónico

- Grifo electrónico con conexión eléctrica a 230V 1N 50/60 Hz.

MODELO	CÓDIGO	DIMENSIONES (mm)	DIMENSIONES CUBA (mm)	DISPENSADOR DE JABÓN	€
LAVAMANOS MURALES					
HWW-44-E	19092824	400x400x173	Ø 360x130	No	-
HWW-44-E-D	19092825	400x400x173	Ø 360x130	Si	-
LAVAMANOS DE PIE					
HWF-44-E	19092828	400x440x850	Ø 360x130	No	-
HWF-44-E-D	19092829	400x440x850	Ø 360x130	Si	-

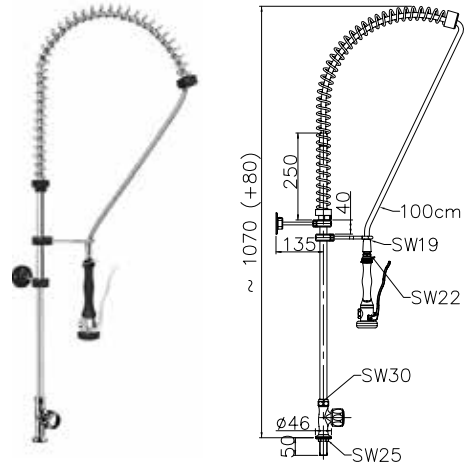
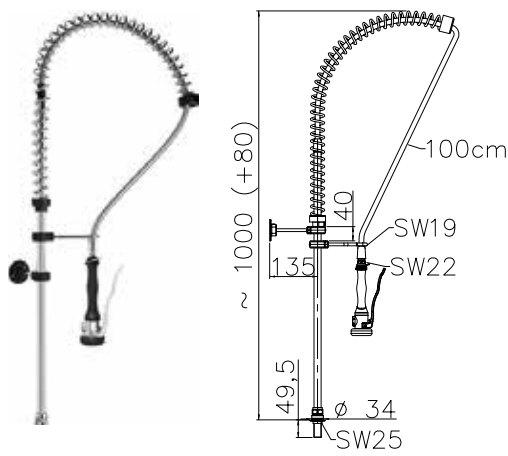
Grifos con ducha

Altura 1200 mm

- Grifo con ducha de alta calidad, duradero y ergonómico. Diseñado para su uso intensivo en cocinas profesionales.
- Fabricado en latón cromado de alta densidad, con muelles de acero y tubo flexible con recubrimiento de protección en plástico transparente resistente a la alta temperatura y presión del agua.

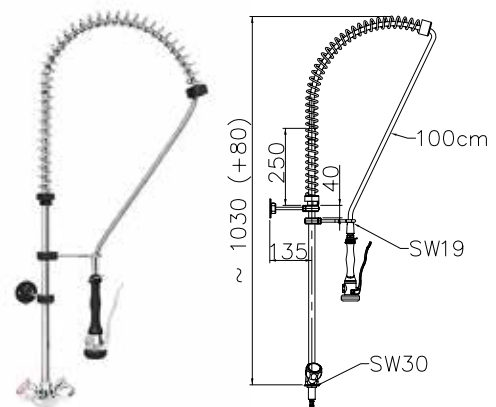
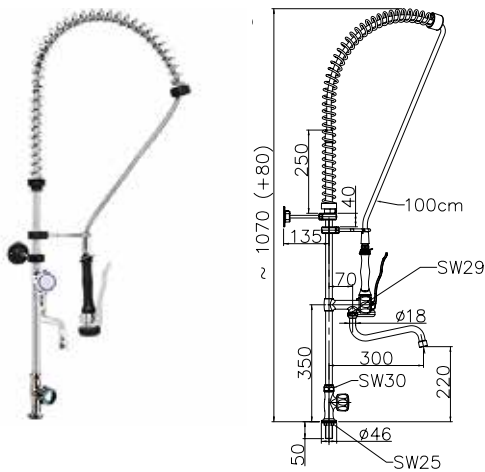
- Columna de soporte en acero inoxidable AISI-304 18/10, para una protección duradera contra la corrosión.
- Ducha ergonómica con mango en plástico anticalórico, regulación de caudal, con anillo-clip para su uso en continuo y válvula anti retorno.

- Latiguillos flexibles para la conexión a la red y todos los accesorios necesarios para su instalación.
- Aireadores para reducir el caudal a pedir por separado (consultar accesorios)



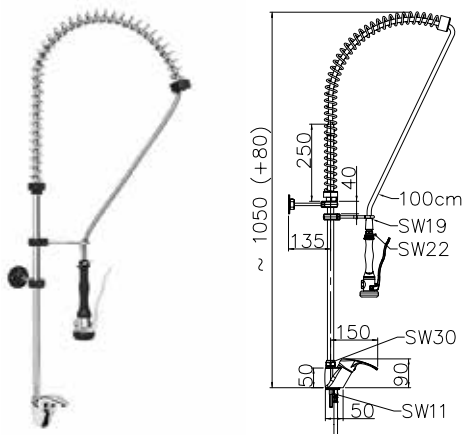
MODELO	CÓDIGO	DESCRIPCIÓN	€
FPD-11	19095041	Grifo ducha agua directa	-

MODELO	CÓDIGO	DESCRIPCIÓN	€
FPTH-11	19095042	Grifo ducha un agua	-

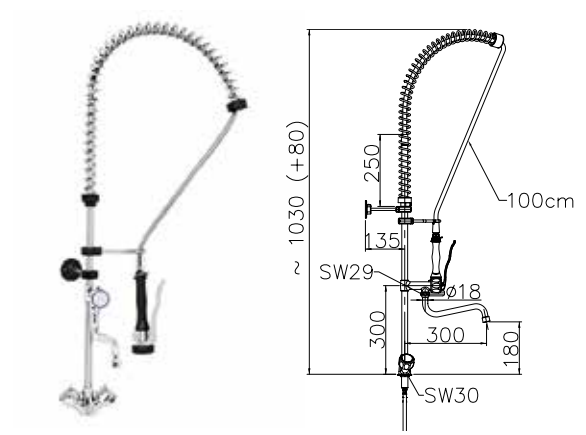


MODELO	CÓDIGO	DESCRIPCIÓN	€
FPTH-11-MS	19095043	Grifo ducha un agua con grifo	-

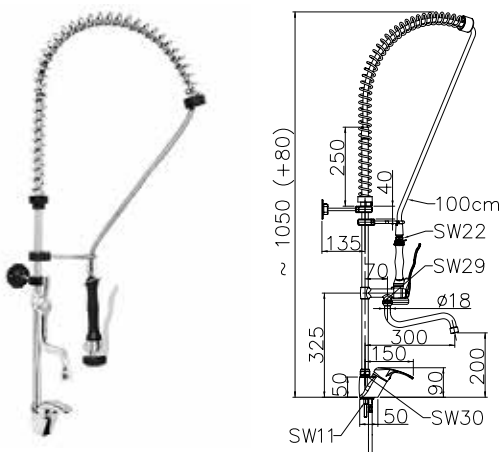
MODELO	CÓDIGO	DESCRIPCIÓN	€
FPTH-21	19095044	Grifo ducha dos aguas	-



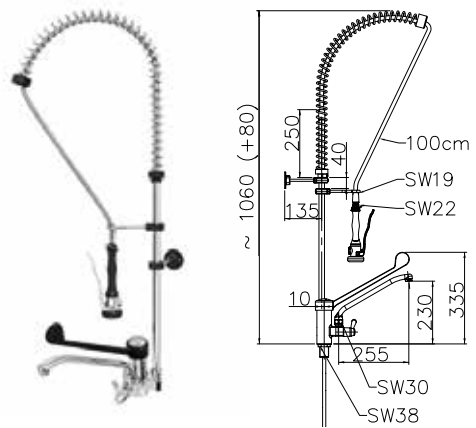
MODELO	CÓDIGO	DESCRIPCIÓN	€
FPSL-21	19095045	Grifo ducha dos aguas con monomando	-



MODELO	CÓDIGO	DESCRIPCIÓN	€
FPTH-21-MS	19095046	Grifo ducha dos aguas con grifo	-

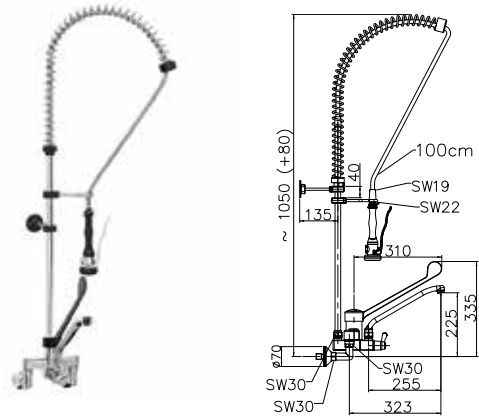
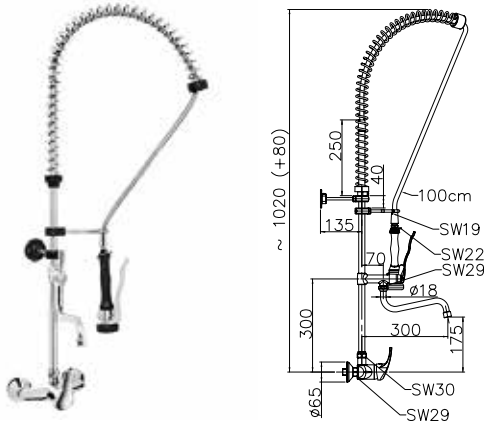


MODELO	CÓDIGO	DESCRIPCIÓN	€
FPSL-21-MS	19095047	Grifo ducha dos aguas con monomando y grifo	-



MODELO	CÓDIGO	DESCRIPCIÓN	€
FPCL-21	19095048	Grifo ducha gerontológico y grifo	-

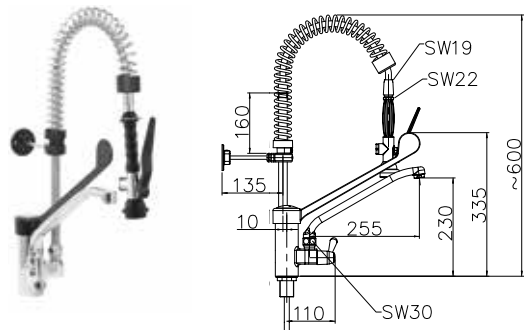
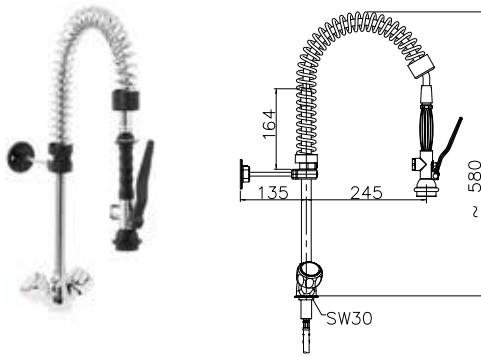
Altura 1200 mm



MODELO	CÓDIGO	DESCRIPCIÓN	€
FPCL-22W-MS	19095049	Grifo ducha pared con grifo	-

MODELO	CÓDIGO	DESCRIPCIÓN	€
FPCL-22W	19095060	Grifo ducha gerontológico a pared	-

Altura 600 mm



MODELO	CÓDIGO	DESCRIPCIÓN	€
FP6TH-21	19095061	Grifo ducha dos aguas altura 600 mm	-

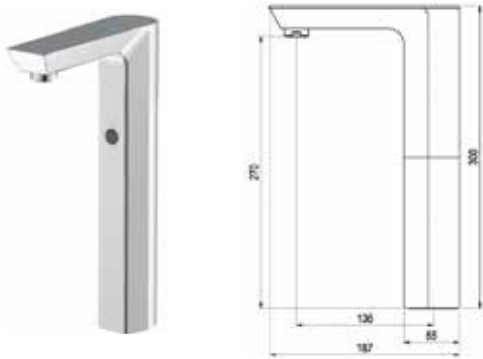
MODELO	CÓDIGO	DESCRIPCIÓN	€
FP6CL-21	19095062	Grifo ducha dos aguas con grifo gerontológico altura 600 mm	-

Grifos electrónicos con caño

- Grifo electrónico de funcionamiento automático con actuación mediante sensores de rayos infrarrojos para la apertura y cierre sin contacto manual. Diseñado para su uso intensivo en cocinas profesionales.
- Garantizan una total higiene y mayor comodidad en su uso, sin necesidad de

- pedales o pulsadores.
- Cuerpo de latón y cromado de alta calidad y dureza.
- Cierre automático de la electroválvula en caso de corte eléctrico o de pila agotada.
- Latiguillos flexibles para la conexión a la red y todos los accesorios necesarios para su

- instalación.
- Válvula mezcladora no incluida.
- Aireadores para reducir el caudal a pedir por separado (consultar accesorios).



MODELO	CÓDIGO	DESCRIPCIÓN	€
FE-121	19095073	Grifo electrónico de caño alto a red eléctrica	-

MODELO	CÓDIGO	DESCRIPCIÓN	€
FE-111	19095074	Grifo electrónico a red eléctrica	-
FE-111 B	19095075	Grifo electrónico con pilas	-

Grifos extensibles

- Grifo extensible diseñado para su uso intensivo en restauración, industria cárnica, pescaderías, colectividades, catering, etc.
- Estructura y soportes contruidos totalmente en acero inoxidable AISI 304 18/10.

- Equipados con manguera para uso alimentario resistente a la temperatura.
- Manguera retráctil con sistema de bloqueo que permite mantener la longitud deseada sin esfuerzo.

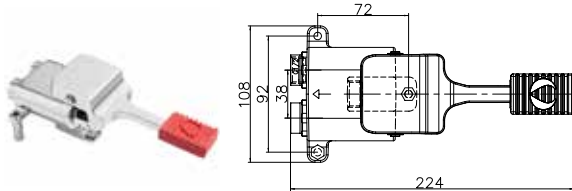
- Instalación en pared.
- Aireadores para reducir el caudal a pedir por separado (consultar accesorios).

MODELO	CÓDIGO	LONGITUD MANGUERA (m)	€
WOR-10	19101240	10	-
WOR-15	19101242	15	-

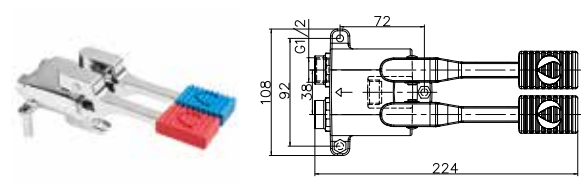


Accesorios

Pulsadores a pedal

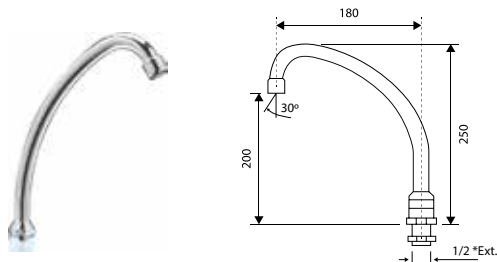


MODELO	CÓDIGO	DESCRIPCIÓN	€
FM-1	19095076	Pulsador a pedal dos aguas, simple	-



MODELO	CÓDIGO	DESCRIPCIÓN	€
FM-2	19095077	Pulsador a pedal dos aguas, doble	-

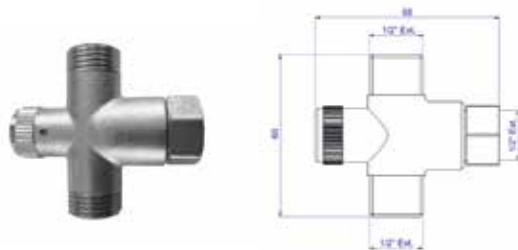
Otros accesorios



MODELO	CÓDIGO	DESCRIPCIÓN	€
FM-111	19095078	Grifo giratorio caño alto	-



MODELO	CÓDIGO	DESCRIPCIÓN	€
FPS-100	19095082	Manguera flexible de acero inoxidable con recubrimiento de plástico resistente a las altas presiones y temperaturas. Longitud de 1.000 mm. Conexión 1/2" G	-



MODELO	CÓDIGO	DESCRIPCIÓN	€
MV	19095552	Válvula mezcladora con regulador y válvulas antirretorno	-

Aireadores para grifos

A instalar sobre los grifos para reducir el caudal.


MODELO	CÓDIGO	DESCRIPCIÓN	CAUDAL (L/MIN)	€
FFR1	19115225	FPD-11, FPTH-11, FPTH-21, FPSL-21, FP6TH-21, FMCL-112R, WOR-10, WOR-15	3,8	-
FFR2	19115226	FPTH-11-MS, FPTH-21-MS, FPSL-21-MS, FPCL-21, FPSL-22W-MS, FPCL-22W, FP6CL-21	3,8	-
FFR3	19115227	FMSL-123, FMCL-112, FMTH-123, FMCL-123, FSMSL-122, FMSL-112	3,8	-
FFR4	19115228	FE-121, FE-111, FE-111 B	1,32	-



Mesas de trabajo y armarios

Mesas de trabajo	453
— Mesas murales.....	455
— Mesas centrales.....	457
— Mesas murales con cuba	459
— Mesas altura 600 mm.....	461
— Encimeras.....	463
— Mesas murales con cajones	465
— Mesas angulares.....	465
— Mesas para desperdicios	466
— Mesas para reciclado	466
— Estantes de sobremesa.....	467
— Accesorios	468
— Opciones	471
Armarios.....	472
— Armarios de pared	472
— Armarios altos.....	473

Mesas murales

 Opción customización en longitud.



TWDDR3R-614



Ver opciones

- Encimera fabricada en acero inoxidable AISI-304 18/10 con acabado satinado y reforzada mediante omegas.
- Peto trasero de 100 x 15 mm y canto frontal de 50 mm en punto redondo totalmente soldado.
- Patas cuadradas de acero inoxidable de 40 x 40 mm.
- Patas traseras retranqueadas 40 mm para salvar radios sanitarios en los suelos.

- Altura de los bastidores de 850 mm con patas inoxidables de altura regulable (-10 mm / + 50 mm).
- **Se suministra desmontado (excepto modelos con puertas).**
- **Opción envío montado.**
- **Opción cerradura en puerta.**

Gama 500



DIMENSIONES (mm)	CON MARCO REFUERZO	€	CON UN (1) ESTANTE	€	CON DOS (2) ESTANTES	€	CON PUERTAS	TIPO DE PUERTA	€
	TWLR-5		TWS1-5		TWS2-5		TWD-5		
600x500x850	19093246	-	19093257	-	19093268	-	-	-	-
800x500x850	19093247	-	19093258	-	19093269	-	19093279	Batientes	-
1.000x500x850	19093248	-	19093259	-	19093270	-	19093280	Correderas	-
1.200x500x850	19093249	-	19093260	-	19093271	-	19093281	Correderas	-
1.400x500x850	19093250	-	19093261	-	19093272	-	19093282	Correderas	-
1.500x500x850	19093251	-	19093262	-	19093273	-	-	-	-
1.600x500x850	19093252	-	19093263	-	19093274	-	19093283	Correderas	-
1.800x500x850	19093253	-	19093264	-	19093275	-	19093284	Correderas	-
2.000x500x850	19093254	-	19093265	-	19093276	-	19093285	Correderas	-
2.200x500x850	19093255	-	19093266	-	19093277	-	-	-	-
2.400x500x850	19093256	-	19093267	-	19093278	-	-	-	-

Gama 600

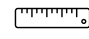


DIMENSIONES (mm)	CON MARCO REFUERZO	€	CON UN (1) ESTANTE	€	CON DOS (2) ESTANTES	€	CON PUERTAS	TIPO DE PUERTA	€	PUERTAS CORREDERAS Y CAJONES		€	
	TWLR-6		TWS1-6		TWS2-6					TWD-6	A LA DERECHA		A LA IZQUIERDA
											TWDDR3R-6		TWDDR3L
600x600x850	19093364	-	19093383	-	19093402	-	-	-	-	-	-	-	
700x600x850	19093365	-	19093384	-	19093403	-	-	-	-	-	-	-	
800x600x850	19093366	-	19093385	-	19093404	-	19093421	Batiente	-	-	-	-	
900x600x850	19093367	-	19093386	-	19093405	-	-	-	-	-	-	-	
1.000x600x850	19093368	-	19093387	-	19093406	-	19093422	Correderas	-	-	-	-	
1.100x600x850	19093369	-	19093388	-	19093407	-	-	-	-	-	-	-	
1.200x600x850	19093370	-	19093389	-	19093408	-	19093423	Correderas	-	-	-	-	
1.300x600x850	19093371	-	19093390	-	19093409	-	-	-	-	-	-	-	
1.400x600x850	19093372	-	19093391	-	19093410	-	19093424	Correderas	-	19093590	19093596	-	
1.500x600x850	19093373	-	19093392	-	19093411	-	-	-	-	-	-	-	
1.600x600x850	19093374	-	19093393	-	19093412	-	19093425	Correderas	-	19093591	19093597	-	
1.700x600x850	19093375	-	19093394	-	19093413	-	-	-	-	-	-	-	
1.800x600x850	19093376	-	19093395	-	19093414	-	19093426	Correderas	-	19093592	19093598	-	
1.900x600x850	19093377	-	19093396	-	19093415	-	-	-	-	-	-	-	
2.000x600x850	19093378	-	19093397	-	19093416	-	19093427	Correderas	-	19093593	19093599	-	
2.200x600x850	19093379	-	19093398	-	19093417	-	19093428	Correderas	-	19093594	19093600	-	
2.400x600x850	19093380	-	19093399	-	19093418	-	19093429	Correderas	-	19093595	19093601	-	
2.600x600x850	19093381	-	19093400	-	19093419	-	19093430	Correderas	-	-	-	-	
2.800x600x850	19093382	-	19093401	-	19093420	-	19093431	Correderas	-	-	-	-	

Gama 700

DIMENSIONES (mm)	CON MARCO REFUERZO	€	CON UN (1) ESTANTE	€	CON DOS (2) ESTANTES	€	CON PUERTAS	TIPO DE PUERTA	€	PUERTAS CORREDERAS Y CAJONES		€	
	TWLR-7		TWS1-7		TWS2-7					TWD-7	A LA DERECHA		A LA IZQUIERDA
											TWDDR3R-7		TWDDR3L-7
600x700x850	19093510	-	19093529	-	19093548	-	-	-	-	-	-	-	
700x700x850	19093511	-	19093530	-	19093549	-	-	-	-	-	-	-	
800x700x850	19093512	-	19093531	-	19093550	-	19093567	Batiente	-	-	-	-	
900x700x850	19093513	-	19093532	-	19093551	-	-	-	-	-	-	-	
1.000x700x850	19093514	-	19093533	-	19093552	-	19093568	Correderas	-	-	-	-	
1.100x700x850	19093515	-	19093534	-	19093553	-	-	-	-	-	-	-	
1.200x700x850	19093516	-	19093535	-	19093554	-	19093569	Correderas	-	-	-	-	
1.300x700x850	19093517	-	19093536	-	19093555	-	-	-	-	-	-	-	
1.400x700x850	19093518	-	19093537	-	19093556	-	19093570	Correderas	-	19093614	19093620	-	
1.500x700x850	19093519	-	19093538	-	19093557	-	-	-	-	-	-	-	
1.600x700x850	19093520	-	19093539	-	19093558	-	19093571	Correderas	-	19093615	19093621	-	
1.700x700x850	19093521	-	19093540	-	19093559	-	-	-	-	-	-	-	
1.800x700x850	19093522	-	19093541	-	19093560	-	19093572	Correderas	-	19093616	19093622	-	
1.900x700x850	19093523	-	19093542	-	19093561	-	-	-	-	-	-	-	
2.000x700x850	19093524	-	19093543	-	19093562	-	19093573	Correderas	-	19093617	19093623	-	
2.200x700x850	19093525	-	19093544	-	19093563	-	19093574	Correderas	-	19093618	19093624	-	
2.400x700x850	19093526	-	19093545	-	19093564	-	19093575	Correderas	-	19093619	19093625	-	
2.600x700x850	19093527	-	19093546	-	19093565	-	19093576	Correderas	-	-	-	-	
2.800x700x850	19093528	-	19093547	-	19093566	-	19093577	Correderas	-	-	-	-	

Mesas centrales

 Opción customización en longitud.


TCDDR3R-614



Ver opciones

- Encimera fabricada en acero inoxidable AISI-304 18/10 con acabado satinado y reforzada mediante omegas.
- Cantos frontales de 50 mm en punto redondo totalmente soldado.
- Patas cuadradas de acero inoxidable de 40 x 40 mm.
- Altura de los bastidores de 850 mm con patas inoxidables de altura regulable (-10 mm / + 50 mm).

- **Se suministra desmontado (excepto modelos con puertas).**
- **Opción envío montado.**
- **Opción cerradura en puerta.**

Gama 500



DIMENSIONES (mm)	CON MARCO REFUERZO		CON UN (1) ESTANTE		CON DOS (2) ESTANTES	
	TCLR-5	€	TCS1-5	€	TCS2-5	€
600x500x850	19093213	-	19093224	-	19093235	-
800x500x850	19093214	-	19093225	-	19093236	-
1.000x500x850	19093215	-	19093226	-	19093237	-
1.200x500x850	19093216	-	19093227	-	19093238	-
1.400x500x850	19093217	-	19093228	-	19093239	-
1.500x500x850	19093218	-	19093229	-	19093240	-
1.600x500x850	19093219	-	19093230	-	19093241	-
1.800x500x850	19093220	-	19093231	-	19093242	-
2.000x500x850	19093221	-	19093232	-	19093243	-
2.200x500x850	19093222	-	19093233	-	19093244	-
2.400x500x850	19093223	-	19093234	-	19093245	-

Gama 600



DIMENSIONES (mm)	CON MARCO REFUERZO	€	CON UN (1) ESTANTE	€	CON DOS (2) ESTANTES	€	CON PUERTAS	€	PUERTAS PASANTES	€	TIPO DE PUERTAS	PUERTAS CORREDERAS Y CAJONES		€					
												TCLR-6	TCS1-6		TCS2-6	TCD-6	TCDP-6	A LA DERECHA	A LA IZQUIERDA
																		TCCDR3R-6	TCCDR3L-6
600x600x850	19093286	-	19093305	-	19093324	-	-	-	-	-	-	-	-	-					
700x600x850	19093287	-	19093306	-	19093325	-	-	-	-	-	-	-	-	-					
800x600x850	19093288	-	19093307	-	19093326	-	19093343	-	-	-	Batientes	-	-	-					
900x600x850	19093289	-	19093308	-	19093327	-	-	-	-	-	-	-	-	-					
1.000x600x850	19093290	-	19093309	-	19093328	-	19093344	-	19093354	-	Correderas	-	-	-					
1.100x600x850	19093291	-	19093310	-	19093329	-	-	-	-	-	-	-	-	-					
1.200x600x850	19093292	-	19093311	-	19093330	-	19093345	-	19093355	-	Correderas	-	-	-					
1.300x600x850	19093293	-	19093312	-	19093331	-	-	-	-	-	-	-	-	-					
1.400x600x850	19093294	-	19093313	-	19093332	-	19093346	-	19093356	-	Correderas	19093578	19093584	-					
1.500x600x850	19093295	-	19093314	-	19093333	-	-	-	-	-	-	-	-	-					
1.600x600x850	19093296	-	19093315	-	19093334	-	19093347	-	19093357	-	Correderas	19093579	19093585	-					
1.700x600x850	19093297	-	19093316	-	19093335	-	-	-	-	-	-	-	-	-					
1.800x600x850	19093298	-	19093317	-	19093336	-	19093348	-	19093358	-	Correderas	19093580	19093586	-					
1.900x600x850	19093299	-	19093318	-	19093337	-	-	-	-	-	-	-	-	-					
2.000x600x850	19093300	-	19093319	-	19093338	-	19093349	-	19093359	-	Correderas	19093581	19093587	-					
2.200x600x850	19093301	-	19093320	-	19093339	-	19093350	-	19093360	-	Correderas	19093582	19093588	-					
2.400x600x850	19093302	-	19093321	-	19093340	-	19093351	-	19093361	-	Correderas	19093583	19093589	-					
2.600x600x850	19093303	-	19093322	-	19093341	-	19093352	-	19093362	-	Correderas	-	-	-					
2.800x600x850	19093304	-	19093323	-	19093342	-	19093353	-	19093363	-	Correderas	-	-	-					

Gama 700

DIMENSIONES (mm)	CON MARCO REFUERZO	€	CON UN (1) ESTANTE	€	CON DOS (2) ESTANTES	€	CON PUERTAS	€	PUERTAS PASANTES	€	TIPO DE PUERTAS	PUERTAS CORREDERAS Y CAJONES		€					
												TCLR-7	TCS1-7		TCS2-7	TCD-7	TCDP-7	A LA DERECHA	A LA IZQUIERDA
																		TCCDR3R-7	TCCDR3L-7
600x700x850	19093432	-	19093451	-	19093470	-	-	-	-	-	-	-	-	-					
700x700x850	19093433	-	19093452	-	19093471	-	-	-	-	-	-	-	-	-					
800x700x850	19093434	-	19093453	-	19093472	-	19093489	-	-	-	Batientes	-	-	-					
900x700x850	19093435	-	19093454	-	19093473	-	-	-	-	-	-	-	-	-					
1.000x700x850	19093436	-	19093455	-	19093474	-	19093490	-	19093500	-	Correderas	-	-	-					
1.100x700x850	19093437	-	19093456	-	19093475	-	-	-	-	-	-	-	-	-					
1.200x700x850	19093438	-	19093457	-	19093476	-	19093491	-	19093501	-	Correderas	-	-	-					
1.300x700x850	19093439	-	19093458	-	19093477	-	-	-	-	-	-	-	-	-					
1.400x700x850	19093440	-	19093459	-	19093478	-	19093492	-	19093502	-	Correderas	19093602	19093608	-					
1.500x700x850	19093441	-	19093460	-	19093479	-	-	-	-	-	-	-	-	-					
1.600x700x850	19093442	-	19093461	-	19093480	-	19093493	-	19093503	-	Correderas	19093603	19093609	-					
1.700x700x850	19093443	-	19093462	-	19093481	-	-	-	-	-	-	-	-	-					
1.800x700x850	19093444	-	19093463	-	19093482	-	19093494	-	19093504	-	Correderas	19093604	19093610	-					
1.900x700x850	19093445	-	19093464	-	19093483	-	-	-	-	-	-	-	-	-					
2.000x700x850	19093446	-	19093465	-	19093484	-	19093495	-	19093505	-	Correderas	19093605	19093611	-					
2.200x700x850	19093447	-	19093466	-	19093485	-	19093496	-	19093506	-	Correderas	19093606	19093612	-					
2.400x700x850	19093448	-	19093467	-	19093486	-	19093497	-	19093507	-	Correderas	19093607	19093613	-					
2.600x700x850	19093449	-	19093468	-	19093487	-	19093498	-	19093508	-	Correderas	-	-	-					
2.800x700x850	19093450	-	19093469	-	19093488	-	19093499	-	19093509	-	Correderas	-	-	-					

Mesas murales con cuba



Opción customización en longitud.



TWDDR3R-B1L-614



Ver opciones

- Encimera fabricada en acero inoxidable AISI-304 18/10 con acabado satinado y reforzada mediante omegas.
- Peto trasero de 100 x 15 mm y canto frontal de 50 mm en punto redondo totalmente soldado.
- Cuba soldada de 500 x 400 x 250 mm.
- Patas cuadradas de acero inoxidable de 40 x 40 mm.
- Patas traseras retranqueadas 40 mm para salvar radios sanitarios en los suelos.
- Altura de los bastidores de 850 mm con patas inoxidables de altura regulable (-10 mm / + 50 mm).
- **Se suministra desmontado (excepto modelos con puertas).**
- **Opción envío montado.**
- **Opción cerradura en puerta.**

Gama 600



CON MARCO REFUERZO

CON UN (1) ESTANTE

DIMENSIONES (mm)	CUBA A DCHA.		CUBA A IZDA.		CUBA EN CENTRO		CUBA A DCHA.		CUBA A IZDA.		CUBA EN CENTRO	
	TWLR-B1R-6	€	TWLR-B1L-6	€	TWLR-B1C-6	€	TWS1-B1R-6	€	TWS1-B1L-6	€	TWS1-B1C-6	€
1.000x600x850	19093626	-	19093637	-	-	-	19093678	-	19093689	-	-	-
1.200x600x850	19093627	-	19093638	-	-	-	19093679	-	19093690	-	-	-
1.400x600x850	19093628	-	19093639	-	-	-	19093680	-	19093691	-	-	-
1.500x600x850	19093629	-	19093640	-	19093648	-	19093681	-	19093692	-	19093700	-
1.600x600x850	19093630	-	19093641	-	19093649	-	19093682	-	19093693	-	19093701	-
1.800x600x850	19093631	-	19093642	-	19093650	-	19093683	-	19093694	-	19093702	-
2.000x600x850	19093632	-	19093643	-	19093651	-	19093684	-	19093695	-	19093703	-
2.200x600x850	19093633	-	19093644	-	-	-	19093685	-	19093696	-	-	-
2.400x600x850	19093634	-	19093645	-	-	-	19093686	-	19093697	-	-	-
2.600x600x850	19093635	-	19093646	-	-	-	19093687	-	19093698	-	-	-
2.800x600x850	19093636	-	19093647	-	-	-	19093688	-	19093699	-	-	-



CON PUERTAS CORREDERAS

CON PUERTAS CORREDERAS Y CAJONES

DIMENSIONES (mm)	CUBA A DCHA.		CUBA A IZDA.		CUBA EN CENTRO		CUBA A DCHA.		CUBA A IZDA.	
	TWD-B1R-6	€	TWD-B1L-6	€	TWD-B1C-6	€	TWDDR3L-B1R-6	€	TWDDR3R-B1L-6	€
1.000x600x850	19093730	-	19093740	-	-	-	-	-	-	-
1.200x600x850	19093731	-	19093741	-	-	-	-	-	-	-
1.400x600x850	19093732	-	19093742	-	-	-	19093776	-	19093782	-
1.600x600x850	19093733	-	19093743	-	19093750	-	19093777	-	19093783	-
1.800x600x850	19093734	-	19093744	-	19093751	-	19093778	-	19093784	-
2.000x600x850	19093735	-	19093745	-	19093752	-	19093779	-	19093785	-
2.200x600x850	19093736	-	19093746	-	-	-	19093780	-	19093786	-
2.400x600x850	19093737	-	19093747	-	-	-	19093781	-	19093787	-
2.600x600x850	19093738	-	19093748	-	-	-	-	-	-	-
2.800x600x850	19093739	-	19093749	-	-	-	-	-	-	-



Gama 700

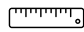


DIMENSIONES (mm)	CON MARCO REFUERZO						CON UN (1) ESTANTE					
	CUBA A DCHA.		€	CUBA A IZDA.		€	CUBA A DCHA.		€	CUBA A IZDA.		€
	TWLR-B1R-7			TWLR-B1L-7			TWS1-B1R-7			TWS1-B1L-7		
1.000x700x850	19093652	-	19093663	-	-	-	19093704	-	19093715	-	-	-
1.200x700x850	19093653	-	19093664	-	-	-	19093705	-	19093716	-	-	-
1.400x700x850	19093654	-	19093665	-	-	-	19093706	-	19093717	-	-	-
1.500x700x850	19093655	-	19093666	-	19093674	-	19093707	-	19093718	-	19093726	-
1.600x700x850	19093656	-	19093667	-	19093675	-	19093708	-	19093719	-	19093727	-
1.800x700x850	19093657	-	19093668	-	19093676	-	19093709	-	19093720	-	19093728	-
2.000x700x850	19093658	-	19093669	-	19093677	-	19093710	-	19093721	-	19093729	-
2.200x700x850	19093659	-	19093670	-	-	-	19093711	-	19093722	-	-	-
2.400x700x850	19093660	-	19093671	-	-	-	19093712	-	19093723	-	-	-
2.600x700x850	19093661	-	19093672	-	-	-	19093713	-	19093724	-	-	-
2.800x700x850	19093662	-	19093673	-	-	-	19093714	-	19093725	-	-	-



DIMENSIONES (mm)	CON PUERTAS CORREDERAS						CON PUERTAS CORREDERAS Y CAJONES					
	CUBA A DCHA.		€	CUBA A IZDA.		€	CUBA A DCHA.		€	CUBA A IZDA.		€
	TWD-B1R-7			TWD-B1L-7			TWDDR3L-B1R-7			TWDDR3R-B1L-7		
1.000x700x850	19093753	-	19093763	-	-	-	-	-	-	-	-	
1.200x700x850	19093754	-	19093764	-	-	-	-	-	-	-	-	
1.400x700x850	19093755	-	19093765	-	-	-	19093788	-	19093794	-	-	
1.600x700x850	19093756	-	19093766	-	19093773	-	19093789	-	19093795	-	-	
1.800x700x850	19093757	-	19093767	-	19093774	-	19093790	-	19093796	-	-	
2.000x700x850	19093758	-	19093768	-	19093775	-	19093791	-	19093797	-	-	
2.200x700x850	19093759	-	19093769	-	-	-	19093792	-	19093798	-	-	
2.400x700x850	19093760	-	19093770	-	-	-	19093793	-	19093799	-	-	
2.600x700x850	19093761	-	19093771	-	-	-	-	-	-	-	-	
2.800x700x850	19093762	-	19093772	-	-	-	-	-	-	-	-	

Mesas altura 600 mm

 Opción customización en longitud.



T6CS1-614



Ver opciones

- Diseñada para el soporte de aparatos de cocción y situar la altura de trabajo a 850-900 mm.
- Encimera fabricada en acero inoxidable AISI-304 18/10 con acabado satinado y reforzada mediante omegas.
- Peto trasero de 100 x 15 mm y canto frontal de 50 mm en punto redondo totalmente soldado.
- Patas cuadradas de acero inoxidable de 40 x 40 mm.
- Patas traseras retranqueadas 40 mm para salvar radios sanitarios en los suelos.
- Altura de los bastidores de 600 mm con patas inoxidables de altura regulable (-10 mm / + 50 mm).
- **Se suministra desmontado.**
- **Opción envío montado.**

Gama 600



DIMENSIONES (mm)	MESA MURAL				MESA CENTRAL			
	CON MARCO REFUERZO	€	CON UN (1) ESTANTE	€	CON MARCO REFUERZO	€	CON UN (1) ESTANTE	€
	T6WLR-6		T6WS1-6		T6CLR-6		T6CS1-6	
600x600x600	19093996	-	19094015	-	19093958	-	19093977	-
700x600x600	19093997	-	19094016	-	19093959	-	19093978	-
800x600x600	19093998	-	19094017	-	19093960	-	19093979	-
900x600x600	19093999	-	19094018	-	19093961	-	19093980	-
1.000x600x600	19094000	-	19094019	-	19093962	-	19093981	-
1.100x600x600	19094001	-	19094020	-	19093963	-	19093982	-
1.200x600x600	19094002	-	19094021	-	19093964	-	19093983	-
1.300x600x600	19094003	-	19094022	-	19093965	-	19093984	-
1.400x600x600	19094004	-	19094023	-	19093966	-	19093985	-
1.500x600x600	19094005	-	19094024	-	19093967	-	19093986	-
1.600x600x600	19094006	-	19094025	-	19093968	-	19093987	-
1.700x600x600	19094007	-	19094026	-	19093969	-	19093988	-
1.800x600x600	19094008	-	19094027	-	19093970	-	19093989	-
1.900x600x600	19094009	-	19094028	-	19093971	-	19093990	-
2.000x600x600	19094010	-	19094029	-	19093972	-	19093991	-
2.200x600x600	19094011	-	19094030	-	19093973	-	19093992	-
2.400x600x600	19094012	-	19094031	-	19093974	-	19093993	-
2.600x600x600	19094013	-	19094032	-	19093975	-	19093994	-
2.800x600x600	19094014	-	19094033	-	19093976	-	19093995	-



Gama 700



DIMENSIONES (mm)	MESA MURAL				MESA CENTRAL			
	CON MARCO REFUERZO	€	CON UN (1) ESTANTE	€	CON MARCO REFUERZO	€	CON UN (1) ESTANTE	€
	T6WLR-7		T6WS1-7		T6CLR-7		T6CS1-7	
600x700x600	19094072	-	19094091	-	19094034	-	19094053	-
700x700x600	19094073	-	19094092	-	19094035	-	19094054	-
800x700x600	19094074	-	19094093	-	19094036	-	19094055	-
900x700x600	19094075	-	19094094	-	19094037	-	19094056	-
1.000x700x600	19094076	-	19094095	-	19094038	-	19094057	-
1.100x700x600	19094077	-	19094096	-	19094039	-	19094058	-
1.200x700x600	19094078	-	19094097	-	19094040	-	19094059	-
1.300x700x600	19094079	-	19094098	-	19094041	-	19094060	-
1.400x700x600	19094080	-	19094099	-	19094042	-	19094061	-
1.500x700x600	19094081	-	19094100	-	19094043	-	19094062	-
1.600x700x600	19094082	-	19094101	-	19094044	-	19094063	-
1.700x700x600	19094083	-	19094102	-	19094045	-	19094064	-
1.800x700x600	19094084	-	19094103	-	19094046	-	19094065	-
1.900x700x600	19094085	-	19094104	-	19094047	-	19094066	-
2.000x700x600	19094086	-	19094105	-	19094048	-	19094067	-
2.200x700x600	19094087	-	19094106	-	19094049	-	19094068	-
2.400x700x600	19094088	-	19094107	-	19094050	-	19094069	-
2.600x700x600	19094089	-	19094108	-	19094051	-	19094070	-
2.800x700x600	19094090	-	19094109	-	19094052	-	19094071	-

Encimeras

- Encimera fabricada en acero inoxidable AISI-304 18/10 con acabado satinado y reforzada mediante omegas.

- Peto trasero de 100 x 15 mm y canto frontal de 50 mm en punto redondo totalmente soldado.

- Diseñadas para ser montadas sobre soportes murales.



TTC-714



Ver opciones

Encimeras lisas



Opción customización en longitud.

Gama 600



DIMENSIONES (mm)	MURAL	€	CENTRAL	€
	TTW-6		TTC-6	
600x600	19093823	-	19093800	-
700x600	19093824	-	19093801	-
800x600	19093825	-	19093802	-
900x600	19093826	-	19093803	-
1.000x600	19093827	-	19093804	-
1.100x600	19093828	-	19093805	-
1.200x600	19093829	-	19093806	-
1.300x600	19093830	-	19093807	-
1.400x600	19093831	-	19093808	-
1.500x600	19093832	-	19093809	-
1.600x600	19093833	-	19093810	-
1.700x600	19093834	-	19093811	-
1.800x600	19093835	-	19093812	-
1.900x600	19093836	-	19093813	-
2.000x600	19093837	-	19093814	-
2.100x600	19093838	-	19093815	-
2.200x600	19093839	-	19093816	-
2.300x600	19093840	-	19093817	-
2.400x600	19093841	-	19093818	-
2.500x600	19093842	-	19093819	-
2.600x600	19093843	-	19093820	-
2.700x600	19093844	-	19093821	-
2.800x600	19093845	-	19093822	-

Gama 700



DIMENSIONES (mm)	MURAL	€	CENTRAL	€
	TTW-7		TTC-7	
600x700	19093869	-	19093846	-
700x700	19093870	-	19093847	-
800x700	19093871	-	19093848	-
900x700	19093872	-	19093849	-
1.000x700	19093873	-	19093850	-
1.100x700	19093874	-	19093851	-
1.200x700	19093875	-	19093852	-
1.300x700	19093876	-	19093853	-
1.400x700	19093877	-	19093854	-
1.500x700	19093878	-	19093855	-
1.600x700	19093879	-	19093856	-
1.700x700	19093880	-	19093857	-
1.800x700	19093881	-	19093858	-
1.900x700	19093882	-	19093859	-
2.000x700	19093883	-	19093860	-
2.100x700	19093884	-	19093861	-
2.200x700	19093885	-	19093862	-
2.300x700	19093886	-	19093863	-
2.400x700	19093887	-	19093864	-
2.500x700	19093888	-	19093865	-
2.600x700	19093889	-	19093866	-
2.700x700	19093890	-	19093867	-
2.800x700	19093891	-	19093868	-



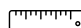
TTW-B1C-614



Ver opciones

Encimeras con cuba

- Cuba soldada de 500 x 400 x 250 mm.

 Opción customización en longitud.

Gama 600



DIMENSIONES (mm)	CUBA A DCHA. TTW-B1R-6	€	CUBA A IZDA. TTW-B1L-6	€	CUBA EN CENTRO TTW-B1C-6	€
1.000x600	19093892	-	19093903	-	19093914	-
1.200x600	19093893	-	19093904	-	19093915	-
1.400x600	19093894	-	19093905	-	19093916	-
1.500x600	19093895	-	19093906	-	19093917	-
1.600x600	19093896	-	19093907	-	19093918	-
1.800x600	19093897	-	19093908	-	19093919	-
2.000x600	19093898	-	19093909	-	19093920	-
2.200x600	19093899	-	19093910	-	19093921	-
2.400x600	19093900	-	19093911	-	19093922	-
2.600x600	19093901	-	19093912	-	19093923	-
2.800x600	19093902	-	19093913	-	19093924	-

Gama 700

DIMENSIONES (mm)	CUBA A DCHA. TTW-B1R-7	€	CUBA A IZDA. TTW-B1L-7	€	CUBA EN CENTRO TTW-B1C-7	€
1.000x700	19093925	-	19093936	-	19093947	-
1.200x700	19093926	-	19093937	-	19093948	-
1.400x700	19093927	-	19093938	-	19093949	-
1.500x700	19093928	-	19093939	-	19093950	-
1.600x700	19093929	-	19093940	-	19093951	-
1.800x700	19093930	-	19093941	-	19093952	-
2.000x700	19093931	-	19093942	-	19093953	-
2.200x700	19093932	-	19093943	-	19093954	-
2.400x700	19093933	-	19093944	-	19093955	-
2.600x700	19093934	-	19093945	-	19093956	-
2.800x700	19093935	-	19093946	-	19093957	-



Soportes murales

- Fabricado en acero inoxidable
- Compatible con encimeras de trabajo y fregaderos de gama 600/700, excepto fregaderos de 600 x 600 mm y de gran capacidad.

DESCRIPCIÓN	MODELO	CÓDIGO	€/UNIT
Soporte mural	C-6	19092785	-
Soporte con pata	CP-6	19092786	-

Mesas murales con cajones



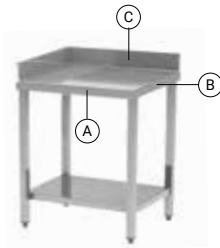
Ver opciones

- Estructura cerrada con módulo con tres (3) cajones.
- Base inferior reforzada mediante omegas garantizando una excelente estabilidad.
- Cajones extraíbles dotados de guías telescópicas con freno.

- Medida útil del cajón 304 x 435 x 105 mm.
- Altura de los bastidores de 850 mm con patas inoxidable de altura regulable (-10 mm / + 50 mm).
- **Se suministra montado.**

GAMA	MODELO	CÓDIGO	DIMENSIONES (mm)	CAJONES	€
600	TWDR3-65	19094112	500x600x850	3	-
700	TWDR3-75	19094113	500x700x850	3	-

Mesas angulares



Ver opciones

Con estantes

- Estante fabricado en acero inoxidable acabado satinado y reforzado mediante omegas.
- El montaje del estante se realiza mediante la fijación de cuatro (4) tornillos.
- Altura de los bastidores de 850 mm con patas inoxidables de altura regulable

- (-10 mm / + 50 mm).
- Modelo con cuba (T90WS1-B1): cuba soldada de 400 x 400 x 250
- **Se suministra desmontado.**
- **Opción envío montado.**
- Opción agujero para grifo Ø 33 mm realizado en lado C solamente.

DIMENSIONES (mm)		MODELO	CON UN (1) ESTANTE	€	MODELO	CON CUBA Y UN (1) ESTANTE	€	MODELO	CON DOS (2) ESTANTES	€
A	B									
600	600	T90WS1-66	19094114	-	T90WS1-B1-66	19115414	-	T90WS2-66	19094118	-
700	700	T90WS1-77	19094115	-	T90WS1-B1-77	19115415	-	T90WS2-77	19094119	-
600	700	T90WS1-67	19094116	-	T90WS1-B1-67	19115416	-	T90WS2-67	19094120	-
700	600	T90WS1-76	19094117	-	T90WS1-B1-76	19115417	-	T90WS2-76	19094121	-



Ver opciones

Con puerta

- Estructura cerrada con puertas.
- Base inferior reforzada mediante omegas garantizando una excelente estabilidad.
- Altura de los bastidores de 850 mm con patas inoxidables de altura regulable (-10 mm / + 50 mm).

- **Se suministra montado.**
- **Opción cerradura en puerta.**

GAMA	MODELO	CÓDIGO	DIMENSIONES (mm)	€
600	T90WD-6	19094122	1.000x1.000x600x850	-
700	T90WD-7	19094123	1.000x1.000x700x850	-

Mesas para desperdicios



Ver opciones

- Encimera fabricada en acero inoxidable AISI-304 18/10 con acabado satinado y reforzada mediante omegas.
- Agujero de desbarase con aro de goma para tirar los desperdicios directamente a un cubo de basura (no incluido) de diámetro máximo 460 mm.
- Peto trasero de 100 x 15 mm y canto frontal de 50 mm en punto redondo totalmente soldado.

- Patas cuadradas de acero inoxidable de 40 x 40 mm.
- Patas traseras retranqueadas 40 mm para salvar radios sanitarios en los suelos.
- Altura de los bastidores de 850 mm con patas inoxidables de altura regulable (-10 mm / + 50 mm).
- **Se suministra montado.**

GAMA	MODELO	CÓDIGO	DIMENSIONES (mm)	€
600	TWD-R-67	19094110	700x600x850	-
700	TWD-R-77	19094111	700x700x850	-

Mesas para reciclado

- Diseñada para la clasificación de residuos.
- Encimera fabricada en acero inoxidable AISI-304 18/10 con acabado satinado y reforzada mediante omegas.
- Patas cuadradas de acero inoxidable de 40 x 40 mm.

- Agujeros de Ø195 mm para la colocación de aros de goma.
- Aros de goma (no incluidos) para tirar los desperdicios directamente a un cubo de basura (no incluido) de diámetro máximo 460 mm.

- Altura de los bastidores de 850 mm con patas inoxidables de altura regulable (-10 mm / + 50 mm).
- **Se suministra desmontado.**
- **Opción envío montado.**



Ver opciones



Ver opciones

Mural

MODELO	CÓDIGO	DIMENSIONES (mm)	AGUJEROS	€
ADULTOS				
TWLR-R-612	19094126	1.200x600x850	2	-
TWLR-R-617	19094127	1.700x600x850	3	-
NIÑOS <i>kids</i>				
TWLR-R-K-612	19094260	1.200x600x700	2	-
TWLR-R-K-617	19094261	1.700x600x700	3	-

Central

MODELO	CÓDIGO	DIMENSIONES (mm)	AGUJEROS	€
ADULTOS				
TCLR-R-612	19094124	1.200x600x850	2	-
TCLR-R-617	19094125	1.700x600x850	3	-
NIÑOS <i>kids</i>				
TCLR-R-K-612	19094258	1.200x600x700	2	-
TCLR-R-K-617	19094259	1.700x600x700	3	-

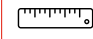


Aro de goma

- Aro de goma desmontable de Ø162 mm interior que facilita la identificación del contenedor.
- Fácil de limpiar y desinfectar.

MODELO	CÓDIGO	COLOR	€
R-Y232	19092787	Amarillo	-
R-B232	19092788	Azul	-
R-R232	19092789	Rojo	-
R-G232	19092790	Verde	-

Estantes de sobremesa


 Opción customización en longitud.


F2H-313



Ver opciones

- Fabricado en acero acabado satinado.
- Fácil instalación mediante la realización de pequeños agujeros en la mesa donde van colocados los soportes de unión.
- Es posible acoplarlos a todo tipo de mesas de trabajo.
- **Se suministra desmontado.**

Simple

TAMAÑO MESA (mm)	DIMENSIONES (mm)	NEUTRO	€	Hz	VOLTAJE	LUZ Y CALOR HALÓGENO	POTENCIA (W)	€	CALOR CERÁMICO	POTENCIA (W)	€
		F1N-3				F1H-3			F1C-3		
1.000	700x350x400	19094128	-	50/60	230V 1N	-	-	-	-	-	-
1.200	900x350x400	19094129	-	50/60	230V 1N	19094138	600	-	19094147	500	-
1.400	1.100x350x400	19094130	-	50/60	230V 1N	19094139	600	-	19094148	500	-
1.600	1.300x350x400	19094131	-	50/60	230V 1N	19094140	900	-	19094149	750	-
1.800	1.500x350x400	19094132	-	50/60	230V 1N	19094141	900	-	19094150	750	-
2.000	1.700x350x400	19094133	-	50/60	230V 1N	19094142	1.200	-	19094151	1.000	-
2.200	1.900x350x400	19094134	-	50/60	230V 1N	19094143	1.200	-	19094152	1.000	-
2.400	2.100x350x400	19094135	-	50/60	230V 1N	19094144	1.500	-	19094153	1.250	-
2.600	2.300x350x400	19094136	-	50/60	230V 1N	19094145	1.500	-	19094154	1.250	-
2.800	2.500x350x400	19094137	-	50/60	230V 1N	19094146	1.800	-	19094155	1.500	-

Doble

TAMAÑO MESA (mm)	DIMENSIONES (mm)	NEUTRO	€	Hz	VOLTAJE	LUZ Y CALOR HALÓGENO	POTENCIA (W)	€	CALOR CERÁMICO	POTENCIA (W)	€
		F2N-3				F2H-3			F2C-3		
1.000	700x350x700	19094156	-	-	-	-	-	-	-	-	-
1.200	900x350x700	19094157	-	50/60	230V 1N	19094166	1.200	-	19094175	1.000	-
1.400	1.100x350x700	19094158	-	50/60	230V 1N	19094167	1.200	-	19094176	1.000	-
1.600	1.300x350x700	19094159	-	50/60	230V 1N	19094168	1.800	-	19094177	1.500	-
1.800	1.500x350x700	19094160	-	50/60	230V 1N	19094169	1.800	-	19094178	1.500	-
2.000	1.700x350x700	19094161	-	50/60	230V 1N	19094170	2.400	-	19094179	2.000	-
2.200	1.900x350x700	19094162	-	50/60	230V 1N	19094171	2.400	-	19094180	2.000	-
2.400	2.100x350x700	19094163	-	50/60	230V 1N	19094172	3.000	-	19094181	2.500	-
2.600	2.300x350x700	19094164	-	50/60	230V 1N	19094173	3.000	-	19094182	2.500	-
2.800	2.500x350x700	19094165	-	50/60	230V 1N	19094174	3.600	-	19094183	3.000	-

Pantalla de calor



DIMENSIONES (mm)	Hz	VOLTAJE	MODELO	LUZ Y CALOR HALÓGENO	POTENCIA (W)	€	MODELO	CALOR CERÁMICO	POTENCIA (W)	€
800x150x60	50/60	230V 1N	H-8	19092791	600	-	C-8	19092795	500	-
1.200x150x60	50/60	230V 1N	H-12	19092792	900	-	C-12	19092796	750	-
1.600x150x60	50/60	230V 1N	H-16	19092793	1.200	-	C-16	19092797	1.000	-
2.000x150x60	50/60	230V 1N	H-20	19092794	1.500	-	C-20	19092798	1.250	-

Accesorios



Kit cajón con guías telescópicas

- Fabricado en acero inoxidable.
- Cajón extraíble dotado de guías telescópicas con freno.
- Facilidad de montaje sin necesidad de soldaduras.
- A instalar en mesas, excepto en la gama de 500.

MODELO	CÓDIGO	DIMENSIONES (mm)	€
DR1	19092799	460x450x150	-



Módulo cajonera

- Fabricado en acero inoxidable.
- Cajón extraíble dotado de guías telescópicas con freno.
- Facilidad de montaje sin necesidad de soldaduras.
- A instalar en mesas con estante, excepto en la gama de 500.

GAMA	MODELO	CÓDIGO	DIMENSIONES (mm)	CAJONES	€
600	DR2-64	19092800	465x510x600	2	-
	DR3-64	19092801	465x510x600	3	-
700	DR2-74	19092802	465x610x600	2	-
	DR3-74	19092803	465x610x600	3	-



Módulo cajón gran capacidad

- Especialmente diseñado para ser usado como tolva de pan, colocar bolsas de desperdicios u otras aplicaciones.
- Fabricado en acero inoxidable.
- Cajón extraíble dotado de guías telescópicas con freno.
- Facilidad de montaje sin necesidad de soldaduras.
- A instalar en mesas con estante, excepto en la gama de 500.

GAMA	MODELO	CÓDIGO	DIMENSIONES (mm)	€
600	DR1-64	19092804	465x510x600	-
700	DR1-74	19092805	465x610x600	-



Módulo tolva para basura

- Especialmente diseñado para ser usado como tolva de basura.
- Fabricado en acero inoxidable.
- Apertura con tapa abatible.
- Facilidad de montaje sin necesidad de soldaduras.
- A instalar en mesas con estante, excepto en la gama de 500.

CAPACIDAD	MODELO	CÓDIGO	DIMENSIONES (mm)	€
600	WH-6	19106211	400x510x600	-
700	WH-7	19106212	400x610x600	-



Módulo cuerpo de guías

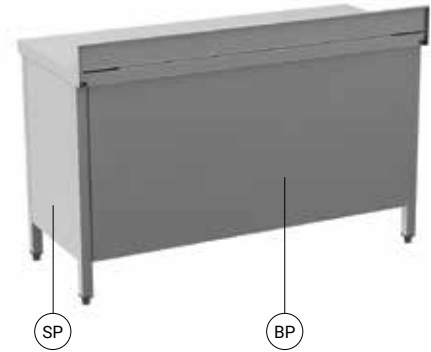
- Fabricado en acero inoxidable.
- Facilidad de montaje sin necesidad de soldaduras.
- Ocho (8) pares de guías con una separación de 70 mm.
- A instalar en mesas con estante, excepto en la gama de 500.

CAPACIDAD	MODELO	CÓDIGO	DIMENSIONES (mm)	€
1xGN 1/1	GS-35	19092806	380x560x590	-
600x400	GS-46	19092807	660x436x596	-

Plafón lateral

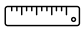
- Diseñado para proteger zonas de paso y dividir zonas de almacenaje.
- Fabricado en acero inoxidable.
- Facilidad de montaje sin necesidad de soldaduras.
- A instalar en mesas con estante.

GAMA	MODELO	CÓDIGO	€
500	SP-5	19092808	-
600	SP-6	19092809	-
700	SP-7	19092810	-



Plafón trasero

- Diseñado para proteger zonas de paso y dividir zonas de almacenaje.
- Fabricado en acero inoxidable.
- Facilidad de montaje sin necesidad de soldaduras.
- A instalar en mesas con estante.

 Opción customización en longitud.



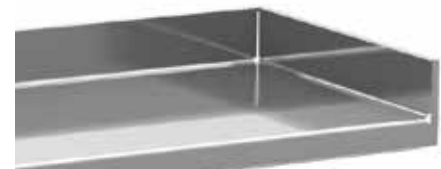
Ver opciones

MODELO	TAMAÑO MESA (mm)	CÓDIGO	€
BP-6	600	19094184	-
BP-7	700	19094185	-
BP-8	800	19094186	-
BP-9	900	19094187	-
BP-10	1.000	19094188	-
BP-11	1.100	19094189	-
BP-12	1.200	19094190	-
BP-13	1.300	19094191	-
BP-14	1.400	19094192	-
BP-15	1.500	19094193	-

MODELO	TAMAÑO MESA (mm)	CÓDIGO	€
BP-16	1.600	19094194	-
BP-17	1.700	19094195	-
BP-18	1.800	19094196	-
BP-19	1.900	19094197	-
BP-20	2.000	19094198	-
BP-22	2.200	19094199	-
BP-24	2.400	19094200	-
BP-26	2.600	19094201	-
BP-28	2.800	19094202	-

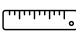
Peto lateral postizo para mesas

- Especialmente diseñado para ser montado fácilmente sobre cualquier mesa.
- Fabricado en acero inoxidable AISI-304 18/10.



GAMA	MODELO	CÓDIGO	POSICIÓN	€
500	TPB-5 R	19092811	Derecha	-
	TPB-5 L	19092812	Izquierda	-
600	TPB-6 R	19092813	Derecha	-
	TPB-6 L	19092814	Izquierda	-
700	TPB-7 R	19092815	Derecha	-
	TPB-7 L	19092816	Izquierda	-

Estantes

 Opción customización en longitud.

- Fabricado en acero inoxidable acabado satinado.
- Reforzado mediante omegas para conferir mayor robustez al mueble.
- Mejor utilización del espacio

al poder ser añadidos y montados posteriormente.
- El montaje del estante se realiza mediante la fijación de cuatro (4) tornillos.



NS-614



Ver opciones

TAMAÑO MESA (mm)	CÓDIGO (GAMA 500)		CÓDIGO (GAMA 600)		CÓDIGO (GAMA 700)	
	NS-5	€	NS-6	€	NS-7	€
600	19094209	-	19094220	-	19094239	-
700	-	--	19094221	-	19094240	-
800	19094210	-	19094222	-	19094241	-
900	-	-	19094223	-	19094242	-
1.000	19094211	-	19094224	-	19094243	-
1.100	-	-	19094225	-	19094244	-
1.200	19094212	-	19094226	-	19094245	-
1.300	-	-	19094227	-	19094246	-
1.400	19094213	-	19094228	-	19094247	-
1.500	19094214	-	19094229	-	19094248	-
1.600	19094215	-	19094230	-	19094249	-
1.700	-	-	19094231	-	19094250	-
1.800	19094216	-	19094232	-	19094251	-
1.900	-	-	19094233	-	19094252	-
2.000	19094217	-	19094234	-	19094253	-
2.200	19094218	-	19094235	-	19094254	-
2.400	19094219	-	19094236	-	19094255	-
2.600	-	-	19094237	-	19094256	-
2.800	-	-	19094238	-	19094257	-

Tapa para aro desbarase

- Especialmente diseñada para ser colocada sobre el aro de desbarase para el cubrimiento del mismo.



MODELO	CÓDIGO	€
RL-232	19092820	-

Kit ruedas

- Ruedas de Ø125 mm.
- Se montan en las patas cuadradas de 40 x 40 mm.



MODELO	CÓDIGO	N.º RUEDAS	LONGITUD MESA	€
CK-4	19092817	4	<= 2.000 mm	-
CK-5	19092818	5	mesas angulares con puerta	-
CK-6	19092819	6	> 2.000 mm	-



Opciones

Opción envío montado.

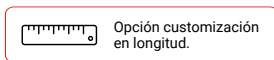
ABREVIATURA	CÓDIGO	DIMENSIONES (mm)	€
A	0201-0001	Hasta 1.200 mm	-
A	0201-0002	Hasta 2.000 mm	-
A	0201-0003	Hasta 2.800 mm	-

Opción altura mueble.

ABREVIATURA	CÓDIGO	DIMENSIONES (mm)	€
H9	0202-0001	900 mm (-10/+50)	-

Nota: aplicable a fregaderos de ancho 600 y 700 mm.

Opción customización en longitud.



Opción customización en longitud.

Indicar medida de longitud deseada, precio y código del modelo inmediatamente superior.

Opción espesor 1,5 mm en encimeras.

ABREVIATURA	CÓDIGO	DIMENSIONES (mm)	€
1,5	0204-0001	Hasta 1.200 mm	-
1,5	0204-0002	Hasta 2.000 mm	-
1,5	0204-0003	Hasta 2.800 mm	-

Opción omegas de refuerzo en acero inoxidable.

DIMENSIONES (mm)	ABREVIATURA	ENCIMERA	€	ABREVIATURA	UN (1) ESTANTE	€	ABREVIATURA	ENCIMERA Y UN (1) ESTANTE	€	ABREVIATURA	ENCIMERA Y DOS (2) ESTANTES	€
Hasta 1.200 mm	ST	0205-0001	-	SS	0205-0006	-	STS	0205-0011	-	ST2S	0205-0016	-
Hasta 1.600 mm	ST	0205-0002	-	SS	0205-0007	-	STS	0205-0012	-	ST2S	0205-0017	-
Hasta 2.000 mm	ST	0205-0003	-	SS	0205-0008	-	STS	0205-0013	-	ST2S	0205-0018	-
Hasta 2.400 mm	ST	0205-0004	-	SS	0205-0009	-	STS	0205-0014	-	ST2S	0205-0019	-
Hasta 2.800 mm	ST	0205-0005	-	SS	0205-0010	-	STS	0205-0015	-	ST2S	0205-0020	-

Opción cerradura en puerta.




ABREVIATURA	CÓDIGO	DESCRIPCIÓN	€
CR	0206-0001	Una (1) cerradura	-
CR	0206-0002	Dos (2) cerraduras	-
CR	0206-0004	Cuatro (4) cerraduras	-

Opción peto lateral plegado y soldado en encimera.


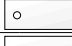
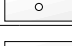
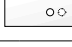
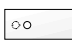

ABREVIATURA	CÓDIGO	LADO	€
SPR	0207-0001	Derecha	-
SPL	0207-0002	Izquierda	-
SPRL	0207-0003 *	Derecha + Izquierda	-

* Longitud máxima hasta 2600 mm.

Opción agujero para grifo Ø 33 mm.

ABREVIATURA	CÓDIGO	DESCRIPCIÓN	€
33R1	0208-0001	 Un (1) agujero a la derecha	-
33L1	0208-0002	 Un (1) agujero a la izquierda	-
33C1	0208-0003	 Un (1) agujero en el centro	-

Opción un (1) agujero desbarase con aro de goma negro en encimera.

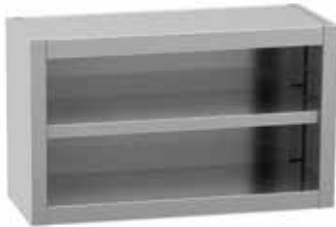
ABREVIATURA	CÓDIGO	DESCRIPCIÓN	€
RR	0209-0001	 Un (1) agujero con aro a la derecha	-
RL	0209-0002	 Un (1) agujero con aro a la izquierda	-
RC	0209-0003	 Un (1) agujero con aro en el centro	-
RCR	0209-0004	 Un (1) agujero con aro en el centro derecha. A partir de encimeras de 2200 mm.	-
RCL	0209-0005	 Un (1) agujero con aro en el centro izquierda. A partir de encimeras de 2200 mm.	-
R	0209-0006	 Un (1) agujero con aro customizado.	-

Armarios de pared



- Armario diseñado para optimizar el espacio disponible en la cocina profesional.
- Construido totalmente en acero inoxidable.
- Sencillo sistema de anclaje a la pared, todos los accesorios para su fijación incluidos.
- Estante intermedio regulable en altura.
- **Se suministra montado**

Abierto



MODELO	CÓDIGO	DIMENSIONES (mm)	€
CWS1-410	19092847	1.000x400x600	-
CWS1-412	19092848	1.200x400x600	-
CWS1-414	19092849	1.400x400x600	-
CWS1-416	19092850	1.600x400x600	-
CWS1-418	19092851	1.800x400x600	-

Puertas batientes



MODELO	CÓDIGO	DIMENSIONES (mm)	N.º PUERTAS	€
CWHD-45	19092845	500x400x600	1	-
CWHD-410	19092846	1.000x400x600	2	-

Puertas correderas



MODELO	CÓDIGO	DIMENSIONES (mm)	€
CWD-410	19092852	1.000x400x600	-
CWD-412	19092853	1.200x400x600	-
CWD-414	19092854	1.400x400x600	-
CWD-416	19092855	1.600x400x600	-
CWD-418	19092856	1.800x400x600	-

Armario angular con puerta



- Modelo para unir armarios de pared en esquinas con ángulo de 90°.

MODELO	CÓDIGO	DIMENSIONES (mm)	€
C90WD-4	19092859	700x400x600	-

Puertas correderas con escurrer platos



- Modelo con capacidad para almacenar 36 platos de diámetro máx. 280 mm.

MODELO	CÓDIGO	DIMENSIONES (mm)	€
CWDD-410	19092857	1.000x400x600	-
CWDD-412	19092858	1.200x400x600	-

Soporte cubetas



- Fabricada en acero inoxidable.
- Soporte para cubetas a colocar debajo de los armarios (cubetas no incluidas).

MODELO	CÓDIGO	€
GNS-4	19092860	-

PARA ARMARIOS LONGITUD (mm)	CANTIDAD DE SOPORTES A SOLICITAR
500	2
1.000	5
1.200	6
1.400	7
1.600	8
1.800	9

Armarios altos

Armarios de pie

- Especialmente diseñado para optimizar el espacio disponible en la cocina profesional.
- Construido totalmente en acero inoxidable.
- Tres (3) estantes intermedios de acero inoxidable con omegas

de refuerzo. El estante central es fijo, los otros dos son regulables en altura.

- Cerradura con llave incluida.

- **Se suministra montado.**

Con puertas batientes



MODELO	CÓDIGO	DIMENSIONES (mm)	N.º PUERTAS	€
CSHD-66	19092862	600x600x1.900	1	-
CSHD-610	19092863	1.000x600x1.900	2	-

Con puertas correderas



MODELO	CÓDIGO	DIMENSIONES (mm)	€
CSD-612	19092864	1.200x600x1.900	-
CSD-614	19092865	1.400x600x1.900	-
CSD-616	19092866	1.600x600x1.900	-

Armarios de limpieza

- Especialmente diseñado para organizar y clasificar los productos de limpieza, preservándolos ocultos de la zona de trabajo.

- Construido totalmente en acero inoxidable.
- Tres (3) estantes intermedios de acero inoxidable y espacio para la

organización y clasificación de los utensilios de limpieza.

- Cerradura con llave incluida.



MODELO	CÓDIGO	DIMENSIONES (mm)	N.º PUERTAS	€
CCHD-66	19092874	600x600x1.900	1	-
CCHD-610	19092875	1.000x600x1.900	2	-



Techo inclinado

- Accesorio para evitar la acumulación de polvo y suciedad en la parte superior del armario.

- Fabricado en acero inoxidable.
- Fácil instalación sobre los armarios de pie.

DIMENSIONES (mm)	MODELO	CÓDIGO	€
600x600x200	CSHDIP-66	19092867	-
1.000x600x200	CSHDIP-610	19092868	-
1.200x600x200	CSDIP-612	19092871	-
1.400x600x200	CSDIP-614	19092872	-
1.600x600x200	CSDIP-616	19092873	-



Soporte utensilios

- Fabricado en tubo de acero inoxidable AISI 304 18/10 de Ø8 mm.

- Pletinas soldadas con agujeros para su sujeción a pared (tacos y tornillos incluidos).

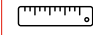
MODELO	CÓDIGO	DIMENSIONES (mm)	€
UH-6	19092861	600x40x40	-



Composición de muebles neutros y calientes

— Muebles con estantes	477
— Muebles con puertas correderas.	478
— Muebles con puertas batientes....	479
— Muebles con cajones.....	480
— Muebles con puertas correderas y cajones	480
— Muebles calientes	483
— Muebles con cuerpos de guías....	484
— Muebles altura 600 mm.....	485
— Muebles angulares	486
— Muebles para desperdicios.....	486
— Muebles fregaderos	487
— Encimeras.....	489
— Muebles para reciclado	491
— Accesorios.....	492
— Opciones	493

Muebles con estantes

 Opción customización en longitud.


TMWS1-614



Ver opciones

- Encimera fabricada en acero inoxidable AISI-304 18/10 con acabado satinado.
- Peto trasero de 100 x 15 mm y canto frontal de 50 mm en punto redondo totalmente soldado.
- Mueble modular con estructura cerrada fabricado en acero inoxidable totalmente integrable con el resto de elementos neutros y calientes, mediante encimera común o independiente.
- Base inferior reforzada

mediante omegas garantizando una excelente estabilidad.

- Muebles de altura 850 mm provistos de patas inoxidables de altura regulable (-10 mm / + 50 mm).

- **Se suministra montado.**

Gama 600

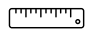


DIMENSIONES (mm)	MURAL	€	CENTRAL	€	SIN ENCIMERA	€	PASANTE	€	PASANTE SIN ENCIMERA	€
	TMWS1-6		TMCS1-6		TMS1-6 SE		TMPS1-6		TMPS1-6 SE	
600x600x850	19094353	-	19094363	-	19094373	-	19094313	-	19094323	-
800x600x850	19094354	-	19094364	-	19094374	-	19094314	-	19094324	-
1.000x600x850	19094355	-	19094365	-	19094375	-	19094315	-	19094325	-
1.200x600x850	19094356	-	19094366	-	19094376	-	19094316	-	19094326	-
1.400x600x850	19094357	-	19094367	-	19094377	-	19094317	-	19094327	-
1.600x600x850	19094358	-	19094368	-	19094378	-	19094318	-	19094328	-
1.800x600x850	19094359	-	19094369	-	19094379	-	19094319	-	19094329	-
2.000x600x850	19094360	-	19094370	-	19094380	-	19094320	-	19094330	-
2.200x600x850	19094361	-	19094371	-	19094381	-	19094321	-	19094331	-
2.400x600x850	19094362	-	19094372	-	19094382	-	19094322	-	19094332	-

Gama 700

DIMENSIONES (mm)	MURAL	€	CENTRAL	€	SIN ENCIMERA	€	PASANTE	€	PASANTE SIN ENCIMERA	€
	TMWS1-7		TMCS1-7		TMS1-7 SE		TMPS1-7		TMPS1-7 SE	
600x700x850	19094383	-	19094393	-	19094403	-	19094333	-	19094343	-
800x700x850	19094384	-	19094394	-	19094404	-	19094334	-	19094344	-
1.000x700x850	19094385	-	19094395	-	19094405	-	19094335	-	19094345	-
1.200x700x850	19094386	-	19094396	-	19094406	-	19094336	-	19094346	-
1.400x700x850	19094387	-	19094397	-	19094407	-	19094337	-	19094347	-
1.600x700x850	19094388	-	19094398	-	19094408	-	19094338	-	19094348	-
1.800x700x850	19094389	-	19094399	-	19094409	-	19094339	-	19094349	-
2.000x700x850	19094390	-	19094400	-	19094410	-	19094340	-	19094350	-
2.200x700x850	19094391	-	19094401	-	19094411	-	19094341	-	19094351	-
2.400x700x850	19094392	-	19094402	-	19094412	-	19094342	-	19094352	-

Muebles con puertas correderas

 Opción customización en longitud.



TMWD-614



Ver opciones

- Encimera fabricada en acero inoxidable AISI-304 18/10 con acabado satinado.
- Peto trasero de 100 x 15 mm y canto frontal de 50 mm en punto redondo totalmente soldado.
- Mueble modular con estructura cerrada fabricado en acero inoxidable totalmente integrable con el resto de elementos neutros y calientes, mediante encimera común o independiente.
- Base inferior reforzada mediante omegas garantizando una excelente estabilidad.
- Muebles de altura 850 mm provistos de patas inoxidables de altura regulable (-10 mm / + 50 mm).
- **Se suministra montado.**
- **Opción cerradura en puerta.**

Gama 600



DIMENSIONES (mm)	MURAL	€	CENTRAL	€	SIN ENCIMERA	€	PARA ENCIMERAS CON CUBA	€	PASANTE	€	PASANTE SIN ENCIMERA	€
	TMWD-6		TMCD-6		TMD-6 SE		TMD-6 OB SE		TMDP-6		TMDP-6 SE	
1.000x600x850	19094437	-	19094443	-	19094449	-	19094455	-	19094413	-	19094419	-
1.200x600x850	19094438	-	19094444	-	19094450	-	19094456	-	19094414	-	19094420	-
1.400x600x850	19094439	-	19094445	-	19094451	-	19094457	-	19094415	-	19094421	-
1.600x600x850	19094440	-	19094446	-	19094452	-	19094458	-	19094416	-	19094422	-
1.800x600x850	19094441	-	19094447	-	19094453	-	19094459	-	19094417	-	19094423	-
2.000x600x850	19094442	-	19094448	-	19094454	-	19094460	-	19094418	-	19094424	-

Gama 700

DIMENSIONES (mm)	MURAL	€	CENTRAL	€	SIN ENCIMERA	€	PARA ENCIMERAS CON CUBA	€	PASANTE	€	PASANTE SIN ENCIMERA	€
	TMWD-7		TMCD-7		TMD-7 SE		TMD-7 OB SE		TMDP-7		TMDP-7 SE	
1.000x700x850	19094461	-	19094467	-	19094473	-	19094479	-	19094425	-	19094431	-
1.200x700x850	19094462	-	19094468	-	19094474	-	19094480	-	19094426	-	19094432	-
1.400x700x850	19094463	-	19094469	-	19094475	-	19094481	-	19094427	-	19094433	-
1.600x700x850	19094464	-	19094470	-	19094476	-	19094482	-	19094428	-	19094434	-
1.800x700x850	19094465	-	19094471	-	19094477	-	19094483	-	19094429	-	19094435	-
2.000x700x850	19094466	-	19094472	-	19094478	-	19094484	-	19094430	-	19094436	-

Muebles con puertas batientes



TMWHD-68



Ver opciones

- Encimera fabricada en acero inoxidable AISI-304 18/10 con acabado satinado.
- Peto trasero de 100 x 15 mm y canto frontal de 50 mm en punto redondo totalmente soldado.
- Mueble modular con estructura cerrada fabricado en acero inoxidable totalmente integrable con el resto de elementos neutros y calientes, mediante encimera común o independiente.
- Base inferior reforzada mediante omegas garantizando una excelente estabilidad.
- Muebles de altura 850 mm provistos de patas inoxidables de altura regulable (-10 mm / + 50 mm).
- **Se suministra montado.**
- **Opción cerradura en puerta.**



Gama 600

DIMENSIONES (mm)	MURAL	€	CENTRAL	€	SIN ENCIMERA	€	PARA ENCIMERAS CON CUBA	€	PASANTE	€	PASANTE SIN ENCIMERA	€
	TMWHD-6		TMCHD-6		TMHD-6 SE		TMHD-6 OB SE		TMCHDP-6		TMHDP-6 SE	
400x600x850	19094497	-	19094501	-	19094505	-	-	-	19094527	-	19094531	-
600x600x850	19094498	-	19094502	-	19094506	-	19094509	-	19094528	-	19094532	-
800x600x850	19094499	-	19094503	-	19094507	-	19094510	-	19094529	-	19094533	-
1.000x600x850	19094500	-	19094504	-	19094508	-	19094511	-	19094530	-	19094534	-

Gama 700

DIMENSIONES (mm)	MURAL	€	CENTRAL	€	SIN ENCIMERA	€	PARA ENCIMERAS CON CUBA	€	PASANTE	€	PASANTE SIN ENCIMERA	€
	TMWHD-7		TMCHD-7		TMHD-7 SE		TMHD-7 OB SE		TMCHDP-7		TMHDP-7 SE	
400x700x850	19094512	-	19094516	-	19094520	-	-	-	19094535	-	19094539	-
600x700x850	19094513	-	19094517	-	19094521	-	19094524	-	19094536	-	19094540	-
800x700x850	19094514	-	19094518	-	19094522	-	19094525	-	19094537	-	19094541	-
1.000x700x850	19094515	-	19094519	-	19094523	-	19094526	-	19094538	-	19094542	-

Muebles con cajones o tolva



TMWDR3-64



TMWDR1-66



TMWWH-66



Ver opciones

- Encimera fabricada en acero inoxidable AISI-304 18/10 con acabado satinado.
- Peto trasero de 100 x 15 mm y canto frontal de 50 mm en punto redondo totalmente soldado.
- Mueble modular con estructura cerrada fabricado en acero inoxidable totalmente integrable con el resto de elementos neutros y calientes, mediante encimera común o independiente.

- Base inferior reforzada mediante omegas garantizando una excelente estabilidad.
- Muebles de altura 850 mm provistos de patas inoxidables de altura regulable (-10 mm / + 50 mm).
- **Se suministra montado.**

Muebles de 3 cajones

- Mueble con tres (3) cajones.
- Cajones extraíbles dotados de guías telescópicas con freno.
- Medida útil del cajón 304 x 435 x 105 mm.



GAMA	DIMENSIONES (mm)	MODELO	MURAL	€	MODELO	CENTRAL	€	MODELO	SIN ENCIMERA	€
600	400x600x850	TMWDR3-64	19094485	-	TMCDR3-64	19094486	-	TMDR3-64 SE	19094487	-
700	400x700x850	TMWDR3-74	19094488	-	TMCDR3-74	19094489	-	TMDR3-74 SE	19094490	-

Muebles con cajón gran capacidad

- Especialmente diseñado para ser usado como tolva de pan, colocar bolsas de desperdicios u otras aplicaciones.
- Cajón extraíble dotado de cuatro (4) guías telescópicas con freno.



GAMA	DIMENSIONES (mm)	MODELO	MURAL	€	MODELO	CENTRAL	€	MODELO	SIN ENCIMERA	€
600	600x600x850	TMWDR1-66	19094491	-	TMCDR1-66	19094492	-	TMDR1-66 SE	19094493	-
700	600x700x850	TMWDR1-76	19094494	-	TMCDR1-76	19094495	-	TMDR1-76 SE	19094496	-

Muebles con tolva

- Especialmente diseñado para ser usado como tolva de pan, colocar bolsas de desperdicios u otras aplicaciones.
- Apertura con tapa abatible.



GAMA	DIMENSIONES (mm)	MODELO	MURAL	€	MODELO	CENTRAL	€	MODELO	SIN ENCIMERA	€
600	600x600x850	TMWWH-66	19106416	-	TMCWH-66	19106418	-	TMWH-66 SE	19106421	-
700	600x700x850	TMWWH-76	19106417	-	TMCWH-76	19106420	-	TMWH-76 SE	19106422	-

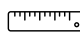
Muebles con puertas correderas y cajones



TMWDDR3R-614



TMWDDR3L-614

 Opción customización en longitud.



Ver opciones

- Encimera fabricada en acero inoxidable AISI-304 18/10 con acabado satinado.
- Peto trasero de 100 x 15 mm y canto frontal de 50 mm en punto redondo totalmente soldado.
- Mueble modular con estructura cerrada fabricado en acero inoxidable totalmente integrable con el resto de elementos neutros y calientes, mediante encimera común o independiente.
- Base inferior reforzada mediante omegas garantizando una excelente estabilidad.

- Muebles de altura 850 mm provistos de patas inoxidables de altura regulable (-10 mm / + 50 mm).
- Estante intermedio liso fabricado en acero inoxidable, regulable en altura y reforzado mediante omegas.
- Módulo con tres (3) cajones incluido.
- Cajones extraíbles dotados de guías telescópicas con freno.
- Medida útil del cajón 304 x 435 x 105 mm.
- **Se suministra montado.**
- **Opción cerradura en puerta.**

Cajones a mano derecha



Gama 600

DIMENSIONES (mm)	MURAL		€	CENTRAL		€	SIN ENCIMERA		€
	TMWDDR3R-6			TMCDDR3R-6			TMDDR3R-6 SE		
1.400x600x850	19094579		-	19094585		-	19094591		-
1.600x600x850	19094580		-	19094586		-	19094592		-
1.800x600x850	19094581		-	19094587		-	19094593		-
2.000x600x850	19094582		-	19094588		-	19094594		-
2.200x600x850	19094583		-	19094589		-	19094595		-
2.400x600x850	19094584		-	19094590		-	19094596		-

Gama 700

DIMENSIONES (mm)	MURAL		€	CENTRAL		€	SIN ENCIMERA		€
	TMWDDR3R-7			TMCDDR3R-7			TMDDR3R-7 SE		
1.400x700x850	19094597		-	19094603		-	19094609		-
1.600x700x850	19094598		-	19094604		-	19094610		-
1.800x700x850	19094599		-	19094605		-	19094611		-
2.000x700x850	19094600		-	19094606		-	19094612		-
2.200x700x850	19094601		-	19094607		-	19094613		-
2.400x700x850	19094602		-	19094608		-	19094614		-



Cajones a mano izquierda

Gama 600



DIMENSIONES (mm)	MURAL	€	CENTRAL	€	SIN ENCIMERA	€
	TMWDDR3L-6		TMCDDR3L-6		TMDDR3L-6 SE	
1.400x600x850	19094543	-	19094549	-	19094555	-
1.600x600x850	19094544	-	19094550	-	19094556	-
1.800x600x850	19094545	-	19094551	-	19094557	-
2.000x600x850	19094546	-	19094552	-	19094558	-
2.200x600x850	19094547	-	19094553	-	19094559	-
2.400x600x850	19094548	-	19094554	-	19094560	-

Gama 700

DIMENSIONES (mm)	MURAL	€	CENTRAL	€	SIN ENCIMERA	€
	TMWDDR3L-7		TMCDDR3L-7		TMDDR3L-7 SE	
1.400x700x850	19094561	-	19094567	-	19094573	-
1.600x700x850	19094562	-	19094568	-	19094574	-
1.800x700x850	19094563	-	19094569	-	19094575	-
2.000x700x850	19094564	-	19094570	-	19094576	-
2.200x700x850	19094565	-	19094571	-	19094577	-
2.400x700x850	19094566	-	19094572	-	19094578	-

Muebles calientes



TMWH-614



Ver opciones

- Encimera fabricada en acero inoxidable AISI-304 18/10 con acabado satinado.
- Peto trasero de 100 x 15 mm y canto frontal de 50 mm en punto redondo totalmente soldado.
- Mueble modular con estructura cerrada fabricado en acero inoxidable totalmente integrable con el resto de elementos neutros, mediante encimera común o independiente.
- Base inferior reforzada mediante omegas garantizando una excelente estabilidad.
- Muebles de altura 850 mm provistos de patas inoxidables de altura regulable (-10 mm / + 50 mm).
- Calefacción interior por aire forzado. Calentamiento rápido gracias al sistema de resistencia-ventilador que produce una circulación eficiente del aire caliente en el interior.
- Aislamiento con lana de roca.
- Termostato electrónico, con visor digital, para regular la temperatura al nivel deseado en la reserva caliente.
- Temperatura de trabajo en la reserva caliente: desde +30 °C a +90 °C.
- **Se suministra montado.**
- **Opción cerradura en puerta.**

Gama 600



DIMENSIONES (mm)	Hz	VOLTAJE	POTENCIA (W)	MURAL		CENTRAL		SIN ENCIMERA	
				TMWH-6	€	TMCH-6	€	TMH-6 SE	€
1.200x600x850	50/60	230V 1N	1.565	19094681	-	19094645	-	19094649	-
1.400x600x850	50/60	230V 1N	1.565	19094682	-	19094646	-	19094650	-
1.600x600x850	50/60	230V 1N	2.600	19094683	-	19094647	-	19094651	-
1.800x600x850	50/60	230V 1N	2.600	19094684	-	19094648	-	19094652	-



DIMENSIONES (mm)	Hz	VOLTAJE	POTENCIA (W)	PASANTE		PASANTE SIN ENCIMERA	
				TMPH-6	€	TMPH-6 SE	€
1200x600x850	50/60	230V 1N	1565	19094663	-	19094667	-
1400x600x850	50/60	230V 1N	2600	19094664	-	19094668	-
1600x600x850	50/60	230V 1N	2600	19094665	-	19094669	-
1800x600x850	50/60	230V 1N	3000	19094666	-	19094670	-

Gama 700



DIMENSIONES (mm)	Hz	VOLTAJE	POTENCIA (W)	MURAL	€	CENTRAL	€	SIN ENCIMERA	€
				TMWH-7	TMCH-7	TMH-7 SE			
1.200x700x850	50/60	230V 1N	1.565	19094685	-	19094653	-	19094658	-
1.400x700x850	50/60	230V 1N	1.565	19094686	-	19094654	-	19094659	-
1.600x700x850	50/60	230V 1N	2.600	19094687	-	19094655	-	19094660	-
1.800x700x850	50/60	230V 1N	2.600	19094688	-	19094656	-	19094661	-
2.000x700x850	50/60	230V 1N	3.000	19094689	-	19094657	-	19094662	-



DIMENSIONES (mm)	Hz	VOLTAJE	POTENCIA (W)	PASANTE	€	PASANTE SIN ENCIMERA	€
				TMPH-7	TMPH-7 SE		
1.200x700x850	50/60	230V 1N	2.600	19094671	-	19094676	-
1.400x700x850	50/60	230V 1N	2.600	19094672	-	19094677	-
1.600x700x850	50/60	230V 1N	2.600	19094673	-	19094678	-
1.800x700x850	50/60	230V 1N	3.000	19094674	-	19094679	-
2.000x700x850	50/60	230V 1N	3.000	19094675	-	19094680	-

Muebles con cuerpo de guías



TMC-78 GN



Ver opciones

- Encimera fabricada en acero inoxidable AISI-304 18/10 acabado satinado y reforzada mediante omegas.
- Peto trasero de 100 x 15 mm y canto frontal de 50 mm en punto redondo totalmente soldado.
- Mueble modular con estructura cerrada fabricado en acero inoxidable totalmente integrable con el resto de elementos neutros y calientes, mediante encimera

- común o independiente.
- Diseñados para almacenar parrillas o cubetas.
- Base inferior reforzada mediante omegas garantizando una excelente estabilidad.
- Muebles de altura 850 mm provistos de patas inoxidables de altura regulable (-10 mm / + 50 mm).
- **Se suministra montado.**

Gama 600

CAPACIDAD	DIMENSIONES (MM)	MODELO	MURAL	€	MODELO	CENTRAL	€	MODELO	SIN ENCIMERA	€
1xGN 1/1	400x600x850	TMW-64 GN	19094627	-	TMC-64 GN	19094629	-	TM-64 GN SE	19094631	-
2xGN 1/1	800x600x850	TMW-68 GN	19094628	-	TMC-68 GN	19094630	-	TM-68 GN SE	19094632	-

Gama 700

CAPACIDAD	DIMENSIONES (MM)	MODELO	MURAL	€	MODELO	CENTRAL	€	MODELO	SIN ENCIMERA	€
1xGN 1/1	400x700x850	TMW-74 GN	19094633	-	TMC-74 GN	19094637	-	TM-74 GN SE	19094641	-
1x600x400	500x700x850	TMW-75 P	19094634	-	TMC-75 P	19094638	-	TM-75 P SE	19094642	-
2xGN 1/1	800x700x850	TMW-78 GN	19094635	-	TMC-78 GN	19094639	-	TM-78 GN SE	19094643	-
2x600x400	1.000x700x850	TMW-710 P	19094636	-	TMC-710 P	19094640	-	TM-710 P SE	19094644	-

Muebles altura 600 mm



TM6W-612



Opción customización en longitud.



TM6WHD-68



Ver opciones

- Encimera fabricada en acero inoxidable AISI-304 18/10 con acabado satinado.
- Peto trasero de 100 x 15 mm y canto frontal de 50 mm en punto redondo totalmente soldado.
- Mueble modular con estructura cerrada fabricado en acero inoxidable totalmente integrable con el resto de elementos neutros de altura 600mm, mediante encimera común o independiente.

- Base inferior reforzada mediante omegas que garantiza una excelente estabilidad.
- Diseñada para el soporte de aparatos de cocción y situar la altura de trabajo a 850-900 mm, provistos de patas inoxidables de altura regulable (-10mm/ + 50mm).
- **Se suministra montado.**
- **Opción cerradura en puerta (muebles con puertas batientes).**

Muebles abiertos



DIMENSIONES (mm)	MURAL	€	CENTRAL	€	SIN ENCIMERA	€
	TM6W-6 TM6W-7		TM6C-6 TM6C-7		TM6-6 SE TM6-7 SE	
GAMA 600						
600x600x600	19094690	-	19094696	-	19094702	-
800x600x600	19094691	-	19094697	-	19094703	-
1.000x600x600	19094692	-	19094698	-	19094704	-
1.200x600x600	19094693	-	19094699	-	19094705	-
1.400x600x600	19094694	-	19094700	-	19094706	-
1.600x600x600	19094695	-	19094701	-	19094707	-
GAMA 700						
600x700x600	19094708	-	19094714	-	19094720	-
800x700x600	19094709	-	19094715	-	19094721	-
1.000x700x600	19094710	-	19094716	-	19094722	-
1.200x700x600	19094711	-	19094717	-	19094723	-
1.400x700x600	19094712	-	19094718	-	19094724	-
1.600x700x600	19094713	-	19094719	-	19094725	-

Muebles con puertas batientes



DIMENSIONES (mm)	MURAL	€	CENTRAL	€	SIN ENCIMERA	€
	TM6WHD-6 TM6WHD-7		TM6CHD-6 TM6CHD-7		TM6HD-6 SE TM6HD-7 SE	
GAMA 600						
400x600x600	19094726	-	19094730	-	19094734	-
600x600x600	19094727	-	19094731	-	19094735	-
800x600x600	19094728	-	19094732	-	19094736	-
1.000x600x600	19094729	-	19094733	-	19094737	-
GAMA 700						
400x700x600	19094738	-	19094742	-	19094746	-
600x700x600	19094739	-	19094743	-	19094747	-
800x700x600	19094740	-	19094744	-	19094748	-
1.000x700x600	19094741	-	19094745	-	19094749	-

Muebles angulares



TM90W-6 R



Ver opciones

- Encimera fabricada en acero inoxidable AISI-304 18/10 acabado satinado y reforzada mediante omegas.
- Peto trasero de 100 x 15 mm y canto frontal de 50 mm en punto redondo totalmente soldado.
- Mueble modular con estructura cerrada fabricado en acero inoxidable totalmente integrable con el resto de elementos neutros y calientes, mediante encimera independiente.
- Diseñadas para optimizar el espacio en las esquinas manteniendo

- una línea homogénea junto a muebles neutros y calientes.
- Base inferior reforzada mediante omegas garantizando una excelente estabilidad.
- Muebles de altura 850 mm provistos de patas inoxidables de altura regulable (-10 mm / + 50 mm).
- **Se suministra montado.**
- **Opción cerradura en puerta.**

Muebles angulares cerrados

- Especialmente diseñado con un módulo de acople de una (1) puerta batiente para facilitar la unión a otra encimera.

- Requiere encimera con vuelo de 500 mm sobre el módulo de acople.
- Esquinas rectas.

Gama 600

MODELO	CÓDIGO	DIMENSIONES (mm)	POSICIÓN	€
TM90W-6 R	19094621	1.100x600x850	Derecha	-
TM90W-6 L	19094622	1.100x600x850	Izquierda	-

Gama 700

MODELO	CÓDIGO	DIMENSIONES (mm)	POSICIÓN	€
TM90W-7 R	19094623	1.200x700x850	Derecha	-
TM90W-7 L	19094624	1.200x700x850	Izquierda	-

Muebles angulares con puerta

Gama 600

MODELO	CÓDIGO	DIMENSIONES (mm)	€
TM90WD-6	19094625	1.000x1.000x600x850	-

Gama 700

MODELO	CÓDIGO	DIMENSIONES (mm)	€
TM90WD-7	19094626	1.000x1.000x700x850	-

Muebles para desperdicios



Ver opciones

- Encimera fabricada en acero inoxidable AISI-304 18/10 con acabado satinado.
- Peto trasero de 100 x 15 mm y canto frontal de 50 mm en punto redondo totalmente soldado.
- Mueble modular con estructura cerrada fabricado en acero inoxidable totalmente integrable con el resto de elementos neutros y calientes, mediante encimera común o independiente.

- Muebles de altura 850 mm provistos de patas inoxidables de altura regulable (-10 mm / + 50 mm).
- Agujero de desbarase con aro de goma para tirar los desperdicios directamente a un cubo de basura (no incluido) de diámetro máximo 360 mm.
- **Se suministra montado.**



GAMA	DIMENSIONES (mm)	MODELO	MURAL	€	MODELO	CENTRAL	€	MODELO	SIN ENCIMERA	€
600	600x600x850	TMWD-R-66	19094615	-	TMCD-R-66	19094616	-	TMD-R-66 SE	19094617	-
700	600x700x850	TMWD-R-76	19094618	-	TMCD-R-76	19094619	-	TMD-R-76 SE	19094620	-

Muebles fregaderos



Ver opciones

- Mueble modular con estructura cerrada fabricado en acero inoxidable totalmente integrable con el resto de elementos neutros, mediante encimera independiente.
- Base inferior reforzada mediante omegas garantizando una excelente estabilidad.
- Muebles de altura 850 mm provistos de patas inoxidable de altura regulable (-10 mm / + 50 mm).
- Encimeras fabricadas totalmente en acero inoxidable AISI-304 18/10 con 1 mm de espesor con salva-aguas perimetral.
- Cubas embutidas con protección insonorizante.
- Válvula de desagüe y tubo rebosadero en cada cuba.
- Peto trasero de 100 x 15 mm y canto frontal de 50 mm en punto redondo totalmente soldado.
- **Se suministra montado.**
- **Opción cerradura en puerta.**



Gama 600

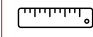
MODELO	DIMENSIONES (mm)			DIMENSIONES CUBA (mm)	MUEBLES CON PUERTAS	TIPO DE PUERTA	€	MUEBLES CON PUERTAS Y ESPACIO PARA LAVAVAJILLAS	TIPO DE PUERTA	€
					D			WD		
SKM-66	600x600		B1	500x400x250	19094750	Batiente	-	-	-	-
SKM-610	1.000x600		B1 D1R	400x400x250	19094751	Correderas	-	-	-	-
			B1 D1L	400x400x250	19094752	Correderas	-	-	-	-
			B2	400x400x250	19094753	Correderas	-	-	-	-
SKM-612	1.200x600		B1 D1R	500x400x250	19094754	Correderas	-	19094766	Batientes	-
			B1 D1L	500x400x250	19094755	Correderas	-	19094767	Batientes	-
			B2	500x400x250	19094756	Correderas	-	-	-	-
SKM-614	1.400x600		B2 D1R	400x400x250	19094757	Correderas	-	-	-	-
			B2 D1L	400x400x250	19094758	Correderas	-	-	-	-
			B1 D1R	500x400x250	19094759	Correderas	-	19094768	Batientes	-
			B1 D1L	500x400x250	19094760	Correderas	-	19094769	Batientes	-
SKM-616	1.600x600		B2 D1R	500x400x250	19094761	Correderas	-	-	-	-
			B2 D1L	500x400x250	19094762	Correderas	-	-	-	-
SKM-618	1.800x600		B2 D1R	500x400x250	19094763	Correderas	-	19094770	Correderas	-
			B2 D1L	500x400x250	19094764	Correderas	-	19094771	Correderas	-
SKM-620	2.000x600		B2 D2RL	500x400x250	19094765	Correderas	-	-	-	-



Gama 700

MODELO	DIMENSIONES (mm)		B	DIMENSIONES CUBA (mm)	MUEBLES CON PUERTAS	TIPO DE PUERTA	€	MUEBLES CON PUERTAS Y ESPACIO PARA LAVAVAJILLAS		€
								D	WD	
SKM-77	700x700		B1	500x500x300	19094772	Batiente	-	-	-	-
SKM-710	1.000x700		B1 D1R	400x500x300	19094773	Correderas	-	-	-	-
			B1 D1L	400x500x300	19094774	Correderas	-	-	-	-
			B2	400x500x300	19094775	Correderas	-	-	-	-
SKM-712	1.200x700		B1 D1R	500x500x300	19094776	Correderas	-	19094789	Batientes	-
			B1 D1L	500x500x300	19094777	Correderas	-	19094790	Batientes	-
			B2	500x500x300	19094778	Correderas	-	-	-	-
SKM-714	1.400x700		B1 D1R	600x500x300	19094779	Correderas	-	19094791	Batientes	-
			B1 D1L	600x500x300	19094780	Correderas	-	19094792	Batientes	-
			B2	600x500x300	19094781	Correderas	-	-	-	-
SKM-716	1.600x700		B2 D1R	500x500x300	19094782	Correderas	-	-	-	-
			B2 D1L	500x500x300	19094783	Correderas	-	-	-	-
SKM-718	1.800x700		B2 D1R	500x500x300	19094784	Correderas	-	19094793	Correderas	-
			B2 D1L	500x500x300	19094785	Correderas	-	19094794	Correderas	-
			B3	500x500x300	19094786	Correderas	-	-	-	-
SKM-720	2.000x700		B2 D1R	600x500x300	19094787	Correderas	-	-	-	-
			B2 D1L	600x500x300	19094788	Correderas	-	-	-	-

Encimeras

 Opción customización en longitud.

- Encimera fabricada en acero inoxidable AISI-304 18/10 con acabado satinado.
- Peto trasero de 100 x 15 mm y canto frontal de 50 mm en

punto redondo totalmente soldado.

- Diseñadas para ser montadas sobre composiciones de muebles neutros y calientes sin encimera.



Ver opciones

Encimeras lisas

Gama 600



DIMENSIONES (mm)	MURAL	€	CENTRAL	€
	MTTW-6		MTTC-6	
600x600	19094903	-	19094880	-
700x600	19094904	-	19094881	-
800x600	19094905	-	19094882	-
900x600	19094906	-	19094883	-
1.000x600	19094907	-	19094884	-
1.100x600	19094908	-	19094885	-
1.200x600	19094909	-	19094886	-
1.300x600	19094910	-	19094887	-
1.400x600	19094911	-	19094888	-
1.500x600	19094912	-	19094889	-
1.600x600	19094913	-	19094890	-
1.700x600	19094914	-	19094891	-
1.800x600	19094915	-	19094892	-
1.900x600	19094916	-	19094893	-
2.000x600	19094917	-	19094894	-
2.100x600	19094918	-	19094895	-
2.200x600	19094919	-	19094896	-
2.300x600	19094920	-	19094897	-
2.400x600	19094921	-	19094898	-
2.500x600	19094922	-	19094899	-
2.600x600	19094923	-	19094900	-
2.700x600	19094924	-	19094901	-
2.800x600	19094925	-	19094902	-

Gama 700



DIMENSIONES (mm)	MURAL	€	CENTRAL	€
	MTTW-7		MTTC-7	
600x700	19094949	-	19094926	-
700x700	19094950	-	19094927	-
800x700	19094951	-	19094928	-
900x700	19094952	-	19094929	-
1.000x700	19094953	-	19094930	-
1.100x700	19094954	-	19094931	-
1.200x700	19094955	-	19094932	-
1.300x700	19094956	-	19094933	-
1.400x700	19094957	-	19094934	-
1.500x700	19094958	-	19094935	-
1.600x700	19094959	-	19094936	-
1.700x700	19094960	-	19094937	-
1.800x700	19094961	-	19094938	-
1.900x700	19094962	-	19094939	-
2.000x700	19094963	-	19094940	-
2.100x700	19094964	-	19094941	-
2.200x700	19094965	-	19094942	-
2.300x700	19094966	-	19094943	-
2.400x700	19094967	-	19094944	-
2.500x700	19094968	-	19094945	-
2.600x700	19094969	-	19094946	-
2.700x700	19094970	-	19094947	-
2.800x700	19094971	-	19094948	-

Encimera lisa central doble



Gama 1200

MODELO	CÓDIGO	DIMENSIONES (mm)	€
MTTC-1214	19094795	1.400x1.200	-
MTTC-1216	19094796	1.600x1.200	-
MTTC-1218	19094797	1.800x1.200	-
MTTC-1220	19094798	2.000x1.200	-
MTTC-1222	19094799	2.200x1.200	-
MTTC-1224	19094800	2.400x1.200	-
MTTC-1226	19094801	2.600x1.200	-
MTTC-1228	19094802	2.800x1.200	-

Gama 1300

MODELO	CÓDIGO	DIMENSIONES (mm)	€
MTTC-1314	19094803	1.400x1.300	-
MTTC-1316	19094804	1.600x1.300	-
MTTC-1318	19094805	1.800x1.300	-
MTTC-1320	19094806	2.000x1.300	-
MTTC-1322	19094807	2.200x1.300	-
MTTC-1324	19094808	2.400x1.300	-
MTTC-1326	19094809	2.600x1.300	-
MTTC-1328	19094810	2.800x1.300	-

Encimeras con cuba

- Cuba soldada de 500 x 400 x 250 mm.

Gama 600



DIMENSIONES (mm)	CUBA A DERECHA	€	CUBA A IZQUIERDA	€	CUBA EN CENTRO	€
	MTTW-B1R-6		MTTW-B1L-6		MTTW-B1C-6	
1.000x600	19094972	-	19094983	-	19094994	-
1.200x600	19094973	-	19094984	-	19094995	-
1.400x600	19094974	-	19094985	-	19094996	-
1.500x600	19094975	-	19094986	-	19094997	-
1.600x600	19094976	-	19094987	-	19094998	-
1.800x600	19094977	-	19094988	-	19094999	-
2.000x600	19094978	-	19094989	-	19095000	-
2.200x600	19094979	-	19094990	-	19095001	-
2.400x600	19094980	-	19094991	-	19095002	-
2.600x600	19094981	-	19094992	-	19095003	-
2.800x600	19094982	-	19094993	-	19095004	-

Gama 700

DIMENSIONES (mm)	CUBA A DERECHA	€	CUBA A IZQUIERDA	€	CUBA EN CENTRO	€
	MTTW-B1R-7		MTTW-B1L-7		MTTW-B1C-7	
1.000x700	19095005	-	19095016	-	19095027	-
1.200x700	19095006	-	19095017	-	19095028	-
1.400x700	19095007	-	19095018	-	19095029	-
1.500x700	19095008	-	19095019	-	19095030	-
1.600x700	19095009	-	19095020	-	19095031	-
1.800x700	19095010	-	19095021	-	19095032	-
2.000x700	19095011	-	19095022	-	19095033	-
2.200x700	19095012	-	19095023	-	19095034	-
2.400x700	19095013	-	19095024	-	19095035	-
2.600x700	19095014	-	19095025	-	19095036	-
2.800x700	19095015	-	19095026	-	19095037	-

Omegas de refuerzo para mesas frigoríficas

- Fabricada en acero inoxidable.

alineamiento en composiciones modulares.

- A instalar sobre mesas frigoríficas sin encimera para su

MODELO	CÓDIGO	APLICA A	€
R-ACP	19095383	Mesas frigoríficas GN ACP	-
R-CCP-G	19095384	Mesas frigoríficas GN CCP	-
R-CCP-S	19095385	Mesas frigoríficas Snack CCP	-

PARA MESAS FRIGORÍFICAS LONGITUD (mm)	CANTIDAD
<2.000	3
>=2.000	4

Muebles para reciclado



Ver opciones

- Encimera fabricada en acero inoxidable AISI-304 18/10 con acabado satinado.
- Peto trasero de 100 x 15 mm y canto frontal de 50 mm en punto redondo totalmente soldado.
- Mueble con estructura cerrada fabricado en acero inoxidable.
- Muebles de altura 850 mm provistos de patas inoxidables de altura regulable (-10 mm/ + 50 mm).

- Diseñada para la clasificación de residuos.
- Agujeros de Ø195 mm para la colocación de aros de goma.
- Aros de gomas (no incluidos) para tirar los desperdicios directamente a cubos de basura (no incluidos) de diámetro máximo 360 mm.
- **Se suministra montado.**



Mural

MODELO	CÓDIGO	DIMENSIONES (mm)	AGUJEROS	€
TMW-R-612	19094813	1.200x600x850	2	-
TMW-R-618	19094814	1.800x600x850	3	-
 <i>kids</i>				
TMW-R-K-612	19094817	1.200x600x700	2	-
TMW-R-K-618	19094818	1.800x600x700	3	-

Central

MODELO	CÓDIGO	DIMENSIONES (mm)	AGUJEROS	€
ADULTOS				
TMC-R-612	19094811	1.200x600x850	2	-
TMC-R-618	19094812	1.800x600x850	3	-
NIÑOS  <i>kids</i>				
TMC-R-K-612	19094815	1.200x600x700	2	-
TMC-R-K-618	19094816	1.800x600x700	3	-



Aro de goma

- Aro de goma desmontable de Ø162 mm interior que facilita la identificación del contenedor.
- Fácil de limpiar y desinfectar.

MODELO	CÓDIGO	COLOR	€
R-Y232	19092787	Amarillo	-
R-B232	19092788	Azul	-
R-R232	19092789	Rojo	-
R-G232	19092790	Verde	-

Accesorios

Tapa para aro desbarase

- Especialmente diseñada para ser colocada sobre el aro de desbarase para el cubrimiento del mismo.



MODELO	CÓDIGO	€
RL-232	19092820	-

Kit ruedas

- Ruedas de Ø125 mm.

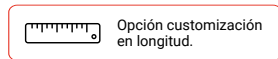


MODELO	CÓDIGO	N.º RUEDAS	LONGITUD MESA	€
CMK-4	19092830	4	<= 2.000 mm	-
CMK-5	19092831	5	Muebles angulares cerrados	-
CMK-6	19092832	6	> 2.000 mm	-

Zócalos

- Fabricado en acero inoxidable y fácil instalación.

Para muebles neutros y calientes



MODELO	CÓDIGO	DIMENSIONES (mm)	€
PF-4	19094819	400	-
PF-5	19094820	500	-
PF-6	19094821	600	-
PF-8	19094822	800	-
PF-10	19094823	1.000	-
PF-12	19094824	1.200	-
PF-14	19094825	1.400	-
PF-16	19094826	1.600	-
PF-18	19094827	1.800	-
PF-20	19094828	2.000	-
PF-22	19092779	2.200	-
PF-24	19095040	2.400	-
SF-6	19092843	lateral 600 mm	-
SF-7	19092844	lateral 700 mm	-
PF-90WD	19095380	Muebles angulares cerrados	-
PF-90W	19095381	Muebles angulares con puerta- encimera derecha o izquierda	-

Para mesas refrigeradas Concept

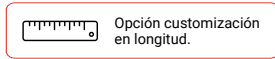
MODELO	CÓDIGO	APLICA A	€
PF-CC-2G	19092833	Mesas frigoríficas Concept GN 2 puertas	-
PF-CC-3G	19092834	Mesas frigoríficas Concept GN 3 puertas	-
PF-CC-4G	19092835	Mesas frigoríficas Concept GN 4 puertas	-
PF-CC-2G R	19092836	Mesas frigoríficas Concept GN 2 puertas remotas	-
PF-CC-3G R	19092837	Mesas frigoríficas Concept GN 3 puertas remotas	-
PF-CC-4G R	19092838	Mesas frigoríficas Concept GN 4 puertas remotas	-
PF-CC-2S	19107247	Mesas frigoríficas Concept Snack 2 puertas	-
PF-CC-3S	19092839	Mesas frigoríficas Concept Snack 3 puertas	-
PF-CC-4S	19092840	Mesas frigoríficas Concept Snack 4 puertas	-
PF-CC-2S R	19092841	Mesas frigoríficas Concept Snack 2 puertas remotas	-
PF-CC-3S R	19092842	Mesas frigoríficas Concept Snack 3 puertas remotas	-
PF-CC-4S R	19107248	Mesas frigoríficas Concept Snack 4 puertas remotas	-
SF-G	19107249	Zócalo lateral mesas frigoríficas Concept GN	-
SF-S	19107251	Zócalo lateral mesas frigoríficas Concept Snack	-

Para mesas refrigeradas Advance

MODELO	CÓDIGO	APLICA A	€
PF-AC-2G	19095562	Mesas refrigeradas Advance GN 2 puertas	-
PF-AC-3G	19095563	Mesas refrigeradas Advance GN 3 puertas	-
PF-AC-4G	19095564	Mesas refrigeradas Advance GN 4 puertas	-
SF-A	19107252	Zócalo lateral mesas frigoríficas Advance GN	-

Opciones

Opción customización en longitud.



Indicar medida de longitud deseada, precio y código del modelo inmediatamente superior.

Opción espesor 1,5 mm en encimeras.

ABREVIATURA	CÓDIGO	DIMENSIONES (mm)	€
1,5	0204-0001	Hasta 1.200 mm	-
1,5	0204-0002	Hasta 2.000 mm	-
1,5	0204-0003	Hasta 2.800 mm	-

Opción omegas de refuerzo en acero inoxidable.

DIMENSIONES (mm)	ABREVIATURA	ENCIMERA	€	ABREVIATURA	UN (1) ESTANTE	€	ABREVIATURA	ENCIMERA Y UN (1) ESTANTE	€	ABREVIATURA	ENCIMERA Y DOS (2) ESTANTES	€
Hasta 1.200 mm	ST	0205-0001	-	SS	0205-0006	-	STS	0205-0011	-	ST2S	0205-0016	-
Hasta 1.600 mm	ST	0205-0002	-	SS	0205-0007	-	STS	0205-0012	-	ST2S	0205-0017	-
Hasta 2.000 mm	ST	0205-0003	-	SS	0205-0008	-	STS	0205-0013	-	ST2S	0205-0018	-
Hasta 2.400 mm	ST	0205-0004	-	SS	0205-0009	-	STS	0205-0014	-	ST2S	0205-0019	-

Opción cerradura en puerta.







ABREVIATURA	CÓDIGO	DESCRIPCIÓN	€
CR	0206-0001	Una (1) cerradura	-
CR	0206-0002	Dos (2) cerraduras	-
CR	0206-0004	Cuatro (4) cerraduras	-






Opción peto lateral plegado y soldado en encimera.

ABREVIATURA	CÓDIGO	LADO	€
SPR	0207-0001	Derecha	-
SPL	0207-0002	Izquierda	-
SPRL	0207-0003 *	Derecha + Izquierda	-



* Longitud máxima hasta 2.600 mm.

Opción agujero para grifo Ø 33 mm.

ABREVIATURA	CÓDIGO	DESCRIPCIÓN	€
33R1	0208-0001	 Un (1) agujero a la derecha	-
33L1	0208-0002	 Un (1) agujero a la izquierda	-
33C1	0208-0003	 Un (1) agujero en el centro	-
33B1	0208-0004	 Un (1) agujero entre dos (2) cubas	-
33R2	0208-0005	 Dos (2) agujeros a la derecha	-
33L2	0208-0006	 Dos (2) agujeros a la izquierda	-

ABREVIATURA	CÓDIGO	DESCRIPCIÓN	€
33C2	0208-0007	 Dos (2) agujeros en el centro	-
33B2	0208-0008	 Dos (2) agujeros entre tres (3) cubas	-
33R3	0208-0009	 Tres (3) agujeros a la derecha	-
33L3	0208-0010	 Tres (3) agujeros a la izquierda	-
33C3	0208-0011	 Tres (3) agujeros en el centro	-

Opción un (1) agujero desbarase con aro de goma negro en encimera.

ABREVIATURA	CÓDIGO	DESCRIPCIÓN	€
RC	0209-0003	 Un (1) agujero con aro en el centro	-
R	0209-0006	 Un (1) agujero con aro customizado	-

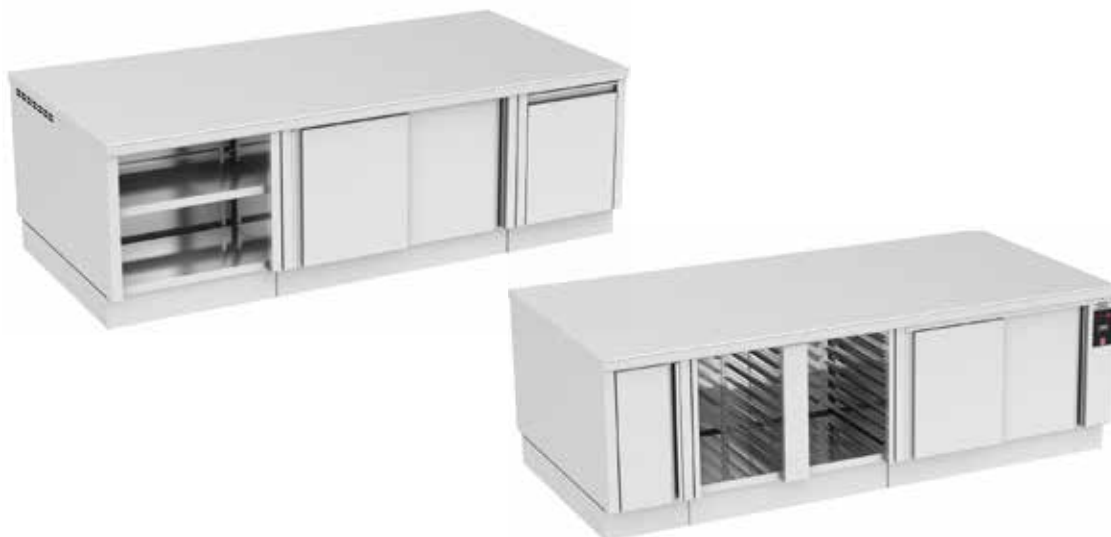
Ejemplos de composición

Composición mural angular con integración de mesa refrigerada:



Nº	MODELO	CÓDIGO	DESCRIPCIÓN	DIMENSIONES (mm)	CANTIDAD
1	MTTW-726	19094969	Encimera lisa mural	2.600x700	1
2	TMDR3-74 SE	19094490	Mueble de 3 cajones sin encimera	400x700x850	1
3	TMHD-76 SE	19094521	Mueble con puertas batientes sin encimera	600x700x850	1
4	TM-74 GN SE	19094641	Mueble con un 1 cuerpo de guías GN 1/1 sin encimera	400x700x850	1
5	TMS1-712 SE	19094406	Mueble con estante sin encimera	1.200x700x850	1
6	TM90WD-7	19094626	Mueble angular con puerta	1.000x1.000x700x850	1
7	MTTW-B1R-724	19095013	Encimera con cuba a derecha	2.400x700	1
		-	L= 2.342 mm		
	33C1	0208-0003	Un (1) agujero para grifo Ø 33 mm en el centro		
8	CCP-2G NT	19089829	Mesa frigorífica Concept GN 2 puertas sin encimera	1.342x700x850	1
9	R-CCP-G	19095384	Omegas de refuerzo para mesas frigoríficas Concept	-	3
10	TMHD-710 OB SE	19094526	Mueble con puertas batientes para encimeras con cuba	1.000x700x850	1

Composición central doble con integración de mueble caliente:

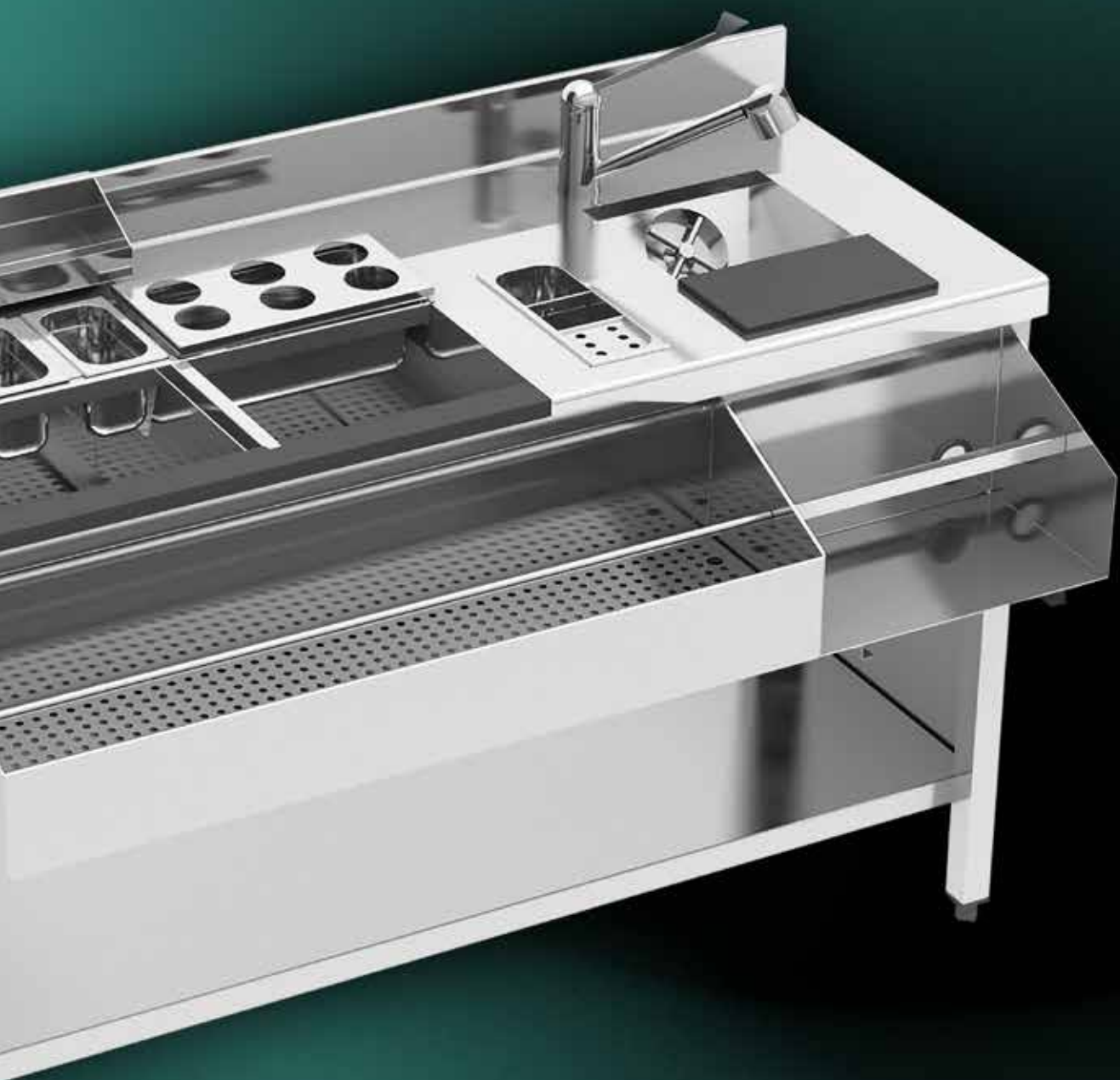


Nº	MODELO	CÓDIGO	DESCRIPCIÓN	DIMENSIONES (mm)	CANTIDAD
1	MTTC-1326	19094809	Encimera lisa central doble	2.600x1.300	1
2	TMS1-68 SE	19094374	Mueble con estante sin encimera	800x600x850	1
3	TMD-612 SE	19094450	Mueble con puertas correderas sin encimera	1.200x600x850	1
4	TMDR1-66 SE	19094493	Mueble con cajón gran capacidad sin encimera	600x600x850	1
5	TMHD-74 SE	19094520	Mueble con puertas batientes sin encimera	400x700x850	1
6	TM-710 P SE	19094644	Mueble con 2 cuerpos de guías 600x400 sin encimera	1.000x700x850	1
7	TMH-712 SE	19094658	Mueble caliente sin encimera	1.200x700x850	1
8	PF-8	19094822	Zócalo	800	1
9	PF-12	19094824	Zócalo	1.200	2
10	PF-6	19094821	Zócalo	600	1
11	PF-4	19094819	Zócalo	400	1
12	PF-10	19094823	Zócalo	1.000	1
13	SF-6	19092843	Zócalo lateral	600	2
14	SF-7	19092844	Zócalo lateral	700	2

Composición mural angular con integración de mueble caliente:



Nº	MODELO	CÓDIGO	DESCRIPCIÓN	DIMENSIONES (mm)	CANTIDAD
1	MTTW-723	19094966	Encimera lisa mural	2.300x700x850	1
	R	0209-0006	Un (1) agujero customizado		1
2	TMD-712 SE	19094474	Mueble con puertas correderas sin encimera	1.200x700x850	1
3	TMD-R-76 SE	19094620	Mueble para desperdicios sin encimera	600x700x850	1
4	TM90W-7 R	19094623	Mueble angular cerrado con encimera a derecha	1.200x700x850	1
5	TMWH-720	19094689	Mueble caliente	2.000x700x850	1



Muebles para bar

Muebles cafeteros y conramostrador...	499
— Muebles cafeteros	499
— Muebles conramostrador.....	499
Estaciones de coctelería.....	500
— Accesorios	502
Opciones	502

Muebles cafeteros



TFS1-615 WH



Ver opciones

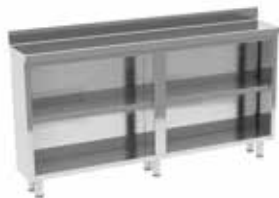
- Especialmente diseñado para alojar una máquina de café en la zona de barra de bares, restaurantes o comercios.
- Gama a complementar con muebles contramostradores y mesas refrigeradas frente mostrador para configurar una línea para cada espacio y necesidad.
- Cajones extraíbles dotados de guías telescópicas con freno.
- Tolva de recogida de los posos del café, provista de tope de goma amortiguador del ruido de apertura y utilización.
- Trasera en acero inoxidable parcialmente abierta para la instalación de la cafetera.
- Encimera fabricada en acero inoxidable AISI-304 18/10 acabado satinado y reforzada mediante omegas.
- Peto trasero de 100 x 15 mm y canto frontal de 50 mm en punto redondo totalmente soldado.
- **Se suministra montado.**

DIMENSIONES (mm)	POSICIÓN TOLVA	MODELO	SIN AGUJERO EN ENCIMERA	€	MODELO	CON AGUJERO EN ENCIMERA	€	MODELO	SIN ENCIMERA	€
1000x600x1050	Derecha	TFS1-610 R	19094266	-	TFS1-610 R WH	19094267	-	TFS1-610 R SE	19094268	-
1000x600x1050	Izquierda	TFS1-610 L	19094269	-	TFS1-610 L WH	19094270	-	TFS1-610 L SE	19094271	-
1500x600x1050	Centro	TFS1-615	19094272	-	TFS1-615 WH	19094273	-	TFS1-615 SE	19094274	-
2000x600x1050	Centro	TFS1-620	19094275	-	TFS1-620 WH	19094276	-	TFS1-620 SE	19094277	-
2500x600x1050	Centro	TFS1-625	19094278	-	TFS1-625 WH	19094279	-	TFS1-625 SE	19094280	-

Muebles contramostrador



Opción customización en longitud.



TBBS1-315



Ver opciones

- Especialmente diseñado para almacenar pequeña maquinaria, menaje, complementos y accesorios la zona de barra de bares, restaurantes o comercios.
- Gama a complementar con muebles cafeteros y mesas refrigeradas frente mostrador para configurar una línea para cada espacio y necesidad.
- Encimera fabricada en acero inoxidable AISI-304 18/10 acabado satinado y reforzada mediante omegas.
- Peto trasero de 100 x 15 mm y canto frontal de 50 mm en punto redondo totalmente soldado.
- **Se suministra montado.**

Gama 350

DIMENSIONES (mm)	CON UN (1) ESTANTE				CON DOS (2) ESTANTES			
	CON ENCIMERA		SIN ENCIMERA		CON ENCIMERA		SIN ENCIMERA	
	TBBST-3	€	TBBST-3 SE	€	TBBS2-3	€	TBBS2-3 SE	€
1.000x350x1.050	19094281	-	19094285	-	19094289	-	19094293	-
1.500x350x1.050	19094282	-	19094286	-	19094290	-	19094294	-
2.000x350x1.050	19094283	-	19094287	-	19094291	-	19094295	-
2.500x350x1.050	19094284	-	19094288	-	19094292	-	19094296	-

Gama 600

DIMENSIONES (mm)	CON UN (1) ESTANTE				CON DOS (2) ESTANTES			
	CON ENCIMERA		SIN ENCIMERA		CON ENCIMERA		SIN ENCIMERA	
	TBBST-6	€	TBBST-6 SE	€	TBBS2-6	€	TBBS2-6 SE	€
1.000x600x1.050	19094297	-	19094301	-	19094305	-	19094309	-
1.500x600x1.050	19094298	-	19094302	-	19094306	-	19094310	-
2.000x600x1.050	19094299	-	19094303	-	19094307	-	19094311	-
2.500x600x1.050	19094300	-	19094304	-	19094308	-	19094312	-

Cocteleros individuales



CKS1-12 BR1



Ver opciones

Mesa con cuba de hielos

- Encimera fabricada en acero inoxidable AISI-304 18/10 acabado satinado.
- Cuba con aislamiento térmico y desagüe incorporado.
- Peto trasero de 100 x 15 mm y canto frontal de 50 mm en punto redondo totalmente soldado.
- Patas cuadradas de acero inoxidable de 40 x 40 mm.
- Patas traseras retranqueadas 40 mm para salvar radios sanitarios en los suelos.
- Modelo con marco refuerzo: Tres (3) travesaños en la parte inferior, como refuerzo, dos (2) en los laterales y uno (1) en la parte trasera.
- Existe la posibilidad de colocar el travesaño de la parte trasera en posición central.
- Modelo con estante: Estante fabricado en acero inoxidable acabado satinado y reforzado mediante omegas. El montaje del estante se realiza mediante la fijación de cuatro (4) tornillos.
- Muebles de altura 900 mm provistos de patas inoxidables de altura regulable (-10 mm / + 50 mm).
- **Se suministra montado.**

MODELO	CÓDIGO	DIMENSIONES (mm)	TIPO	CARRIL DE BOTELLAS	ESTANTE PARA BLENDER	€
CKLR-12 BR1	19094866	1.200x610x900	Marco refuerzo	Simple	No	-
CKS1-12 BR1	19094867	1.200x610x900	Con estante	Simple	No	-

Mesa con cuba de hielos y fregadero



CKS1-S-12 BR2 BS

- Encimera fabricada en acero inoxidable AISI-304 18/10 acabado satinado.
- Cuba con aislamiento térmico y desagüe incorporado.
- Fregadero de 275x250x150 mm con desagüe incorporado.
- Grifo mezclador monomando incluido.
- Peto trasero de 100 x 15 mm y canto frontal de 50 mm en punto redondo totalmente soldado.
- Patas cuadradas de acero inoxidable de 40 x 40 mm.
- Patas traseras retranqueadas 40 mm para salvar radios sanitarios en los suelos.
- Modelo con marco refuerzo: Tres (3) travesaños en la parte inferior, como refuerzo, dos (2) en los laterales y uno (1) en la parte trasera.
- Existe la posibilidad de colocar el travesaño de la parte trasera en posición central.
- Modelo con estante: Estante fabricado en acero inoxidable acabado satinado y reforzado mediante omegas. El montaje del estante se realiza mediante la fijación de cuatro (4) tornillos.
- Muebles de altura 900 mm provistos de patas inoxidables de altura regulable (-10 mm / + 50 mm).
- **Se suministra montado.**

MODELO	CÓDIGO	DIMENSIONES (mm)	TIPO	CARRIL DE BOTELLAS	ESTANTE PARA BLENDER	€
CKLR-S-12 BR1	19094869	1.200x610x900	Marco refuerzo	Simple	No	-
CKS1-S-12 BR1	19094870	1.200x610x900	Con estante	Simple	No	-
CKLR-S-12 BR1 BS	19107493	1.200x720x900	Marco refuerzo	Simple	Si	-
CKS1-S-12 BR1 BS	19107490	1.200x720x900	Con estante	Simple	Si	-
CKLR-S-12 BR2 BS	19094872	1.200x720x900	Marco refuerzo	Doble	Si	-
CKS1-S-12 BR2 BS	19094871	1.200x720x900	Con estante	Doble	Si	-
CKLR-S-15 BR1 BS	19107495	1.500x720x900	Marco refuerzo	Simple	Si	-
CKS1-S-15 BR1 BS	19107494	1.500x720x900	Con estante	Simple	Si	-
CKLR-S-15 BR2 BS	19094874	1.500x720x900	Marco refuerzo	Doble	Si	-
CKS1-S-15 BR2 BS	19094873	1.500x720x900	Con estante	Doble	Si	-



CKM-S-DW-15 BR2 BS

Mueble con cuba de hielos y fregadero

- Encimera fabricada en acero inoxidable AISI-304 18/10 acabado satinado.
- Cuba con aislamiento térmico y desagüe incorporado.
- Fregadero de 275x250x150 mm con desagüe incorporado.
- Grifo mezclador monomando incluido.
- Peto trasero de 100 x 15 mm y canto frontal de 50 mm en punto redondo totalmente soldado.
- Mueble con estructura cerrada fabricado en acero inoxidable.
- Base inferior reforzada mediante omegas garantizando una excelente estabilidad.
- Muebles de altura 900 mm provistos de patas inoxidables de altura regulable (-10 mm / + 50 mm).
- **Se suministra montado.**

MODELO	CÓDIGO	DIMENSIONES (mm)	CARRIL DE BOTELLAS	ESTANTE PARA BLENDER	LAVAPORCIONADOR	€
CKM-S-DW-15 BR2 BS	19094878	1.500x720x900	Doble	Si	Si	-



CKRF-S-DW-15 BR2 BS

Mueble con cuba de hielos, fregadero y reserva refrigerada

- Encimera fabricada en acero inoxidable AISI-304 18/10 acabado satinado.
- Cuba con aislamiento térmico y desagüe incorporado.
- Fregadero de 275x250x150 mm con desagüe incorporado.
- Grifo mezclador monomando incluido.
- Peto trasero de 100 x 15 mm y canto frontal de 50 mm en punto redondo totalmente soldado.
- Patas traseras retranqueadas 40 mm para salvar radios sanitarios en los suelos.
- Reserva refrigerada con cajones en la parte inferior, diseñada para albergar botellas.
- Cajoneras refrigeradas de acero inoxidable, desmontables sobre guías inoxidables telescópicas con sistema auto cierre.
- Sistema modular de varillas que permite una organización óptima en cajones.
- Aislamiento de poliuretano inyectado ecológico, libre de CFC, con una densidad de 40 Kg/m³, permitiendo un importante ahorro de energía al reducir las pérdidas de frío.
- Burlete magnético extraíble, para facilitar su limpieza y maximizar la higiene, garantiza el aislamiento de la reserva.
- Unidad condensadora incluida y fácilmente extraíble.
- Sistema de evaporación del agua de desescarche de serie.
- Componentes electrónicos de serie accesibles en un único punto, de fácil acceso, para facilitar las operaciones de mantenimiento.
- Rejilla de aspiración fabricadas en acero inoxidable en la zona de servicio.
- Evaporador con tiro de aire forzado.
- Termostato electrónico, con visor digital, para regular la temperatura al nivel deseado en la reserva fría.
- Temperatura de trabajo en la reserva fría (en condiciones de clase climática IV): desde 0 °C a +4 °C.
- **Se suministra montado.**

MODELO	GAS REFRIGERANTE	HZ	CÓDIGO	DIMENSIONES (mm)	CARRIL DE BOTELLAS	ESTANTE PARA BLENDER	LAVAPORCIONADOR	POTENCIA (W)	€
CKRF-S-15 BR2 BS	R290	50/60	19094877	1.500x720x900	Doble	Si	No	255	-
CKRF-S-DW-15 BR2 BS	R290	50/60	19094879	1.500x720x900	Doble	Si	Si	255	-

Accesorios



Estante para jiggers

- Especialmente diseñado para almacenar jiggers. El estante se puede colgar en el peto trasero o en la cuba de la estación de coctelería.

MODELO	CÓDIGO	€
SS-3	19092975	-



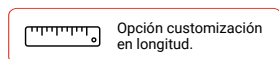
Soporte para botellas

- Especialmente diseñado para almacenar botellas dentro de una cubeta GN 1/3 (no incluida).

MODELO	CÓDIGO	€
SB-13	19092976	-



Opciones



Opción customización en longitud.

Indicar medida de longitud deseada, precio y código del modelo inmediatamente superior.

Opción espesor 1,5 mm en encimeras.

Opción peto lateral plegado y soldado en encimera.

ABREVIATURA	CÓDIGO	DIMENSIONES (mm)	€
1,5	0204-0001	Hasta 1.200 mm	-
1,5	0204-0002	Hasta 2.000 mm	-
1,5	0204-0003	Hasta 2.800 mm	-

ABREVIATURA	CÓDIGO	LADO	€
SPR	0207-0001	Derecha	-
SPL	0207-0002	Izquierda	-
SPRL	0207-0003	Derecha + Izquierda	-

Nota: aplicable a muebles cafeteros y contra mostradores.

Nota: aplicable a muebles cafeteros y contra mostradores.

Opción omegas de refuerzo en acero inoxidable.

DIMENSIONES (mm)	ABREVIATURA UN (1) ESTANTE	CÓDIGO	€	ABREVIATURA ENCIMERA Y UN (1) ESTANTE	CÓDIGO	€
Hasta 1.200 mm	SS	0205-0006	-	STS	0205-0011	-
Hasta 1.600 mm	SS	0205-0007	-	STS	0205-0012	-
Hasta 2.000 mm	SS	0205-0008	-	STS	0205-0013	-
Hasta 2.800 mm	SS	0205-0010	-	STS	0205-0015	-



Estanterías

Estanterías murales	505
Estanterías de pie ranuradas	508
Estanterías de polietileno	509

Estanterías murales

Estanterías lisas soldadas



- Fabricada en acero inoxidable totalmente soldada.
- Cartelas a pared con taladros (tornillos y tacos para su fijación incluidos).



Opción customización en longitud.

MODELO	CÓDIGO	DIMENSIONES (mm)	€
SW-26	19094831	600x250x150	-
SW-28	19094832	800x250x150	-
SW-210	19094833	1.000x250x150	-
SW-212	19094834	1.200x250x150	-
SW-214	19094835	1.400x250x150	-
SW-215	19094836	1.500x250x150	-
SW-216	19094837	1.600x250x150	-
SW-218	19094838	1.800x250x150	-
SW-220	19094839	2.000x250x150	-
SW-46	19094840	600x400x250	-
SW-48	19094841	800x400x250	-
SW-410	19094842	1.000x400x250	-
SW-412	19094843	1.200x400x250	-
SW-414	19094844	1.400x400x250	-
SW-415	19094845	1.500x400x250	-
SW-416	19094846	1.600x400x250	-
SW-418	19094847	1.800x400x250	-
SW-420	19094848	2.000x400x250	-

Estanterías lisas con cartelas



- Fabricada en acero inoxidable.
- Cartelas a pared con taladros (tornillos y tacos para su fijación incluidos).
- Montaje rápido y sencillo.



Opción customización en longitud.

MODELO	CÓDIGO	DIMENSIONES (mm)	€
SWD-36	19094857	600x300x200	-
SWD-38	19094858	800x300x200	-
SWD-310	19094859	1.000x300x200	-
SWD-312	19094860	1.200x300x200	-
SWD-314	19094861	1.400x300x200	-
SWD-315	19094862	1.500x300x200	-
SWD-316	19094863	1.600x300x200	-
SWD-318	19094864	1.800x300x200	-
SWD-320	19094865	2.000x300x200	-

Estanterías escurreplatos



- Fabricada en acero inoxidable totalmente soldada.
- Parrillas en acero inoxidable desmontables para facilitar su limpieza.
- Cartelas a pared con taladros (tornillos y tacos para su fijación incluidos).
- Para platos con diámetro máximo de 250 mm.

MODELO	CÓDIGO	DIMENSIONES (mm)	€
SD-37	19092876	780x300x200	-
SD-314	19092877	1.535x300x200	-

Estanterías para campanas



- Fabricada en acero inoxidable totalmente soldada.
- Parrillas en acero inoxidable desmontables GN 1/1 para facilitar su limpieza.
- Cartelas a pared con taladros (tornillos y tacos para su fijación incluidos).

MODELO	CÓDIGO	DIMENSIONES (mm)	€
SH-45	19092878	595x390x200	-
SH-411	19092879	1.125x390x200	-
SH-416	19092880	1.655x390x200	-
SH-421	19092881	2.185x390x200	-

Estanterías para microondas



- Especialmente diseñada para alojar el horno microondas u otros aparatos pequeños.
- Fabricada en acero inoxidable.
- Cartelas a pared con taladros (tornillos y tacos para su fijación incluidos).
- Agujero pasacables de Ø60 mm.
- Montaje rápido y sencillo.
- Se suministra desmontada.

MODELO	CÓDIGO	DIMENSIONES (mm)	€
SMW-46	19092882	600x400x230	-
SMW-57	19092883	700x550x280	-
SMW-48	19092884	800x400x230	-

Estanterías tubulares

Opción customización en longitud.



- Fabricada en acero inoxidable totalmente soldada.
- Cartelas a pared con taladros (tornillos y tacos para su fijación incluidos).
- Los modelos de 1800 y 2000mm de largo tienen una cartela central soldada.

MODELO	CÓDIGO	DIMENSIONES (mm)	€
SP-46	19094849	600x400x250	-
SP-48	19094850	800x400x250	-
SP-410	19094851	1.000x400x250	-
SP-412	19094852	1.200x400x250	-
SP-414	19094853	1.400x400x250	-
SP-416	19094854	1.600x400x250	-
SP-418	19094855	1.800x400x250	-
SP-420	19094856	2.000x400x250	-

Estanterías inclinadas para cestas



- Fabricada en acero inoxidable totalmente soldada.
- Cartelas a pared con taladros (tornillos y tacos para su fijación incluidos).
- Desagüe de Ø16 mm.

MODELO	CÓDIGO	DIMENSIONES (mm)	€
SWW-511	19092901	1.100x505x231	-
SWW-516	19092902	1.600x505x231	-

Estanterías de pared ranuradas

- Fabricada en acero inoxidable.



Cremallera vertical

MODELO	CÓDIGO	DIMENSIONES (mm)	€/UNIT
SAS-6	19092885	600	-
SAS-10	19092886	1.000	-
SAS-15	19092887	1.500	-

Estante recto

MODELO	CÓDIGO	DIMENSIONES (mm)	€
SPF-210	19092888	1.000x250	-
SPF-212	19092889	1.200x250	-
SPF-214	19092890	1.400x250	-
SPF-216	19092891	1.600x250	-
SPF-410	19092892	1.000x400	-
SPF-412	19092893	1.200x400	-
SPF-414	19092894	1.400x400	-
SPF-416	19092895	1.600x400	-

Estante inclinado

MODELO	CÓDIGO	DIMENSIONES (mm)	NÚMERO DE CUBETAS	TAMAÑO CUBETAS	€
SI-210	19092896	1.000x250	4	GN 1/6	-
SI-410	19092897	1.000x400	4	GN 1/3	-



Barra para colgar

- Fabricada en acero inoxidable totalmente soldada.
- Tubo de Ø30 mm.

- Pletinas soldadas con taladros (tornillos y tacos para su fijación incluidos).

MODELO	CÓDIGO	DIMENSIONES (mm)	€
UH-10	19092898	1.000x150	-
UH-15	19092899	1.500x150	-
UH-20	19092900	2.000x150	-

Estanterías de pie ranuradas



Pies ranurados

- Fabricada en acero inoxidable.
- Altura de los estantes regulable cada 150 mm.

MODELO	CÓDIGO	DIMENSIONES (mm)	€/ CONJUNTO 4 PIES
SF-17	19092935	1.700	-
SF-20	19092936	2.000	-



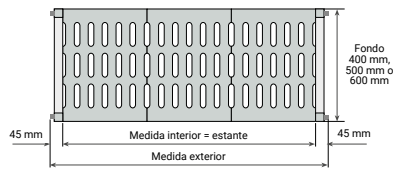
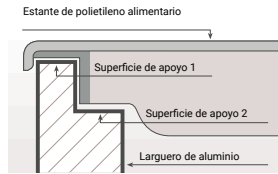
Estantes lisos de inoxidable

- Fabricada en acero inoxidable.
- Fijación de los estantes a los pies ranurados mediante tornillería incluida.

DIMENSIONES (mm)	ESPESOR 1 mm						ESPESOR 1,5 mm					
	SIN OMEGAS DE REFUERZO		CARGA MÁXIMA(KG)/ESTANTE	€	CON OMEGAS DE REFUERZO		CARGA MÁXIMA(KG)/ESTANTE	€	SIN OMEGAS DE REFUERZO		CARGA MÁXIMA(KG)/ESTANTE	€
	SS10				SS10R				SS15			
800x400	19092903	210	-	19092911	260	-	19092919	280	-	19092927	330	-
1.000x400	19092904	160	-	19092912	210	-	19092920	230	-	19092928	280	-
1.200x400	19092905	110	-	19092913	160	-	19092921	130	-	19092929	180	-
1.400x400	19092906	85	-	19092914	135	-	19092922	105	-	19092930	155	-
800x500	19092907	205	-	19092915	255	-	19092923	280	-	19092931	330	-
1.000x500	19092908	155	-	19092916	205	-	19092924	230	-	19092932	280	-
1.200x500	19092909	105	-	19092917	155	-	19092925	130	-	19092933	180	-
1.400x500	19092910	80	-	19092918	130	-	19092926	105	-	19092934	155	-



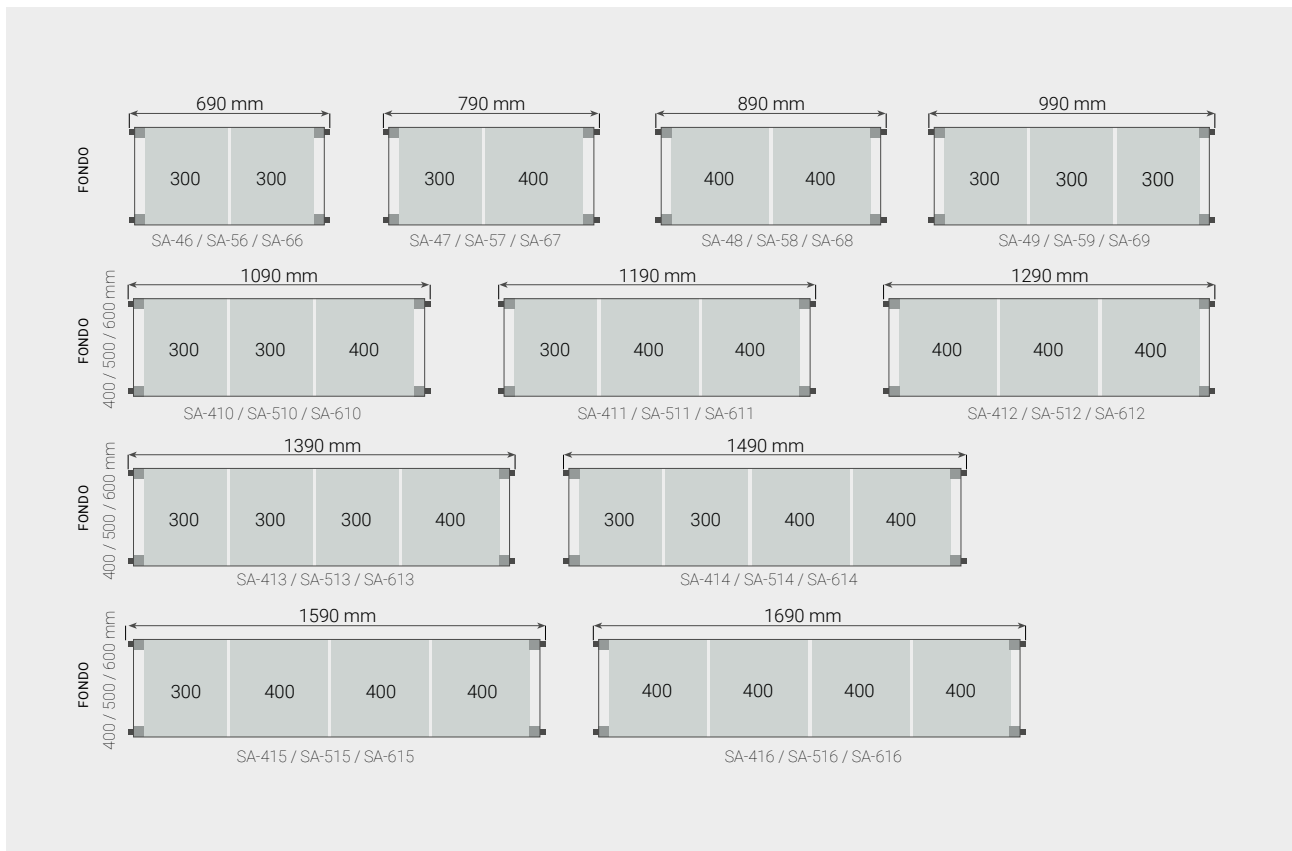
Estanterías de polietileno



- Estanterías con estructura en aluminio anodizado y estantes con parrillas de polietileno alimentario, especialmente diseñadas para ser instaladas en cámaras frigoríficas.
- Los estantes de polietileno se apoyan en el soporte de aluminio por

- dos aristas, lo que les da una perfecta colocación y mayor solidez.
- Existen 3 medidas de fondo de estantes, de 400, 500 y 600mm.
- La altura de los soportes es de 1750 mm. También existen soportes de 2000 mm de altura para aplicaciones concretas.

Dimensiones exteriores de las estanterías independientes incluyendo un soporte a cada lado de los estantes.



Los 11 largos diferentes de los estantes permiten, además del montaje independiente con 2 soportes, múltiples combinaciones mediante la colocación de estantes por ambos lados de los soportes. Ver tablas de conjuntos.

Estantes de aluminio y polietileno



- Estante con parrilla de polietileno alimentario especialmente diseñado para su uso en cámaras frigoríficas, conforme a los requerimientos sanitarios.

- Se apoyan en el soporte de

aluminio por dos aristas, para una perfecta colocación y mayor solidez.

- Fácilmente retirables. Es posible lavarlos en un lavavajillas convencional.

- Parrillas y largueros incluidos.

Ancho 400 mm

MODELO	CÓDIGO	DIMENSIONES (mm)	€
SA-46	19091192	600x400	-
SA-47	19091196	700x400	-
SA-48	19091197	800x400	-
SA-49	19091198	900x400	-
SA-410	19091199	1.000x400	-
SA-411	19091350	1.100x400	-
SA-412	19091351	1.200x400	-
SA-413	19091352	1.300x400	-
SA-414	19091353	1.400x400	-
SA-415	19091354	1.500x400	-
SA-416	19091355	1.600x400	-

Ancho 500 mm

MODELO	CÓDIGO	DIMENSIONES (mm)	€
SA-56	19091356	600x500	-
SA-57	19091358	700x500	-
SA-58	19091359	800x500	-
SA-59	19091360	900x500	-
SA-510	19091361	1.000x500	-
SA-511	19091362	1.100x500	-
SA-512	19091363	1.200x500	-
SA-513	19091365	1.300x500	-
SA-514	19091366	1.400x500	-
SA-515	19091367	1.500x500	-
SA-516	19091368	1.600x500	-

Ancho 600 mm

MODELO	CÓDIGO	DIMENSIONES (mm)	€
SA-66	19106115	600x600	-
SA-67	19106116	700x600	-
SA-68	19106117	800x600	-
SA-69	19106118	900x600	-
SA-610	19106119	1.000x600	-
SA-611	19106160	1.100x600	-
SA-612	19106161	1.200x600	-
SA-613	19106162	1.300x600	-
SA-614	19106163	1.400x600	-
SA-615	19106164	1.500x600	-
SA-616	19106165	1.600x600	-

Soportes de aluminio

- Fabricado en aluminio anodizado.
- Agujeros cada 150 mm, para poder modificar la medida de

los estándar o incrementar el número de estantes mediante (4 por estante).
- Pies de altura regulable

que permiten salvar posibles desniveles de los suelos.
- Pasadores incluidos.



MODELO	CÓDIGO	DIMENSIONES (mm)	NIVELES	€
ANCHO 400 mm				
AF17-43	19091369	1.750x400	3	-
AF17-44	19091370	1.750x400	4	-
AF17-45	19091371	1.750x400	5	-
AF20-45	19091372	2.000x400	5	-
AF20-46	19091373	2.000x400	6	-
ANCHO 500 mm				
AF17-53	19091374	1.750x500	3	-
AF17-54	19091375	1.750x500	4	-
AF17-55	19091376	1.750x500	5	-
AF20-55	19091377	2.000x500	5	-
AF20-56	19091378	2.000x500	6	-
ANCHO 600 mm				
AF17-63	19106166	1.750x600	3	-
AF17-64	19106167	1.750x600	4	-
AF17-65	19106168	1.750x600	5	-
AF20-65	19106169	2.000x600	5	-
AF20-66	19106170	2.000x600	6	-

Soportes móviles

- Dos (2) ruedas giratorias inoxidable de poliamida de Ø125 mm, una de ellas con freno. Para formar una

estantería móvil, aparte de los estantes necesarios, se precisan dos (2) soportes móviles.

- Sólo se incluyen los soportes. Los estantes deben solicitarse aparte.



MODELO	CÓDIGO	DIMENSIONES (mm)	NIVELES	€
ANCHO 400 mm				
KMA17-44	19091380	1.750x400	4	-
KMA17-45	19091381	1.750x400	5	-
ANCHO 500 mm				
KMA17-54	19091382	1.750x500	4	-
KMA17-55	19091383	1.750x500	5	-
ANCHO 600 mm				
KMA17-64	19106171	1.750x600	4	-
KMA17-65	19106172	1.750x600	5	-



Bancadas

- Diseñada especialmente para almacenar cajas en cámaras frigoríficas.
- Estructura robusta de acero inoxidable.

MODELO	CÓDIGO	DIMENSIONES (mm)	€
KSA2-1-510	19091391	1.085x500x250	-
KSA2-1-512	19091392	1.285x500x250	-
KSA2-1-516	19091393	1.685x500x250	-



Parrillas

- Parrilla de polietileno alimentario para estantes. que pueden suministrarse como accesorios.
- Los estantes completos incluyen su dotación de parrillas correspondientes por lo
- Fáciles de colocar. Es posible lavarlos en un lavavajillas convencional.

MODELO	CÓDIGO	DIMENSIONES (mm)	€
SP-43	19091384	300x400	-
SP-44	19091385	400x400	-
SP-53	19091386	300x500	-
SP-54	19091388	400x500	-
SP-63	19106173	300x600	-
SP-64	19106174	400x600	-

Ganchos para ángulo

- Diseñado para facilitar el montaje de las estanterías formando ángulos, ahorrando soportes y aprovechando el máximo espacio.
- Dos (2) ganchos por estante.
- Precio por unidad.



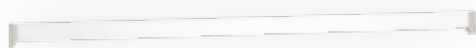
MODELO	CÓDIGO	€
HK	19091389	-

Pasadores

- Diseñado para ampliar el número de estantes previstos en las medidas estándares.. pasadores para cada estante. Se requieren cuatro (4) pasadores por estante.
- Se suministran como accesorio ya que los soportes incluyen los
- Precio por unidad.



MODELO	CÓDIGO	€
AS	19091390	-



Largueros

- Se suministran como accesorio ya que están incluidos en cada estante.

MODELO	CÓDIGO	DIMENSIONES (mm)	€
CA-6	19091394	600	-
CA-7	19091395	700	-
CA-8	19091396	800	-
CA-9	19091397	900	-
CA-10	19091398	1.000	-
CA-11	19091399	1.100	-
CA-12	19091400	1.200	-
CA-13	19091401	1.300	-
CA-14	19091402	1.400	-
CA-15	19091403	1.500	-
CA-16	19091404	1.600	-

Cálculo de conjuntos

Cómo calcular conjuntos de estanterías

Para más facilidad, se pueden pedir las estanterías de aluminio y polietileno por conjuntos. A continuación, se indica como calcular el conjunto deseado:

¿La estantería es lineal o de ángulo?

- Las estanterías lineales tienen soportes en cada extremo.
- Las estanterías en ángulo llevan un soporte en uno de los extremos y en el otro extremo se suministran con dos ganchos por estante, para apoyarse en los largueros de otra estantería.

¿Qué fondo tendrá la estantería?

- Hay dos medidas de fondo: 400 o 500 mm.

¿Cuántos niveles se necesitan?

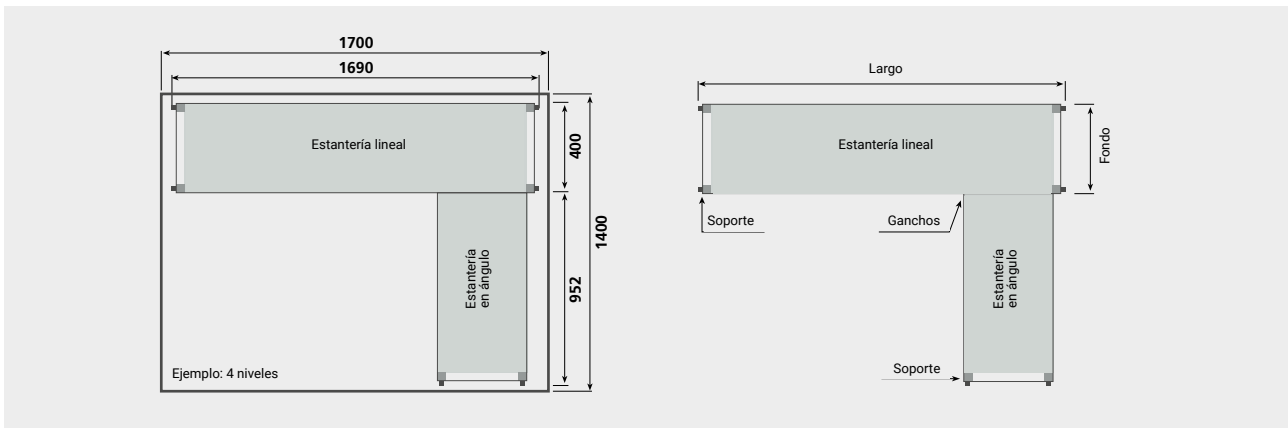
- Hay conjuntos estándares con 3, 4 o 5 niveles.
- Niveles adicionales se pueden pedir.

¿Qué largo tendrá la estantería?

- En las tablas de las siguientes páginas debe buscar el conjunto correcto para las medidas del local donde se va a colocar la estantería.
- Cuando se está calculando el largo de las estanterías en ángulo, hay que recordar restar del largo total la medida del fondo de la estantería en la que se apoyará.

En el ejemplo siguiente se tendría que pedir:

- Conjunto número 99 (Lineal, fondo 400 mm, 4 niveles, 1.690 mm de largo.)
- Conjunto número 582 (Ángulo, fondo 400 mm, 4 niveles, 952 mm de largo.)



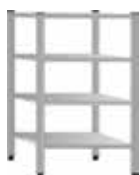
- La altura estándar de los soportes de los conjuntos es de 1.750 mm. Para alturas diferentes, ver el desglose del conjunto elegido y sustituir los soportes "AF17" por soportes altos "AF20" ajustando el precio del conjunto acorde con los precios de los soportes elegidos.
- Se puede añadir niveles adicionales a las estanterías, hasta un total máximo de 11 niveles en los soportes estándares, pidiendo por separado los estantes, los pasadores y los ganchos de ángulo necesarios.
- Los soportes estándares tipo "AF17" se pueden sustituir por soportes móviles "KMA17", siempre cambiando los precios.

Estantería lineal 400 mm

LARGO TOTAL DE LA ESTANTERÍA (mm)	3 NIVELES		4 NIVELES		5 NIVELES	
	CONJUNTO N.º	€	CONJUNTO N.º	€	CONJUNTO N.º	€
1.390	17	-	96	-	175	-
1.490	18	-	97	-	176	-
1.590	19	-	98	-	177	-
1.690	20	-	99	-	178	-
1.726	21	-	100	-	179	-
1.826	22	-	101	-	180	-
1.926	23	-	102	-	181	-

Estantería en ángulo 400 mm

LARGO TOTAL DE LA ESTANTERÍA (mm)	3 NIVELES		4 NIVELES		5 NIVELES	
	CONJUNTO N.º	€	CONJUNTO N.º	€	CONJUNTO N.º	€
652	500	-	579	-	658	-
752	501	-	580	-	659	-
852	502	-	581	-	660	-
952	503	-	582	-	661	-
1.052	504	-	583	-	662	-
1.152	505	-	584	-	663	-
1.252	506	-	585	-	664	-



Estantería lineal 400 mm

Estantería lineal 500 mm

Estantería lineal 600 mm

LARGO TOTAL DE LA ESTANTERÍA (mm)	3 NIVELES		4 NIVELES		5 NIVELES		3 NIVELES		4 NIVELES		5 NIVELES		3 NIVELES		4 NIVELES		5 NIVELES	
	CONJUNTO N.º	€	CONJUNTO N.º	€	CONJUNTO N.º	€	CONJUNTO N.º	€	CONJUNTO N.º	€	CONJUNTO N.º	€	CONJUNTO N.º	€	CONJUNTO N.º	€	CONJUNTO N.º	€
690	10	-	89	-	168	-	247	-	326	-	405	-	1.010	-	1.089	-	1.168	-
790	11	-	90	-	169	-	248	-	327	-	406	-	1.011	-	1.090	-	1.169	-
890	12	-	91	-	170	-	249	-	328	-	407	-	1.012	-	1.091	-	1.170	-
990	13	-	92	-	171	-	250	-	329	-	408	-	1.013	-	1.092	-	1.171	-
1.090	14	-	93	-	172	-	251	-	330	-	409	-	1.014	-	1.093	-	1.172	-
1.190	15	-	94	-	173	-	252	-	331	-	410	-	1.015	-	1.094	-	1.173	-
1.290	16	-	95	-	174	-	253	-	332	-	411	-	1.016	-	1.095	-	1.174	-
1.390	17	-	96	-	175	-	254	-	333	-	412	-	1.017	-	1.096	-	1.175	-
1.490	18	-	97	-	176	-	255	-	334	-	413	-	1.018	-	1.097	-	1.176	-
1.590	19	-	98	-	177	-	256	-	335	-	414	-	1.019	-	1.098	-	1.177	-
1.690	20	-	99	-	178	-	257	-	336	-	415	-	1.020	-	1.099	-	1.178	-
1.726	21	-	100	-	179	-	258	-	337	-	416	-	1.021	-	1.000	-	1.179	-
1.826	22	-	101	-	180	-	259	-	338	-	417	-	1.022	-	1.101	-	1.180	-
1.926	23	-	102	-	181	-	260	-	339	-	418	-	1.023	-	1.102	-	1.181	-
2.026	24	-	103	-	182	-	261	-	340	-	419	-	1.024	-	1.103	-	1.182	-
2.126	25	-	104	-	183	-	262	-	341	-	420	-	1.025	-	1.104	-	1.183	-
2.226	26	-	105	-	184	-	263	-	342	-	421	-	1.026	-	1.105	-	1.184	-
2.326	27	-	106	-	185	-	264	-	343	-	422	-	1.027	-	1.106	-	1.185	-
2.426	28	-	107	-	186	-	265	-	344	-	423	-	1.028	-	1.107	-	1.186	-
2.526	29	-	108	-	187	-	266	-	345	-	424	-	1.029	-	1.108	-	1.187	-
2.626	30	-	109	-	188	-	267	-	346	-	425	-	1.030	-	1.109	-	1.188	-
2.726	31	-	110	-	189	-	268	-	347	-	426	-	1.031	-	1.110	-	1.189	-
2.826	32	-	111	-	190	-	269	-	348	-	427	-	1.032	-	1.111	-	1.190	-
2.926	33	-	112	-	191	-	270	-	349	-	428	-	1.033	-	1.112	-	1.191	-
3.026	34	-	113	-	192	-	271	-	350	-	429	-	1.034	-	1.113	-	1.192	-
3.126	35	-	114	-	193	-	272	-	351	-	430	-	1.035	-	1.114	-	1.193	-
3.226	36	-	115	-	194	-	273	-	352	-	431	-	1.036	-	1.115	-	1.194	-
3.326	37	-	116	-	195	-	274	-	353	-	432	-	1.037	-	1.116	-	1.195	-
3.362	38	-	117	-	196	-	275	-	354	-	433	-	1.038	-	1.117	-	1.196	-
3.462	39	-	118	-	197	-	276	-	355	-	434	-	1.039	-	1.118	-	1.197	-
3.562	40	-	119	-	198	-	277	-	356	-	435	-	1.040	-	1.119	-	1.198	-
3.662	41	-	120	-	199	-	278	-	357	-	436	-	1.041	-	1.120	-	1.199	-
3.762	42	-	121	-	200	-	279	-	358	-	437	-	1.042	-	1.121	-	1.200	-
3.862	43	-	122	-	201	-	280	-	359	-	438	-	1.043	-	1.122	-	1.201	-
3.962	44	-	123	-	202	-	281	-	360	-	439	-	1.044	-	1.123	-	1.202	-
4.062	45	-	124	-	203	-	282	-	361	-	440	-	1.045	-	1.124	-	1.203	-
4.162	46	-	125	-	204	-	283	-	362	-	441	-	1.046	-	1.125	-	1.204	-
4.262	47	-	126	-	205	-	284	-	363	-	442	-	1.047	-	1.126	-	1.205	-
4.362	48	-	127	-	206	-	285	-	364	-	443	-	1.048	-	1.127	-	1.206	-
4.462	49	-	128	-	207	-	286	-	365	-	444	-	1.049	-	1.128	-	1.207	-
4.562	50	-	129	-	208	-	287	-	366	-	445	-	1.050	-	1.129	-	1.208	-
4.662	51	-	130	-	209	-	288	-	367	-	446	-	1.051	-	1.130	-	1.209	-
4.762	52	-	131	-	210	-	289	-	368	-	447	-	1.052	-	1.131	-	1.210	-
4.862	53	-	132	-	211	-	290	-	369	-	448	-	1.053	-	1.132	-	1.211	-
4.962	54	-	133	-	212	-	291	-	370	-	449	-	1.054	-	1.133	-	1.212	-
4.998	55	-	134	-	213	-	292	-	371	-	450	-	1.055	-	1.134	-	1.213	-
5.098	56	-	135	-	214	-	293	-	372	-	451	-	1.056	-	1.135	-	1.214	-
5.198	57	-	136	-	215	-	294	-	373	-	452	-	1.057	-	1.136	-	1.215	-
5.298	58	-	137	-	216	-	295	-	374	-	453	-	1.058	-	1.137	-	1.216	-
5.398	59	-	138	-	217	-	296	-	375	-	454	-	1.059	-	1.138	-	1.217	-
5.498	60	-	139	-	218	-	297	-	376	-	455	-	1.060	-	1.139	-	1.218	-
5.598	61	-	140	-	219	-	298	-	377	-	456	-	1.061	-	1.140	-	1.219	-
5.698	62	-	141	-	220	-	299	-	378	-	457	-	1.062	-	1.141	-	1.220	-
5.798	63	-	142	-	221	-	300	-	379	-	458	-	1.063	-	1.142	-	1.221	-



Estantería de ángulo 400 mm

Estantería de ángulo 500 mm

Estantería de ángulo 600 mm

LARGO TOTAL DE LA ESTANTERÍA (mm)	3 NIVELES		4 NIVELES		5 NIVELES		3 NIVELES		4 NIVELES		5 NIVELES		3 NIVELES		4 NIVELES		5 NIVELES	
	CONJUNTO N.º	€	CONJUNTO N.º	€	CONJUNTO N.º	€	CONJUNTO N.º	€	CONJUNTO N.º	€	CONJUNTO N.º	€	CONJUNTO N.º	€	CONJUNTO N.º	€	CONJUNTO N.º	€
652	500	-	579	-	658	-	737	-	816	-	895	-	1.500	-	1.579	-	1.658	-
752	501	-	580	-	659	-	738	-	817	-	896	-	1.501	-	1.580	-	1.659	-
852	502	-	581	-	660	-	739	-	818	-	897	-	1.502	-	1.581	-	1.660	-
952	503	-	582	-	661	-	740	-	819	-	898	-	1.503	-	1.582	-	1.661	-
1.052	504	-	583	-	662	-	741	-	820	-	899	-	1.504	-	1.583	-	1.662	-
1.152	505	-	584	-	663	-	742	-	821	-	900	-	1.505	-	1.584	-	1.663	-
1.252	506	-	585	-	664	-	743	-	822	-	901	-	1.506	-	1.585	-	1.664	-
1.352	507	-	586	-	665	-	744	-	823	-	902	-	1.507	-	1.586	-	1.665	-
1.452	508	-	587	-	666	-	745	-	824	-	903	-	1.508	-	1.587	-	1.666	-
1.552	509	-	588	-	667	-	746	-	825	-	904	-	1.509	-	1.588	-	1.667	-
1.652	510	-	589	-	668	-	747	-	826	-	905	-	1.510	-	1.589	-	1.668	-
1.688	511	-	590	-	669	-	748	-	827	-	906	-	1.511	-	1.590	-	1.669	-
1.788	512	-	591	-	670	-	749	-	828	-	907	-	1.512	-	1.591	-	1.670	-
1.888	513	-	592	-	671	-	750	-	829	-	908	-	1.513	-	1.592	-	1.671	-
1.988	514	-	593	-	672	-	751	-	830	-	909	-	1.514	-	1.593	-	1.672	-
2.088	515	-	594	-	673	-	752	-	831	-	910	-	1.515	-	1.594	-	1.673	-
2.188	516	-	595	-	674	-	753	-	832	-	911	-	1.516	-	1.595	-	1.674	-
2.288	517	-	596	-	675	-	754	-	833	-	912	-	1.517	-	1.596	-	1.675	-
2.388	518	-	597	-	676	-	755	-	834	-	913	-	1.518	-	1.597	-	1.676	-
2.488	519	-	598	-	677	-	756	-	835	-	914	-	1.519	-	1.598	-	1.677	-
2.588	520	-	599	-	678	-	757	-	836	-	915	-	1.520	-	1.599	-	1.678	-
2.688	521	-	600	-	679	-	758	-	837	-	916	-	1.521	-	1.600	-	1.679	-
2.788	522	-	601	-	680	-	759	-	838	-	917	-	1.522	-	1.601	-	1.680	-
2.888	523	-	602	-	681	-	760	-	839	-	918	-	1.523	-	1.602	-	1.681	-
2.988	524	-	603	-	682	-	761	-	840	-	919	-	1.524	-	1.603	-	1.682	-
3.088	525	-	604	-	683	-	762	-	841	-	920	-	1.525	-	1.604	-	1.683	-
3.188	526	-	605	-	684	-	763	-	842	-	921	-	1.526	-	1.605	-	1.684	-
3.288	527	-	606	-	685	-	764	-	843	-	922	-	1.527	-	1.606	-	1.685	-
3.324	528	-	607	-	686	-	765	-	844	-	923	-	1.528	-	1.607	-	1.686	-
3.424	529	-	608	-	687	-	766	-	845	-	924	-	1.529	-	1.608	-	1.687	-
3.524	530	-	609	-	688	-	767	-	846	-	925	-	1.530	-	1.609	-	1.688	-
3.624	531	-	610	-	689	-	768	-	847	-	926	-	1.531	-	1.610	-	1.689	-
3.724	532	-	611	-	690	-	769	-	848	-	927	-	1.532	-	1.611	-	1.690	-
3.824	533	-	612	-	691	-	770	-	849	-	928	-	1.533	-	1.612	-	1.691	-
3.924	534	-	613	-	692	-	771	-	850	-	929	-	1.534	-	1.613	-	1.692	-
4.024	535	-	614	-	693	-	772	-	851	-	930	-	1.535	-	1.614	-	1.693	-
4.124	536	-	615	-	694	-	773	-	852	-	931	-	1.536	-	1.615	-	1.694	-
4.224	537	-	616	-	695	-	774	-	853	-	932	-	1.537	-	1.616	-	1.695	-
4.324	538	-	617	-	696	-	775	-	854	-	933	-	1.538	-	1.617	-	1.696	-
4.424	539	-	618	-	697	-	776	-	855	-	934	-	1.539	-	1.618	-	1.697	-
4.524	540	-	619	-	698	-	777	-	856	-	935	-	1.540	-	1.619	-	1.698	-
4.624	541	-	620	-	699	-	778	-	857	-	936	-	1.541	-	1.620	-	1.699	-
4.724	542	-	621	-	700	-	779	-	858	-	937	-	1.542	-	1.621	-	1.700	-
4.824	543	-	622	-	701	-	780	-	859	-	938	-	1.543	-	1.622	-	1.701	-
4.924	544	-	623	-	702	-	781	-	860	-	939	-	1.544	-	1.623	-	1.702	-
4.960	545	-	624	-	703	-	782	-	861	-	940	-	1.545	-	1.624	-	1.703	-
5.060	546	-	625	-	704	-	783	-	862	-	941	-	1.546	-	1.625	-	1.704	-
5.160	547	-	626	-	705	-	784	-	863	-	942	-	1.547	-	1.626	-	1.705	-
5.260	548	-	627	-	706	-	785	-	864	-	943	-	1.548	-	1.627	-	1.706	-
5.360	549	-	628	-	707	-	786	-	865	-	944	-	1.549	-	1.628	-	1.707	-
5.460	550	-	629	-	708	-	787	-	866	-	945	-	1.550	-	1.629	-	1.708	-
5.569	551	-	630	-	709	-	788	-	867	-	946	-	1.551	-	1.630	-	1.709	-
5.660	552	-	631	-	710	-	789	-	868	-	947	-	1.552	-	1.631	-	1.710	-
5.760	553	-	632	-	711	-	790	-	869	-	948	-	1.553	-	1.632	-	1.711	-

Estantería lineal 400 mm

3 NIVELES		4 NIVELES		5 NIVELES	
CONJUNTO N°	DESGLOSE DE ELEMENTOS DE ESTANTERÍA	CONJUNTO N°	DESGLOSE DE ELEMENTOS DE ESTANTERÍA	CONJUNTO N°	DESGLOSE DE ELEMENTOS DE ESTANTERÍA
10	2 AF17-43 + 3 SA-46	89	2 AF17-44 + 4 SA-46	168	2 AF17-45 + 5 SA-46
11	2 AF17-43 + 3 SA-47	90	2 AF17-44 + 4 SA-47	169	2 AF17-45 + 5 SA-47
12	2 AF17-43 + 3 SA-48	91	2 AF17-44 + 4 SA-48	170	2 AF17-45 + 5 SA-48
13	2 AF17-43 + 3 SA-49	92	2 AF17-44 + 4 SA-49	171	2 AF17-45 + 5 SA-49
14	2 AF17-43 + 3 SA-410	93	2 AF17-44 + 4 SA-410	172	2 AF17-45 + 5 SA-410
15	2 AF17-43 + 3 SA-411	94	2 AF17-44 + 4 SA-411	173	2 AF17-45 + 5 SA-411
16	2 AF17-43 + 3 SA-412	95	2 AF17-44 + 4 SA-412	174	2 AF17-45 + 5 SA-412
17	2 AF17-43 + 3 SA-413	96	2 AF17-44 + 4 SA-413	175	2 AF17-45 + 5 SA-413
18	2 AF17-43 + 3 SA-414	97	2 AF17-44 + 4 SA-414	176	2 AF17-45 + 5 SA-414
19	2 AF17-43 + 3 SA-415	98	2 AF17-44 + 4 SA-415	177	2 AF17-45 + 5 SA-415
20	2 AF17-43 + 3 SA-416	99	2 AF17-44 + 4 SA-416	178	2 AF17-45 + 5 SA-416
21	3 AF17-43 + 6 SA-48	100	3 AF17-44 + 8 SA-48	179	3 AF17-45 + 10 SA-48
22	3 AF17-43 + 3 SA-49 + 3 SA-48	101	3 AF17-44 + 4 SA-49 + 4 SA-48	180	3 AF17-45 + 5 SA-49 + 5 SA-48
23	3 AF17-43 + 6 SA-49	102	3 AF17-44 + 8 SA-49	181	3 AF17-45 + 10 SA-49
24	3 AF17-43 + 3 SA-49 + 3 SA-410	103	3 AF17-44 + 4 SA-49 + 4 SA-410	182	3 AF17-45 + 5 SA-49 + 5 SA-410
25	3 AF17-43 + 6 SA-410	104	3 AF17-44 + 8 SA-410	183	3 AF17-45 + 10 SA-410
26	3 AF17-43 + 3 SA-410 + 3 SA-411	105	3 AF17-44 + 4 SA-410 + 4 SA-411	184	3 AF17-45 + 5 SA-410 + 5 SA-411
27	3 AF17-43 + 6 SA-411	106	3 AF17-44 + 8 SA-411	185	3 AF17-45 + 10 SA-411
28	3 AF17-43 + 3 SA-411 + 3 SA-412	107	3 AF17-44 + 4 SA-411 + 4 SA-412	186	3 AF17-45 + 5 SA-411 + 5 SA-412
29	3 AF17-43 + 6 SA-412	108	3 AF17-44 + 8 SA-412	187	3 AF17-45 + 10 SA-412
30	3 AF17-43 + 3 SA-412 + 3 SA-413	109	3 AF17-44 + 4 SA-412 + 4 SA-413	188	3 AF17-45 + 5 SA-412 + 5 SA-413
31	3 AF17-43 + 6 SA-413	110	3 AF17-44 + 8 SA-413	189	3 AF17-45 + 10 SA-413
32	3 AF17-43 + 3 SA-413 + 3 SA-414	111	3 AF17-44 + 4 SA-413 + 4 SA-414	190	3 AF17-45 + 5 SA-413 + 5 SA-414
33	3 AF17-43 + 6 SA-414	112	3 AF17-44 + 8 SA-414	191	3 AF17-45 + 10 SA-414
34	3 AF17-43 + 3 SA-414 + 3 SA-415	113	3 AF17-44 + 4 SA-414 + 4 SA-415	192	3 AF17-45 + 5 SA-414 + 5 SA-415
35	3 AF17-43 + 6 SA-415	114	3 AF17-44 + 8 SA-415	193	3 AF17-45 + 10 SA-415
36	3 AF17-43 + 3 SA-415 + 3 SA-416	115	3 AF17-44 + 4 SA-415 + 4 SA-416	194	3 AF17-45 + 5 SA-415 + 5 SA-416
37	3 AF17-43 + 6 SA-416	116	3 AF17-44 + 8 SA-416	195	3 AF17-45 + 10 SA-416
38	4 AF17-43 + 3 SA-410 + 6 SA-411	117	4 AF17-44 + 4 SA-410 + 8 SA-411	196	4 AF17-45 + 5 SA-410 + 10 SA-411
39	4 AF17-43 + 9 SA-411	118	4 AF17-44 + 12 SA-411	197	4 AF17-45 + 15 SA-411
40	4 AF17-43 + 6 SA-411 + 3 SA-412	119	4 AF17-44 + 8 SA-411 + 4 SA-412	198	4 AF17-45 + 10 SA-411 + 5 SA-412
41	4 AF17-43 + 3 SA-411 + 6 SA-412	120	4 AF17-44 + 4 SA-411 + 8 SA-412	199	4 AF17-45 + 5 SA-411 + 10 SA-412
42	4 AF17-43 + 9 SA-412	121	4 AF17-44 + 12 SA-412	200	4 AF17-45 + 15 SA-412
43	4 AF17-43 + 6 SA-412 + 3 SA-413	122	4 AF17-44 + 8 SA-412 + 4 SA-413	201	4 AF17-45 + 10 SA-412 + 5 SA-413
44	4 AF17-43 + 3 SA-412 + 6 SA-413	123	4 AF17-44 + 4 SA-412 + 8 SA-413	202	4 AF17-45 + 5 SA-412 + 10 SA-413
45	4 AF17-43 + 9 SA-413	124	4 AF17-44 + 12 SA-413	203	4 AF17-45 + 15 SA-413
46	4 AF17-43 + 6 SA-413 + 3 SA-414	125	4 AF17-44 + 8 SA-413 + 4 SA-414	204	4 AF17-45 + 10 SA-413 + 5 SA-414
47	4 AF17-43 + 3 SA-413 + 6 SA-414	126	4 AF17-44 + 4 SA-413 + 8 SA-414	205	4 AF17-45 + 5 SA-413 + 10 SA-414
48	4 AF17-43 + 9 SA-414	127	4 AF17-44 + 12 SA-414	206	4 AF17-45 + 15 SA-414
49	4 AF17-43 + 6 SA-414 + 3 SA-415	128	4 AF17-44 + 8 SA-414 + 4 SA-415	207	4 AF17-45 + 10 SA-414 + 5 SA-415
50	4 AF17-43 + 3 SA-414 + 6 SA-415	129	4 AF17-44 + 4 SA-414 + 8 SA-415	208	4 AF17-45 + 5 SA-414 + 10 SA-415
51	4 AF17-43 + 9 SA-415	130	4 AF17-44 + 12 SA-415	209	4 AF17-45 + 15 SA-415
52	4 AF17-43 + 6 SA-415 + 3 SA-416	131	4 AF17-44 + 8 SA-415 + 4 SA-416	210	4 AF17-45 + 10 SA-415 + 5 SA-416
53	4 AF17-43 + 3 SA-415 + 6 SA-416	132	4 AF17-44 + 4 SA-415 + 8 SA-416	211	4 AF17-45 + 5 SA-415 + 10 SA-416
54	4 AF17-43 + 9 SA-416	133	4 AF17-44 + 12 SA-416	212	4 AF17-45 + 15 SA-416
55	5 AF17-43 + 12 SA-412	134	5 AF17-44 + 16 SA-412	213	5 AF17-45 + 20 SA-412
56	5 AF17-43 + 9 SA-412 + 3 SA-413	135	5 AF17-44 + 12 SA-412 + 4 SA-413	214	5 AF17-45 + 15 SA-412 + 5 SA-413
57	5 AF17-43 + 6 SA-412 + 6 SA-413	136	5 AF17-44 + 8 SA-412 + 8 SA-413	215	5 AF17-45 + 10 SA-412 + 10 SA-413
58	5 AF17-43 + 3 SA-412 + 9 SA-413	137	5 AF17-44 + 4 SA-412 + 12 SA-413	216	5 AF17-45 + 5 SA-412 + 15 SA-413
59	5 AF17-43 + 12 SA-413	138	5 AF17-44 + 16 SA-413	217	5 AF17-45 + 20 SA-413
60	5 AF17-43 + 9 SA-413 + 3 SA-414	139	5 AF17-44 + 12 SA-413 + 4 SA-414	218	5 AF17-45 + 15 SA-413 + 5 SA-414
61	5 AF17-43 + 6 SA-413 + 6 SA-414	140	5 AF17-44 + 8 SA-413 + 8 SA-414	219	5 AF17-45 + 10 SA-413 + 10 SA-414
62	5 AF17-43 + 3 SA-413 + 9 SA-414	141	5 AF17-44 + 4 SA-413 + 12 SA-414	220	5 AF17-45 + 5 SA-413 + 15 SA-414
63	5 AF17-43 + 12 SA-414	142	5 AF17-44 + 16 SA-414	221	5 AF17-45 + 20 SA-414

Estantería lineal 500 mm

3 NIVELES		4 NIVELES		5 NIVELES	
CONJUNTO N°	DESGLOSE DE ELEMENTOS DE ESTANTERÍA	CONJUNTO N°	DESGLOSE DE ELEMENTOS DE ESTANTERÍA	CONJUNTO N°	DESGLOSE DE ELEMENTOS DE ESTANTERÍA
247	2 AF17-53 + 3 SA-56	326	2 AF17-54 + 4 SA-56	405	2 AF17-55 + 5 SA-56
248	2 AF17-53 + 3 SA-57	327	2 AF17-54 + 4 SA-57	406	2 AF17-55 + 5 SA-57
249	2 AF17-53 + 3 SA-58	328	2 AF17-54 + 4 SA-58	407	2 AF17-55 + 5 SA-58
250	2 AF17-53 + 3 SA-59	329	2 AF17-54 + 4 SA-59	408	2 AF17-55 + 5 SA-59
251	2 AF17-53 + 3 SA-510	330	2 AF17-54 + 4 SA-510	409	2 AF17-55 + 5 SA-510
252	2 AF17-53 + 3 SA-511	331	2 AF17-54 + 4 SA-511	410	2 AF17-55 + 5 SA-511
253	2 AF17-53 + 3 SA-512	332	2 AF17-54 + 4 SA-512	411	2 AF17-55 + 5 SA-512
254	2 AF17-53 + 3 SA-513	333	2 AF17-54 + 4 SA-513	412	2 AF17-55 + 5 SA-513
255	2 AF17-53 + 3 SA-514	334	2 AF17-54 + 4 SA-514	413	2 AF17-55 + 5 SA-514
256	2 AF17-53 + 3 SA-515	335	2 AF17-54 + 4 SA-515	414	2 AF17-55 + 5 SA-515
257	2 AF17-53 + 3 SA-516	336	2 AF17-54 + 4 SA-516	415	2 AF17-55 + 5 SA-516
258	3 AF17-53 + 6 SA-58	337	3 AF17-54 + 8 SA-58	416	3 AF17-55 + 10 SA-58
259	3 AF17-53 + 3 SA-59 + 3 SA-58	338	3 AF17-54 + 4 SA-59 + 4 SA-58	417	3 AF17-55 + 5 SA-59 + 5 SA-58
260	3 AF17-53 + 6 SA-59	339	3 AF17-54 + 8 SA-59	418	3 AF17-55 + 10 SA-59
261	3 AF17-53 + 3 SA-59 + 3 SA-510	340	3 AF17-54 + 4 SA-59 + 4 SA-510	419	3 AF17-55 + 5 SA-59 + 5 SA-510
262	3 AF17-53 + 6 SA-510	341	3 AF17-54 + 8 SA-510	420	3 AF17-55 + 10 SA-510
263	3 AF17-53 + 3 SA-510 + 3 SA-511	342	3 AF17-54 + 4 SA-510 + 4 SA-511	421	3 AF17-55 + 5 SA-510 + 5 SA-511
264	3 AF17-53 + 6 SA-511	343	3 AF17-54 + 8 SA-511	422	3 AF17-55 + 10 SA-511
265	3 AF17-53 + 3 SA-511 + 3 SA-512	344	3 AF17-54 + 4 SA-511 + 4 SA-512	423	3 AF17-55 + 5 SA-511 + 5 SA-512
266	3 AF17-53 + 6 SA-512	345	3 AF17-54 + 8 SA-512	424	3 AF17-55 + 10 SA-512
267	3 AF17-53 + 3 SA-512 + 3 SA-513	346	3 AF17-54 + 4 SA-512 + 4 SA-513	425	3 AF17-55 + 5 SA-512 + 5 SA-513
268	3 AF17-53 + 6 SA-513	347	3 AF17-54 + 8 SA-513	426	3 AF17-55 + 10 SA-513
269	3 AF17-53 + 3 SA-513 + 3 SA-514	348	3 AF17-54 + 4 SA-513 + 4 SA-514	427	3 AF17-55 + 5 SA-513 + 5 SA-514
270	3 AF17-53 + 6 SA-514	349	3 AF17-54 + 8 SA-514	428	3 AF17-55 + 10 SA-514
271	3 AF17-53 + 3 SA-514 + 3 SA-515	350	3 AF17-54 + 4 SA-514 + 4 SA-515	429	3 AF17-55 + 5 SA-514 + 5 SA-515
272	3 AF17-53 + 6 SA-515	351	3 AF17-54 + 8 SA-515	430	3 AF17-55 + 10 SA-515
273	3 AF17-53 + 3 SA-515 + 3 SA-516	352	3 AF17-54 + 4 SA-515 + 4 SA-516	431	3 AF17-55 + 5 SA-515 + 5 SA-516
274	3 AF17-53 + 6 SA-516	353	3 AF17-54 + 8 SA-516	432	3 AF17-55 + 10 SA-516
275	4 AF17-53 + 3 SA-510 + 6 SA-511	354	4 AF17-54 + 4 SA-510 + 8 SA-511	433	4 AF17-55 + 5 SA-510 + 10 SA-511
276	4 AF17-53 + 9 SA-511	355	4 AF17-54 + 12 SA-511	434	4 AF17-55 + 15 SA-511
277	4 AF17-53 + 6 SA-511 + 3 SA-512	356	4 AF17-54 + 8 SA-511 + 4 SA-512	435	4 AF17-55 + 10 SA-511 + 5 SA-512
278	4 AF17-53 + 3 SA-511 + 6 SA-512	357	4 AF17-54 + 4 SA-511 + 8 SA-512	436	4 AF17-55 + 5 SA-511 + 10 SA-512
279	4 AF17-53 + 9 SA-512	358	4 AF17-54 + 12 SA-512	437	4 AF17-55 + 15 SA-512
280	4 AF17-53 + 6 SA-512 + 3 SA-513	359	4 AF17-54 + 8 SA-512 + 4 SA-513	438	4 AF17-55 + 10 SA-512 + 5 SA-513
281	4 AF17-53 + 3 SA-512 + 6 SA-513	360	4 AF17-54 + 4 SA-512 + 8 SA-513	439	4 AF17-55 + 5 SA-512 + 10 SA-513
282	4 AF17-53 + 9 SA-513	361	4 AF17-54 + 12 SA-513	440	4 AF17-55 + 15 SA-513
283	4 AF17-53 + 6 SA-513 + 3 SA-514	362	4 AF17-54 + 8 SA-513 + 4 SA-514	441	4 AF17-55 + 10 SA-513 + 5 SA-514
284	4 AF17-53 + 3 SA-513 + 6 SA-514	363	4 AF17-54 + 4 SA-513 + 8 SA-514	442	4 AF17-55 + 5 SA-513 + 10 SA-514
285	4 AF17-53 + 9 SA-514	364	4 AF17-54 + 12 SA-514	443	4 AF17-55 + 15 SA-514
286	4 AF17-53 + 6 SA-514 + 3 SA-515	365	4 AF17-54 + 8 SA-514 + 4 SA-515	444	4 AF17-55 + 10 SA-514 + 5 SA-515
287	4 AF17-53 + 3 SA-514 + 6 SA-515	366	4 AF17-54 + 4 SA-514 + 8 SA-515	445	4 AF17-55 + 5 SA-514 + 10 SA-515
288	4 AF17-53 + 9 SA-515	367	4 AF17-54 + 12 SA-515	446	4 AF17-55 + 15 SA-515
289	4 AF17-53 + 6 SA-515 + 3 SA-516	368	4 AF17-54 + 8 SA-515 + 4 SA-516	447	4 AF17-55 + 10 SA-515 + 5 SA-516
290	4 AF17-53 + 3 SA-515 + 6 SA-516	369	4 AF17-54 + 4 SA-515 + 8 SA-516	448	4 AF17-55 + 5 SA-515 + 10 SA-516
291	4 AF17-53 + 9 SA-516	370	4 AF17-54 + 12 SA-516	449	4 AF17-55 + 15 SA-516
292	5 AF17-53 + 12 SA-512	371	5 AF17-54 + 16 SA-512	450	5 AF17-55 + 20 SA-512
293	5 AF17-53 + 9 SA-512 + 3 SA-513	372	5 AF17-54 + 12 SA-512 + 4 SA-513	451	5 AF17-55 + 15 SA-512 + 5 SA-513
294	5 AF17-53 + 6 SA-512 + 6 SA-513	373	5 AF17-54 + 8 SA-512 + 8 SA-513	452	5 AF17-55 + 10 SA-512 + 10 SA-513
295	5 AF17-53 + 3 SA-512 + 9 SA-513	374	5 AF17-54 + 4 SA-512 + 12 SA-513	453	5 AF17-55 + 5 SA-512 + 15 SA-513
296	5 AF17-53 + 12 SA-513	375	5 AF17-54 + 16 SA-513	454	5 AF17-55 + 20 SA-513
297	5 AF17-53 + 9 SA-513 + 3 SA-514	376	5 AF17-54 + 12 SA-513 + 4 SA-514	455	5 AF17-55 + 15 SA-513 + 5 SA-514
298	5 AF17-53 + 6 SA-513 + 6 SA-514	377	5 AF17-54 + 8 SA-513 + 8 SA-514	456	5 AF17-55 + 10 SA-513 + 10 SA-514
299	5 AF17-53 + 3 SA-513 + 9 SA-514	378	5 AF17-54 + 4 SA-513 + 12 SA-514	457	5 AF17-55 + 5 SA-513 + 15 SA-514
300	5 AF17-53 + 12 SA-514	379	5 AF17-54 + 16 SA-514	458	5 AF17-55 + 20 SA-514

Estantería lineal 600 mm

3 NIVELES		4 NIVELES		5 NIVELES	
CONJUNTO N°	DESGLOSE DE ELEMENTOS DE ESTANTERÍA	CONJUNTO N°	DESGLOSE DE ELEMENTOS DE ESTANTERÍA	CONJUNTO N°	DESGLOSE DE ELEMENTOS DE ESTANTERÍA
1.010	2 AF17-63 + 3 SA-66	1.089	2 AF17-64 + 4 SA-66	1.168	2 AF17-65 + 5 SA-66
1.011	2 AF17-63 + 3 SA-67	1.090	2 AF17-64 + 4 SA-67	1.169	2 AF17-65 + 5 SA-67
1.012	2 AF17-63 + 3 SA-68	1.091	2 AF17-64 + 4 SA-68	1.170	2 AF17-65 + 5 SA-68
1.013	2 AF17-63 + 3 SA-69	1.092	2 AF17-64 + 4 SA-69	1.171	2 AF17-65 + 5 SA-69
1.014	2 AF17-63 + 3 SA-610	1.093	2 AF17-64 + 4 SA-610	1.172	2 AF17-65 + 5 SA-610
1.015	2 AF17-63 + 3 SA-611	1.094	2 AF17-64 + 4 SA-611	1.173	2 AF17-65 + 5 SA-611
1.016	2 AF17-63 + 3 SA-612	1.095	2 AF17-64 + 4 SA-612	1.174	2 AF17-65 + 5 SA-612
1.017	2 AF17-63 + 3 SA-613	1.096	2 AF17-64 + 4 SA-613	1.175	2 AF17-65 + 5 SA-613
1.018	2 AF17-63 + 3 SA-614	1.097	2 AF17-64 + 4 SA-614	1.176	2 AF17-65 + 5 SA-614
1.019	2 AF17-63 + 3 SA-615	1.098	2 AF17-64 + 4 SA-615	1.177	2 AF17-65 + 5 SA-615
1.020	2 AF17-63 + 3 SA-616	1.099	2 AF17-64 + 4 SA-616	1.178	2 AF17-65 + 5 SA-616
1.021	3 AF17-63 + 6 SA-68	1.100	3 AF17-64 + 8 SA-68	1.179	3 AF17-65 + 10 SA-68
1.022	3 AF17-63 + 3 SA-69 + 3 SA-68	1.101	3 AF17-64 + 4 SA-69 + 4 SA-68	1.180	3 AF17-65 + 5 SA-69 + 5 SA-68
1.023	3 AF17-63 + 6 SA-69	1.102	3 AF17-64 + 8 SA-69	1.181	3 AF17-65 + 10 SA-69
1.024	3 AF17-63 + 3 SA-69 + 3 SA-610	1.103	3 AF17-64 + 4 SA-69 + 4 SA-610	1.182	3 AF17-65 + 5 SA-69 + 5 SA-610
1.025	3 AF17-63 + 6 SA-610	1.104	3 AF17-64 + 8 SA-610	1.183	3 AF17-65 + 10 SA-610
1.026	3 AF17-63 + 3 SA-610 + 3 SA-611	1.105	3 AF17-64 + 4 SA-610 + 4 SA-611	1.184	3 AF17-65 + 5 SA-610 + 5 SA-611
1.027	3 AF17-63 + 6 SA-611	1.106	3 AF17-64 + 8 SA-611	1.185	3 AF17-65 + 10 SA-611
1.028	3 AF17-63 + 3 SA-611 + 3 SA-612	1.107	3 AF17-64 + 4 SA-611 + 4 SA-612	1.186	3 AF17-65 + 5 SA-611 + 5 SA-612
1.029	3 AF17-63 + 6 SA-612	1.108	3 AF17-64 + 8 SA-612	1.187	3 AF17-65 + 10 SA-612
1.030	3 AF17-63 + 3 SA-612 + 3 SA-613	1.109	3 AF17-64 + 4 SA-612 + 4 SA-613	1.188	3 AF17-65 + 5 SA-612 + 5 SA-613
1.031	3 AF17-63 + 6 SA-613	1.110	3 AF17-64 + 8 SA-613	1.189	3 AF17-65 + 10 SA-613
1.032	3 AF17-63 + 3 SA-613 + 3 SA-614	1.111	3 AF17-64 + 4 SA-613 + 4 SA-614	1.190	3 AF17-65 + 5 SA-613 + 5 SA-614
1.033	3 AF17-63 + 6 SA-614	1.112	3 AF17-64 + 8 SA-614	1.191	3 AF17-65 + 10 SA-614
1.034	3 AF17-63 + 3 SA-614 + 3 SA-615	1.113	3 AF17-64 + 4 SA-614 + 4 SA-615	1.192	3 AF17-65 + 5 SA-614 + 5 SA-615
1.035	3 AF17-63 + 6 SA-615	1.114	3 AF17-64 + 8 SA-615	1.193	3 AF17-65 + 10 SA-615
1.036	3 AF17-63 + 3 SA-615 + 3 SA-616	1.115	3 AF17-64 + 4 SA-615 + 4 SA-616	1.194	3 AF17-65 + 5 SA-615 + 5 SA-616
1.037	3 AF17-63 + 6 SA-616	1.116	3 AF17-64 + 8 SA-616	1.195	3 AF17-65 + 10 SA-616
1.038	4 AF17-63 + 3 SA-610 + 6 SA-611	1.117	4 AF17-64 + 4 SA-610 + 8 SA-611	1.196	4 AF17-65 + 5 SA-610 + 10 SA-611
1.039	4 AF17-63 + 9 SA-611	1.118	4 AF17-64 + 12 SA-611	1.197	4 AF17-65 + 15 SA-611
1.040	4 AF17-63 + 6 SA-611 + 3 SA-612	1.119	4 AF17-64 + 8 SA-611 + 4 SA-612	1.198	4 AF17-65 + 10 SA-611 + 5 SA-612
1.041	4 AF17-63 + 3 SA-611 + 6 SA-612	1.120	4 AF17-64 + 4 SA-611 + 8 SA-612	1.199	4 AF17-65 + 5 SA-611 + 10 SA-612
1.042	4 AF17-63 + 9 SA-612	1.121	4 AF17-64 + 12 SA-612	1.200	4 AF17-65 + 15 SA-612
1.043	4 AF17-63 + 6 SA-612 + 3 SA-613	1.122	4 AF17-64 + 8 SA-612 + 4 SA-613	1.201	4 AF17-65 + 10 SA-612 + 5 SA-613
1.044	4 AF17-63 + 3 SA-612 + 6 SA-613	1.123	4 AF17-64 + 4 SA-612 + 8 SA-613	1.202	4 AF17-65 + 5 SA-612 + 10 SA-613
1.045	4 AF17-63 + 9 SA-613	1.124	4 AF17-64 + 12 SA-613	1.203	4 AF17-65 + 15 SA-613
1.046	4 AF17-63 + 6 SA-613 + 3 SA-614	1.125	4 AF17-64 + 8 SA-613 + 4 SA-614	1.204	4 AF17-65 + 10 SA-613 + 5 SA-614
1.047	4 AF17-63 + 3 SA-613 + 6 SA-614	1.126	4 AF17-64 + 4 SA-613 + 8 SA-614	1.205	4 AF17-65 + 5 SA-613 + 10 SA-614
1.048	4 AF17-63 + 9 SA-614	1.127	4 AF17-64 + 12 SA-614	1.206	4 AF17-65 + 15 SA-614
1.049	4 AF17-63 + 6 SA-614 + 3 SA-615	1.128	4 AF17-64 + 8 SA-614 + 4 SA-615	1.207	4 AF17-65 + 10 SA-614 + 5 SA-615
1.050	4 AF17-63 + 3 SA-614 + 6 SA-615	1.129	4 AF17-64 + 4 SA-614 + 8 SA-615	1.208	4 AF17-65 + 5 SA-614 + 10 SA-615
1.051	4 AF17-63 + 9 SA-615	1.130	4 AF17-64 + 12 SA-615	1.209	4 AF17-65 + 15 SA-615
1.052	4 AF17-63 + 6 SA-615 + 3 SA-616	1.131	4 AF17-64 + 8 SA-615 + 4 SA-616	1.210	4 AF17-65 + 10 SA-615 + 5 SA-616
1.053	4 AF17-63 + 3 SA-615 + 6 SA-616	1.132	4 AF17-64 + 4 SA-615 + 8 SA-616	1.211	4 AF17-65 + 5 SA-615 + 10 SA-616
1.054	4 AF17-63 + 9 SA-616	1.133	4 AF17-64 + 12 SA-616	1.212	4 AF17-65 + 15 SA-616
1.055	5 AF17-63 + 12 SA-612	1.134	5 AF17-64 + 16 SA-612	1.213	5 AF17-65 + 20 SA-612
1.056	5 AF17-63 + 9 SA-612 + 3 SA-613	1.135	5 AF17-64 + 12 SA-612 + 4 SA-613	1.214	5 AF17-65 + 15 SA-612 + 5 SA-613
1.057	5 AF17-63 + 6 SA-612 + 6 SA-613	1.136	5 AF17-64 + 8 SA-612 + 8 SA-613	1.215	5 AF17-65 + 10 SA-612 + 10 SA-613
1.058	5 AF17-63 + 3 SA-612 + 9 SA-613	1.137	5 AF17-64 + 4 SA-612 + 12 SA-613	1.216	5 AF17-65 + 5 SA-612 + 15 SA-613
1.059	5 AF17-63 + 12 SA-613	1.138	5 AF17-64 + 16 SA-613	1.217	5 AF17-65 + 20 SA-613
1.060	5 AF17-63 + 9 SA-613 + 3 SA-614	1.139	5 AF17-64 + 12 SA-613 + 4 SA-614	1.218	5 AF17-65 + 15 SA-613 + 5 SA-614
1.061	5 AF17-63 + 6 SA-613 + 6 SA-614	1.140	5 AF17-64 + 8 SA-613 + 8 SA-614	1.219	5 AF17-65 + 10 SA-613 + 10 SA-614
1.062	5 AF17-63 + 3 SA-613 + 9 SA-614	1.141	5 AF17-64 + 4 SA-613 + 12 SA-614	1.220	5 AF17-65 + 5 SA-613 + 15 SA-614
1.063	5 AF17-63 + 12 SA-614	1.142	5 AF17-64 + 16 SA-614	1.221	5 AF17-65 + 20 SA-614

Estantería de ángulo 400 mm

3 NIVELES		4 NIVELES		5 NIVELES	
CONJUNTO N°	DESGLOSE DE ELEMENTOS DE ESTANTERÍA	CONJUNTO N°	DESGLOSE DE ELEMENTOS DE ESTANTERÍA	CONJUNTO N°	DESGLOSE DE ELEMENTOS DE ESTANTERÍA
500	1 AF17-43 + 3 SA-46 + 6 HK	579	1 AF17-44 + 4 SA-46 + 8 HK	658	1 AF17-45 + 5 SA-46 + 10 HK
501	1 AF17-43 + 3 SA-47 + 6 HK	580	1 AF17-44 + 4 SA-47 + 8 HK	659	1 AF17-45 + 5 SA-47 + 10 HK
502	1 AF17-43 + 3 SA-48 + 6 HK	581	1 AF17-44 + 4 SA-48 + 8 HK	660	1 AF17-45 + 5 SA-48 + 10 HK
503	1 AF17-43 + 3 SA-49 + 6 HK	582	1 AF17-44 + 4 SA-49 + 8 HK	661	1 AF17-45 + 5 SA-49 + 10 HK
504	1 AF17-43 + 3 SA-410 + 6 HK	583	1 AF17-44 + 4 SA-410 + 8 HK	662	1 AF17-45 + 5 SA-410 + 10 HK
505	1 AF17-43 + 3 SA-411 + 6 HK	584	1 AF17-44 + 4 SA-411 + 8 HK	663	1 AF17-45 + 5 SA-411 + 10 HK
506	1 AF17-43 + 3 SA-412 + 6 HK	585	1 AF17-44 + 4 SA-412 + 8 HK	664	1 AF17-45 + 5 SA-412 + 10 HK
507	1 AF17-43 + 3 SA-413 + 6 HK	586	1 AF17-44 + 4 SA-413 + 8 HK	665	1 AF17-45 + 5 SA-413 + 10 HK
508	1 AF17-43 + 3 SA-414 + 6 HK	587	1 AF17-44 + 4 SA-414 + 8 HK	666	1 AF17-45 + 5 SA-414 + 10 HK
509	1 AF17-43 + 3 SA-415 + 6 HK	588	1 AF17-44 + 4 SA-415 + 8 HK	667	1 AF17-45 + 5 SA-415 + 10 HK
510	1 AF17-43 + 3 SA-416 + 6 HK	589	1 AF17-44 + 4 SA-416 + 8 HK	668	1 AF17-45 + 5 SA-416 + 10 HK
511	2 AF17-43 + 6 SA-48 + 6 HK	590	2 AF17-44 + 8 SA-48 + 8 HK	669	2 AF17-45 + 10 SA-48 + 10 HK
512	2 AF17-43 + 3 SA-49 + 3 SA-48 + 6 HK	591	2 AF17-44 + 4 SA-49 + 4 SA-48 + 8 HK	670	2 AF17-45 + 5 SA-49 + 5 SA-48 + 10 HK
513	2 AF17-43 + 6 SA-49 + 6 HK	592	2 AF17-44 + 8 SA-49 + 8 HK	671	2 AF17-45 + 10 SA-49 + 10 HK
514	2 AF17-43 + 3 SA-49 + 3 SA-410 + 6 HK	593	2 AF17-44 + 4 SA-49 + 4 SA-410 + 8 HK	672	2 AF17-45 + 5 SA-49 + 5 SA-410 + 10 HK
515	2 AF17-43 + 6 SA-410 + 6 HK	594	2 AF17-44 + 8 SA-410 + 8 HK	673	2 AF17-45 + 10 SA-410 + 10 HK
516	2 AF17-43 + 3 SA-410 + 3 SA-411 + 6 HK	595	2 AF17-44 + 4 SA-410 + 4 SA-411 + 8 HK	674	2 AF17-45 + 5 SA-410 + 5 SA-411 + 10 HK
517	2 AF17-43 + 6 SA-411 + 6 HK	596	2 AF17-44 + 8 SA-411 + 8 HK	675	2 AF17-45 + 10 SA-411 + 10 HK
518	2 AF17-43 + 3 SA-411 + 3 SA-412 + 6 HK	597	2 AF17-44 + 4 SA-411 + 4 SA-412 + 8 HK	676	2 AF17-45 + 5 SA-411 + 5 SA-412 + 10 HK
519	2 AF17-43 + 6 SA-412 + 6 HK	598	2 AF17-44 + 8 SA-412 + 8 HK	677	2 AF17-45 + 10 SA-412 + 10 HK
520	2 AF17-43 + 3 SA-412 + 3 SA-413 + 6 HK	599	2 AF17-44 + 4 SA-412 + 4 SA-413 + 8 HK	678	2 AF17-45 + 5 SA-412 + 5 SA-413 + 10 HK
521	2 AF17-43 + 6 SA-413 + 6 HK	600	2 AF17-44 + 8 SA-413 + 8 HK	679	2 AF17-45 + 10 SA-413 + 10 HK
522	2 AF17-43 + 3 SA-413 + 3 SA-414 + 6 HK	601	2 AF17-44 + 4 SA-413 + 4 SA-414 + 8 HK	680	2 AF17-45 + 5 SA-413 + 5 SA-414 + 10 HK
523	2 AF17-43 + 6 SA-414 + 6 HK	602	2 AF17-44 + 8 SA-414 + 8 HK	681	2 AF17-45 + 10 SA-414 + 10 HK
524	2 AF17-43 + 3 SA-414 + 3 SA-415 + 6 HK	603	2 AF17-44 + 4 SA-414 + 4 SA-415 + 8 HK	682	2 AF17-45 + 5 SA-414 + 5 SA-415 + 10 HK
525	2 AF17-43 + 6 SA-415 + 6 HK	604	2 AF17-44 + 8 SA-415 + 8 HK	683	2 AF17-45 + 10 SA-415 + 10 HK
526	2 AF17-43 + 3 SA-415 + 3 SA-416 + 6 HK	605	2 AF17-44 + 4 SA-415 + 4 SA-416 + 8 HK	684	2 AF17-45 + 5 SA-415 + 5 SA-416 + 10 HK
527	2 AF17-43 + 6 SA-416 + 6 HK	606	2 AF17-44 + 8 SA-416 + 8 HK	685	2 AF17-45 + 10 SA-416 + 10 HK
528	3 AF17-43 + 3 SA-410 + 6 SA-411 + 6 HK	607	3 AF17-44 + 4 SA-410 + 8 SA-411 + 8 HK	686	3 AF17-45 + 5 SA-410 + 10 SA-411 + 10 HK
529	3 AF17-43 + 9 SA-411 + 6 HK	608	3 AF17-44 + 12 SA-411 + 8 HK	687	3 AF17-45 + 15 SA-411 + 10 HK
530	3 AF17-43 + 6 SA-411 + 3 SA-412 + 6 HK	609	3 AF17-44 + 8 SA-411 + 4 SA-412 + 8 HK	688	3 AF17-45 + 10 SA-411 + 5 SA-412 + 10 HK
531	3 AF17-43 + 3 SA-411 + 6 SA-412 + 6 HK	610	3 AF17-44 + 4 SA-411 + 8 SA-412 + 8 HK	689	3 AF17-45 + 5 SA-411 + 10 SA-412 + 10 HK
532	3 AF17-43 + 9 SA-412 + 6 HK	611	3 AF17-44 + 12 SA-412 + 8 HK	690	3 AF17-45 + 15 SA-412 + 10 HK
533	3 AF17-43 + 6 SA-412 + 3 SA-413 + 6 HK	612	3 AF17-44 + 8 SA-412 + 4 SA-413 + 8 HK	691	3 AF17-45 + 10 SA-412 + 5 SA-413 + 10 HK
534	3 AF17-43 + 3 SA-412 + 6 SA-413 + 6 HK	613	3 AF17-44 + 4 SA-412 + 8 SA-413 + 8 HK	692	3 AF17-45 + 5 SA-412 + 10 SA-413 + 10 HK
535	3 AF17-43 + 9 SA-413 + 6 HK	614	3 AF17-44 + 12 SA-413 + 8 HK	693	3 AF17-45 + 15 SA-413 + 10 HK
536	3 AF17-43 + 6 SA-413 + 3 SA-414 + 6 HK	615	3 AF17-44 + 8 SA-413 + 4 SA-414 + 8 HK	694	3 AF17-45 + 10 SA-413 + 5 SA-414 + 10 HK
537	3 AF17-43 + 3 SA-413 + 6 SA-414 + 6 HK	616	3 AF17-44 + 4 SA-413 + 8 SA-414 + 8 HK	695	3 AF17-45 + 5 SA-413 + 10 SA-414 + 10 HK
538	3 AF17-43 + 9 SA-414 + 6 HK	617	3 AF17-44 + 12 SA-414 + 8 HK	696	3 AF17-45 + 15 SA-414 + 10 HK
539	3 AF17-43 + 6 SA-414 + 3 SA-415 + 6 HK	618	3 AF17-44 + 8 SA-414 + 4 SA-415 + 8 HK	697	3 AF17-45 + 10 SA-414 + 5 SA-415 + 10 HK
540	3 AF17-43 + 3 SA-414 + 6 SA-415 + 6 HK	619	3 AF17-44 + 4 SA-414 + 8 SA-415 + 8 HK	698	3 AF17-45 + 5 SA-414 + 10 SA-415 + 10 HK
541	3 AF17-43 + 9 SA-415 + 6 HK	620	3 AF17-44 + 12 SA-415 + 8 HK	699	3 AF17-45 + 15 SA-415 + 10 HK
542	3 AF17-43 + 6 SA-415 + 3 SA-416 + 6 HK	621	3 AF17-44 + 8 SA-415 + 4 SA-416 + 8 HK	700	3 AF17-45 + 10 SA-415 + 5 SA-416 + 10 HK
543	3 AF17-43 + 3 SA-415 + 6 SA-416 + 6 HK	622	3 AF17-44 + 4 SA-415 + 8 SA-416 + 8 HK	701	3 AF17-45 + 5 SA-415 + 10 SA-416 + 10 HK
544	3 AF17-43 + 9 SA-416 + 6 HK	623	3 AF17-44 + 12 SA-416 + 8 HK	702	3 AF17-45 + 15 SA-416 + 10 HK
545	4 AF17-43 + 12 SA-412 + 6 HK	624	4 AF17-44 + 16 SA-412 + 8 HK	703	4 AF17-45 + 20 SA-412 + 10 HK
546	4 AF17-43 + 9 SA-412 + 3 SA-413 + 6 HK	625	4 AF17-44 + 12 SA-412 + 4 SA-413 + 8 HK	704	4 AF17-45 + 15 SA-412 + 5 SA-413 + 10 HK
547	4 AF17-43 + 6 SA-412 + 6 SA-413 + 6 HK	626	4 AF17-44 + 8 SA-412 + 8 SA-413 + 8 HK	705	4 AF17-45 + 10 SA-412 + 10 SA-413 + 10 HK
548	4 AF17-43 + 3 SA-412 + 9 SA-413 + 6 HK	627	4 AF17-44 + 4 SA-412 + 12 SA-413 + 8 HK	706	4 AF17-45 + 5 SA-412 + 15 SA-413 + 10 HK
549	4 AF17-43 + 12 SA-413 + 6 HK	628	4 AF17-44 + 16 SA-413 + 8 HK	707	4 AF17-45 + 20 SA-413 + 10 HK
550	4 AF17-43 + 9 SA-413 + 3 SA-414 + 6 HK	629	4 AF17-44 + 12 SA-413 + 4 SA-414 + 8 HK	708	4 AF17-45 + 15 SA-413 + 5 SA-414 + 10 HK
551	4 AF17-43 + 6 SA-413 + 6 SA-414 + 6 HK	630	4 AF17-44 + 8 SA-413 + 8 SA-414 + 8 HK	709	4 AF17-45 + 10 SA-413 + 10 SA-414 + 10 HK
552	4 AF17-43 + 3 SA-413 + 9 SA-414 + 6 HK	631	4 AF17-44 + 4 SA-413 + 12 SA-414 + 8 HK	710	4 AF17-45 + 5 SA-413 + 15 SA-414 + 10 HK
553	4 AF17-43 + 12 SA-414 + 6 HK	632	4 AF17-44 + 16 SA-414 + 8 HK	711	4 AF17-45 + 20 SA-414 + 10 HK

Estantería de ángulo 500 mm

3 NIVELES		4 NIVELES		5 NIVELES	
CONJUNTO N°	DESGLOSE DE ELEMENTOS DE ESTANTERÍA	CONJUNTO N°	DESGLOSE DE ELEMENTOS DE ESTANTERÍA	CONJUNTO N°	DESGLOSE DE ELEMENTOS DE ESTANTERÍA
737	1 AF17-53 + 3 SA-56 + 6 HK	816	1 AF17-54 + 4 SA-56 + 8 HK	895	1 AF17-55 + 5 SA-56 + 10 HK
738	1 AF17-53 + 3 SA-57 + 6 HK	817	1 AF17-54 + 4 SA-57 + 8 HK	896	1 AF17-55 + 5 SA-57 + 10 HK
739	1 AF17-53 + 3 SA-58 + 6 HK	818	1 AF17-54 + 4 SA-58 + 8 HK	897	1 AF17-55 + 5 SA-58 + 10 HK
740	1 AF17-53 + 3 SA-59 + 6 HK	819	1 AF17-54 + 4 SA-59 + 8 HK	898	1 AF17-55 + 5 SA-59 + 10 HK
741	1 AF17-53 + 3 SA-510 + 6 HK	820	1 AF17-54 + 4 SA-510 + 8 HK	899	1 AF17-55 + 5 SA-510 + 10 HK
742	1 AF17-53 + 3 SA-511 + 6 HK	821	1 AF17-54 + 4 SA-511 + 8 HK	900	1 AF17-55 + 5 SA-511 + 10 HK
743	1 AF17-53 + 3 SA-512 + 6 HK	822	1 AF17-54 + 4 SA-512 + 8 HK	901	1 AF17-55 + 5 SA-512 + 10 HK
744	1 AF17-53 + 3 SA-513 + 6 HK	823	1 AF17-54 + 4 SA-513 + 8 HK	902	1 AF17-55 + 5 SA-513 + 10 HK
745	1 AF17-53 + 3 SA-514 + 6 HK	824	1 AF17-54 + 4 SA-514 + 8 HK	903	1 AF17-55 + 5 SA-514 + 10 HK
746	1 AF17-53 + 3 SA-515 + 6 HK	825	1 AF17-54 + 4 SA-515 + 8 HK	904	1 AF17-55 + 5 SA-515 + 10 HK
747	1 AF17-53 + 3 SA-516 + 6 HK	826	1 AF17-54 + 4 SA-516 + 8 HK	905	1 AF17-55 + 5 SA-516 + 10 HK
748	2 AF17-53 + 6 SA-58 + 6 HK	827	2 AF17-54 + 8 SA-58 + 8 HK	906	2 AF17-55 + 10 SA-58 + 10 HK
749	2 AF17-53 + 3 SA-59 + 3 SA-58 + 6 HK	828	2 AF17-54 + 4 SA-59 + 4 SA-58 + 8 HK	907	2 AF17-55 + 5 SA-59 + 5 SA-58 + 10 HK
750	2 AF17-53 + 6 SA-59 + 6 HK	829	2 AF17-54 + 8 SA-59 + 8 HK	908	2 AF17-55 + 10 SA-59 + 10 HK
751	2 AF17-53 + 3 SA-59 + 3 SA-510 + 6 HK	830	2 AF17-54 + 4 SA-59 + 4 SA-510 + 8 HK	909	2 AF17-55 + 5 SA-59 + 5 SA-510 + 10 HK
752	2 AF17-53 + 6 SA-510 + 6 HK	831	2 AF17-54 + 8 SA-510 + 8 HK	910	2 AF17-55 + 10 SA-510 + 10 HK
753	2 AF17-53 + 3 SA-510 + 3 SA-511 + 6 HK	832	2 AF17-54 + 4 SA-510 + 4 SA-511 + 8 HK	911	2 AF17-55 + 5 SA-510 + 5 SA-511 + 10 HK
754	2 AF17-53 + 6 SA-511 + 6 HK	833	2 AF17-54 + 8 SA-511 + 8 HK	912	2 AF17-55 + 10 SA-511 + 10 HK
755	2 AF17-53 + 3 SA-511 + 3 SA-512 + 6 HK	834	2 AF17-54 + 4 SA-511 + 4 SA-512 + 8 HK	913	2 AF17-55 + 5 SA-511 + 5 SA-512 + 10 HK
756	2 AF17-53 + 6 SA-512 + 6 HK	835	2 AF17-54 + 8 SA-512 + 8 HK	914	2 AF17-55 + 10 SA-512 + 10 HK
757	2 AF17-53 + 3 SA-512 + 3 SA-513 + 6 HK	836	2 AF17-54 + 4 SA-512 + 4 SA-513 + 8 HK	915	2 AF17-55 + 5 SA-512 + 5 SA-513 + 10 HK
758	2 AF17-53 + 6 SA-513 + 6 HK	837	2 AF17-54 + 8 SA-513 + 8 HK	916	2 AF17-55 + 10 SA-513 + 10 HK
759	2 AF17-53 + 3 SA-513 + 3 SA-514 + 6 HK	838	2 AF17-54 + 4 SA-513 + 4 SA-514 + 8 HK	917	2 AF17-55 + 5 SA-513 + 5 SA-514 + 10 HK
760	2 AF17-53 + 6 SA-514 + 6 HK	839	2 AF17-54 + 8 SA-514 + 8 HK	918	2 AF17-55 + 10 SA-514 + 10 HK
761	2 AF17-53 + 3 SA-514 + 3 SA-515 + 6 HK	840	2 AF17-54 + 4 SA-514 + 4 SA-515 + 8 HK	919	2 AF17-55 + 5 SA-514 + 5 SA-515 + 10 HK
762	2 AF17-53 + 6 SA-515 + 6 HK	841	2 AF17-54 + 8 SA-515 + 8 HK	920	2 AF17-55 + 10 SA-515 + 10 HK
763	2 AF17-53 + 3 SA-515 + 3 SA-516 + 6 HK	842	2 AF17-54 + 4 SA-515 + 4 SA-516 + 8 HK	921	2 AF17-55 + 5 SA-515 + 5 SA-516 + 10 HK
764	2 AF17-53 + 6 SA-516 + 6 HK	843	2 AF17-54 + 8 SA-516 + 8 HK	922	2 AF17-55 + 10 SA-516 + 10 HK
765	3 AF17-53 + 3 SA-510 + 6 SA-511 + 6 HK	844	3 AF17-54 + 4 SA-510 + 8 SA-511 + 8 HK	923	3 AF17-55 + 5 SA-510 + 10 SA-511 + 10 HK
766	3 AF17-53 + 9 SA-511 + 6 HK	845	3 AF17-54 + 12 SA-511 + 8 HK	924	3 AF17-55 + 15 SA-511 + 10 HK
767	3 AF17-53 + 6 SA-511 + 3 SA-512 + 6 HK	846	3 AF17-54 + 8 SA-511 + 4 SA-512 + 8 HK	925	3 AF17-55 + 10 SA-511 + 5 SA-512 + 10 HK
768	3 AF17-53 + 3 SA-511 + 6 SA-512 + 6 HK	847	3 AF17-54 + 4 SA-511 + 8 SA-512 + 8 HK	926	3 AF17-55 + 5 SA-511 + 10 SA-512 + 10 HK
769	3 AF17-53 + 9 SA-512 + 6 HK	848	3 AF17-54 + 12 SA-512 + 8 HK	927	3 AF17-55 + 15 SA-512 + 10 HK
770	3 AF17-53 + 6 SA-512 + 3 SA-513 + 6 HK	849	3 AF17-54 + 8 SA-512 + 4 SA-513 + 8 HK	928	3 AF17-55 + 10 SA-512 + 5 SA-513 + 10 HK
771	3 AF17-53 + 3 SA-512 + 6 SA-513 + 6 HK	850	3 AF17-54 + 4 SA-512 + 8 SA-513 + 8 HK	929	3 AF17-55 + 5 SA-512 + 10 SA-513 + 10 HK
772	3 AF17-53 + 9 SA-513 + 6 HK	851	3 AF17-54 + 12 SA-513 + 8 HK	930	3 AF17-55 + 15 SA-513 + 10 HK
773	3 AF17-53 + 6 SA-513 + 3 SA-514 + 6 HK	852	3 AF17-54 + 8 SA-513 + 4 SA-514 + 8 HK	931	3 AF17-55 + 10 SA-513 + 5 SA-514 + 10 HK
774	3 AF17-53 + 3 SA-513 + 6 SA-514 + 6 HK	853	3 AF17-54 + 4 SA-513 + 8 SA-514 + 8 HK	932	3 AF17-55 + 5 SA-513 + 10 SA-514 + 10 HK
775	3 AF17-53 + 9 SA-514 + 6 HK	854	3 AF17-54 + 12 SA-514 + 8 HK	933	3 AF17-55 + 15 SA-514 + 10 HK
776	3 AF17-53 + 6 SA-514 + 3 SA-515 + 6 HK	855	3 AF17-54 + 8 SA-514 + 4 SA-515 + 8 HK	934	3 AF17-55 + 10 SA-514 + 5 SA-515 + 10 HK
777	3 AF17-53 + 3 SA-514 + 6 SA-515 + 6 HK	856	3 AF17-54 + 4 SA-514 + 8 SA-515 + 8 HK	935	3 AF17-55 + 5 SA-514 + 10 SA-515 + 10 HK
778	3 AF17-53 + 9 SA-515 + 6 HK	857	3 AF17-54 + 12 SA-515 + 8 HK	936	3 AF17-55 + 15 SA-515 + 10 HK
779	3 AF17-53 + 6 SA-515 + 3 SA-516 + 6 HK	858	3 AF17-54 + 8 SA-515 + 4 SA-516 + 8 HK	937	3 AF17-55 + 10 SA-515 + 5 SA-516 + 10 HK
780	3 AF17-53 + 3 SA-515 + 6 SA-516 + 6 HK	859	3 AF17-54 + 4 SA-515 + 8 SA-516 + 8 HK	938	3 AF17-55 + 5 SA-515 + 10 SA-516 + 10 HK
781	3 AF17-53 + 9 SA-516 + 6 HK	860	3 AF17-54 + 12 SA-516 + 8 HK	939	3 AF17-55 + 15 SA-516 + 10 HK
782	4 AF17-53 + 12 SA-512 + 6 HK	861	4 AF17-54 + 16 SA-512 + 8 HK	940	4 AF17-55 + 20 SA-512 + 10 HK
783	4 AF17-53 + 9 SA-512 + 3 SA-513 + 6 HK	862	4 AF17-54 + 12 SA-512 + 4 SA-513 + 8 HK	941	4 AF17-55 + 15 SA-512 + 5 SA-513 + 10 HK
784	4 AF17-53 + 6 SA-512 + 6 SA-513 + 6 HK	863	4 AF17-54 + 8 SA-512 + 8 SA-513 + 8 HK	942	4 AF17-55 + 10 SA-512 + 10 SA-513 + 10 HK
785	4 AF17-53 + 3 SA-512 + 9 SA-513 + 6 HK	864	4 AF17-54 + 4 SA-512 + 12 SA-513 + 8 HK	943	4 AF17-55 + 5 SA-512 + 15 SA-513 + 10 HK
786	4 AF17-53 + 12 SA-513 + 6 HK	865	4 AF17-54 + 16 SA-513 + 8 HK	944	4 AF17-55 + 20 SA-513 + 10 HK
787	4 AF17-53 + 9 SA-513 + 3 SA-514 + 6 HK	866	4 AF17-54 + 12 SA-513 + 4 SA-514 + 8 HK	945	4 AF17-55 + 15 SA-513 + 5 SA-514 + 10 HK
788	4 AF17-53 + 6 SA-513 + 6 SA-514 + 6 HK	867	4 AF17-54 + 8 SA-513 + 8 SA-514 + 8 HK	946	4 AF17-55 + 10 SA-513 + 10 SA-514 + 10 HK
789	4 AF17-53 + 3 SA-513 + 9 SA-514 + 6 HK	868	4 AF17-54 + 4 SA-513 + 12 SA-514 + 8 HK	947	4 AF17-55 + 5 SA-513 + 15 SA-514 + 10 HK
790	4 AF17-53 + 12 SA-514 + 6 HK	869	4 AF17-54 + 16 SA-514 + 8 HK	948	4 AF17-55 + 20 SA-514 + 10 HK

Estantería de ángulo 600 mm

3 NIVELES		4 NIVELES		5 NIVELES	
CONJUNTO N°	DESGLOSE DE ELEMENTOS DE ESTANTERÍA	CONJUNTO N°	DESGLOSE DE ELEMENTOS DE ESTANTERÍA	CONJUNTO N°	DESGLOSE DE ELEMENTOS DE ESTANTERÍA
1.500	1 AF17-63 + 3 SA-66 + 6 HK	1.579	1 AF17-64 + 4 SA-66 + 8 HK	1.658	1 AF17-65 + 5 SA-66 + 10 HK
1.501	1 AF17-63 + 3 SA-67 + 6 HK	1.580	1 AF17-64 + 4 SA-67 + 8 HK	1.659	1 AF17-65 + 5 SA-67 + 10 HK
1.502	1 AF17-63 + 3 SA-68 + 6 HK	1.581	1 AF17-64 + 4 SA-68 + 8 HK	1.660	1 AF17-65 + 5 SA-68 + 10 HK
1.503	1 AF17-63 + 3 SA-69 + 6 HK	1.582	1 AF17-64 + 4 SA-69 + 8 HK	1.661	1 AF17-65 + 5 SA-69 + 10 HK
1.504	1 AF17-63 + 3 SA-610 + 6 HK	1.583	1 AF17-64 + 4 SA-610 + 8 HK	1.662	1 AF17-65 + 5 SA-610 + 10 HK
1.505	1 AF17-63 + 3 SA-611 + 6 HK	1.584	1 AF17-64 + 4 SA-611 + 8 HK	1.663	1 AF17-65 + 5 SA-611 + 10 HK
1.506	1 AF17-63 + 3 SA-612 + 6 HK	1.585	1 AF17-64 + 4 SA-612 + 8 HK	1.664	1 AF17-65 + 5 SA-612 + 10 HK
1.507	1 AF17-63 + 3 SA-613 + 6 HK	1.586	1 AF17-64 + 4 SA-613 + 8 HK	1.665	1 AF17-65 + 5 SA-613 + 10 HK
1.508	1 AF17-63 + 3 SA-614 + 6 HK	1.587	1 AF17-64 + 4 SA-614 + 8 HK	1.666	1 AF17-65 + 5 SA-614 + 10 HK
1.509	1 AF17-63 + 3 SA-615 + 6 HK	1.588	1 AF17-64 + 4 SA-615 + 8 HK	1.667	1 AF17-65 + 5 SA-615 + 10 HK
1.510	1 AF17-63 + 3 SA-616 + 6 HK	1.589	1 AF17-64 + 4 SA-616 + 8 HK	1.668	1 AF17-65 + 5 SA-616 + 10 HK
1.511	2 AF17-63 + 6 SA-68 + 6 HK	1.590	2 AF17-64 + 8 SA-68 + 8 HK	1.669	2 AF17-65 + 10 SA-68 + 10 HK
1.512	2 AF17-63 + 3 SA-69 + 3 SA-68 + 6 HK	1.591	2 AF17-64 + 4 SA-69 + 4 SA-68 + 8 HK	1.670	2 AF17-65 + 5 SA-69 + 5 SA-68 + 10 HK
1.513	2 AF17-63 + 6 SA-69 + 6 HK	1.592	2 AF17-64 + 8 SA-69 + 8 HK	1.671	2 AF17-65 + 10 SA-69 + 10 HK
1.514	2 AF17-63 + 3 SA-69 + 3 SA-610 + 6 HK	1.593	2 AF17-64 + 4 SA-69 + 4 SA-610 + 8 HK	1.672	2 AF17-65 + 5 SA-69 + 5 SA-610 + 10 HK
1.515	2 AF17-63 + 6 SA-610 + 6 HK	1.594	2 AF17-64 + 8 SA-610 + 8 HK	1.673	2 AF17-65 + 10 SA-610 + 10 HK
1.516	2 AF17-63 + 3 SA-610 + 3 SA-611 + 6 HK	1.595	2 AF17-64 + 4 SA-610 + 4 SA-611 + 8 HK	1.674	2 AF17-65 + 5 SA-610 + 5 SA-611 + 10 HK
1.517	2 AF17-63 + 6 SA-611 + 6 HK	1.596	2 AF17-64 + 8 SA-611 + 8 HK	1.675	2 AF17-65 + 10 SA-611 + 10 HK
1.518	2 AF17-63 + 3 SA-611 + 3 SA-612 + 6 HK	1.597	2 AF17-64 + 4 SA-611 + 4 SA-612 + 8 HK	1.676	2 AF17-65 + 5 SA-611 + 5 SA-612 + 10 HK
1.519	2 AF17-63 + 6 SA-612 + 6 HK	1.598	2 AF17-64 + 8 SA-612 + 8 HK	1.677	2 AF17-65 + 10 SA-612 + 10 HK
1.520	2 AF17-63 + 3 SA-612 + 3 SA-613 + 6 HK	1.599	2 AF17-64 + 4 SA-612 + 4 SA-613 + 8 HK	1.678	2 AF17-65 + 5 SA-612 + 5 SA-613 + 10 HK
1.521	2 AF17-63 + 6 SA-613 + 6 HK	1.600	2 AF17-64 + 8 SA-613 + 8 HK	1.679	2 AF17-65 + 10 SA-613 + 10 HK
1.522	2 AF17-63 + 3 SA-613 + 3 SA-614 + 6 HK	1.601	2 AF17-64 + 4 SA-613 + 4 SA-614 + 8 HK	1.680	2 AF17-65 + 5 SA-613 + 5 SA-614 + 10 HK
1.523	2 AF17-63 + 6 SA-614 + 6 HK	1.602	2 AF17-64 + 8 SA-614 + 8 HK	1.681	2 AF17-65 + 10 SA-614 + 10 HK
1.524	2 AF17-63 + 3 SA-614 + 3 SA-615 + 6 HK	1.603	2 AF17-64 + 4 SA-614 + 4 SA-615 + 8 HK	1.682	2 AF17-65 + 5 SA-614 + 5 SA-615 + 10 HK
1.525	2 AF17-63 + 6 SA-615 + 6 HK	1.604	2 AF17-64 + 8 SA-615 + 8 HK	1.683	2 AF17-65 + 10 SA-615 + 10 HK
1.526	2 AF17-63 + 3 SA-615 + 3 SA-616 + 6 HK	1.605	2 AF17-64 + 4 SA-615 + 4 SA-616 + 8 HK	1.684	2 AF17-65 + 5 SA-615 + 5 SA-616 + 10 HK
1.527	2 AF17-63 + 6 SA-616 + 6 HK	1.606	2 AF17-64 + 8 SA-616 + 8 HK	1.685	2 AF17-65 + 10 SA-616 + 10 HK
1.528	3 AF17-63 + 3 SA-610 + 6 SA-611 + 6 HK	1.607	3 AF17-64 + 4 SA-610 + 8 SA-611 + 8 HK	1.686	3 AF17-65 + 5 SA-610 + 10 SA-611 + 10 HK
1.529	3 AF17-63 + 9 SA-611 + 6 HK	1.608	3 AF17-64 + 12 SA-611 + 8 HK	1.687	3 AF17-65 + 15 SA-611 + 10 HK
1.530	3 AF17-63 + 6 SA-611 + 3 SA-612 + 6 HK	1.609	3 AF17-64 + 8 SA-611 + 4 SA-612 + 8 HK	1.688	3 AF17-65 + 10 SA-611 + 5 SA-612 + 10 HK
1.531	3 AF17-63 + 3 SA-611 + 6 SA-612 + 6 HK	1.610	3 AF17-64 + 4 SA-611 + 8 SA-612 + 8 HK	1.689	3 AF17-65 + 5 SA-611 + 10 SA-612 + 10 HK
1.532	3 AF17-63 + 9 SA-612 + 6 HK	1.611	3 AF17-64 + 12 SA-612 + 8 HK	1.690	3 AF17-65 + 15 SA-612 + 10 HK
1.533	3 AF17-63 + 6 SA-612 + 3 SA-613 + 6 HK	1.612	3 AF17-64 + 8 SA-612 + 4 SA-613 + 8 HK	1.691	3 AF17-65 + 10 SA-612 + 5 SA-613 + 10 HK
1.534	3 AF17-63 + 3 SA-612 + 6 SA-613 + 6 HK	1.613	3 AF17-64 + 4 SA-612 + 8 SA-613 + 8 HK	1.692	3 AF17-65 + 5 SA-612 + 10 SA-613 + 10 HK
1.535	3 AF17-63 + 9 SA-613 + 6 HK	1.614	3 AF17-64 + 12 SA-613 + 8 HK	1.693	3 AF17-65 + 15 SA-613 + 10 HK
1.536	3 AF17-63 + 6 SA-613 + 3 SA-614 + 6 HK	1.615	3 AF17-64 + 8 SA-613 + 4 SA-614 + 8 HK	1.694	3 AF17-65 + 10 SA-613 + 5 SA-614 + 10 HK
1.537	3 AF17-63 + 3 SA-613 + 6 SA-614 + 6 HK	1.616	3 AF17-64 + 4 SA-613 + 8 SA-614 + 8 HK	1.695	3 AF17-65 + 5 SA-613 + 10 SA-614 + 10 HK
1.538	3 AF17-63 + 9 SA-614 + 6 HK	1.617	3 AF17-64 + 12 SA-614 + 8 HK	1.696	3 AF17-65 + 15 SA-614 + 10 HK
1.539	3 AF17-63 + 6 SA-614 + 3 SA-615 + 6 HK	1.618	3 AF17-64 + 8 SA-614 + 4 SA-615 + 8 HK	1.697	3 AF17-65 + 10 SA-614 + 5 SA-615 + 10 HK
1.540	3 AF17-63 + 3 SA-614 + 6 SA-615 + 6 HK	1.619	3 AF17-64 + 4 SA-614 + 8 SA-615 + 8 HK	1.698	3 AF17-65 + 5 SA-614 + 10 SA-615 + 10 HK
1.541	3 AF17-63 + 9 SA-615 + 6 HK	1.620	3 AF17-64 + 12 SA-615 + 8 HK	1.699	3 AF17-65 + 15 SA-615 + 10 HK
1.542	3 AF17-63 + 6 SA-615 + 3 SA-616 + 6 HK	1.621	3 AF17-64 + 8 SA-615 + 4 SA-616 + 8 HK	1.700	3 AF17-65 + 10 SA-615 + 5 SA-616 + 10 HK
1.543	3 AF17-63 + 3 SA-615 + 6 SA-616 + 6 HK	1.622	3 AF17-64 + 4 SA-615 + 8 SA-616 + 8 HK	1.701	3 AF17-65 + 5 SA-615 + 10 SA-616 + 10 HK
1.544	3 AF17-63 + 9 SA-616 + 6 HK	1.623	3 AF17-64 + 12 SA-616 + 8 HK	1.702	3 AF17-65 + 15 SA-616 + 10 HK
1.545	4 AF17-63 + 12 SA-612 + 6 HK	1.624	4 AF17-64 + 16 SA-612 + 8 HK	1.703	4 AF17-65 + 20 SA-612 + 10 HK
1.546	4 AF17-63 + 9 SA-612 + 3 SA-613 + 6 HK	1.625	4 AF17-64 + 12 SA-612 + 4 SA-613 + 8 HK	1.704	4 AF17-65 + 15 SA-612 + 5 SA-613 + 10 HK
1.547	4 AF17-63 + 6 SA-612 + 6 SA-613 + 6 HK	1.626	4 AF17-64 + 8 SA-612 + 8 SA-613 + 8 HK	1.705	4 AF17-65 + 10 SA-612 + 10 SA-613 + 10 HK
1.548	4 AF17-63 + 3 SA-612 + 9 SA-613 + 6 HK	1.627	4 AF17-64 + 4 SA-612 + 12 SA-613 + 8 HK	1.706	4 AF17-65 + 5 SA-612 + 15 SA-613 + 10 HK
1.549	4 AF17-63 + 12 SA-613 + 6 HK	1.628	4 AF17-64 + 16 SA-613 + 8 HK	1.707	4 AF17-65 + 20 SA-613 + 10 HK
1.550	4 AF17-63 + 9 SA-613 + 3 SA-614 + 6 HK	1.629	4 AF17-64 + 12 SA-613 + 4 SA-614 + 8 HK	1.708	4 AF17-65 + 15 SA-613 + 5 SA-614 + 10 HK
1.551	4 AF17-63 + 6 SA-613 + 6 SA-614 + 6 HK	1.630	4 AF17-64 + 8 SA-613 + 8 SA-614 + 8 HK	1.709	4 AF17-65 + 10 SA-613 + 10 SA-614 + 10 HK
1.552	4 AF17-63 + 3 SA-613 + 9 SA-614 + 6 HK	1.631	4 AF17-64 + 4 SA-613 + 12 SA-614 + 8 HK	1.710	4 AF17-65 + 5 SA-613 + 15 SA-614 + 10 HK
1.553	4 AF17-63 + 12 SA-614 + 6 HK	1.632	4 AF17-64 + 16 SA-614 + 8 HK	1.711	4 AF17-65 + 20 SA-614 + 10 HK