



STATISCHE
VORBEREITUNG



Spülen, Handwaschbecken, professionelle Armaturen

Becken.....	435
— 500 Serie.....	435
— 600 Serie.....	437
— 700 Serie.....	439
— Große Kapazität	441
— Mit Sortierloch.....	442
— Lebensmittelverarbeitung	443
— Topfspülmaschinen.....	443
— Zubehör.....	444
— Optionen	445
Wand- und Standwaschbecken	446
Professionelle Armaturen.....	447
— Brausen.....	447
— Manuelle Wasserhähne.....	450
— Sensor-Wasserhähne	451
— Schlauchaufroller.....	451
— Zubehör.....	452

SERIE 500



SK-510 WD B1 D1R



Siehe Optionen

Becken

- Arbeitsplatte komplett aus Edelstahl AISI-304 18/10, mit satiniertes Oberfläche. 0,8 mm dick, mit Überlaufband.
- 500 mm breite Arbeitsplatte mit integrierter Spritzschutzplatte von 30 mm und 30 mm Vorderkante.
- Einzel gepresste, schallgedämmte Becken.
- Ablaufventil und Überlaufrohr für jedes Becken.

Spüle mit Standbeinen

- Gestell komplett aus Edelstahl gefertigt, um maximale Haltbarkeit zu gewährleisten.
- Beine aus Edelstahl mit quadratischem Querschnitt 30x30 mm.
- 850 mm Höhe mit höhenverstellbaren Füßen aus Edelstahl (-10 mm / + 50 mm).
- **Montiert geliefert.**



MODELL	ABMESSUNGEN (mm)	ABMESSUNGEN BECKEN (mm)	SPÜLBECKEN		€	SPÜLBECKEN MIT GESTELL		€
			T			L		
SK-510	1.000x500		B1 D1R	340x365x150	19092980	-	19092984	-
			B1 D1L	340x365x150	19092981	-	19092985	-
SK-513	1.350x500		B2 D1R	340x365x150	19092982	-	19092986	-
			B2 D1L	340x365x150	19092983	-	19092987	-

Spülenschrank mit Tür für Unterbaugeschirrspülmaschinen



- Geeignet für den Einbau eines Geschirrspülmaschine.
- Gestell komplett aus Edelstahl gefertigt, um maximale Haltbarkeit zu gewährleisten.
- Unterer Boden mit Profil verstärkt, um eine größere Robustheit zu gewährleisten.
- Beine aus Edelstahl mit quadratischem Querschnitt 30x30 mm.
- 850 mm Höhe mit höhenverstellbaren Füßen aus Edelstahl (-10 mm / + 50 mm).
- Offene Rückseite für den Zugang zu den Einrichtungen.
- Montiert geliefert (außer Spüle).
- **Option Türschloss.**

MODELL	ABMESSUNGEN (mm)	ABMESSUNGEN BECKEN (mm)	MIT GESTELL UND TÜR		€	
			WD			
SK-510	1.000x500		B1 D1R	340x365x150	19092988	-
			B1 D1L	340x365x150	19092989	-
SK-513	1.350x500		B2 D1R	340x365x150	19092990	-
			B2 D1L	340x365x150	19092991	-

Zubehör

Wandhalterungen für Spülen der Serie 500

- Gefertigt aus Edelstahl.
- Kompatibel mit Spülen der Serie 500.
- Set mit zwei (2) Halterungen (links + rechts).

MODELL	CODE	€
S-5	19092487	-



SERIE 600



SK-620 S B2 D2RL



Siehe Optionen

Becken

- Arbeitsplatte aus AISI-304 18/10 Edelstahl mit satiniertem Finish. 1 mm Stärke und Überlauftrand.
- 600 mm breite Arbeitsplatte mit integrierter Spritzschutzplatte 100 x 15 mm, 50 mm Vorderkante mit verschweißten Ecken.

- Einzeln gepresste, schallgedämmte Becken.
- Ablaufventil und Überlaufrohr für jedes Becken.

Spüle mit Standbeinen

- Für die Anbringung eines unteren Regals (Zubehör) geeignet.
- Gestell komplett aus Edelstahl gefertigt, um maximale Haltbarkeit zu gewährleisten.
- Beine aus Edelstahl mit quadratischem Querschnitt 40x40 mm.
- Hintere Beine 40 mm zurückgesetzt für Böden mit Sanitäradius.

- 850 mm Höhe mit höhenverstellbaren Füßen aus Edelstahl (-10 mm /+ 50 mm).

- **Wird in Einzelteilen.**
- **Option wird montiert geliefert.**



MODELL	ABMESSUNGEN (mm)		ABMESSUNGEN BECKEN (mm)	SPÜLBECKEN		€	SPÜLBECKEN MIT GESTELL		€	SPÜLBECKEN MIT GESTELL UND ABLAGEBORD		€
				T			L	S				
SK-66	600x600		B1 500x400x250	19092992	-	19093008	-	19093024	-			
SK-610	1.000x600		B1 D1R 400x400x250	19092993	-	19093009	-	19093025	-			
			B1 D1L 400x400x250	19092994	-	19093010	-	19093026	-			
			B2 400x400x250	19092995	-	19093011	-	19093027	-			
SK-612	1.200x600		B1 D1R 500x400x250	19092996	-	19093012	-	19093028	-			
			B1 D1L 500x400x250	19092997	-	19093013	-	19093029	-			
			B2 500x400x250	19092998	-	19093014	-	19093030	-			
SK-614	1.400x600		B2 D1R 400x400x250	19092999	-	19093015	-	19093031	-			
			B2 D1L 400x400x250	19093000	-	19093016	-	19093032	-			
			B1 D1R 500x400x250	19093001	-	19093017	-	19093033	-			
			B1 D1L 500x400x250	19093002	-	19093018	-	19093034	-			
SK-616	1.600x600		B2 D1R 500x400x250	19093003	-	19093019	-	19093035	-			
			B2 D1L 500x400x250	19093004	-	19093020	-	19093036	-			
SK-618	1.800x600		B2 D1R 500x400x250	19093005	-	19093021	-	19093037	-			
			B2 D1L 500x400x250	19093006	-	19093022	-	19093038	-			
SK-620	2.000x600		B2 D2RL 500x400x250	19093007	-	19093023	-	19093039	-			

Spülenschränke mit Türen

- Gestell komplett aus Edelstahl gefertigt, um maximale Haltbarkeit zu gewährleisten.
- Unterer Boden mit Profil verstärkt, um eine größere Robustheit zu gewährleisten.
- Beine aus Edelstahl mit quadratischem Querschnitt 40x40 mm.
- Hintere Beine 40 mm zurückgesetzt für Böden

- mit Sanitäradius.
- Offene Rückseite für den Zugang zu den Einrichtungen.
- 850 mm Höhe mit höhenverstellbaren Füßen aus Edelstahl (-10 mm / + 50 mm).
- **Montiert geliefert.**
- **Option Türschloss.**



MODELL	ABMESSUNGEN (mm)		ABMESSUNGEN BECKEN (mm)	SPÜLBECKEN MIT GESTELL UND TÜREN		TÜRENTYP	€
					D		
SK-66	600x600		B1	500x400x250	19093040	Flügeltür	-
SK-610	1.000x600		B1 D1R	400x400x250	19093041	Schiebetüren	-
			B1 D1L	400x400x250	19093042	Schiebetüren	-
			B2	400x400x250	19093043	Schiebetüren	-
SK-612	1.200x600		B1 D1R	500x400x250	19093044	Schiebetüren	-
			B1 D1L	500x400x250	19093045	Schiebetüren	-
			B2	500x400x250	19093046	Schiebetüren	-
SK-614	1.400x600		B2 D1R	400x400x250	19093047	Schiebetüren	-
			B2 D1L	400x400x250	19093048	Schiebetüren	-
			B1 D1R	500x400x250	19093049	Schiebetüren	-
			B1 D1L	500x400x250	19093050	Schiebetüren	-
SK-616	1.600x600		B2 D1R	500x400x250	19093051	Schiebetüren	-
			B2 D1L	500x400x250	19093052	Schiebetüren	-
SK-618	1.800x600		B2 D1R	500x400x250	19093053	Schiebetüren	-
			B2 D1L	500x400x250	19093054	Schiebetüren	-
SK-620	2.000x600		B2 D2RL	500x400x250	19093055	Schiebetüren	-

Spülenschränk mit Tür für Unterbaugeschirrspülmaschinen

- Für die Anbringung eines Geschirrspülmaschine und eines unteren Regals (Zubehör) geeignet.
- Gestell komplett aus Edelstahl gefertigt, um maximale Haltbarkeit zu gewährleisten.
- Beine aus Edelstahl mit quadratischem Querschnitt 40x40 mm.
- Hintere Beine 40 mm zurückgesetzt für Böden mit Sanitäradius.

- 850 mm Höhe mit höhenverstellbaren Füßen aus Edelstahl (-10 mm / + 50 mm).
- Wird zerlegt geliefert.
- **Modelle mit Türen werden montiert geliefert (außer Spülen).**
- **Option wird montiert geliefert.**
- **Option Türschloss.**



MODELL	ABMESSUNGEN (mm)		ABMESSUNGEN BECKEN (mm)	SPÜLBECKEN MIT GESTELL		MIT GESTELL UND ABLAGE		MIT GESTELL UND TÜREN		TÜR-TYP	€
				WL	€	WS	€	WD	€		
SK-612	1.200x600		B1 D1R	500x400x250	19093056	-	19093062	-	19093068	Flügeltür	-
			B1 D1L	400x400x250	19093057	-	19093063	-	19093069	Flügeltür	-
SK-614	1.400x600		B1 D1R	400x400x250	19093058	-	19093064	-	19093070	Flügeltür	-
			B1 D1L	400x400x250	19093059	-	19093065	-	19093071	Flügeltür	-
SK-618	1.800x600		B1 D1R	500x400x250	19093060	-	19093066	-	19093072	Schiebetüren	-
			B1 D1L	500x400x250	19093061	-	19093067	-	19093073	Schiebetüren	-

SERIE 700



SK-716 S B2 D1L



Siehe Optionen

Becken

- Arbeitsplatte komplett aus Edelstahl AISI-304 18/10, mit satiniertem Finish. 1 mm dick, mit Überlaufband.
- 700 mm breite Arbeitsplatte mit integrierter Spritzschutzplatte von 100 x 15 mm, 50 mm Vorderkante mit verschweißten Ecken.

- Einzeln gepresste, schallgedämmte Becken.
- Ablaufventil und Überlaufrohr für jedes Becken.

Spüle mit Standbeinen

- Für die Anbringung eines unteren Regals (Zubehör) geeignet.
- Gestell komplett aus Edelstahl gefertigt, um maximale Haltbarkeit zu gewährleisten.
- Beine aus Edelstahl mit quadratischem Querschnitt 40x40 mm.
- Hintere Beine 40 mm zurückgesetzt für Böden mit Sanitäradius.

- 850 mm Höhe mit höhenverstellbaren Füßen aus Edelstahl (-10 mm / + 50 mm).
- **Wird zerlegt geliefert.**
- **Option wird montiert geliefert.**



MODELL	ABMESSUNGEN (mm)		ABMESSUNGEN BECKEN (mm)	SPÜLBECKEN		€	MIT GESTELL		€	MIT GESTELL UND ABLAGE		€
				T			L	S				
SK-77	700x700		B1	500x500x300	19093074	-	19093092	-	19093110	-	-	
SK-710	1.000x700		B1 D1R	400x500x300	19093075	-	19093093	-	19093111	-	-	
			B1 D1L	400x500x300	19093076	-	19093094	-	19093112	-	-	
			B2	400x500x300	19093077	-	19093095	-	19093113	-	-	
SK-712	1.200x700		B1 D1R	500x500x300	19093078	-	19093096	-	19093114	-	-	
			B1 D1L	500x500x300	19093079	-	19093097	-	19093115	-	-	
			B2	500x500x300	19093080	-	19093098	-	19093116	-	-	
SK-714	1.400x700		B1 D1R	600x500x300	19093081	-	19093099	-	19093117	-	-	
			B1 D1L	600x500x300	19093082	-	19093100	-	19093118	-	-	
			B2	600x500x300	19093083	-	19093101	-	19093119	-	-	
SK-716	1.600x700		B2 D1R	500x500x300	19093084	-	19093102	-	19093120	-	-	
			B2 D1L	500x500x300	19093085	-	19093103	-	19093121	-	-	
SK-718	1.800x700		B2 D1R	500x500x300	19093086	-	19093104	-	19093122	-	-	
			B2 D1L	500x500x300	19093087	-	19093105	-	19093123	-	-	
			B3	500x500x300	19093088	-	19093106	-	19093124	-	-	
SK-720	2.000x700		B2 D1R	600x500x300	19093089	-	19093107	-	19093125	-	-	
			B2 D1L	600x500x300	19093090	-	19093108	-	19093126	-	-	

Spülenschränke mit Türen

- Gestell komplett aus Edelstahl gefertigt, um maximale Haltbarkeit zu gewährleisten.
- Untere Basis mit Profil verstärkt, um eine größere Robustheit zu gewährleisten.
- Beine aus Edelstahl mit quadratischem Querschnitt 40x40 mm.
- Hintere Beine 40 mm zurückgesetzt für Böden mit Sanitarradius.

- Offene Rückseite für den Zugang zu den Einrichtungen.
- 850 mm Höhe mit höhenverstellbaren Füßen aus Edelstahl (-10 mm / + 50 mm).
- **Montiert geliefert.**
- **Option Türschloss.**



MODELL	ABMESSUNGEN (mm)	ABMESSUNGEN BECKEN (mm)	SPÜLBECKEN MIT GESTELL UND TÜREN		TÜRTYP	€
			D			
SK-77	700x700	B1	500x500x300	19093128	Flügeltür	-
SK-710	1.000x700	B1 D1R	400x500x300	19093129	Schiebetüren	-
		B1 D1L	400x500x300	19093130	Schiebetüren	-
		B2	400x500x300	19093131	Schiebetüren	-
SK-712	1.200x700	B1 D1R	500x500x300	19093132	Schiebetüren	-
		B1 D1L	500x500x300	19093133	Schiebetüren	-
		B2	500x500x300	19093134	Schiebetüren	-
SK-714	1.400x700	B1 D1R	600x500x300	19093135	Schiebetüren	-
		B1 D1L	600x500x300	19093136	Schiebetüren	-
		B2	600x500x300	19093137	Schiebetüren	-
SK-716	1.600x700	B2 D1R	500x500x300	19093138	Schiebetüren	-
		B2 D1L	500x500x300	19093139	Schiebetüren	-
SK-718	1.800x700	B2 D1R	500x500x300	19093140	Schiebetüren	-
		B2 D1L	500x500x300	19093141	Schiebetüren	-
		B3	500x500x300	19093142	Schiebetüren	-
SK-720	2.000x700	B2 D1R	600x500x300	19093143	Schiebetüren	-
		B2 D1L	600x500x300	19093144	Schiebetüren	-

Spülenschränk mit Tür für Unterbaugeschirrspülmaschinen

- Für die Anbringung eines Geschirrspülmaschine und eines unteren Regals (Zubehör) geeignet.
- Gestell komplett aus Edelstahl gefertigt, um maximale Haltbarkeit zu gewährleisten.
- Beine aus Edelstahl mit quadratischem Querschnitt 40x40 mm.
- Hintere Beine 40 mm zurückgesetzt für Böden mit Sanitarradius.

- 850 mm Höhe mit höhenverstellbaren Füßen aus Edelstahl (-10 mm / + 50 mm).
- Wird zerlegt geliefert.
- Modelle mit Türen werden montiert geliefert (außer Spülen).
- **Option wird montiert geliefert.**
- **Option Türschloss.**



MODELL	ABMESSUNGEN (mm)	ABMESSUNGEN BECKEN (mm)	SPÜLBECKEN MIT GESTELL		MIT GESTELL UND ABLAGE		MIT GESTELL UND TÜREN		TÜRTYP	€
			WL	WS	WS	WD				
SK-712	1.200x700	B1 D1R	500x500x300	19093145	-	19093151	-	19093157	Flügeltür	-
		B1 D1L	500x500x300	19093146	-	19093152	-	19093158	Flügeltür	-
SK-714	1.400x700	B1 D1R	600x500x300	19093147	-	19093153	-	19093159	Flügeltür	-
		B1 D1L	600x500x300	19093148	-	19093154	-	19093160	Flügeltür	-
SK-718	1.800x700	B2 D1R	500x500x300	19093149	-	19093155	-	19093161	Schiebetüren	-
		B2 D1L	500x500x300	19093150	-	19093156	-	19093162	Schiebetüren	-

GROSSE KAPAZITÄT



SKBB-714 L B1



Siehe Optionen

Becken

- Arbeitsplatte komplett aus Edelstahl AISI-304 18/10, mit mit satinierter Oberfläche. 1 mm dick, mit Überlaufband.
- 700 mm breite Arbeitsplatte mit integrierter Spritzschutzplatte von 100 x 15 mm, 50 mm Vorderkante mit verschweißten Ecken.
- Einzeln gepresste, schallgedämmte Becken.
- Ablaufventil und Überlaufrohr für jedes Becken.





Spüle mit Standbeinen

- Für die Anbringung eines unteren Regals (Zubehör) geeignet.
- Gestell komplett aus Edelstahl gefertigt, um maximale Haltbarkeit zu gewährleisten.
- Beine aus Edelstahl mit quadratischem Querschnitt 40x40 mm.
- Hintere Beine 40 mm zurückgesetzt für Böden mit Sanitäradius.
- 850 mm Höhe mit höhenverstellbaren Füßen aus Edelstahl (-10 mm / + 50 mm).
- **Wird zerlegt geliefert.**
- **Option wird montiert geliefert.**

Spülschränke mit Türen

- Gestell komplett aus Edelstahl gefertigt, um maximale Haltbarkeit zu gewährleisten.
- Untere Basis mit Profil verstärkt, um eine größere Robustheit zu gewährleisten.
- Beine aus Edelstahl mit quadratischem Querschnitt 40x40 mm.
- Hintere Beine 40 mm zurückgesetzt für Böden mit Sanitäradius.
- Offene Rückseite für den Zugang zu den Einrichtungen.
- 850 mm Höhe mit höhenverstellbaren Füßen aus Edelstahl (-10 mm / + 50 mm).
- **Montiert geliefert.**
- **Option Türschloss.**



MODELL	ABMESSUNGEN (mm)	ABMESSUNGEN BECKEN (mm)	SPÜLBECKEN		MIT GESTELL		MIT GESTELL UND ABLAGE		MIT GESTELL UND TÜREN	
			T	€	L	€	S	€	D	€
SKBB-710	1.000x700  B1	800x500x400	19093163	-	19093169	-	19093175	-	19093181	-
SKBB-712	1.200x700  B1	955x510x380	19093164	-	19093170	-	19093176	-	19093182	-
SKBB-714	1.400x700  B1	1.280x510x380	19093165	-	19093171	-	19093177	-	19093183	-
SKBB-718	1.800x700  B2	800x500x400	19093167	-	19093173	-	19093179	-	19093185	-

Zubehör

Abtropffläche

- Speziell für die Installation auf Spülbecken mit großem Fassungsvermögen konzipiert, um das Abfließen zu erleichtern.
- Gefertigt aus Edelstahl.

MODELL	CODE	ABMESSUNGEN (mm)	€
SG-35	19092488	400x500	-



MIT SORTIERLOCH



SK-614 L B1 S1L



Siehe Optionen

Becken

- Arbeitsplatte komplett aus Edelstahl AISI-304 18/10, mit satiniertem Finish. 1 mm dick, mit Überlaufband.
- Arbeitsplatte mit Spritzschutzplatte von 100 x 15 mm Breite, 50 mm Vorderkante mit verschweißten Ecken.
- Einzeln gepresste, schallgedämmte Becken.
- Ablaufventil und Überlaufrohr für jedes Becken.
- Sortierloch zum Einwerfen von Abfällen. Ein Abfalleimer (nicht im Lieferumfang enthalten) kann unter der Theke platziert werden.

Spüle mit Standbeinen

- Für die Anbringung eines unteren Regals (Zubehör) geeignet.
- Gestell komplett aus Edelstahl gefertigt, um maximale Haltbarkeit zu gewährleisten.
- Beine aus Edelstahl mit quadratischem Querschnitt 40x40 mm.
- Hintere Beine 40 mm zurückgesetzt für Böden mit Sanitäradius.
- 850 mm Höhe mit höhenverstellbaren Füßen aus Edelstahl (-10 mm / + 50 mm).
- **Wird in Einzelteilen geliefert.**
- **Option wird montiert geliefert.**

600 Serie



MODELL	ABMESSUNGEN (mm)	ABMESSUNGEN BECKEN (mm)	SPÜLBECKEN		€	MIT GESTELL		€	MIT GESTELL UND PLATZ FÜR DIE UNTERBRINGUNGEN EINES GESCHIRRSPÜLERS		€
			T			L			WL		
SK-614	1400x600		B1 S1L	500x400x250	19093187	-	19093191	-	-	-	-
			B1 S1R	500x400x250	19093188	-	19093192	-	-	-	-
SK-618	1800x600		B1 D1R S1L	500x400x250	19093189	-	19093193	-	19093195	-	-
			B1 D1L S1R	500x400x250	19093190	-	19093194	-	19093196	-	-

700 Serie



MODELL	ABMESSUNGEN (mm)	ABMESSUNGEN BECKEN (mm)	SPÜLBECKEN		€	MIT GESTELL		€	MIT GESTELL UND PLATZ FÜR DIE UNTERBRINGUNGEN EINES GESCHIRRSPÜLERS		€
			T			L			WL		
SK-714	1.400x700		B1 S1L	500x500x300	19093197	-	19093201	-	-	-	-
			B1 S1R	500x500x300	19093198	-	19093202	-	-	-	-
SK-718	1.800x700		B1 D1R S1L	500x500x300	19093199	-	19093203	-	19093205	-	-
			B1 D1L S1R	500x500x300	19093200	-	19093204	-	19093206	-	-

LEBENSMITTELVERRARBEITUNG



SKMFP-714 L

Siehe Optionen

Becken

- Arbeitsplatte komplett aus Edelstahl AISI-304 18/10, mit satiniertem Finish. 1 mm dick, mit Überlaufband, speziell für die Reinigung von Lebensmitteln hergestellt.
- 700 mm breite Arbeitsplatte mit integrierter Spritzschutzplatte von 100 x 15 mm, 50 mm Vorderkante mit verschweißten Ecken.
- Sortierloch zum Einwerfen von Abfällen. Ein Abfalleimer (nicht im Lieferumfang enthalten) kann unter der Theke platziert werden.
- Modell SKVEP: Überlaufrohr, 2-Zoll-Ablaufloch und schalldichtes Großraumbecken mit der Möglichkeit, GN 1/3, 1/2, 1/1, 2/3-Behälter darüberzustellen. 20 mm dickes Schneidebrett aus Polyethylen.
- Modell SKMFP: perforiertes Tablett zum Abtropfen oder Auftauen, mit Aussparung und Finish in Diamantspitze und zentriertem Ablauf. 20 mm dickes Schneidebrett aus Polyethylen.

Spüle mit Standbeinen

- Für die Anbringung eines unteren Regals (Zubehör) geeignet.
- Gestell komplett aus Edelstahl gefertigt, um maximale Haltbarkeit zu gewährleisten.
- Beine aus Edelstahl mit quadratischem Querschnitt 40x40 mm.
- Hintere Beine 40 mm zurückgesetzt für Böden mit Sanitarradius.

- 850 mm Höhe mit höhenverstellbaren Füßen aus Edelstahl (-10 mm / + 50 mm).

- **Wird in Einzelteilen geliefert.**

- **Option wird montiert geliefert.**



Serie 700

BESCHREIBUNG	ABMESSUNGEN (mm)	ABMESSUNGEN BECKEN (mm)	MODELL	SPÜLBECKEN	€	MODELL	SPÜLBECKEN MIT GESTELL	€
Gemüsezubereitungstisch	1.400x700	1.140x320x170	SKVEP-714 T	19093207	-	SKVEP-714 L	19093209	-
Zubereitungstisch für Fleisch und Fisch	1.400x700	1.140x320x30	SKMFP-714 T	19093208	-	SKMFP-714 L	19093210	-

TOPFSPÜLMSCHINE



SKDU-66 F

- Arbeitsplatte komplett aus Edelstahl AISI-304 18/10, mit satiniertem Finish. 1 mm dick, mit Überlaufband, speziell für das Füllen und Leeren von großen Töpfen hergestellt.
- Arbeitsplatte mit Spritzschutzplatte von 100 x 15 mm Breite, 50 mm Vorderkante mit verschweißten Ecken.
- Einzeln gepresste, schallgedämmte Becken.
- Ablaufventil und Überlaufrohr für jedes Becken.
- Abnehmbares Gitter zur Unterstützung großer Töpfe im Lieferumfang enthalten.
- Gestell komplett aus Edelstahl gefertigt, um maximale Haltbarkeit zu gewährleisten.
- Beine aus Edelstahl mit quadratischem Querschnitt 40 x 40 mm.
- Hintere Beine 40 mm zurückgesetzt für Böden mit Sanitarradius.
- 555 mm Höhe mit höhenverstellbaren Füßen aus Edelstahl (-10 mm / + 50 mm).
- **Montiert geliefert.**

ABMESSUNGEN (mm)	ABMESSUNGEN BECKEN (mm)	MODELL	CODE	€
600x600x555	500x400x250	SKDU-66 F	19093211	-
700x700x555	500x500x300	SKDU-77 F	19093212	-

ZUBEHÖR

Abgesetzter Seitenspritzschutz

- Speziell für die einfache Montage an jedem Waschbecken konzipiert.
- Hergestellt aus Edelstahl AISI-304 18/10.



SERIE	MODELL	CODE	SEITE	€
600	TPB-6 R	19092813	Rechts	-
	TPB-6 L	19092814	Links	-
700	TPB-7 R	19092815	Rechts	-
	TPB-7 L	19092816	Links	-

Perforierter Boden

- Speziell für die Montage am Boden der Schüssel konzipiert, um die Reinigung der Lebensmittel zu erleichtern.
- Hergestellt aus Edelstahl AISI-304 18/10.



ABMESSUNGEN BECKEN (mm)	LOCHPOSITION	MODELL	CODE	€
400x400	Rechts/Links	SKFPB-44	19092977	-
	Rechts	SKFPB-54 R	19092780	-
500x400	Links	SKFPB-54 L	19092489	-
	Rechts/Links	SKFPB-55	19092782	-
600x500	Rechts	SKFPB-65 R	19092784	-
	Links	SKFPB-65 L	19092783	-

Regale

- Hergestellt aus Edelstahl AISI-304 18/10 mit satiniertem Finish.
- Montage durch Festziehen von vier (4) Schrauben.
- Unterer Boden mit Profil verstärkt, um eine größere Robustheit zu gewährleisten.



ABMESSUNGEN (mm)	MODELL	SERIE 600	€	MODELL	GAMA 700	€
FÜR GESTELLE						
600	NS-66	19094220	-	-	-	-
700	-	-	-	NS-77	19094240	-
1.000	NS-610	19094224	-	NS-710	19094243	-
1.200	NS-612	19094226	-	NS-712	19094245	-
1.400	NS-614	19094228	-	NS-714	19094247	-
1.600	NS-616	19094230	-	NS-716	19094249	-
1.800	NS-618	19094232	-	NS-718	19094251	-
2.000	NS-620	19094234	-	NS-720	19094253	-
FÜR GESTELLE MIT PLATZ FÜR DIE UNTERBRINGUNG EINES GESCHIRRSPÜLERS						
1.200	NS-66	19094220	-	NS-76	19094206	-
1.400	NS-66	19094220	-	NS-77	19094240	-
1.800	NS-612	19094226	-	NS-712	19094245	-

Wandhalterungen

- Gefertigt aus Edelstahl.
- Kompatibel mit Arbeitsplatten und Spülen der Serie 600/700, ausgenommen 600 x 600 mm und Topfspülbecken.
- Preis für eine Einheit.



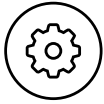
BESCHREIBUNG	MODELL	CODE	€ / Unid
Wandhalterung	C-6	19092785	-
Halterung mit Fuß	CP-6	19092786	-

Sortieröffnungsdeckel

- Speziell dafür konzipiert, auf die Sortieröffnung gelegt zu werden und diese abzudecken.



MODELL	CODE	€
RL-232	19092820	-



Optionen

Option wird montiert geliefert.

ABKÜRZUNG	CODE	ABMESSUNGEN (mm)	€
A	0201-0001	Bis 1.200 mm	-
A	0201-0002	Bis 2.000 mm	-
A	0201-0003	Bis 2.800 mm	-

Option Elementhöhe.

ABKÜRZUNG	CODE	ABMESSUNGEN (mm)	€
H9	0202-0001	900 mm (-10/+50)	-

Hinweis: Gilt für 600 und 700 mm breite Spülen.











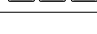
Optionale Edelstahlverstärkungen mit Profil.

ABKÜRZUNG EINE (1) ABLAGE	CODE	ABMESSUNGEN (mm)	€
SS	0205-0006	Bis 1.200 mm	-
SS	0205-0007	Bis 1.600 mm	-
SS	0205-0008	Bis 2.000 mm	-

- Option Türschloss.

ABKÜRZUNG	CODE	BESCHREIBUNG	€
CR	0206-0001	Ein (1) Türschloss	-

Option Armaturenloch Ø 33 mm.

ABKÜRZUNG	CODE	BESCHREIBUNG	€
33R1	0208-0001	 Ein (1) Loch rechts	-
33L1	0208-0002	 Ein (1) Loch links	-
33C1	0208-0003	 Ein (1) Loch mittig	-
33B1	0208-0004	 Ein (1) Loch zwischen zwei (2) Becken	-
33R2	0208-0005	 Zwei (2) Löcher rechts	-
33L2	0208-0006	 Zwei (2) Löcher links	-
33C2	0208-0007	 Zwei (2) Löcher mittig	-
33B2	0208-0008	 Zwei (2) Loch zwischen drei (3) Becken	-
33R3	0208-0009	 Drei (3) Löcher rechts	-
33L3	0208-0010	 Drei (3) Löcher links	-
33C3	0208-0011	 Drei (3) Löcher mittig	-

Hinweis: Bei Spülen mit Beinen und Unterbaugeschirrspülern darf sich das Loch nicht zwischen Abtropffläche und Becken befinden.

WAND- UND STANDWASCHBECKEN



HWW-44



HWF-44

- Komplett aus Edelstahl gefertigt.
- Tiefgezogenes Becken mit vollverschweißten Ecken.
- Komplett ausgestattet geliefert, einbaufertig.

- Serienmäßig enthalten:
 - Mischbatterie und Wasserhähne zur Regulierung des Warm- und Kaltwasserflusses.
 - 1/2-Zoll-Flexrohre für Hochdruckwasser.

- Ablassventil.
- Bodeneinbau: Vordertür.

Drehbarer Ausguss

- Leicht zu bedienender Druckknopf und drehbarer Ausguss.

MODELL	CODE	ABMESSUNGEN (mm)	ABMESSUNGEN BECKEN (mm)	SEIFENSPENDER	ANZAHL DER DRUCKKNÖPFE	€
WANDMONTIERTE HANDWASCHBECKEN						
HWW-33	19092821	350x315x173	Ø 225x105	Nein	-	-
HWW-44	19092822	400x400x173	Ø 360x130	Nein	-	-
HWW-44-D	19092823	400x400x173	Ø 360x130	Ja	-	-
HANDWASCHBECKEN						
HWF-44	19092826	400x440x850	Ø 360x130	Nein	1	-
HWF-44-D	19092827	400x440x850	Ø 360x130	Ja	1	-

Elektronischer Wasserhahn

- Elektronischer Wasserhahn mit Elektroanschluss 230V 1N 50/60 Hz.

MODELL	CODE	ABMESSUNGEN (mm)	ABMESSUNGEN BECKEN (mm)	SEIFENSPENDER	€
WANDMONTIERTE HANDWASCHBECKEN					
HWW-44-E	19092824	400x400x173	Ø 360x130	Nein	-
HWW-44-E-D	19092825	400x400x173	Ø 360x130	Ja	-
HANDWASCHBECKEN					
HWF-44-E	19092828	400x440x850	Ø 360x130	Nein	-
HWF-44-E-D	19092829	400x440x850	Ø 360x130	Ja	-

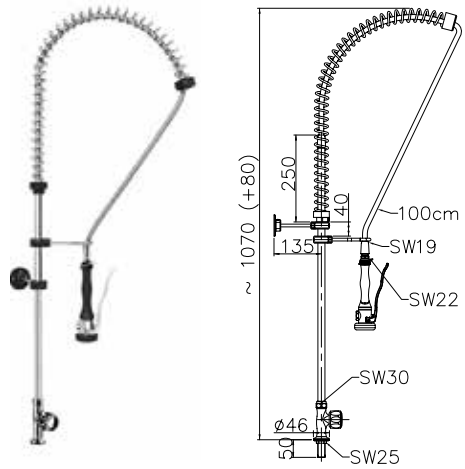
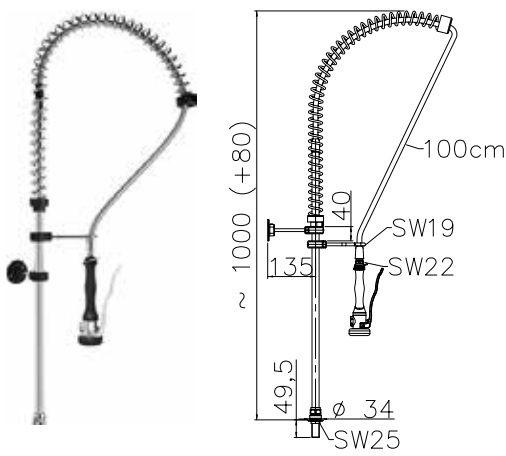
BRAUSEN

1200 mm Höhe

- Qualitativ hochwertige, langlebige und ergonomische Brausen. Konzipiert für den intensiven Einsatz in professionellen Küchen.
- Körper aus poliertem verchromtem Messing, mit Stahlfederschlauch und flexiblem Rohr mit Schutzbeschichtung aus transparentem Kunststoff, der hohen Temperaturen und Wasserdruck standhält.

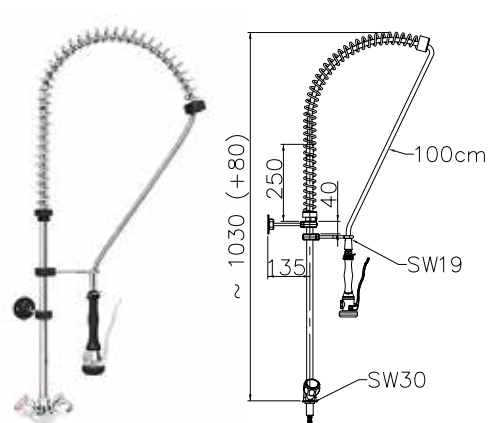
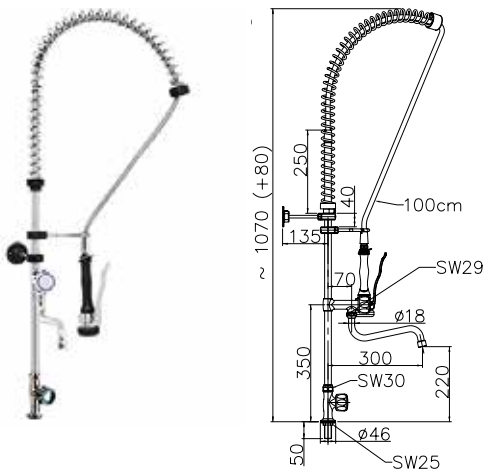
- Stützsäule aus Edelstahl AISI-304 18/10 für dauerhaften Korrosionsschutz.
- Ergonomische Brause mit hitzebeständigem Kunststoffgriff, Durchflussregulierung, mit Klemmring für Dauerbetrieb und Rückschlagventil.

- Verbindungsschläuche und alle für die Installation benötigten Zubehörteile im Lieferumfang enthalten.
- Strahlregler zur Reduzierung des Durchflusses, separat zu bestellen (siehe Zubehör).



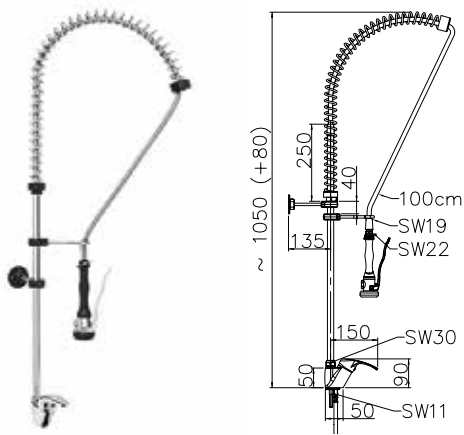
MODELL	CODE	BESCHREIBUNG	€
FPD-11	19095041	Armatur mit Direktwasser-Handbrause	-

MODELL	CODE	BESCHREIBUNG	€
FPTH-11	19095042	Armatur mit 1-Wege-Handbrause	-

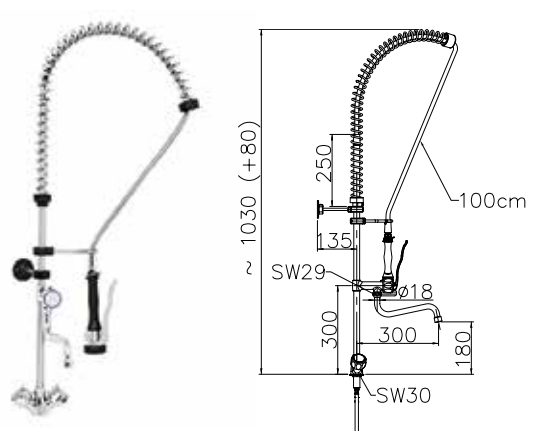


MODELL	CODE	BESCHREIBUNG	€
FPTH-11-MS	19095043	Armatur mit 1-Wege-Handbrause mit Griff	-

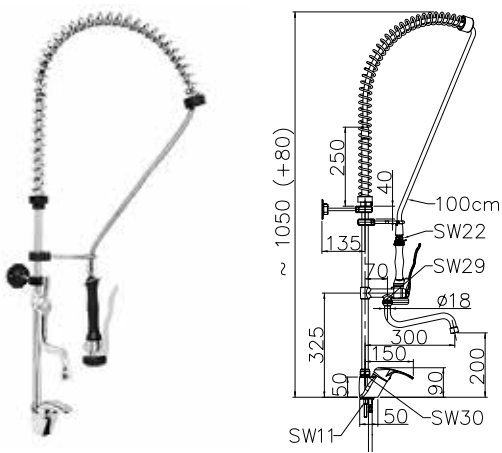
MODELL	CODE	BESCHREIBUNG	€
FPTH-21	19095044	Armatur mit 2-Wege-Handbrause	-



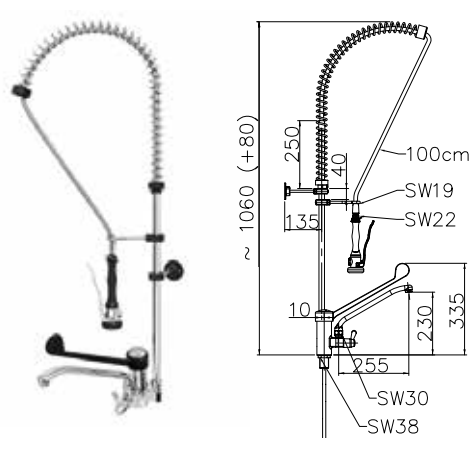
MODELL	CODE	BESCHREIBUNG	€
FPSL-21	19095045	Armatur mit 2-Wege-Handbrause mit Einhebelmischer	-



MODELL	CODE	BESCHREIBUNG	€
FPTH-21-MS	19095046	Armatur mit 2-Wege-Handbrause mit Griff	-

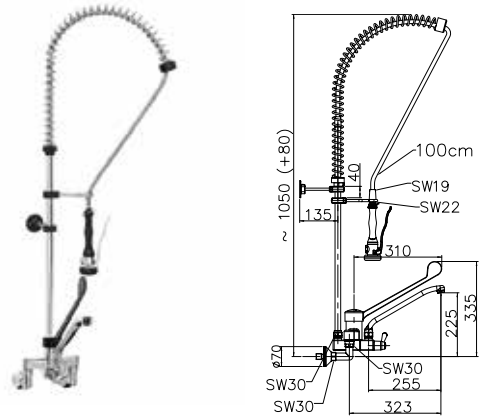
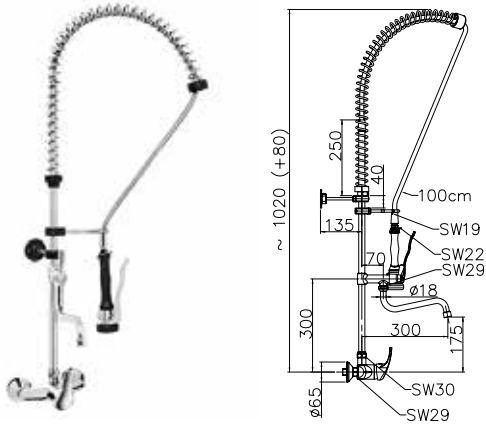


MODELL	CODE	BESCHREIBUNG	€
FPSL-21-MS	19095047	Armatur mit 2-Wege-Handbrause mit Einhebelmischer und Griff	-



MODELL	CODE	BESCHREIBUNG	€
FPCL-21	19095048	Armatur mit Handbrause mit gerontologischem Griff	-

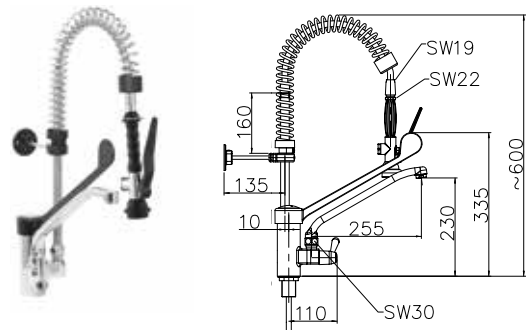
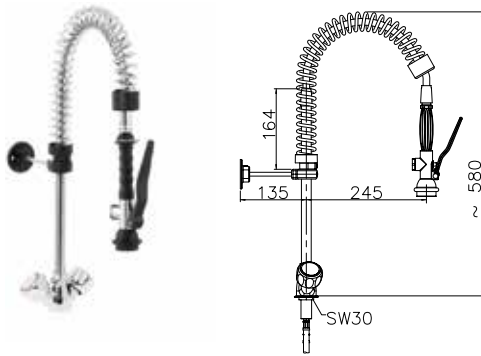
1200 mm Höhe



MODELL	CODE	BESCHREIBUNG	€
FP5L-22W-MS	19095049	Armatur mit Wandbrause mit Griff	-

MODELL	CODE	BESCHREIBUNG	€
FPCL-22W	19095060	Wandinstallierte Handbrause mit gerontologischem Griff	-

600 mm Höhe



MODELL	CODE	BESCHREIBUNG	€
FP6TH-21	19095061	2-Wege-Handbrause mit Griff, Höhe 600 mm	-

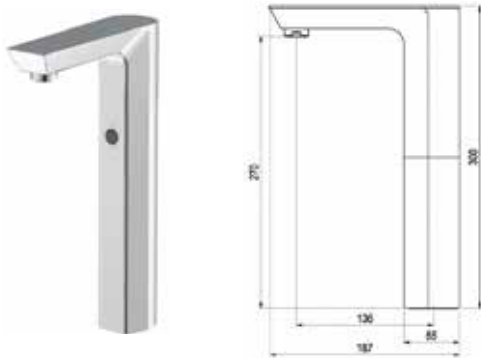
MODELL	CODE	BESCHREIBUNG	€
FP6CL-21	19095062	Armatur mit 2-Wege-Handbrause mit gerontologischem Griff, Höhe 600 mm	-

SENSOR-WASSERHÄHNE

- Elektronischer Wasserhahn mit Infrarotsensoren zum automatischen Öffnen und Schließen des Wasserflusses. Konzipiert für den intensiven Einsatz in professionellen Küchen.
- Perfekte Hygiene und höhere Benutzerfreundlichkeit, ohne Pedale oder Tasten.

- Körper aus poliertem, verchromtem Messing. Automatisches Schließen des Magnetventils bei Stromausfall oder leerer Batterie.
- Verbindungsschläuche und alle für die Installation benötigten Zubehörteile im Lieferumfang enthalten.

- Mischventil nicht im Lieferumfang enthalten.
- Strahlregler zur Reduzierung des Durchflusses, separat zu bestellen (siehe Zubehör).



MODELL	CODE	BESCHREIBUNG	€
FE-121	19095073	Elektronische Armatur mit hohem Wasserauslauf mit Netzanschluss	-

MODELL	CODE	BESCHREIBUNG	€
FE-111	19095074	Elektronische Armatur mit Netzanschluss	-
FE-111 B	19095075	Elektronische Armatur mit Batteriebetrieb	-

SCHLAUCHAUFROLLER

- Schlauchaufroller für den intensiven Einsatz in der Lebensmittelindustrie, bei Fleisch- oder Fischverarbeitung usw.
- Struktur und Halterung vollständig aus Edelstahl AISI 304 18/10.

- Einziehbarer, temperaturbeständiger lebensmittelechter Schlauch.
- Schlauch mit Verriegelungssystem, das müheloses Beibehalten der gewünschten Länge ermöglicht.

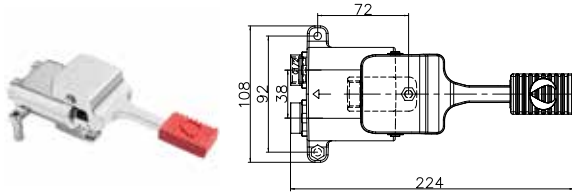
- Wandmontierte Konfiguration.
- Strahlregler zur Reduzierung des Durchflusses, separat zu bestellen (siehe Zubehör).

MODELL	CODE	SCHLAUHLÄNGE (m)	€
WOR-10	19101240	10	-
WOR-15	19101242	15	-

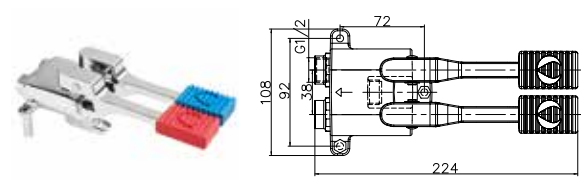


ZUBEHÖR

Fußbetätigter Wasserhahn

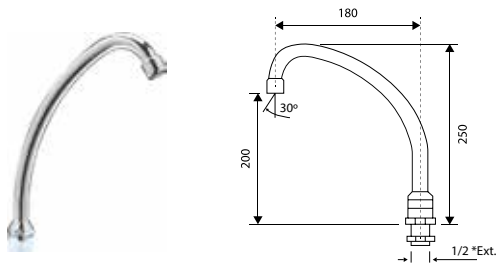


MODELL	CODE	BESCHREIBUNG	€
FM-1	19095076	Fußbetätigte 2-Wege-Druckknöpfe, einfach	-



MODELL	CODE	BESCHREIBUNG	€
FM-2	19095077	Fußbetätigte 2-Wege-Druckknöpfe, zweifach	-

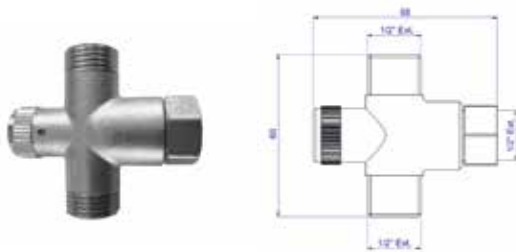
Sonstiges Zubehör



MODELL	CODE	BESCHREIBUNG	€
FM-111	19095078	Drehbare Armatur mit hohem Wasserauslauf	-



MODELL	CODE	BESCHREIBUNG	€
FPS-100	19095082	Flexibler Schlauch mit einer temperatur- und druckbeständigen Ummantelung aus Kunststoff. Länge 1.000 mm. Anschluss 1/2\"/>	



MODELL	CODE	BESCHREIBUNG	€
MV	19095552	Mischventil mit Regler und Rückflussverhinderer	-

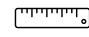
MODELL	CODE	BESCHREIBUNG	KAUDAL (L/MIN)	€
FFR1	19115225	FPD-11, FPTH-11, FPTH-21, FPSL-21, FP6TH-21, FMCL-112R, WOR-10, WOR-15	3,8	-
FFR2	19115226	FPTH-11-MS, FPTH-21-MS, FPSL-21-MS, FPCL-21, FPSL-22W-MS, FPCL-22W, FP6CL-21	3,8	-
FFR3	19115227	FMSL-123, FMCL-112, FMTH-123, FMCL-123, FSMSL-122, FMSL-112	3,8	-
FFR4	19115228	FE-121, FE-111, FE-111 B	1,32	-



Arbeitstische und Schränke

Arbeitstische.....	453
— Wandtische.....	455
— Zentrale Tische.....	457
— Wandtische mit Becken.....	459
— Arbeitstische 600 mm Höhe.....	461
— Arbeitsplatten.....	463
— Wandtische mit Schubladen.....	465
— Ecktische.....	465
— Abfallsammeltische.....	466
— Recyclingtische.....	466
— Arbeitsplattenregale.....	467
— Zubehör.....	468
— Optionen.....	471
Schränke.....	472
— Wandschränke.....	472
— Hochschränke.....	473

WANDTISCHE


 Optionale kundenspezifische Längenanpassung


TWDDR3R-614



Siehe Optionen

- Arbeitsplatte aus Edelstahl AISI-304 18/10 mit mit satinierter Oberfläche und mit Profilen verstärkt.
- Spritzschutz 100 x 15 mm, 50 mm Vorderkante mit verschweißten Ecken.
- Beine aus Edelstahl mit quadratischem Querschnitt 40 x 40 mm.
- Hintere Beine 40 mm zurückgesetzt für Böden mit Sanitäradius.

- 850 mm Höhe mit höhenverstellbaren Füßen aus Edelstahl (-10 mm / + 50 mm).
- **Wird in Einzelteilen geliefert (außer Modelle mit Türen).**
- Option wird montiert geliefert.
- Option Türschloss.

500 Serie



ABMESSUNGEN (mm)	MIT RAHMENVERSTÄRKUNG		MIT EINER (1) ABLAGE		MIT ZWEI (2) ABLAGEN		MIT TÜREN		TÜRTYP	€
	TWLR-5	€	TWS1-5	€	TWS2-5	€	TWD-5	€		
600x500x850	19093246	-	19093257	-	19093268	-	-	-	-	-
800x500x850	19093247	-	19093258	-	19093269	-	19093279	Klapptüren	-	-
1.000x500x850	19093248	-	19093259	-	19093270	-	19093280	Schiebetüren	-	-
1.200x500x850	19093249	-	19093260	-	19093271	-	19093281	Schiebetüren	-	-
1.400x500x850	19093250	-	19093261	-	19093272	-	19093282	Schiebetüren	-	-
1.500x500x850	19093251	-	19093262	-	19093273	-	-	-	-	-
1.600x500x850	19093252	-	19093263	-	19093274	-	19093283	Schiebetüren	-	-
1.800x500x850	19093253	-	19093264	-	19093275	-	19093284	Schiebetüren	-	-
2.000x500x850	19093254	-	19093265	-	19093276	-	19093285	Schiebetüren	-	-
2.200x500x850	19093255	-	19093266	-	19093277	-	-	-	-	-
2.400x500x850	19093256	-	19093267	-	19093278	-	-	-	-	-

600 Serie

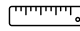


ABMESSUNGEN (mm)	MIT RAHMENVERSTÄRKUNG		MIT EINER (1) ABLAGE		MIT ZWEI (2) ABLAGEN		MIT TÜREN		TÜR-TYP		SCHIEBETÜREN UND SCHUBLADEN		
	TWLR-6		TWS1-6		TWS2-6		TWD-6				RECHTS	LINKS	
		€		€		€		€			TWDDR3R-6	TWDDR3L-6	€
600x600x850	19093364	-	19093383	-	19093402	-	-	-	-	-	-	-	-
700x600x850	19093365	-	19093384	-	19093403	-	-	-	-	-	-	-	-
800x600x850	19093366	-	19093385	-	19093404	-	19093421	Flügeltür	-	-	-	-	-
900x600x850	19093367	-	19093386	-	19093405	-	-	-	-	-	-	-	-
1.000x600x850	19093368	-	19093387	-	19093406	-	19093422	Schiebetüren	-	-	-	-	-
1.100x600x850	19093369	-	19093388	-	19093407	-	-	-	-	-	-	-	-
1.200x600x850	19093370	-	19093389	-	19093408	-	19093423	Schiebetüren	-	-	-	-	-
1.300x600x850	19093371	-	19093390	-	19093409	-	-	-	-	-	-	-	-
1.400x600x850	19093372	-	19093391	-	19093410	-	19093424	Schiebetüren	-	19093590	19093596	-	-
1.500x600x850	19093373	-	19093392	-	19093411	-	-	-	-	-	-	-	-
1.600x600x850	19093374	-	19093393	-	19093412	-	19093425	Schiebetüren	-	19093591	19093597	-	-
1.700x600x850	19093375	-	19093394	-	19093413	-	-	-	-	-	-	-	-
1.800x600x850	19093376	-	19093395	-	19093414	-	19093426	Schiebetüren	-	19093592	19093598	-	-
1.900x600x850	19093377	-	19093396	-	19093415	-	-	-	-	-	-	-	-
2.000x600x850	19093378	-	19093397	-	19093416	-	19093427	Schiebetüren	-	19093593	19093599	-	-
2.200x600x850	19093379	-	19093398	-	19093417	-	19093428	Schiebetüren	-	19093594	19093600	-	-
2.400x600x850	19093380	-	19093399	-	19093418	-	19093429	Schiebetüren	-	19093595	19093601	-	-
2.600x600x850	19093381	-	19093400	-	19093419	-	19093430	Schiebetüren	-	-	-	-	-
2.800x600x850	19093382	-	19093401	-	19093420	-	19093431	Schiebetüren	-	-	-	-	-

700 Serie

ABMESSUNGEN (mm)	MIT RAHMENVERSTÄRKUNG		MIT EINER (1) ABLAGE		MIT ZWEI (2) ABLAGEN		MIT TÜREN		TÜR-TYP		SCHIEBETÜREN UND SCHUBLADEN		
	TWLR-7		TWS1-7		TWS2-7		TWD-7				RECHTS	LINKS	
		€		€		€		€			TWDDR3R-7	TWDDR3L-7	€
600x700x850	19093510	-	19093529	-	19093548	-	-	-	-	-	-	-	-
700x700x850	19093511	-	19093530	-	19093549	-	-	-	-	-	-	-	-
800x700x850	19093512	-	19093531	-	19093550	-	19093567	Flügeltür	-	-	-	-	-
900x700x850	19093513	-	19093532	-	19093551	-	-	-	-	-	-	-	-
1.000x700x850	19093514	-	19093533	-	19093552	-	19093568	Schiebetüren	-	-	-	-	-
1.100x700x850	19093515	-	19093534	-	19093553	-	-	-	-	-	-	-	-
1.200x700x850	19093516	-	19093535	-	19093554	-	19093569	Schiebetüren	-	-	-	-	-
1.300x700x850	19093517	-	19093536	-	19093555	-	-	-	-	-	-	-	-
1.400x700x850	19093518	-	19093537	-	19093556	-	19093570	Schiebetüren	-	19093614	19093620	-	-
1.500x700x850	19093519	-	19093538	-	19093557	-	-	-	-	-	-	-	-
1.600x700x850	19093520	-	19093539	-	19093558	-	19093571	Schiebetüren	-	19093615	19093621	-	-
1.700x700x850	19093521	-	19093540	-	19093559	-	-	-	-	-	-	-	-
1.800x700x850	19093522	-	19093541	-	19093560	-	19093572	Schiebetüren	-	19093616	19093622	-	-
1.900x700x850	19093523	-	19093542	-	19093561	-	-	-	-	-	-	-	-
2.000x700x850	19093524	-	19093543	-	19093562	-	19093573	Schiebetüren	-	19093617	19093623	-	-
2.200x700x850	19093525	-	19093544	-	19093563	-	19093574	Schiebetüren	-	19093618	19093624	-	-
2.400x700x850	19093526	-	19093545	-	19093564	-	19093575	Schiebetüren	-	19093619	19093625	-	-
2.600x700x850	19093527	-	19093546	-	19093565	-	19093576	Schiebetüren	-	-	-	-	-
2.800x700x850	19093528	-	19093547	-	19093566	-	19093577	Schiebetüren	-	-	-	-	-

ZENTRALE TISCHE

 Optionale kundenspezifische Längen Anpassung


TCDDR3R-614



Siehe Optionen

- Arbeitsplatte aus Edelstahl AISI-304 18/10 mit satiniertem Finish und mit Profilen verstärkt.
- 50 mm Vorderkante mit verschweißten Ecken.
- Beine aus Edelstahl mit quadratischem Querschnitt 40 x 40 mm.
- 850 mm Höhe mit höhenverstellbaren Füßen aus Edelstahl (-10 mm / + 50 mm).
- **Wird in Einzelteilen geliefert (außer Modelle mit Türen).**
- **Option wird montiert geliefert.**
- **Option Türschloss.**

500 Serie



ABMESSUNGEN (mm)	MIT RAHMENVERSTÄRKUNG	€	MIT EINER (1) ABLAGE	€	MIT ZWEI (2) ABLAGEN	€
	TCLR-5		TCS1-5		TCS2-5	
600x500x850	19093213	-	19093224	-	19093235	-
800x500x850	19093214	-	19093225	-	19093236	-
1.000x500x850	19093215	-	19093226	-	19093237	-
1.200x500x850	19093216	-	19093227	-	19093238	-
1.400x500x850	19093217	-	19093228	-	19093239	-
1.500x500x850	19093218	-	19093229	-	19093240	-
1.600x500x850	19093219	-	19093230	-	19093241	-
1.800x500x850	19093220	-	19093231	-	19093242	-
2.000x500x850	19093221	-	19093232	-	19093243	-
2.200x500x850	19093222	-	19093233	-	19093244	-
2.400x500x850	19093223	-	19093234	-	19093245	-

600 Serie

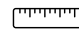


ABMESSUNGEN (mm)	MIT RAHMEN- VERSTÄRK- UNG	€	MIT EINER (1) ABLAGE	€	MIT ZWEI (2) ABLAGEN	€	MIT TÜREN	€	DURCH- REICHE- TÜREN	€	TÜRTYP	SCHIEBETÜREN UND SCHUBLADEN		€	
	TCLR-6		TCS1-6		TCS2-6		TCD-6		TCDP-6			RECHTS	LINKS		
													TCDDR3R-6		TCDDR3L-6
600x600x850	19093286	-	19093305	-	19093324	-	-	-	-	-	-	-	-	-	-
700x600x850	19093287	-	19093306	-	19093325	-	-	-	-	-	-	-	-	-	-
800x600x850	19093288	-	19093307	-	19093326	-	19093343	-	-	-	Klapptüren	-	-	-	-
900x600x850	19093289	-	19093308	-	19093327	-	-	-	-	-	-	-	-	-	-
1.000x600x850	19093290	-	19093309	-	19093328	-	19093344	-	19093354	-	Schiebetüren	-	-	-	-
1.100x600x850	19093291	-	19093310	-	19093329	-	-	-	-	-	-	-	-	-	-
1.200x600x850	19093292	-	19093311	-	19093330	-	19093345	-	19093355	-	Schiebetüren	-	-	-	-
1.300x600x850	19093293	-	19093312	-	19093331	-	-	-	-	-	-	-	-	-	-
1.400x600x850	19093294	-	19093313	-	19093332	-	19093346	-	19093356	-	Schiebetüren	19093578	19093584	-	-
1.500x600x850	19093295	-	19093314	-	19093333	-	-	-	-	-	-	-	-	-	-
1.600x600x850	19093296	-	19093315	-	19093334	-	19093347	-	19093357	-	Schiebetüren	19093579	19093585	-	-
1.700x600x850	19093297	-	19093316	-	19093335	-	-	-	-	-	-	-	-	-	-
1.800x600x850	19093298	-	19093317	-	19093336	-	19093348	-	19093358	-	Schiebetüren	19093580	19093586	-	-
1.900x600x850	19093299	-	19093318	-	19093337	-	-	-	-	-	-	-	-	-	-
2.000x600x850	19093300	-	19093319	-	19093338	-	19093349	-	19093359	-	Schiebetüren	19093581	19093587	-	-
2.200x600x850	19093301	-	19093320	-	19093339	-	19093350	-	19093360	-	Schiebetüren	19093582	19093588	-	-
2.400x600x850	19093302	-	19093321	-	19093340	-	19093351	-	19093361	-	Schiebetüren	19093583	19093589	-	-
2.600x600x850	19093303	-	19093322	-	19093341	-	19093352	-	19093362	-	Schiebetüren	-	-	-	-
2.800x600x850	19093304	-	19093323	-	19093342	-	19093353	-	19093363	-	Schiebetüren	-	-	-	-

700 Serie

ABMESSUNGEN (mm)	MIT RAHMENVERSTÄR- KUNG	€	MIT EINER (1) ABLAGE	€	MIT ZWEI (2) ABLAGEN	€	MIT TÜREN	€	DURCH- REICHE- TÜREN	€	TÜRTYP	SCHIEBETÜREN UND SCHUBLADEN		€	
	TCLR-7		TCS1-7		TCS2-7		TCD-7		TCDP-7			RECHTS	LINKS		
													TCDDR3R-7		TCDDR3L-7
600x700x850	19093432	-	19093451	-	19093470	-	-	-	-	-	-	-	-	-	-
700x700x850	19093433	-	19093452	-	19093471	-	-	-	-	-	-	-	-	-	-
800x700x850	19093434	-	19093453	-	19093472	-	19093489	-	-	-	Klapptüren	-	-	-	-
900x700x850	19093435	-	19093454	-	19093473	-	-	-	-	-	-	-	-	-	-
1.000x700x850	19093436	-	19093455	-	19093474	-	19093490	-	19093500	-	Schiebetüren	-	-	-	-
1.100x700x850	19093437	-	19093456	-	19093475	-	-	-	-	-	-	-	-	-	-
1.200x700x850	19093438	-	19093457	-	19093476	-	19093491	-	19093501	-	Schiebetüren	-	-	-	-
1.300x700x850	19093439	-	19093458	-	19093477	-	-	-	-	-	-	-	-	-	-
1.400x700x850	19093440	-	19093459	-	19093478	-	19093492	-	19093502	-	Schiebetüren	19093602	19093608	-	-
1.500x700x850	19093441	-	19093460	-	19093479	-	-	-	-	-	-	-	-	-	-
1.600x700x850	19093442	-	19093461	-	19093480	-	19093493	-	19093503	-	Schiebetüren	19093603	19093609	-	-
1.700x700x850	19093443	-	19093462	-	19093481	-	-	-	-	-	-	-	-	-	-
1.800x700x850	19093444	-	19093463	-	19093482	-	19093494	-	19093504	-	Schiebetüren	19093604	19093610	-	-
1.900x700x850	19093445	-	19093464	-	19093483	-	-	-	-	-	-	-	-	-	-
2.000x700x850	19093446	-	19093465	-	19093484	-	19093495	-	19093505	-	Schiebetüren	19093605	19093611	-	-
2.200x700x850	19093447	-	19093466	-	19093485	-	19093496	-	19093506	-	Schiebetüren	19093606	19093612	-	-
2.400x700x850	19093448	-	19093467	-	19093486	-	19093497	-	19093507	-	Schiebetüren	19093607	19093613	-	-
2.600x700x850	19093449	-	19093468	-	19093487	-	19093498	-	19093508	-	Schiebetüren	-	-	-	-
2.800x700x850	19093450	-	19093469	-	19093488	-	19093499	-	19093509	-	Schiebetüren	-	-	-	-

WANDTISCHE MIT BECKEN

 Optionale kundenspezifische Längen Anpassung



TWDDR3R-B1L-614



Siehe Optionen

- Arbeitsplatte aus Edelstahl AISI-304 18/10 mit satiniertem Finish und mit Profilen verstärkt.
- Spritzschutz 100 x 15 mm, 50 mm Vorderkante mit verschweißten Ecken.
- Eingefasstes Becken von 500 x 400 x 250 mm.
- Beine aus Edelstahl mit quadratischem Querschnitt 40 x 40 mm.
- Hintere Beine 40 mm zurückgesetzt für Böden mit Sanitarradius.
- 850 mm Höhe mit höhenverstellbaren Füßen aus Edelstahl (-10 mm / + 50 mm).
- **Wird in Einzelteilen geliefert (außer Modelle mit Türen)**
- **Option wird montiert geliefert.**
- **Option Türschloss.**

600 Serie



ABMESSUNGEN (mm)	MIT RAHMENVERSTÄRKUNG						MIT EINER (1) ABLAGE											
	BECKEN RECHTS		€	BECKEN LINKS		€	BECKEN MITTIG		€	BECKEN RECHTS		€	BECKEN LINKS		€	BECKEN MITTIG		€
	TWLR-B1R-6			TWLR-B1L-6			TWLR-B1C-6			TWS1-B1R-6			TWS1-B1L-6			TWS1-B1C-6		
1.000x600x850	19093626	-	19093637	-	-	-	19093678	-	19093689	-	-	-	-	-	-	-	-	-
1.200x600x850	19093627	-	19093638	-	-	-	19093679	-	19093690	-	-	-	-	-	-	-	-	-
1.400x600x850	19093628	-	19093639	-	-	-	19093680	-	19093691	-	-	-	-	-	-	-	-	-
1.500x600x850	19093629	-	19093640	-	19093648	-	19093681	-	19093692	-	19093700	-	-	-	-	-	-	-
1.600x600x850	19093630	-	19093641	-	19093649	-	19093682	-	19093693	-	19093701	-	-	-	-	-	-	-
1.800x600x850	19093631	-	19093642	-	19093650	-	19093683	-	19093694	-	19093702	-	-	-	-	-	-	-
2.000x600x850	19093632	-	19093643	-	19093651	-	19093684	-	19093695	-	19093703	-	-	-	-	-	-	-
2.200x600x850	19093633	-	19093644	-	-	-	19093685	-	19093696	-	-	-	-	-	-	-	-	-
2.400x600x850	19093634	-	19093645	-	-	-	19093686	-	19093697	-	-	-	-	-	-	-	-	-
2.600x600x850	19093635	-	19093646	-	-	-	19093687	-	19093698	-	-	-	-	-	-	-	-	-
2.800x600x850	19093636	-	19093647	-	-	-	19093688	-	19093699	-	-	-	-	-	-	-	-	-



ABMESSUNGEN (mm)	MIT SCHIEBETÜREN						MIT SCHIEBETÜREN UND SCHUBLADEN								
	BECKEN RECHTS		€	BECKEN LINKS		€	BECKEN MITTIG		€	BECKEN RECHTS		€	BECKEN LINKS		€
	TWD-B1R-6			TWD-B1L-6			TWD-B1C-6			TWDDR3L-B1R-6			TWDDR3R-B1L-6		
1.000x600x850	19093730	-	19093740	-	-	-	-	-	-	-	-	-	-	-	-
1.200x600x850	19093731	-	19093741	-	-	-	-	-	-	-	-	-	-	-	-
1.400x600x850	19093732	-	19093742	-	-	-	19093776	-	19093782	-	-	-	-	-	-
1.600x600x850	19093733	-	19093743	-	19093750	-	19093777	-	19093783	-	-	-	-	-	-
1.800x600x850	19093734	-	19093744	-	19093751	-	19093778	-	19093784	-	-	-	-	-	-
2.000x600x850	19093735	-	19093745	-	19093752	-	19093779	-	19093785	-	-	-	-	-	-
2.200x600x850	19093736	-	19093746	-	-	-	19093780	-	19093786	-	-	-	-	-	-
2.400x600x850	19093737	-	19093747	-	-	-	19093781	-	19093787	-	-	-	-	-	-
2.600x600x850	19093738	-	19093748	-	-	-	-	-	-	-	-	-	-	-	-
2.800x600x850	19093739	-	19093749	-	-	-	-	-	-	-	-	-	-	-	-



700 Serie




ABMESSUNGEN (mm)	MIT RAHMENVERSTÄRKUNG						MIT EINER (1) ABLAGE					
	BECKEN RECHTS	€	BECKEN LINKS	€	BECKEN MITTIG	€	BECKEN RECHTS	€	BECKEN MITTIG	€		
	TWLR-B1R-7		TWLR-B1L-7		TWLR-B1C-7		TWS1-B1R-7		TWS1-B1L-7		TWS1-B1C-7	
1.000x700x850	19093652	-	19093663	-	-	-	19093704	-	19093715	-	-	-
1.200x700x850	19093653	-	19093664	-	-	-	19093705	-	19093716	-	-	-
1.400x700x850	19093654	-	19093665	-	-	-	19093706	-	19093717	-	-	-
1.500x700x850	19093655	-	19093666	-	19093674	-	19093707	-	19093718	-	19093726	-
1.600x700x850	19093656	-	19093667	-	19093675	-	19093708	-	19093719	-	19093727	-
1.800x700x850	19093657	-	19093668	-	19093676	-	19093709	-	19093720	-	19093728	-
2.000x700x850	19093658	-	19093669	-	19093677	-	19093710	-	19093721	-	19093729	-
2.200x700x850	19093659	-	19093670	-	-	-	19093711	-	19093722	-	-	-
2.400x700x850	19093660	-	19093671	-	-	-	19093712	-	19093723	-	-	-
2.600x700x850	19093661	-	19093672	-	-	-	19093713	-	19093724	-	-	-
2.800x700x850	19093662	-	19093673	-	-	-	19093714	-	19093725	-	-	-



ABMESSUNGEN (mm)	MIT SCHIEBETÜREN						MIT SCHIEBETÜREN UND SCHUBLADEN			
	BECKEN RECHTS	€	BECKEN LINKS	€	BECKEN MITTIG	€	BECKEN RECHTS	€	BECKEN LINKS	€
	TWD-B1R-7		TWD-B1L-7		TWD-B1C-7		TWDDR3L-B1R-7		TWDDR3R-B1L-7	
1.000x700x850	19093753	-	19093763	-	-	-	-	-	-	-
1.200x700x850	19093754	-	19093764	-	-	-	-	-	-	-
1.400x700x850	19093755	-	19093765	-	-	-	19093788	-	19093794	-
1.600x700x850	19093756	-	19093766	-	19093773	-	19093789	-	19093795	-
1.800x700x850	19093757	-	19093767	-	19093774	-	19093790	-	19093796	-
2.000x700x850	19093758	-	19093768	-	19093775	-	19093791	-	19093797	-
2.200x700x850	19093759	-	19093769	-	-	-	19093792	-	19093798	-
2.400x700x850	19093760	-	19093770	-	-	-	19093793	-	19093799	-
2.600x700x850	19093761	-	19093771	-	-	-	-	-	-	-
2.800x700x850	19093762	-	19093772	-	-	-	-	-	-	-

ARBEITSTISCHE 600 MM HÖHE


 Optionale kundenspezifische Längen Anpassung


T6CS1-614



Siehe Optionen

- Konzipiert als Untersatz von Kochgeräten und die Einstellung der Arbeitshöhe auf 850–900 mm.
- Arbeitsplatte aus Edelstahl AISI-304 18/10 mit satinierter Oberfläche und mit Profilen verstärkt.
- Spritzschutz 100 x 15 mm, 50 mm Vorderkante mit verschweißten Ecken.
- Beine aus Edelstahl mit quadratischem Querschnitt 40 x 40 mm.
- Hintere Beine 40 mm zurückgesetzt für Böden mit Sanitarradius.
- 600 mm Höhe mit höhenverstellbaren Füßen aus Edelstahl (-10 mm / + 50 mm).

- Wird in Einzelteilen geliefert.

- Option wird montiert geliefert.

600 Serie



TISCH ZUR WANDAUFSTELLUNG

ZENTRALER ARBEITSTISCH

ABMESSUNGEN (mm)	MIT RAHMEN- VERSTÄRKUNG	€	MIT EINER (1) ABLAGE	€	MIT RAHMEN- VERSTÄRKUNG	€	MIT EINER (1) ABLAGE	€
	T6WLR-6		T6WS1-6		T6CLR-6		T6CS1-6	
600x600x600	19093996	-	19094015	-	19093958	-	19093977	-
700x600x600	19093997	-	19094016	-	19093959	-	19093978	-
800x600x600	19093998	-	19094017	-	19093960	-	19093979	-
900x600x600	19093999	-	19094018	-	19093961	-	19093980	-
1.000x600x600	19094000	-	19094019	-	19093962	-	19093981	-
1.100x600x600	19094001	-	19094020	-	19093963	-	19093982	-
1.200x600x600	19094002	-	19094021	-	19093964	-	19093983	-
1.300x600x600	19094003	-	19094022	-	19093965	-	19093984	-
1.400x600x600	19094004	-	19094023	-	19093966	-	19093985	-
1.500x600x600	19094005	-	19094024	-	19093967	-	19093986	-
1.600x600x600	19094006	-	19094025	-	19093968	-	19093987	-
1.700x600x600	19094007	-	19094026	-	19093969	-	19093988	-
1.800x600x600	19094008	-	19094027	-	19093970	-	19093989	-
1.900x600x600	19094009	-	19094028	-	19093971	-	19093990	-
2.000x600x600	19094010	-	19094029	-	19093972	-	19093991	-
2.200x600x600	19094011	-	19094030	-	19093973	-	19093992	-
2.400x600x600	19094012	-	19094031	-	19093974	-	19093993	-
2.600x600x600	19094013	-	19094032	-	19093975	-	19093994	-
2.800x600x600	19094014	-	19094033	-	19093976	-	19093995	-



700 Serie



TISCH ZUR WANDAUFSTELLUNG

ZENTRALER ARBEITSTISCH

ABMESSUNGEN (mm)	TISCH ZUR WANDAUFSTELLUNG		ZENTRALER ARBEITSTISCH					
	MIT RAHMEN- VERSTÄRKUNG	€	MIT EINER (1) ABLAGE	€	MIT RAHMEN- VERSTÄRKUNG	€	MIT EINER (1) ABLAGE	€
	T6WLR-7		T6WS1-7		T6CLR-7		T6CS1-7	
600x700x600	19094072	-	19094091	-	19094034	-	19094053	-
700x700x600	19094073	-	19094092	-	19094035	-	19094054	-
800x700x600	19094074	-	19094093	-	19094036	-	19094055	-
900x700x600	19094075	-	19094094	-	19094037	-	19094056	-
1.000x700x600	19094076	-	19094095	-	19094038	-	19094057	-
1.100x700x600	19094077	-	19094096	-	19094039	-	19094058	-
1.200x700x600	19094078	-	19094097	-	19094040	-	19094059	-
1.300x700x600	19094079	-	19094098	-	19094041	-	19094060	-
1.400x700x600	19094080	-	19094099	-	19094042	-	19094061	-
1.500x700x600	19094081	-	19094100	-	19094043	-	19094062	-
1.600x700x600	19094082	-	19094101	-	19094044	-	19094063	-
1.700x700x600	19094083	-	19094102	-	19094045	-	19094064	-
1.800x700x600	19094084	-	19094103	-	19094046	-	19094065	-
1.900x700x600	19094085	-	19094104	-	19094047	-	19094066	-
2.000x700x600	19094086	-	19094105	-	19094048	-	19094067	-
2.200x700x600	19094087	-	19094106	-	19094049	-	19094068	-
2.400x700x600	19094088	-	19094107	-	19094050	-	19094069	-
2.600x700x600	19094089	-	19094108	-	19094051	-	19094070	-
2.800x700x600	19094090	-	19094109	-	19094052	-	19094071	-

ARBEITSPLETTEN

- Arbeitsplatte aus Edelstahl AISI-304 18/10 mit satinierter Oberfläche und mit Profilen verstärkt.

- Spritzschutz 100 x 15 mm, 50 mm Vorderkante mit verschweißten Ecken.

- Für die Montage an Wandhalterungen vorgesehen.

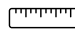


TTC-714



Siehe Optionen

Flache Arbeitsplatten

 Optionale kundenspezifische Längen Anpassung

600 Serie



ABMESSUNGEN (mm)	WAND	€	MITTIG	€
	TTW-6		TTC-6	
600x600	19093823	-	19093800	-
700x600	19093824	-	19093801	-
800x600	19093825	-	19093802	-
900x600	19093826	-	19093803	-
1.000x600	19093827	-	19093804	-
1.100x600	19093828	-	19093805	-
1.200x600	19093829	-	19093806	-
1.300x600	19093830	-	19093807	-
1.400x600	19093831	-	19093808	-
1.500x600	19093832	-	19093809	-
1.600x600	19093833	-	19093810	-
1.700x600	19093834	-	19093811	-
1.800x600	19093835	-	19093812	-
1.900x600	19093836	-	19093813	-
2.000x600	19093837	-	19093814	-
2.100x600	19093838	-	19093815	-
2.200x600	19093839	-	19093816	-
2.300x600	19093840	-	19093817	-
2.400x600	19093841	-	19093818	-
2.500x600	19093842	-	19093819	-
2.600x600	19093843	-	19093820	-
2.700x600	19093844	-	19093821	-
2.800x600	19093845	-	19093822	-

Serie 700



ABMESSUNGEN (mm)	WAND	€	MITTIG	€
	TTW-7		TTC-7	
600x700	19093869	-	19093846	-
700x700	19093870	-	19093847	-
800x700	19093871	-	19093848	-
900x700	19093872	-	19093849	-
1.000x700	19093873	-	19093850	-
1.100x700	19093874	-	19093851	-
1.200x700	19093875	-	19093852	-
1.300x700	19093876	-	19093853	-
1.400x700	19093877	-	19093854	-
1.500x700	19093878	-	19093855	-
1.600x700	19093879	-	19093856	-
1.700x700	19093880	-	19093857	-
1.800x700	19093881	-	19093858	-
1.900x700	19093882	-	19093859	-
2.000x700	19093883	-	19093860	-
2.100x700	19093884	-	19093861	-
2.200x700	19093885	-	19093862	-
2.300x700	19093886	-	19093863	-
2.400x700	19093887	-	19093864	-
2.500x700	19093888	-	19093865	-
2.600x700	19093889	-	19093866	-
2.700x700	19093890	-	19093867	-
2.800x700	19093891	-	19093868	-



TTW-B1C-614



Siehe Optionen

Arbeitsplatten mit Becken

- Eingefasstes Becken von 500 x 400 x 250 mm.

Optionale kundenspezifische Längenanpassung

600 Serie

ABMESSUNGEN (mm)	BECKEN RECHTS	€	BECKEN LINKS	€	BECKEN MITTIG	€
	TTW-B1R-6		TTW-B1L-6		TTW-B1C-6	
1.000x600	19093892	-	19093903	-	19093914	-
1.200x600	19093893	-	19093904	-	19093915	-
1.400x600	19093894	-	19093905	-	19093916	-
1.500x600	19093895	-	19093906	-	19093917	-
1.600x600	19093896	-	19093907	-	19093918	-
1.800x600	19093897	-	19093908	-	19093919	-
2.000x600	19093898	-	19093909	-	19093920	-
2.200x600	19093899	-	19093910	-	19093921	-
2.400x600	19093900	-	19093911	-	19093922	-
2.600x600	19093901	-	19093912	-	19093923	-
2.800x600	19093902	-	19093913	-	19093924	-

700 Serie

ABMESSUNGEN (mm)	BECKEN RECHTS	€	BECKEN LINKS	€	BECKEN MITTIG	€
	TTW-B1R-7		TTW-B1L-7		TTW-B1C-7	
1.000x700	19093925	-	19093936	-	19093947	-
1.200x700	19093926	-	19093937	-	19093948	-
1.400x700	19093927	-	19093938	-	19093949	-
1.500x700	19093928	-	19093939	-	19093950	-
1.600x700	19093929	-	19093940	-	19093951	-
1.800x700	19093930	-	19093941	-	19093952	-
2.000x700	19093931	-	19093942	-	19093953	-
2.200x700	19093932	-	19093943	-	19093954	-
2.400x700	19093933	-	19093944	-	19093955	-
2.600x700	19093934	-	19093945	-	19093956	-
2.800x700	19093935	-	19093946	-	19093957	-



Wandhalterungen

- Gefertigt aus Edelstahl.
- Kompatibel mit Arbeitsplatten und Spülen der Serie 600/700, ausgenommen 600 x 600 mm und Topfspülbecken.

BESCHREIBUNG	MODELL	CODE	€/UNIT
Wandhalterung	C-6	19092785	-
Halterung mit Fuß	CP-6	19092786	-

WANDTISCHE MIT SCHUBLADEN



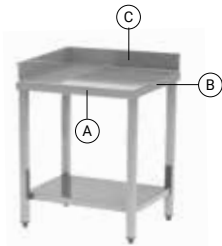
Siehe Optionen

- Geschlossene Struktur mit Modul mit drei (3) Schubladen.
- Untere Basis mit Profil verstärkt, um eine größere Robustheit zu gewährleisten.
- Herausnehmbare Schubladen mit ausziehbarer Gleitführung.

- Nutzmaße der Schublade 304 x 435 x 105 mm.
- 850 mm Höhe mit höhenverstellbaren Füßen aus Edelstahl (-10 mm / + 50 mm).
- **Montiert geliefert.**

SERIE	MODELL	CODE	ABMESSUNGEN (mm)	SCHUBLADEN	€
600	TWDR3-65	19094112	500x600x850	3	-
700	TWDR3-75	19094113	500x700x850	3	-

ECKTISCHE



Siehe Optionen

Mit Zwischenböden

- Ablage aus Edelstahl mit satinierter Oberfläche und Profilverstärkungen.
- Die Montage des Regals erfolgt durch Befestigen von vier (4) Schrauben.
- 850 mm Höhe mit höhenverstellbaren Füßen aus Edelstahl (-10 mm / + 50 mm).

- Modell mit Becken (T90WS1-B1): geschweißtes Becken 400 x 400 x 250
- **Wird in Einzelteilen geliefert.**
- **Option wird montiert geliefert.**
- Option Bohrung für Wasserhahn Ø 33 mm, nur auf Seite C ausgeführt.

ABMESSUNGEN (mm)		MODELL	MIT EINER (1) ABLAGE	€	MODELL	MIT KUBA UND EINEM (1) REGAL	€	MODELL	MIT ZWEI (2) ABLAGEN	€
A	B									
600	600	T90WS1-66	19094114	-	T90WS1-B1-66	19115414	-	T90WS2-66	19094118	-
700	700	T90WS1-77	19094115	-	T90WS1-B1-77	19115415	-	T90WS2-77	19094119	-
600	700	T90WS1-67	19094116	-	T90WS1-B1-67	19115416	-	T90WS2-67	19094120	-
700	600	T90WS1-76	19094117	-	T90WS1-B1-76	19115417	-	T90WS2-76	19094121	-



Siehe Optionen

Mit Tür

- Geschlossene Struktur mit Türen.
- Untere Basis mit Profil verstärkt, um eine größere Robustheit zu gewährleisten.
- 850 mm Höhe mit höhenverstellbaren Füßen aus Edelstahl (-10 mm / + 50 mm).

- **Montiert geliefert.**
- **Option Türschloss.**

SERIE	MODELL	CODE	ABMESSUNGEN (mm)	€
600	T90WD-6	19094122	1.000x1.000x600x850	-
700	T90WD-7	19094123	1.000x1.000x700x850	-

ABFALLSAMMELTISCHE



Siehe Optionen

- Arbeitsplatte aus Edelstahl AISI-304 18/10 mit satiniertem Finish und mit Profilen verstärkt.
- Sortierloch mit Gummiring zum Entsorgen von Abfällen. Unter der Theke kann ein Abfalleimer (nicht im Lieferumfang enthalten) mit einem maximalen Durchmesser von 460 mm platziert werden.
- Spritzschutz 100 x 15 mm, 50 mm Vorderkante mit verschweißten Ecken.
- Beine aus Edelstahl mit quadratischem Querschnitt 40 x 40 mm.
- Hintere Beine 40 mm zurückgesetzt für Böden mit Sanitäradius.
- 850 mm Höhe mit höhenverstellbaren Füßen aus Edelstahl (-10 mm / + 50 mm).
- **Montiert geliefert.**

SERIE	MODELL	CODE	ABMESSUNGEN (mm)	€
600	TWD-R-67	19094110	700x600x850	-
700	TWD-R-77	19094111	700x700x850	-

RECYCLINGTISCHE

- Konzipiert für die Klassifizierung und Sammlung von Abfällen.
- Arbeitsplatte aus Edelstahl AISI-304 18/10 mit satiniertem Finish und mit Profilen verstärkt.
- Beine aus Edelstahl mit quadratischem Querschnitt 40 x 40 mm.
- Löcher Ø195 mm zum Platzieren von Gummiringen.
- Gummiring (nicht im Lieferumfang enthalten) zum Entsorgen von Abfällen. Unter der Theke kann ein Abfalleimer (nicht im Lieferumfang enthalten) mit einem maximalen Durchmesser von 460 mm platziert werden.
- 850 mm Höhe mit höhenverstellbaren Füßen aus Edelstahl (-10 mm / + 50 mm).
- **Wird in Einzelteilen geliefert.**
- **Option wird montiert geliefert.**



Siehe Optionen



Siehe Optionen

An der Wand montiert

MODELL	CODE	ABMESSUNGEN (mm)	ÖFFNUNGEN	€
ERWACHSENE				
TWLR-R-612	19094126	1.200x600x850	2	-
TWLR-R-617	19094127	1.700x600x850	3	-
KINDER kids				
TWLR-R-K-612	19094260	1.200x600x700	2	-
TWLR-R-K-617	19094261	1.700x600x700	3	-

Zentral

MODELL	CODE	ABMESSUNGEN (mm)	ÖFFNUNGEN	€
ERWACHSENE				
TCLR-R-612	19094124	1.200x600x850	2	-
TCLR-R-617	19094125	1.700x600x850	3	-
KINDER kids				
TCLR-R-K-612	19094258	1.200x600x700	2	-
TCLR-R-K-617	19094259	1.700x600x700	3	-

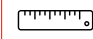


Gummi Ring

- Abnehmbarer innerer Gummiring mit Ø162 mm, der die Identifizierung des Behälters erleichtert.
- Leicht zu reinigen und zu desinfizieren.

MODELL	CODE	FARBE	€
R-Y232	19092787	Gelb	-
R-B232	19092788	Blau	-
R-R232	19092789	Rot	-
R-G232	19092790	Grün	-

ARBEITSPLETTENREGALE


 Optionale kundenspezifische Längen Anpassung


F2H-313



Siehe Optionen

- Aus Edelstahl gefertigt mit satinierter Oberfläche.
- Einfache Installation durch Bohren kleiner Löcher in der Arbeitsplatte, wo die Verbindungskammern angebracht werden.
- Zur Befestigung an allen Arten von Arbeitstischen.
- **Wird in Einzelteilen geliefert.**

Einzel

TISCHGRÖSSE (mm)	ABMESSUNGEN (mm)	NEUTRAL	€	Hz	SPANNUNG	HALOGENLICHT UND -WÄRME	LEISTUNG (W)	€	WÄRME KERAMIK	LEISTUNG (W)	€
		F1N-3				F1H-3			F1C-3		
1.000	700x350x400	19094128	-	50/60	230 V 1 N	-	-	-	-	-	-
1.200	900x350x400	19094129	-	50/60	230 V 1 N	19094138	600	-	19094147	500	-
1.400	1.100x350x400	19094130	-	50/60	230 V 1 N	19094139	600	-	19094148	500	-
1.600	1.300x350x400	19094131	-	50/60	230 V 1 N	19094140	900	-	19094149	750	-
1.800	1.500x350x400	19094132	-	50/60	230 V 1 N	19094141	900	-	19094150	750	-
2.000	1.700x350x400	19094133	-	50/60	230 V 1 N	19094142	1.200	-	19094151	1.000	-
2.200	1.900x350x400	19094134	-	50/60	230 V 1 N	19094143	1.200	-	19094152	1.000	-
2.400	2.100x350x400	19094135	-	50/60	230 V 1 N	19094144	1.500	-	19094153	1.250	-
2.600	2.300x350x400	19094136	-	50/60	230 V 1 N	19094145	1.500	-	19094154	1.250	-
2.800	2.500x350x400	19094137	-	50/60	230 V 1 N	19094146	1.800	-	19094155	1.500	-

Doppelt

TISCHGRÖSSE (mm)	ABMESSUNGEN (mm)	NEUTRAL	€	Hz	SPANNUNG	HALOGENLICHT UND -WÄRME	LEISTUNG (W)	€	WÄRME KERAMIK	LEISTUNG (W)	€
		F2N-3				F2H-3			F2C-3		
1.000	700x350x700	19094156	-	-	-	-	-	-	-	-	-
1.200	900x350x700	19094157	-	50/60	230 V 1 N	19094166	1.200	-	19094175	1.000	-
1.400	1.100x350x700	19094158	-	50/60	230 V 1 N	19094167	1.200	-	19094176	1.000	-
1.600	1.300x350x700	19094159	-	50/60	230 V 1 N	19094168	1.800	-	19094177	1.500	-
1.800	1.500x350x700	19094160	-	50/60	230 V 1 N	19094169	1.800	-	19094178	1.500	-
2.000	1.700x350x700	19094161	-	50/60	230 V 1 N	19094170	2.400	-	19094179	2.000	-
2.200	1.900x350x700	19094162	-	50/60	230 V 1 N	19094171	2.400	-	19094180	2.000	-
2.400	2.100x350x700	19094163	-	50/60	230 V 1 N	19094172	3.000	-	19094181	2.500	-
2.600	2.300x350x700	19094164	-	50/60	230 V 1 N	19094173	3.000	-	19094182	2.500	-
2.800	2.500x350x700	19094165	-	50/60	230 V 1 N	19094174	3.600	-	19094183	3.000	-

Lampenleiste



ABMESSUNGEN (mm)	Hz	SPANNUNG	MODELL	HALOGENLICHT UND -WÄRME	LEISTUNG (W)	€	MODELL	KERAMIKWÄRME	LEISTUNG (W)	€
800x150x60	50/60	230 V 1 N	H-8	19092791	600	-	C-8	19092795	500	-
1.200x150x60	50/60	230 V 1 N	H-12	19092792	900	-	C-12	19092796	750	-
1.600x150x60	50/60	230 V 1 N	H-16	19092793	1.200	-	C-16	19092797	1.000	-
2.000x150x60	50/60	230 V 1 N	H-20	19092794	1.500	-	C-20	19092798	1.250	-

ZUBEHÖR



Gleitführungsschubladensatz

- Gefertigt aus Edelstahl.
- Herausnehmbare Schublade mit Teleskopführungen mit Bremse.
- Einfache Montage ohne Schweißen.
- Zur Montage an Tischen, außer in der 500 Serie.

MODELL	CODE	ABMESSUNGEN (mm)	€
DR1	19092799	460x450x150	-



Schubladenmodul

- Gefertigt aus Edelstahl.
- Herausnehmbare Schublade mit Teleskopführungen mit Bremse.
- Einfache Montage ohne Schweißen.
- Zur Montage an Tische mit Ablage, außer bei der Serie 500.

SERIE	MODELL	CODE	ABMESSUNGEN (mm)	SCHUBLADEN	€
600	DR2-64	19092800	465x510x600	2	-
	DR3-64	19092801	465x510x600	3	-
700	DR2-74	19092802	465x610x600	2	-
	DR3-74	19092803	465x610x600	3	-



Schubladenmodul mit großem Fassungsvermögen

- Speziell für den Einsatz als Brotpender, zum Platzieren von Müllbeuteln oder für andere Anwendungen konzipiert.
- Gefertigt aus Edelstahl.
- Herausnehmbare Schublade mit Teleskopführungen mit Bremse.
- Einfache Montage ohne Schweißen.
- Zur Montage an Tische mit Ablage, außer bei der Serie 500.

SERIE	MODELL	CODE	ABMESSUNGEN (mm)	€
600	DR1-64	19092804	465x510x600	-
700	DR1-74	19092805	465x610x600	-



Abfallbehälter-Trichtermodul

- Speziell für die Verwendung als Mülltrichter konzipiert.
- Gefertigt aus Edelstahl.
- Öffnung mit Klappdeckel.
- Einfache Montage ohne Schweißen.
- Zur Montage an Tische mit Ablage, außer bei der Serie 500.

FASSUNGSVERMÖGEN	MODELL	CODE	ABMESSUNGEN (mm)	€
600	WH-6	19106211	400x510x600	-
700	WH-7	19106212	400x610x600	-



Regalmodul

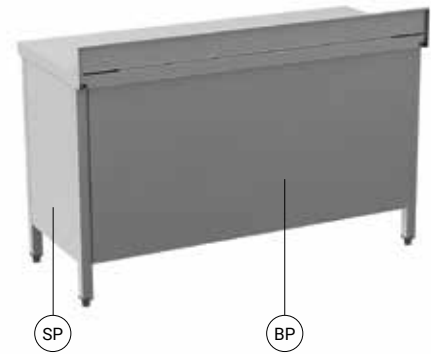
- Gefertigt aus Edelstahl.
- Einfache Montage ohne Schweißen.
- Acht (8) Führungspaare mit einem Abstand von 70 mm.
- Zur Montage an Tische mit Ablage, außer bei der Serie 500.

FASSUNGSVERMÖGEN	MODELL	CODE	ABMESSUNGEN (mm)	€
1xGN 1/1	GS-35	19092806	380x560x590	-
600x400	GS-46	19092807	660x436x596	-

Seitenverkleidung

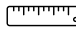
- Entwickelt, um Gehwege zu schützen und Lagerbereiche zu unterteilen.
- Gefertigt aus Edelstahl.
- Einfache Montage ohne Schweißen.
- Zur Montage an Tischen mit Ablage.

SERIE	MODELL	CODE	€
500	SP-5	19092808	-
600	SP-6	19092809	-
700	SP-7	19092810	-



Rückseite

- Entwickelt, um Gehwege zu schützen und Lagerbereiche zu unterteilen.
- Gefertigt aus Edelstahl.
- Einfache Montage ohne Schweißen.
- Zur Montage an Tischen mit Ablage.

 Optionale kundenspezifische Längen Anpassung



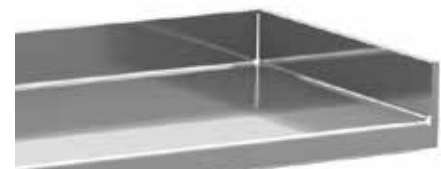
Siehe Optionen

MODELL	TISCHGRÖSSE (mm)	CODE	€
BP-6	600	19094184	-
BP-7	700	19094185	-
BP-8	800	19094186	-
BP-9	900	19094187	-
BP-10	1.000	19094188	-
BP-11	1.100	19094189	-
BP-12	1.200	19094190	-
BP-13	1.300	19094191	-
BP-14	1.400	19094192	-
BP-15	1.500	19094193	-

MODELL	TISCHGRÖSSE (mm)	CODE	€
BP-16	1.600	19094194	-
BP-17	1.700	19094195	-
BP-18	1.800	19094196	-
BP-19	1.900	19094197	-
BP-20	2.000	19094198	-
BP-22	2.200	19094199	-
BP-24	2.400	19094200	-
BP-26	2.600	19094201	-
BP-28	2.800	19094202	-

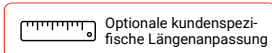
Abgesetzter Seitenspritzschutz

- Speziell für die einfache Montage an jedem Waschbecken konzipiert.
- Hergestellt aus Edelstahl AISI-304 18/10.



SERIE	MODELL	CODE	POSITION	€
500	TPB-5 R	19092811	Rechts	-
	TPB-5 L	19092812	Links	-
600	TPB-6 R	19092813	Rechts	-
	TPB-6 L	19092814	Links	-
700	TPB-7 R	19092815	Rechts	-
	TPB-7 L	19092816	Links	-

Regale



- Hergestellt aus Edelstahl AISI-304 18/10 mit satinierte Oberfläche.
- Untere Basis mit Profil verstärkt, um eine größere Robustheit zu gewährleisten.
- Bessere Raumaussnutzung, da Regale auch nachträglich hinzugefügt und montiert werden können.
- Montage durch Festziehen von vier (4) Schrauben.



NS-614



Siehe Optionen

TISCHGRÖSSE (mm)	CODE (SERIE 500)		CODE (SERIE 600)		CODE (SERIE 700)	
	NS-5	€	NS-6	€	NS-7	€
600	19094209	-	19094220	-	19094239	-
700	-	--	19094221	-	19094240	-
800	19094210	-	19094222	-	19094241	-
900	-	-	19094223	-	19094242	-
1.000	19094211	-	19094224	-	19094243	-
1.100	-	-	19094225	-	19094244	-
1.200	19094212	-	19094226	-	19094245	-
1.300	-	-	19094227	-	19094246	-
1.400	19094213	-	19094228	-	19094247	-
1.500	19094214	-	19094229	-	19094248	-
1.600	19094215	-	19094230	-	19094249	-
1.700	-	-	19094231	-	19094250	-
1.800	19094216	-	19094232	-	19094251	-
1.900	-	-	19094233	-	19094252	-
2.000	19094217	-	19094234	-	19094253	-
2.200	19094218	-	19094235	-	19094254	-
2.400	19094219	-	19094236	-	19094255	-
2.600	-	-	19094237	-	19094256	-
2.800	-	-	19094238	-	19094257	-

Sortieröffnungsdeckel

- Speziell dafür konzipiert, auf die Sortieröffnung gelegt zu werden und diese abzudecken.



MODELL	CODE	€
RL-232	19092820	-

Rollensatz

- Rollen Ø125 mm.
- Montiert im Vierkantbein 40 x 40 mm.



MODELL	CODE	ANZAHL DER RÄDER	TISCHLÄNGE	€
CK-4	19092817	4	≤ 2.000 mm	-
CK-5	19092818	5	Ecktisch mit Tür	-
CK-6	19092819	6	> 2.000 mm	-

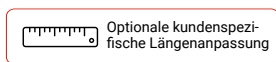


Optionen

Option wird montiert geliefert.

ABKÜRZUNG	CODE	ABMESSUNGEN (mm)	€
A	0201-0001	Bis 1.200 mm	-
A	0201-0002	Bis 2.000 mm	-
A	0201-0003	Bis 2.800 mm	-

Option zur individuellen Längen Anpassung



Optionale kundenspezifische Längen Anpassung

Geben Sie Code und Preis des nächsthöheren Modells sowie die gewünschte Länge an.

Optionale Edelstahlverstärkungen mit Profil.

ABMESSUNGEN (mm)	ABKÜRZUNG	ARBEITS-PLATTE	€	ABKÜRZUNG	EINE (1) ABLAGE	€	ABKÜRZUNG	ARBEITS-PLATTE UND EINE (1) ABLAGE	€	ABKÜRZUNG	ARBEITSPLATTE UND ZWEI (2) ABLAGEN	€
Bis 1.200 mm	ST	0205-0001	-	SS	0205-0006	-	STS	0205-0011	-	ST2S	0205-0016	-
Bis 1.600 mm	ST	0205-0002	-	SS	0205-0007	-	STS	0205-0012	-	ST2S	0205-0017	-
Bis 2.000 mm	ST	0205-0003	-	SS	0205-0008	-	STS	0205-0013	-	ST2S	0205-0018	-
Bis 2.400 mm	ST	0205-0004	-	SS	0205-0009	-	STS	0205-0014	-	ST2S	0205-0019	-
Bis 2.800 mm	ST	0205-0005	-	SS	0205-0010	-	STS	0205-0015	-	ST2S	0205-0020	-

- Option Türschloss.

ABKÜRZUNG	CODE	BESCHREIBUNG	€
CR	0206-0001	Ein (1) Türschloss	-
CR	0206-0002	Zwei (2) Türschlösser	-
CR	0206-0004	Vier (4) Türschlösser	-

Option Hahnloch Ø 33 mm.

ABKÜRZUNG	CODE	BESCHREIBUNG	€
33R1	0208-0001	EINE (1) ÖFFNUNG rechts	-
33L1	0208-0002	EINE (1) ÖFFNUNG links	-
33C1	0208-0003	EINE (1) ÖFFNUNG mittig	-

Option Elementhöhe.

ABKÜRZUNG	CODE	ABMESSUNGEN (mm)	€
H9	0202-0001	900 mm (-10/+50)	-

Hinweis: Gilt für 600 und 700 mm breite Spülen.

Option 1,5 mm starke Arbeitsplatte.

ABKÜRZUNG	CODE	ABMESSUNGEN (mm)	€
1,5	0204-0001	Bis 1.200 mm	-
1,5	0204-0002	Bis 2.000 mm	-
1,5	0204-0003	Bis 2.800 mm	-

Option: Seitenspritzschutz gefaltet und mit der Arbeitsplatte verschweißt.

ABKÜRZUNG	CODE	SEITE	€
SPR	0207-0001	Rechts	-
SPL	0207-0002	Links	-
SPRL	0207-0003 *	Rechts + Links	-

* Maximale Länge bis zu 2600 mm.

Option einer (1) Sortieröffnung mit schwarzem Gummiring auf der Arbeitsplatte zum Entsorgen von Abfällen.

ABKÜRZUNG	CODE	BESCHREIBUNG	€
RR	0209-0001	Eine (1) Öffnung mit Ring rechts	-
RL	0209-0002	Eine (1) Öffnung mit Ring links	-
RC	0209-0003	Eine (1) Öffnung mit Ring mittig	-
RCR	0209-0004	Eine (1) Öffnung mit Ring mittig rechts. Ab Arbeitsplattenlänge 2200 mm.	-
RCL	0209-0005	Eine (1) Öffnung mit Ring mittig links. Ab Arbeitsplattenlänge 2200 mm.	-
R	0209-0006	Eine (1) Öffnung mit Ring, kundenspezifisch.	-

WANDSCHRÄNKE



- Speziell entwickelt, um den verfügbaren Platz in professionellen Küchen zu optimieren.
- Komplett aus Edelstahl gefertigt.
- Wandankersystem inklusive allem zur Montage benötigten Zubehör.
- Höhenverstellbarer Zwischenboden.
- **Montiert geliefert.**

Offen



MODELL	CODE	ABMESSUNGEN (mm)	€
CWS1-410	19092847	1.000x400x600	-
CWS1-412	19092848	1.200x400x600	-
CWS1-414	19092849	1.400x400x600	-
CWS1-416	19092850	1.600x400x600	-
CWS1-418	19092851	1.800x400x600	-

SCHWINGTÜREN



MODELL	CODE	ABMESSUNGEN (mm)	ANZAHL DER TÜREN	€
CWHD-45	19092845	500x400x600	1	-
CWHD-410	19092846	1.000x400x600	2	-

Schiebetüren



MODELL	CODE	ABMESSUNGEN (mm)	€
CWD-410	19092852	1.000x400x600	-
CWD-412	19092853	1.200x400x600	-
CWD-414	19092854	1.400x400x600	-
CWD-416	19092855	1.600x400x600	-
CWD-418	19092856	1.800x400x600	-

Ecktisch mit Tür



- Modell zum Verbinden von Hängeschränken in 90°-Ecken.

MODELL	CODE	ABMESSUNGEN (mm)	€
C90WD-4	19092859	700x400x600	-

Schiebetüren mit Abfluss



- Modell mit einer Lagerkapazität von 36 Tellern mit max. Ø280 mm.

MODELL	CODE	ABMESSUNGEN (mm)	€
CWDD-410	19092857	1.000x400x600	-
CWDD-412	19092858	1.200x400x600	-

Hängendes Gewürzregal



- Gefertigt aus Edelstahl.

- Mit Halterung für Pfannen zur Platzierung unter den Schränken (Pfannen nicht im Lieferumfang enthalten).

MODELL	CODE	€
GNS-4	19092860	-

FÜR SCHRANKLÄNGEN (mm)	MITZUBESTELLENDEN ANZAHL DER HALTER
500	2
1.000	5
1.200	6
1.400	7
1.600	8
1.800	9

HOCHSCHRÄNKE

Schränke

- Speziell entwickelt, um den verfügbaren Platz in professionellen Küchen zu optimieren.
- Komplett aus Edelstahl gefertigt.
- Drei (3) Zwischenböden aus Edelstahl mit Profilverstärkungen. Der mittlere Boden ist fest, die beiden anderen sind höhenverstellbar.

- Schlüssel und Schloss enthalten.

- **Montiert geliefert.**

Mit Schwingtüren



MODELL	CODE	ABMESSUNGEN (mm)	ANZAHL DER TÜREN	€
CSHD-66	19092862	600x600x1.900	1	-
CSHD-610	19092863	1.000x600x1.900	2	-

Mit Schiebetüren



MODELL	CODE	ABMESSUNGEN (mm)	€
CSD-612	19092864	1.200x600x1.900	-
CSD-614	19092865	1.400x600x1.900	-
CSD-616	19092866	1.600x600x1.900	-

Hausmeisterschränke

- Speziell entwickelt, um den verfügbaren Platz in professionellen Küchen zu optimieren.
- Komplett aus Edelstahl gefertigt.

- Drei (3) Zwischenböden aus Edelstahl mit Profilverstärkungen. Der mittlere Boden ist fest, die beiden anderen sind

- höhenverstellbar.
- Schlüssel und Schloss enthalten.



MODELL	CODE	ABMESSUNGEN (mm)	ANZAHL DER TÜREN	€
CCHD-66	19092874	600x600x1.900	1	-
CCHD-610	19092875	1.000x600x1.900	2	-



Schrägdach

- Speziell entwickelt, um die Ansammlung von Staub und Schmutz im oberen Teil des Schrankes zu verhindern.

- Gefertigt aus Edelstahl.
- Einfache Montage an Schränken

ABMESSUNGEN (mm)	MODELL	CODE	€
600x600x200	CSHDIP-66	19092867	-
1.000x600x200	CSHDIP-610	19092868	-
1.200x600x200	CSDIP-612	19092871	-
1.400x600x200	CSDIP-614	19092872	-
1.600x600x200	CSDIP-616	19092873	-



Utensilienleiste

- Hergestellt aus Edelstahl AISI 304 18/10, Ø8 mm Rohr.

- Geschweißte Platten mit Löchern zur Befestigung an der Wand (Dübel und Schrauben im Lieferumfang enthalten).


MODELL	CODE	ABMESSUNGEN (mm)	€
UH-6	19092861	600x40x40	-



Einheit Neutral- Heiß-Element

— Elemente mit Ablagen	477
— Elemente mit Schiebetüren	478
— Elemente mit Schwingtüren	479
— Elemente mit Schubladen	480
— Elemente mit Schiebetüren und Schubladen	480
— Wärmelemente	483
— Elemente mit Rackmodul	484
— 600 mm hohe Elemente	485
— Eckelemente	486
— Abfallsammeltische	486
— Elemente mit Waschbecken	487
— Arbeitsplatten	489
— Elemente der Recyclingstation	491
— Zubehör	492
— Optionen	493

ELEMENTE MIT ABLAGEN


 Optionale kundenspezifische Längen Anpassung


TMWS1-614



Siehe Optionen

- Arbeitsplatte aus AISI-304 18/10 Edelstahl mit satinierter Oberfläche.
- Spritzschutz 100 x 15 mm und 50 mm Vorderkante mit verschweißten Ecken.
- Modulares Element mit geschlossener Struktur aus Edelstahl, vollständig integrierbar mit den übrigen Neutral- und Heiß-Elementen über eine gemeinsame oder unabhängige Arbeitsplatte.

- Untere Basis mit Profil verstärkt, um eine größere Robustheit zu gewährleisten.
- 850 mm Höhe mit höhenverstellbaren Füßen aus Edelstahl (-10 mm / + 50 mm).
- **Montiert geliefert.**

600 Serie

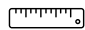


ABMESSUNGEN (mm)	WAND	€	ZENTRAL	€	OHNE ARBEITSPLATTE	€	DURCHREICHE	€	DURCHREICHE OHNE ARBEITSPLATTE	€
	TMWS1-6		TMCS1-6		TMS1-6 SE		TMPS1-6		TMPS1-6 SE	
600x600x850	19094353	-	19094363	-	19094373	-	19094313	-	19094323	-
800x600x850	19094354	-	19094364	-	19094374	-	19094314	-	19094324	-
1.000x600x850	19094355	-	19094365	-	19094375	-	19094315	-	19094325	-
1.200x600x850	19094356	-	19094366	-	19094376	-	19094316	-	19094326	-
1.400x600x850	19094357	-	19094367	-	19094377	-	19094317	-	19094327	-
1.600x600x850	19094358	-	19094368	-	19094378	-	19094318	-	19094328	-
1.800x600x850	19094359	-	19094369	-	19094379	-	19094319	-	19094329	-
2.000x600x850	19094360	-	19094370	-	19094380	-	19094320	-	19094330	-
2.200x600x850	19094361	-	19094371	-	19094381	-	19094321	-	19094331	-
2.400x600x850	19094362	-	19094372	-	19094382	-	19094322	-	19094332	-

700 Serie

ABMESSUNGEN (mm)	WAND	€	ZENTRAL	€	OHNE ARBEITSPLATTE	€	DURCHREICHE	€	DURCHREICHE OHNE ARBEITSPLATTE	€
	TMWS1-7		TMCS1-7		TMS1-7 SE		TMPS1-7		TMPS1-7 SE	
600x700x850	19094383	-	19094393	-	19094403	-	19094333	-	19094343	-
800x700x850	19094384	-	19094394	-	19094404	-	19094334	-	19094344	-
1.000x700x850	19094385	-	19094395	-	19094405	-	19094335	-	19094345	-
1.200x700x850	19094386	-	19094396	-	19094406	-	19094336	-	19094346	-
1.400x700x850	19094387	-	19094397	-	19094407	-	19094337	-	19094347	-
1.600x700x850	19094388	-	19094398	-	19094408	-	19094338	-	19094348	-
1.800x700x850	19094389	-	19094399	-	19094409	-	19094339	-	19094349	-
2.000x700x850	19094390	-	19094400	-	19094410	-	19094340	-	19094350	-
2.200x700x850	19094391	-	19094401	-	19094411	-	19094341	-	19094351	-
2.400x700x850	19094392	-	19094402	-	19094412	-	19094342	-	19094352	-

ELEMENTE MIT SCHIEBETÜREN

 Optionale kundenspezifische Längen Anpassung



TMWD-614



Siehe Optionen

- Arbeitsplatte aus AISI-304 18/10 Edelstahl mit satinierte Oberfläche.
- Spritzschutz 100 x 15 mm und 50 mm Vorderkante mit verschweißten Ecken.
- Modulares Element mit geschlossener Struktur aus Edelstahl, vollständig integrierbar mit den übrigen Neutral- und Heiß-Elementen über eine gemeinsame oder unabhängige Arbeitsplatte.

- Untere Basis mit Profil verstärkt, um eine größere Robustheit zu gewährleisten.
- 850 mm Höhe mit höhenverstellbaren Füßen aus Edelstahl (-10 mm / + 50 mm).
- **Montiert geliefert.**
- **Option Türschloss.**

600 Serie



ABMESSUNGEN (mm)	WAND	€	ZENTRAL	€	OHNE ARBEITSPLATTE	€	FÜR ARBEITSPLATTE MIT BECKEN	€	DURCHREICHE	€	DURCHREICHE OHNE ARBEITSPLATTE	€
	TMWD-6		TMCD-6		TMD-6 SE		TMD-6 OB SE		TMDP-6		TMDP-6 SE	
1.000x600x850	19094437	-	19094443	-	19094449	-	19094455	-	19094413	-	19094419	-
1.200x600x850	19094438	-	19094444	-	19094450	-	19094456	-	19094414	-	19094420	-
1.400x600x850	19094439	-	19094445	-	19094451	-	19094457	-	19094415	-	19094421	-
1.600x600x850	19094440	-	19094446	-	19094452	-	19094458	-	19094416	-	19094422	-
1.800x600x850	19094441	-	19094447	-	19094453	-	19094459	-	19094417	-	19094423	-
2.000x600x850	19094442	-	19094448	-	19094454	-	19094460	-	19094418	-	19094424	-

700 Serie

ABMESSUNGEN (mm)	WAND	€	ZENTRAL	€	OHNE ARBEITSPLATTE	€	FÜR ARBEITSPLATTE MIT BECKEN	€	DURCHREICHE	€	DURCHREICHE OHNE ARBEITSPLATTE	€
	TMWD-7		TMCD-7		TMD-7 SE		TMD-7 OB SE		TMDP-7		TMDP-7 SE	
1.000x700x850	19094461	-	19094467	-	19094473	-	19094479	-	19094425	-	19094431	-
1.200x700x850	19094462	-	19094468	-	19094474	-	19094480	-	19094426	-	19094432	-
1.400x700x850	19094463	-	19094469	-	19094475	-	19094481	-	19094427	-	19094433	-
1.600x700x850	19094464	-	19094470	-	19094476	-	19094482	-	19094428	-	19094434	-
1.800x700x850	19094465	-	19094471	-	19094477	-	19094483	-	19094429	-	19094435	-
2.000x700x850	19094466	-	19094472	-	19094478	-	19094484	-	19094430	-	19094436	-

ELEMENTE MIT SCHWINGTÜREN



TMWHD-68



Siehe Optionen

- Arbeitsplatte aus AISI-304 18/10 Edelstahl mit satinierter Oberfläche.
- Spritzschutz 100 x 15 mm und 50 mm Vorderkante mit verschweißten Ecken.
- Modulares Element mit geschlossener Struktur aus Edelstahl, vollständig integrierbar mit den übrigen Neutral- und Heiß-Elementen über eine gemeinsame oder unabhängige Arbeitsplatte.
- Untere Basis mit Profil verstärkt, um eine größere Robustheit zu gewährleisten.
- 850 mm Höhe mit höhenverstellbaren Füßen aus Edelstahl (-10 mm / + 50 mm).
- **Montiert geliefert.**
- **Option Türschloss.**



600 Serie

ABMESSUNGEN (mm)	WAND	€	ZENTRAL	€	OHNE ARBEITSPLATTE	€	FÜR ARBEITSPLATTEN MI BECKEN	€	DURCH- REICHE	€	DURCHREICHE OHNE ARBEITSPLATTE	€
	TMWHD-6		TMCHD-6		TMHD-6 SE		TMHD-6 OB SE		TMCHDP-6		TMHDP-6 SE	
400x600x850	19094497	-	19094501	-	19094505	-	-	-	19094527	-	19094531	-
600x600x850	19094498	-	19094502	-	19094506	-	19094509	-	19094528	-	19094532	-
800x600x850	19094499	-	19094503	-	19094507	-	19094510	-	19094529	-	19094533	-
1.000x600x850	19094500	-	19094504	-	19094508	-	19094511	-	19094530	-	19094534	-

700 Serie

ABMESSUNGEN (mm)	WAND	€	ZENTRAL	€	OHNE ARBEITSPLATTE	€	FÜR ARBEITSPLATTEN MIT BECKEN	€	DURCH- REICHE	€	DURCHREICHE OHNE ARBEITSPLATTE	€
	TMWHD-7		TMCHD-7		TMHD-7 SE		TMHD-7 OB SE		TMCHDP-7		TMHDP-7 SE	
400x700x850	19094512	-	19094516	-	19094520	-	-	-	19094535	-	19094539	-
600x700x850	19094513	-	19094517	-	19094521	-	19094524	-	19094536	-	19094540	-
800x700x850	19094514	-	19094518	-	19094522	-	19094525	-	19094537	-	19094541	-
1.000x700x850	19094515	-	19094519	-	19094523	-	19094526	-	19094538	-	19094542	-

ELEMENTE MIT SCHUBLADEN ODER TRICHTER



TMWDR3-64



TMWDR1-66



TMWWH-66



Siehe Optionen

- Arbeitsplatte aus AISI-304 18/10 Edelstahl mit satinierter Oberfläche.
- Spritzschutz 100 x 15 mm und 50 mm Vorderkante mit verschweißten Ecken.
- Modulares Element mit geschlossener Struktur aus Edelstahl, vollständig integrierbar mit den übrigen Neutral- und Heiß-Elementen über eine gemeinsame oder unabhängige Arbeitsplatte.

- Untere Basis mit Profil verstärkt, um eine größere Robustheit zu gewährleisten.
- 850 mm Höhenelemente mit höhenverstellbaren Füßen aus Edelstahl (-10 mm / + 50 mm).
- **Montiert geliefert.**

Element mit 3 Schubladen

- Modul mit drei (3) Schubladen.
- Herausnehmbare Schubladen mit ausziehbarer Gleitführung.
- Nutzmaße der Schublade 304 x 435 x 105 mm.



SERIE	ABMESSUNGEN (mm)	MODELL	WAND	€	MODELL	MITTIG	€	MODELL	OHNE ARBEITSPLATTE	€
600	400x600x850	TMWDR3-64	19094485	-	TMCDR3-64	19094486	-	TMDR3-64 SE	19094487	-
700	400x700x850	TMWDR3-74	19094488	-	TMCDR3-74	19094489	-	TMDR3-74 SE	19094490	-

Element mit Schublade mit großem Fassungsvermögen

- Speziell für den Einsatz als Brotpender, zum Platzieren von Müllbeuteln oder für andere Anwendungen konzipiert.
- Herausnehmbare Schublade mit Teleskopführungen mit Bremse.



SERIE	ABMESSUNGEN (mm)	MODELL	WAND	€	MODELL	MITTIG	€	MODELL	OHNE ARBEITSPLATTE	€
600	600x600x850	TMWDR1-66	19094491	-	TMCDR1-66	19094492	-	TMDR1-66 SE	19094493	-
700	600x700x850	TMWDR1-76	19094494	-	TMCDR1-76	19094495	-	TMDR1-76 SE	19094496	-

Elemente mit Trichter

- Speziell für den Einsatz als Brotpender, zum Platzieren von Müllbeuteln oder für andere Anwendungen konzipiert.
- Öffnung mit Klappdeckel.



SERIE	ABMESSUNGEN (mm)	MODELL	WAND	€	MODELL	MITTIG	€	MODELL	OHNE ARBEITSPLATTE	€
600	600x600x850	TMWWH-66	19106416	-	TMCWH-66	19106418	-	TMWH-66 SE	19106421	-
700	600x700x850	TMWWH-76	19106417	-	TMCWH-76	19106420	-	TMWH-76 SE	19106422	-

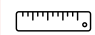
ELEMENTE MIT SCHIEBETÜREN UND SCHUBLADEN



TMWDDR3R-614



TMWDDR3L-614

 Optionale kundenspezifische Längenanpassung



Siehe Optionen

- Arbeitsplatte aus AISI-304 18/10 Edelstahl mit satinierter Oberfläche.
- Spritzschutz 100 x 15 mm und 50 mm Vorderkante mit verschweißten Ecken.
- Modulares Element mit geschlossener Struktur aus Edelstahl, vollständig integrierbar mit den übrigen Neutral- und Heiß-Elementen über eine gemeinsame oder unabhängige Arbeitsplatte.
- Untere Basis mit Profil verstärkt, um eine größere Robustheit zu gewährleisten.
- 850 mm Höhenelemente mit höhenverstellbaren Füßen aus Edelstahl (-10 mm / + 50 mm).

- Zwischenboden aus Edelstahl, höhenverstellbar und mit Profilen verstärkt.
- Modul mit drei (3) Schubladen Inbegriffen.
- Herausnehmbare Schubladen mit ausziehbarer Gleitführung.
- Nutzmaße der Schublade 304 x 435 x 105 mm.
- **Montiert geliefert.**
- **Option Türschloss.**

Schubladen auf der rechten Seite

600 Serie



ABMESSUNGEN (mm)	WAND	€	ZENTRAL	€	OHNE ARBEITSPLATTE	€
	TMWDDR3R-6		TMCDDR3R-6		TMDDR3R-6 SE	
1.400x600x850	19094579	-	19094585	-	19094591	-
1.600x600x850	19094580	-	19094586	-	19094592	-
1.800x600x850	19094581	-	19094587	-	19094593	-
2.000x600x850	19094582	-	19094588	-	19094594	-
2.200x600x850	19094583	-	19094589	-	19094595	-
2.400x600x850	19094584	-	19094590	-	19094596	-

700 Serie

ABMESSUNGEN (mm)	WAND	€	ZENTRAL	€	OHNE ARBEITSPLATTE	€
	TMWDDR3R-7		TMCDDR3R-7		TMDDR3R-7 SE	
1.400x700x850	19094597	-	19094603	-	19094609	-
1.600x700x850	19094598	-	19094604	-	19094610	-
1.800x700x850	19094599	-	19094605	-	19094611	-
2.000x700x850	19094600	-	19094606	-	19094612	-
2.200x700x850	19094601	-	19094607	-	19094613	-
2.400x700x850	19094602	-	19094608	-	19094614	-



Schubladen auf der linken Seite

600 Serie



ABMESSUNGEN (mm)	WAND	€	ZENTRAL	€	OHNE ARBEITSPLATTE	€
	TMWDDR3L-6		TMCDDR3L-6		TMDDR3L-6 SE	
1.400x600x850	19094543	-	19094549	-	19094555	-
1.600x600x850	19094544	-	19094550	-	19094556	-
1.800x600x850	19094545	-	19094551	-	19094557	-
2.000x600x850	19094546	-	19094552	-	19094558	-
2.200x600x850	19094547	-	19094553	-	19094559	-
2.400x600x850	19094548	-	19094554	-	19094560	-

700 Serie

ABMESSUNGEN (mm)	WAND	€	ZENTRAL	€	OHNE ARBEITSPLATTE	€
	TMWDDR3L-7		TMCDDR3L-7		TMDDR3L-7 SE	
1.400x700x850	19094561	-	19094567	-	19094573	-
1.600x700x850	19094562	-	19094568	-	19094574	-
1.800x700x850	19094563	-	19094569	-	19094575	-
2.000x700x850	19094564	-	19094570	-	19094576	-
2.200x700x850	19094565	-	19094571	-	19094577	-
2.400x700x850	19094566	-	19094572	-	19094578	-

WÄRMELEMENTE



TMWH-614



Siehe Optionen

- Arbeitsplatte aus AISI-304 18/10 Edelstahl mit satinierter Oberfläche.
- Spritzschutz 100 x 15 mm und 50 mm Vorderkante mit verschweißten Ecken.
- Modulares Element mit geschlossener Struktur aus Edelstahl, vollständig integrierbar mit den übrigen neutralen Elementen über eine gemeinsame oder unabhängige Arbeitsplatte.
- Untere Basis mit Profil verstärkt, um eine größere Robustheit zu gewährleisten.
- 850 mm Höhenelemente mit höhenverstellbaren Füßen aus Edelstahl (-10 mm / + 50 mm).
- Forciertes Heissluftsystem. Das Widerstandslüftersystem ermöglicht ein schnelles Aufheizen und sorgt für eine effiziente Luftzirkulation im Inneren.
- Isolierung aus Schamottstein.
- Elektronisches Thermostat mit Digitalanzeige zur Steuerung und Regulierung der Temperatur auf den gewünschten Sollwert.
- Arbeitstemperatur: von +30 °C bis +90 °C.
- **Montiert geliefert.**
- **Option Türschloss.**

600 Serie



ABMESSUNGEN (mm)	Hz	SPANNUNG	LEISTUNGSAUFNAHME (W)	WAND		ZENTRAL		OHNE ARBEITSPLATTE	
				TMWH-6	€	TMCH-6	€	TMH-6 SE	€
1.200x600x850	50/60	230 V 1 N	1.565	19094681	-	19094645	-	19094649	-
1.400x600x850	50/60	230 V 1 N	1.565	19094682	-	19094646	-	19094650	-
1.600x600x850	50/60	230 V 1 N	2.600	19094683	-	19094647	-	19094651	-
1.800x600x850	50/60	230 V 1 N	2.600	19094684	-	19094648	-	19094652	-



ABMESSUNGEN (mm)	Hz	SPANNUNG	LEISTUNGSAUFNAHME (W)	DURCHREICHE		DURCHREICHE OHNE ARBEITSPLATTE	
				TMPH-6	€	TMPH-6 SE	€
1.200x600x850	50/60	230 V 1 N	1.565	19094663	-	19094667	-
1.400x600x850	50/60	230 V 1 N	2.600	19094664	-	19094668	-
1.600x600x850	50/60	230 V 1 N	2.600	19094665	-	19094669	-
1.800x600x850	50/60	230 V 1 N	3.000	19094666	-	19094670	-

700 Serie



ABMESSUNGEN (mm)	Hz	SPANNUNG	LEISTUNGSAUFNAHME (W)	WAND	€	ZENTRAL	€	OHNE ARBEITSPLATTE	€
				TMWH-7		TMCH-7		TMH-7 SE	
1.200x700x850	50/60	230 V 1 N	1.565	19094685	-	19094653	-	19094658	-
1.400x700x850	50/60	230 V 1 N	1.565	19094686	-	19094654	-	19094659	-
1.600x700x850	50/60	230 V 1 N	2.600	19094687	-	19094655	-	19094660	-
1.800x700x850	50/60	230 V 1 N	2.600	19094688	-	19094656	-	19094661	-
2.000x700x850	50/60	230 V 1 N	3.000	19094689	-	19094657	-	19094662	-



ABMESSUNGEN (mm)	Hz	SPANNUNG	LEISTUNGSAUFNAHME (W)	DURCHREICHE	€	DURCHREICHE OHNE ARBEITSPLATTE	€
				TMPH-7		TMPH-7 SE	
1.200x700x850	50/60	230 V 1 N	2.600	19094671	-	19094676	-
1.400x700x850	50/60	230 V 1 N	2.600	19094672	-	19094677	-
1.600x700x850	50/60	230 V 1 N	2.600	19094673	-	19094678	-
1.800x700x850	50/60	230 V 1 N	3.000	19094674	-	19094679	-
2.000x700x850	50/60	230 V 1 N	3.000	19094675	-	19094680	-

Elemente mit Rackmodul



TMC-78 GN



Siehe Optionen

- Arbeitsplatte aus AISI-304 18/10 Edelstahl mit satinierter Oberfläche.
- Spritzschutz 100 x 15 mm und 50 mm Vorderkante mit verschweißten Ecken.
- Modulares Element mit geschlossener Struktur aus Edelstahl, vollständig integrierbar mit den übrigen Neutral- und Heiß-Elementen über eine gemeinsame oder unabhängige Arbeitsplatte.

- Zur Aufbewahrung von Rosten oder Behältern konzipiert.
- Untere Basis mit Profil verstärkt, um eine größere Robustheit zu gewährleisten.
- 850 mm Höhenelemente mit höhenverstellbaren Füßen aus Edelstahl (-10 mm / + 50 mm).
- **Montiert geliefert.**

600 Serie

FASSUNGSVERMÖGEN	ABMESSUNGEN (MM)	MODELL	WAND	€	MODELL	ZENTRAL	€	MODELL	OHNE ARBEITSPLATTE	€
2xGN 1/1	800x600x850	TMW-68 GN	19094628	-	TMC-68 GN	19094630	-	TM-68 GN SE	19094632	-

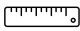
700 Serie

FASSUNGSVERMÖGEN	ABMESSUNGEN (MM)	MODELL	WAND	€	MODELL	ZENTRAL	€	MODELL	OHNE ARBEITSPLATTE	€
1x600x400	500x700x850	TMW-75 P	19094634	-	TMC-75 P	19094638	-	TM-75 P SE	19094642	-
2xGN 1/1	800x700x850	TMW-78 GN	19094635	-	TMC-78 GN	19094639	-	TM-78 GN SE	19094643	-
2x600x400	1.000x700x850	TMW-710 P	19094636	-	TMC-710 P	19094640	-	TM-710 P SE	19094644	-

600 MM HOHE ELEMENTE



TM6W-612

 Optionale kundenspezifische Längen Anpassung



TM6WHD-68



Siehe Optionen

- Arbeitsplatte aus AISI-304 18/10 Edelstahl mit satinierter Oberfläche.
- Spritzschutz 100 x 15 mm und 50 mm Vorderkante mit verschweißten Ecken.
- Modulares Element mit geschlossener Struktur aus Edelstahl, vollständig integrierbar mit den übrigen 600 mm hohen, neutralen Elementen über eine gemeinsame oder unabhängige Arbeitsplatte.
- Untere Basis mit Profil verstärkt, um eine größere Robustheit zu gewährleisten.

- Konzipiert für die Unterstützung von Kochgeräten und die Einstellung der Arbeitshöhe auf 850–900 mm. Mit höhenverstellbaren Füßen aus Edelstahl (-10 mm / + 50 mm).

- **Montiert geliefert.**

- Option Türschloss (Elemente mit Schwingtüren).

Offene Elemente



ABMESSUNGEN (mm)	WAND	€	ZENTRAL	€	OHNE ARBEITSPLATTE	€
	TM6W-6 TM6W-7		TM6C-6 TM6C-7		TM6-6 SE TM6-7 SE	
SERIE 600						
600x600x600	19094690	-	19094696	-	19094702	-
800x600x600	19094691	-	19094697	-	19094703	-
1.000x600x600	19094692	-	19094698	-	19094704	-
1.200x600x600	19094693	-	19094699	-	19094705	-
1.400x600x600	19094694	-	19094700	-	19094706	-
1.600x600x600	19094695	-	19094701	-	19094707	-
SERIE 700						
600x700x600	19094708	-	19094714	-	19094720	-
800x700x600	19094709	-	19094715	-	19094721	-
1.000x700x600	19094710	-	19094716	-	19094722	-
1.200x700x600	19094711	-	19094717	-	19094723	-
1.400x700x600	19094712	-	19094718	-	19094724	-
1.600x700x600	19094713	-	19094719	-	19094725	-

Elemente mit Schwingtüren



ABMESSUNGEN (mm)	WAND	€	ZENTRAL	€	OHNE ARBEITSPLATTE	€
	TM6WHD-6 TM6WHD-7		TM6CHD-6 TM6CHD-7		TM6HD-6 SE TM6HD-7 SE	
SERIE 600						
400x600x600	19094726	-	19094730	-	19094734	-
600x600x600	19094727	-	19094731	-	19094735	-
800x600x600	19094728	-	19094732	-	19094736	-
1.000x600x600	19094729	-	19094733	-	19094737	-
SERIE 700						
400x700x600	19094738	-	19094742	-	19094746	-
600x700x600	19094739	-	19094743	-	19094747	-
800x700x600	19094740	-	19094744	-	19094748	-
1.000x700x600	19094741	-	19094745	-	19094749	-

ECKELEMENTE



TM90W-6 R



Siehe Optionen

- Arbeitsplatte aus AISI-304 18/10 Edelstahl mit satiniertes Oberfläche.
- Spritzschutz 100 x 15 mm und 50 mm Vorderkante mit verschweißten Ecken.
- Modulares Element mit geschlossener Struktur aus Edelstahl, vollständig integrierbar mit den übrigen Neutral- und Heiß-Elementen über eine unabhängige Arbeitsplatte.
- Entwickelt, um den Platz in den Ecken zu optimieren und gleichzeitig eine homogene Linie neben neutralen und heißen Elementen beizubehalten.

- Untere Basis mit Profil verstärkt, um eine größere Robustheit zu gewährleisten.
- 850 mm Höhenelemente mit höhenverstellbaren Füßen aus Edelstahl (-10 mm / + 50 mm).
- **Montiert geliefert.**
- **Option Türschloss.**

Geschlossene Eckelemente

- Spezielles Design mit einem Kupplungsmodul für eine (1) Schwingtür entworfen, um den Anschluss an eine andere Arbeitsplatte zu erleichtern.

- Erfordert Arbeitsplatte mit 500 mm Überhang am Kupplungsmodul.
- Gerade Ecken.

600 Serie

MODELL	CODE	ABMESSUNGEN (mm)	POSITION	€
TM90W-6 R	19094621	1.100x600x850	Rechts	-
TM90W-6 L	19094622	1.100x600x850	Links	-

700 Serie

MODELL	CODE	ABMESSUNGEN (mm)	POSITION	€
TM90W-7 R	19094623	1.200x700x850	Rechts	-
TM90W-7 L	19094624	1.200x700x850	Links	-

Eckelemente mit Tür

600 Serie

MODELL	CODE	ABMESSUNGEN (mm)	€
TM90WD-6	19094625	1.000x1.000x600x850	-

700 Serie

MODELL	CODE	ABMESSUNGEN (mm)	€
TM90WD-7	19094626	1.000x1.000x700x850	-

ABFALLSAMMELTISCHE



Siehe Optionen

- Eckelemente mit Tür
- Modulares Element mit geschlossener Struktur aus Edelstahl, vollständig integrierbar mit den übrigen Neutral- und Heiß-Elementen über eine gemeinsame oder unabhängige Arbeitsplatte.
- 850 mm Höhenelemente mit höhenverstellbaren Füßen aus Edelstahl (-10 mm / + 50 mm).

- Sortierloch mit Gummiring zum Entsorgen von Abfällen. Unter der Theke kann ein Abfalleimer (nicht im Lieferumfang enthalten) mit einem maximalen Durchmesser von 360 mm platziert werden.
- **Montiert geliefert.**



SERIE	ABMESSUNGEN (mm)	MODELL	WAND	€	MODELL	ZENTRAL	€	MODELL	OHNE ARBEITSPLATTE	€
600	600x600x850	TMWD-R-66	19094615	-	TMCD-R-66	19094616	-	TMD-R-66 SE	19094617	-
700	600x700x850	TMWD-R-76	19094618	-	TMCD-R-76	19094619	-	TMD-R-76 SE	19094620	-

ELEMENTE MIT SPÜLBECKEN



Siehe Optionen

- Modulares Element mit geschlossener Struktur aus Edelstahl, vollständig integrierbar mit den übrigen neutralen Elementen über eine unabhängige Arbeitsplatte.
- Untere Basis mit Profil verstärkt, um eine größere Robustheit zu gewährleisten.
- 850 mm Höhenelemente mit höhenverstellbaren Füßen aus Edelstahl (-10 mm / + 50 mm).
- Arbeitsplatte komplett aus Edelstahl AISI-304 18/10, 1 mm dick, mit Überlaufband.
- Einzeln gepresste, schallgedämmte Becken.
- Ablaufventil und Überlaufrohr für jedes Becken.
- Spritzschutz 100 x 15 mm und 50 mm Vorderkante mit verschweißten Ecken.
- **Montiert geliefert.**
- **Option Türschloss.**



600 Serie

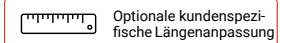
MODELL	ABMESSUNGEN (mm)		BECKENABMESSUNGEN (mm)	MÖBELELEMENTE MIT TÜREN	TÜRTYP	€	MÖBELELEMENTE MIT TÜREN UND PLATZ FÜR DIE UNTERBRINGUNG EINES GESCHIRRSÜPERS		€	
							D	WD		
SKM-66	600x600		B1	500x400x250	19094750	Flügeltür	-	-	-	
SKM-610	1.000x600		B1 D1R	400x400x250	19094751	Schiebetüren	-	-	-	
			B1 D1L	400x400x250	19094752	Schiebetüren	-	-	-	
			B2	400x400x250	19094753	Schiebetüren	-	-	-	
SKM-612	1.200x600		B1 D1R	500x400x250	19094754	Schiebetüren	-	19094766	Klapptüren	-
			B1 D1L	500x400x250	19094755	Schiebetüren	-	19094767	Klapptüren	-
			B2	500x400x250	19094756	Schiebetüren	-	-	-	-
SKM-614	1.400x600		B2 D1R	400x400x250	19094757	Schiebetüren	-	-	-	
			B2 D1L	400x400x250	19094758	Schiebetüren	-	-	-	
			B1 D1R	500x400x250	19094759	Schiebetüren	-	19094768	Klapptüren	-
			B1 D1L	500x400x250	19094760	Schiebetüren	-	19094769	Klapptüren	-
SKM-616	1.600x600		B2 D1R	500x400x250	19094761	Schiebetüren	-	-	-	
			B2 D1L	500x400x250	19094762	Schiebetüren	-	-	-	
SKM-618	1.800x600		B2 D1R	500x400x250	19094763	Schiebetüren	-	19094770	Schiebetüren	-
			B2 D1L	500x400x250	19094764	Schiebetüren	-	19094771	Schiebetüren	-
SKM-620	2.000x600		B2 D2RL	500x400x250	19094765	Schiebetüren	-	-	-	



700 Serie

MODELL	ABMESSUNGEN (mm)		BECKENABMESSUNGEN (mm)	MÖBELELEMENTE MIT TÜREN	TÜRTYP	€	MÖBELELEMENTE MIT TÜREN UND PLATZ FÜR DIE UNTERBRINGUNG EINES GESCHIRRSÜPLERS	TÜRTYP	€	
				D			WD			
SKM-77	700x700		B1	500x500x300	19094772	Flügeltür	-	-	-	-
SKM-710	1.000x700		B1 D1R	400x500x300	19094773	Schiebetüren	-	-	-	-
			B1 D1L	400x500x300	19094774	Schiebetüren	-	-	-	-
			B2	400x500x300	19094775	Schiebetüren	-	-	-	-
SKM-712	1.200x700		B1 D1R	500x500x300	19094776	Schiebetüren	-	19094789	Klapptüren	-
			B1 D1L	500x500x300	19094777	Schiebetüren	-	19094790	Klapptüren	-
			B2	500x500x300	19094778	Schiebetüren	-	-	-	-
SKM-714	1.400x700		B1 D1R	600x500x300	19094779	Schiebetüren	-	19094791	Klapptüren	-
			B1 D1L	600x500x300	19094780	Schiebetüren	-	19094792	Klapptüren	-
			B2	600x500x300	19094781	Schiebetüren	-	-	-	-
SKM-716	1.600x700		B2 D1R	500x500x300	19094782	Schiebetüren	-	-	-	-
			B2 D1L	500x500x300	19094783	Schiebetüren	-	-	-	-
SKM-718	1.800x700		B2 D1R	500x500x300	19094784	Schiebetüren	-	19094793	Schiebetüren	-
			B2 D1L	500x500x300	19094785	Schiebetüren	-	19094794	Schiebetüren	-
			B3	500x500x300	19094786	Schiebetüren	-	-	-	-
SKM-720	2.000x700		B2 D1R	600x500x300	19094787	Schiebetüren	-	-	-	-
			B2 D1L	600x500x300	19094788	Schiebetüren	-	-	-	-

ARBEITSPLATTEN



- Omegaverstärkte Arbeitsplatte aus satiniertem Edelstahl AISI-304 18/10.
- 100 x 15 mm hintere Aufkantung und 50 mm abgerundete geschweißte Vorderkante.

- Zur Montage auf Zusammenstellungen von neutralen und beheizten Möbelementen ohne Arbeitsplatte.



Siehe Optionen

Glatte Arbeitsplatten

Serie 600



ABMESSUNGEN (mm)	WAND MTTW-6	€	ZENTRAL MTTC-6	€
600x600	19094903	-	19094880	-
700x600	19094904	-	19094881	-
800x600	19094905	-	19094882	-
900x600	19094906	-	19094883	-
1.000x600	19094907	-	19094884	-
1.100x600	19094908	-	19094885	-
1.200x600	19094909	-	19094886	-
1.300x600	19094910	-	19094887	-
1.400x600	19094911	-	19094888	-
1.500x600	19094912	-	19094889	-
1.600x600	19094913	-	19094890	-
1.700x600	19094914	-	19094891	-
1.800x600	19094915	-	19094892	-
1.900x600	19094916	-	19094893	-
2.000x600	19094917	-	19094894	-
2.100x600	19094918	-	19094895	-
2.200x600	19094919	-	19094896	-
2.300x600	19094920	-	19094897	-
2.400x600	19094921	-	19094898	-
2.500x600	19094922	-	19094899	-
2.600x600	19094923	-	19094900	-
2.700x600	19094924	-	19094901	-
2.800x600	19094925	-	19094902	-

Serie 700



ABMESSUNGEN (mm)	WAND MTTW-7	€	ZENTRAL MTTC-7	€
600x700	19094949	-	19094926	-
700x700	19094950	-	19094927	-
800x700	19094951	-	19094928	-
900x700	19094952	-	19094929	-
1.000x700	19094953	-	19094930	-
1.100x700	19094954	-	19094931	-
1.200x700	19094955	-	19094932	-
1.300x700	19094956	-	19094933	-
1.400x700	19094957	-	19094934	-
1.500x700	19094958	-	19094935	-
1.600x700	19094959	-	19094936	-
1.700x700	19094960	-	19094937	-
1.800x700	19094961	-	19094938	-
1.900x700	19094962	-	19094939	-
2.000x700	19094963	-	19094940	-
2.100x700	19094964	-	19094941	-
2.200x700	19094965	-	19094942	-
2.300x700	19094966	-	19094943	-
2.400x700	19094967	-	19094944	-
2.500x700	19094968	-	19094945	-
2.600x700	19094969	-	19094946	-
2.700x700	19094970	-	19094947	-
2.800x700	19094971	-	19094948	-

Zentrale doppelte glatte Arbeitsplatte



Serie 1200

MODELL	CODE	ABMESSUNGEN (mm)	€
MTTC-1214	19094795	1.400x1.200	-
MTTC-1216	19094796	1.600x1.200	-
MTTC-1218	19094797	1.800x1.200	-
MTTC-1220	19094798	2.000x1.200	-
MTTC-1222	19094799	2.200x1.200	-
MTTC-1224	19094800	2.400x1.200	-
MTTC-1226	19094801	2.600x1.200	-
MTTC-1228	19094802	2.800x1.200	-

Serie 1300

MODELL	CODE	ABMESSUNGEN (mm)	€
MTTC-1314	19094803	1.400x1.300	-
MTTC-1316	19094804	1.600x1.300	-
MTTC-1318	19094805	1.800x1.300	-
MTTC-1320	19094806	2.000x1.300	-
MTTC-1322	19094807	2.200x1.300	-
MTTC-1324	19094808	2.400x1.300	-
MTTC-1326	19094809	2.600x1.300	-
MTTC-1328	19094810	2.800x1.300	-

Arbeitsplatten mit Becken

- Geschweißtes Becken 500 x 400 x 250 mm.

Serie 600



ABMESSUNGEN (mm)	BECKEN RECHTS	€	BECKEN LINKS	€	BECKEN MITTIG	€
	MTTW-B1R-6		MTTW-B1L-6		MTTW-B1C-6	
1.000x600	19094972	-	19094983	-	19094994	-
1.200x600	19094973	-	19094984	-	19094995	-
1.400x600	19094974	-	19094985	-	19094996	-
1.500x600	19094975	-	19094986	-	19094997	-
1.600x600	19094976	-	19094987	-	19094998	-
1.800x600	19094977	-	19094988	-	19094999	-
2.000x600	19094978	-	19094989	-	19095000	-
2.200x600	19094979	-	19094990	-	19095001	-
2.400x600	19094980	-	19094991	-	19095002	-
2.600x600	19094981	-	19094992	-	19095003	-
2.800x600	19094982	-	19094993	-	19095004	-

Serie 700

ABMESSUNGEN (mm)	BECKEN RECHTS	€	BECKEN LINKS	€	BECKEN MITTIG	€
	MTTW-B1R-7		MTTW-B1L-7		MTTW-B1C-7	
1.000x700	19095005	-	19095016	-	19095027	-
1.200x700	19095006	-	19095017	-	19095028	-
1.400x700	19095007	-	19095018	-	19095029	-
1.500x700	19095008	-	19095019	-	19095030	-
1.600x700	19095009	-	19095020	-	19095031	-
1.800x700	19095010	-	19095021	-	19095032	-
2.000x700	19095011	-	19095022	-	19095033	-
2.200x700	19095012	-	19095023	-	19095034	-
2.400x700	19095013	-	19095024	-	19095035	-
2.600x700	19095014	-	19095025	-	19095036	-
2.800x700	19095015	-	19095026	-	19095037	-

Omegaverstärkung für Kühltische

- Hergestellt aus Edelstahl.

Modulzeilen.

- Zur Montage auf Kühltischen ohne Arbeitsplatte zur Integration in

MODELL	CODE	GILT FÜR	€
R-ACP	19095383	Kühltische GN ACP	-
R-CCP-G	19095384	Kühltische GN CCP	-
R-CCP-S	19095385	Kühltische Snack CCP	-

FÜR KÜHLTISCHLÄNGEN (mm)	MENGE
<2.000	3
>=2.000	4

ELEMENTE DER RECYCLINGSTATION




Siehe Optionen

- Arbeitsplatte aus AISI-304 18/10 Edelstahl mit satinierter Oberfläche.
- Spritzschutz 100 x 15 mm und 50 mm Vorderkante mit verschweißten Ecken.
- Element mit geschlossener Struktur aus Edelstahl.
- 850 mm Höhenelemente mit höhenverstellbaren Füßen aus Edelstahl (-10 mm / + 50 mm).


- Konzipiert für die Klassifizierung und Sammlung von Abfällen.
- Löcher Ø195 mm zum Platzieren von Gummiringen.
- Gummiring (nicht im Lieferumfang enthalten) zum Entsorgen von Abfällen. Unter der Theke kann ein Abfalleimer (nicht im Lieferumfang enthalten) mit einem maximalen Durchmesser von 360 mm platziert werden.
- **Montiert geliefert.**



Wand-

MODELL	CODE	ABMESSUNGEN (mm)	ÖFFNUNGEN	€
ERWACHSENE				
TMW-R-612	19094813	1.200x600x850	2	-
TMW-R-618	19094814	1.800x600x850	3	-
KINDER  kids				
TMW-R-K-612	19094817	1.200x600x700	2	-
TMW-R-K-618	19094818	1.800x600x700	3	-

Zentral

MODELL	CODE	ABMESSUNGEN (mm)	ÖFFNUNGEN	€
ERWACHSENE				
TMC-R-612	19094811	1.200x600x850	2	-
TMC-R-618	19094812	1.800x600x850	3	-
KINDER  kids				
TMC-R-K-612	19094815	1.200x600x700	2	-
TMC-R-K-618	19094816	1.800x600x700	3	-



Gummiring

- Abnehmbarer innerer Gummiring mit Ø162 mm, der die Identifizierung des Behälters erleichtert.
- Leicht zu reinigen und zu desinfizieren.

MODELL	CODE	FARBE	€
R-Y232	19092787	Gelb	-
R-B232	19092788	Blau	-
R-R232	19092789	Rot	-
R-G232	19092790	Grün	-

ZUBEHÖR

Sortieröffnungsdeckel

- Speziell dafür konzipiert, auf die Sortieröffnung gelegt zu werden und diese abzudecken.



MODELL	CODE	€
RL-232	19092820	-

Rollensatz

- Rollen Ø125 mm.

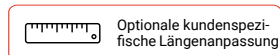


MODELL	CODE	ANZAHL DER RÄDER	TISCHLÄNGE	€
CMK-4	19092830	4	≤ 2.000 mm	-
CMK-5	19092831	5	Geschlossene Eckmöbelemente	-
CMK-6	19092832	6	> 2.000 mm	-

Sockel

- Aus Edelstahl gefertigt und leicht zu montieren.

Für modulare Neutral- und Heiß-Elemente



MODELL	CODE	ABMESSUNGEN (mm)	€
PF-4	19094819	400	-
PF-5	19094820	500	-
PF-6	19094821	600	-
PF-8	19094822	800	-
PF-10	19094823	1.000	-
PF-12	19094824	1.200	-
PF-14	19094825	1.400	-
PF-16	19094826	1.600	-
PF-18	19094827	1.800	-
PF-20	19094828	2.000	-
PF-22	19092779	2.200	-
PF-24	19095040	2.400	-
SF-6	19092843	600 mm Seite	-
SF-7	19092844	700 mm Seite	-
PF-90WD	19095380	Geschlossene Eckelemente	-
PF-90 W	19095381	Eckelemente mit Tür - Arbeitsplatte rechts oder links	-

Für Concept-Kühltische

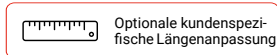
MODELL	CODE	GILT FÜR	€
PF-CC-2G	19092833	Concept GN 2-türige Kühltische	-
PF-CC-3G	19092834	Concept GN 3-türige Kühltische	-
PF-CC-4G	19092835	Concept GN 4-türige Kühltische	-
PF-CC-2G R	19092836	Concept GN 2-türige Kühltische mit externem Kühlaggregat	-
PF-CC-3G R	19092837	Concept GN 3-türige Kühltische mit externem Kühlaggregat	-
PF-CC-4G R	19092838	Concept GN 4-türige Kühltische mit externem Kühlaggregat	-
PF-CC-2S	19107247	Concept Snack 2-türige Kühltische	-
PF-CC-3S	19092839	Concept Snack 3-türige Kühltische	-
PF-CC-4S	19092840	Concept Snack 4-türige Kühltische	-
PF-CC-2S R	19092841	Concept Snack 2-türige Kühltische mit externem Kühlaggregat	-
PF-CC-3S R	19092842	Concept Snack 3-türige Kühltische mit externem Kühlaggregat	-
PF-CC-4S R	19107248	Concept Snack 4-türige Kühltische mit externem Kühlaggregat	-
SF-G	19107249	Seitensockel für Concept GN Kühltische	-
SF-S	19107251	Seitensockel für Concept Snack Kühltische	-

Für Advance-Kühltische

MODELL	CODE	GILT FÜR	€
PF-AC-2G	19095562	Advance GN 2-türige Kühltische	-
PF-AC-3G	19095563	Advance GN 3-türige Kühltische	-
PF-AC-4G	19095564	Advance GN 4-türige Kühltische	-
SF-A	19107252	Seitensockel für Advance GN Kühltische	-

Optionen

Option zur individuellen Längen Anpassung



Geben Sie Code und Preis des nächsthöheren Modells sowie die gewünschte Länge an.

Option 1,5 mm dicke Arbeitsplatte.

ABKÜRZUNG	CODE	ABMESSUNGEN (mm)	€
1,5	0204-0001	Bis 1.200 mm	-
1,5	0204-0002	Bis 2.000 mm	-
1,5	0204-0003	Bis 2.800 mm	-

Optionale Edelstahlverstärkungen mit Profil.

ABMESSUNGEN (mm)	ABKÜRZUNG	ARBEITS-PLATTE	€	ABKÜRZUNG	EINE (1) ABLAGE	€	ABKÜRZUNG	ARBEITSPLATTE UND EINE (1) ABLAGE	€	ABKÜRZUNG	ARBEITSPLATTE UND ZWEI (2) ABLAGEN	€
Bis 1.200 mm	ST	0205-0001	-	SS	0205-0006	-	STS	0205-0011	-	ST2S	0205-0016	-
Bis 1.600 mm	ST	0205-0002	-	SS	0205-0007	-	STS	0205-0012	-	ST2S	0205-0017	-
Bis 2.000 mm	ST	0205-0003	-	SS	0205-0008	-	STS	0205-0013	-	ST2S	0205-0018	-
Bis 2.400 mm	ST	0205-0004	-	SS	0205-0009	-	STS	0205-0014	-	ST2S	0205-0019	-

- Option Türschloss.







ABKÜRZUNG	CODE	BESCHREIBUNG	€
CR	0206-0001	Ein (1) Türschloss	-
CR	0206-0002	Zwei (2) Türschlösser	-
CR	0206-0004	Vier (4) Türschlösser	-




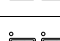

Option: Seitenspritzschutz gefaltet und mit der Arbeitsplatte verschweißt.

ABKÜRZUNG	CODE	SEITE	€
SPR	0207-0001	Rechts	-
SPL	0207-0002	Links	-
SPRL	0207-0003 *	Rechts + Links	-

* Maximale Länge bis 2.600 mm.

Option Armaturenloch Ø 33 mm.

ABKÜRZUNG	CODE	BESCHREIBUNG	€
33R1	0208-0001	 Ein (1) Loch rechts	-
33L1	0208-0002	 Ein (1) Loch links	-
33C1	0208-0003	 Ein (1) Loch mittig	-
33B1	0208-0004	 Ein (1) Loch zwischen zwei (2) Becken	-
33R2	0208-0005	 Zwei (2) Löcher rechts	-
33L2	0208-0006	 Zwei (2) Löcher links	-

ABKÜRZUNG	CODE	BESCHREIBUNG	€
33C2	0208-0007	 Zwei (2) Löcher mittig	-
33B2	0208-0008	 Zwei (2) Loch zwischen drei (3) Becken	-
33R3	0208-0009	 Drei (3) Löcher rechts	-
33L3	0208-0010	 Drei (3) Löcher links	-
33C3	0208-0011	 Drei (3) Löcher mittig	-

Option einer (1) Sortieröffnung mit schwarzem Gummiring auf der Arbeitsplatte zum Entsorgen von Abfällen.

ABKÜRZUNG	CODE	BESCHREIBUNG	€
RC	0209-0003	 Eine (1) Öffnung mit Ring mittig	-
R	0209-0006	 Eine (1) Öffnung mit Ring, kundenspezifisch	-

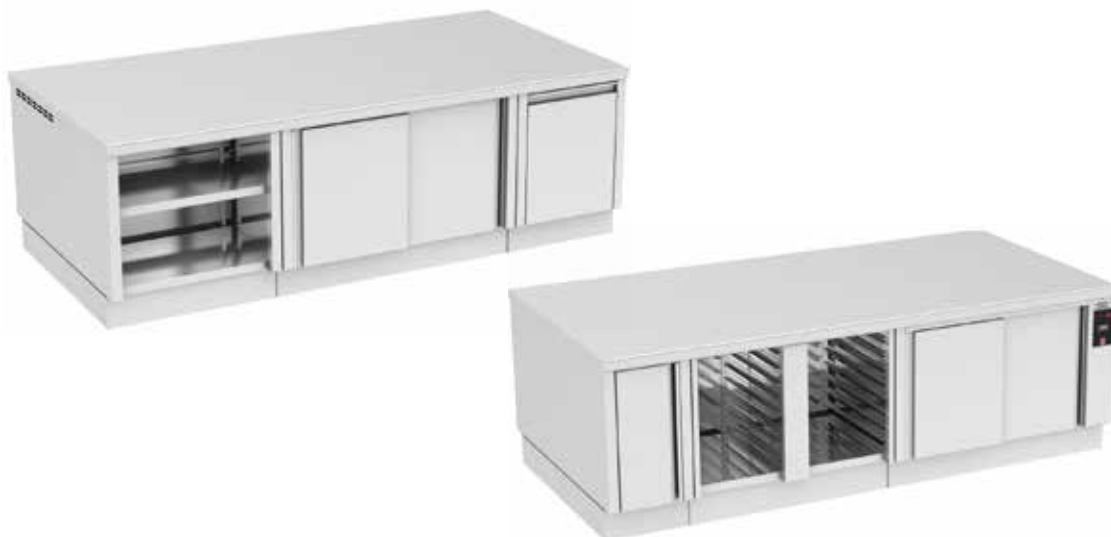
KOMPOSITIONSBEISPIELE

Wandmontierte Eckkomposition mit integriertem Kühltisch:



Nr.	MODELL	CODE	BESCHREIBUNG	ABMESSUNGEN (mm)	MENGE
1	MTTW-726	19094969	Glatte Wandarbeitsplatte	2.600x700	1
2	TMDR3-74 SE	19094490	Möbelement mit 3 Schubladen ohne Arbeitsplatte	400x700x850	1
3	TMHD-76 SE	19094521	Möbelemente mit Flügeltüren ohne Arbeitsplatte	600x700x850	1
4	TM-74 GN SE	19094641	Möbelement mit 1 Möbelemente GN 1/1 ohne Arbeitsplatte	400x700x850	1
5	TMS1-712 SE	19094406	Möbelement mit Ablage ohne Arbeitsplatte	1.200x700x850	1
6	TM90WD-7	19094626	Eckmöbelement mit Tür	1.000x1.000x700x850	1
7	MTTW-B1R-724	19095013	Arbeitsplatte mit Becken rechts	2.400x700	1
		-	L= 2.342 mm		
	33C1	0208-0003	Eine (1) Öffnung mittig für Armatur Ø 33 mm		
8	CCP-2G NT	19089829	Kühltisch Concept GN 2 Türen ohne Arbeitsplatte	1.342x700x850	1
9	R-CCP-G	19095384	Omegaverstärkung für Kühltische Concept	-	3
10	TMHD-710 OB SE	19094526	Möbelement mit Flügeltüren für Arbeitsplatten mit Becken	1.000x700x850	1

Doppelte zentrale Einheit mit integriertem Heizelement:



Nr.	MODELL	CODE	BESCHREIBUNG	ABMESSUNGEN (mm)	MENGE
1	MTTC-1326	19094809	Zentrale doppelte glatte Arbeitsplatte	2.600x1.300	1
2	TMS1-68 SE	19094374	Möbelement mit Ablage ohne Arbeitsplatte	800x600x850	1
3	TMD-612 SE	19094450	Möbelement mit Schiebetüren ohne Arbeitsplatte	1.200x600x850	1
4	TMDR1-66 SE	19094493	Möbelement mit Schublade mit großem Fassungsvermögen ohne Arbeitsplatte	600x600x850	1
5	TMHD-74 SE	19094520	Möbelemente mit Flügeltüren ohne Arbeitsplatte	400x700x850	1
6	TM-710 P SE	19094644	Möbelement mit 2 Einschubschienen-Module 600x400 ohne Arbeitsplatte	1.000x700x850	1
7	TMH-712 SE	19094658	Beheiztes Möbelement ohne Arbeitsplatte	1.200x700x850	1
8	PF-8	19094822	Sockel	800	1
9	PF-12	19094824	Sockel	1.200	2
10	PF-6	19094821	Sockel	600	1
11	PF-4	19094819	Sockel	400	1
12	PF-10	19094823	Sockel	1.000	1
13	SF-6	19092843	Seitlicher Sockel	600	2
14	SF-7	19092844	Seitlicher Sockel	700	2

Wandmontierte Eckkomposition mit integriertem Wärmeelement:



Nr.	MODELL	CODE	BESCHREIBUNG	ABMESSUNGEN (mm)	MENGE
1	MTTW-723	19094966	Glatte Wandarbeitsplatte	2.300x700x850	1
	R	0209-0006	Eine (1) Öffnung, kundenspezifisch		1
2	TMD-712 SE	19094474	Möbelement mit Schiebetüren ohne Arbeitsplatte	1.200x700x850	1
3	TMD-R-76 SE	19094620	Möbelement zur Abfallsammlung ohne Arbeitsplatte	600x700x850	1
4	TM90W-7 R	19094623	Geschlossenes Eckmöbelement mit Arbeitsplatte rechts	1.200x700x850	1
5	TMWH-720	19094689	Beheiztes Möbelement	2.000x700x850	1



Bar- Artikel

Kaffee-Bar-Thekenrückseiten	499
— Kaffee-Bar-Thekenrückseiten	499
— Thekenrückseiten	499
Cocktail-Stationen	500
— Zubehör	502
Optionen	502

KAFFEE-BAR-THEKENRÜCKSEITEN



TFS1-615 WH



Siehe Optionen

- Speziell für die Aufstellung einer Kaffeemaschine konzipiert. Ideal für Cafés, Bars oder Restaurants.

- Kann mit Rückwänden und Kühlischen ergänzt werden, um eine Barlinie einzurichten, die sich an jeden Raum und Bedarf anpasst.

- Herausnehmbare Schubladen mit ausziehbarer Gleitführung.

- Abfallbehälter zum Auffangen des Kaffeesatzes mit Gummistopfen, der Geräusche beim Gebrauch absorbiert.

- Rückwand aus Edelstahl, teilweise offen für die Aufstellung einer Kaffeemaschine.

- Arbeitsplatte aus AISI-304 18/10 Edelstahl mit satinierte Oberfläche und verstärkt mit Profilen.

- Spritzschutz 100 x 15 mm, 50 mm Vorderkante mit verschweißten Ecken.

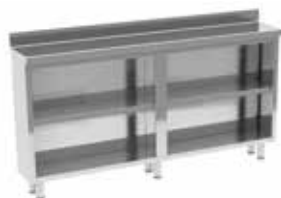
- **Montiert geliefert.**

ABMESSUNGEN (mm)	BEHÄLTHER-POSITION	MODELL	OHNE ÖFFNUNG IN ARBEITS-PLATTE	€	MODELL	MIT ÖFFNUNG IN ARBEITS-PLATTE	€	MODELL	OHNE ARBEITS-PLATTE	€
1000x600x1050	Rechts	TFS1-610 R	19094266	-	TFS1-610 R WH	19094267	-	TFS1-610 R SE	19094268	-
1000x600x1050	Links	TFS1-610 L	19094269	-	TFS1-610 L WH	19094270	-	TFS1-610 L SE	19094271	-
1500x600x1050	Mittig	TFS1-615	19094272	-	TFS1-615 WH	19094273	-	TFS1-615 SE	19094274	-
2000x600x1050	Mittig	TFS1-620	19094275	-	TFS1-620 WH	19094276	-	TFS1-620 SE	19094277	-
2500x600x1050	Mittig	TFS1-625	19094278	-	TFS1-625 WH	19094279	-	TFS1-625 SE	19094280	-

THEKENRÜCKSEITEN



Optionale kundenspezifische Längen Anpassung



TBBS1-315



Siehe Optionen

Serie 350

ABMESSUNGEN (mm)	MIT EINER (1) ABLAGE				MIT ZWEI (2) ABLAGEN			
	MIT ARBEITSPLATTE		OHNE ARBEITS-PLATTE		MIT ARBEITSPLATTE		OHNE ARBEITS-PLATTE	
	TBBST-3	€	TBBST-3 SE	€	TBBS2-3	€	TBBS2-3 SE	€
1.000x350x1.050	19094281	-	19094285	-	19094289	-	19094293	-
1.500x350x1.050	19094282	-	19094286	-	19094290	-	19094294	-
2.000x350x1.050	19094283	-	19094287	-	19094291	-	19094295	-
2.500x350x1.050	19094284	-	19094288	-	19094292	-	19094296	-

Serie 600

ABMESSUNGEN (mm)	MIT EINER (1) ABLAGE				MIT ZWEI (2) ABLAGEN			
	MIT ARBEITSPLATTE		OHNE ARBEITS-PLATTE		MIT ARBEITSPLATTE		OHNE ARBEITS-PLATTE	
	TBBS1-6	€	TBBS1-6 SE	€	TBBS2-6	€	TBBS2-6 SE	€
1.000x600x1.050	19094297	-	19094301	-	19094305	-	19094309	-
1.500x600x1.050	19094298	-	19094302	-	19094306	-	19094310	-
2.000x600x1.050	19094299	-	19094303	-	19094307	-	19094311	-
2.500x600x1.050	19094300	-	19094304	-	19094308	-	19094312	-

EINZELNE COCKTAIL-STATIONEN



CKS1-12 BR1



Siehe Optionen

Tisch mit Eisbecken

- Arbeitsplatte aus AISI-304 18/10 Edelstahl mit satinierter Oberfläche.
- Becken mit Wärmedämmung und integriertem Abfluss.
- Spritzschutz 100 x 15 mm, 50 mm Vorderkante mit verschweißten Ecken.
- Beine aus Edelstahl mit quadratischem Querschnitt 40 x 40 mm.
- Hintere Beine 40 mm zurückgesetzt für Böden mit Sanitäradius.
- Modell mit Verstärkungsrahmen: drei (3) Querstreben, zwei (2) an

- den Seiten und eine (1) an der Rückseite, als Verstärkung des unteren Elements. Es besteht die Möglichkeit, die Querstrebe in einer zentralen Position zu platzieren.
 - Modell mit Regal: Regal aus Edelstahl mit satinierter Oberfläche und Verstärkungen im Profil. Die Montage des Regals erfolgt durch Befestigen von vier (4) Schrauben.
 - 900 mm Höhe mit höhenverstellbaren Füßen aus Edelstahl (-10 mm / + 50 mm).
- Montiert geliefert.**

MODELL	CODE	ABMESSUNGEN (mm)	TYP	FLASCHENSCHIENE	MIXERABLAGE	€
CKLR-12 BR1	19094866	1.200x610x900	Rahmenverstärkung	Einfach	Nein	-
CKS1-12 BR1	19094867	1.200x610x900	Mit Ablage	Einfach	Nein	-

Tisch mit Eisbecken und Spüle



CKS1-S-12 BR2 BS

- Arbeitsplatte aus AISI-304 18/10 Edelstahl mit satinierter Oberfläche.
- Becken mit Wärmedämmung und integriertem Abfluss.
- 275x250x150mm Spülbecken mit integriertem Abfluss.
- Mischbatterie mit einem Hebel im Lieferumfang enthalten.
- Spritzschutz 100 x 15mm, 50mm Vorderkante mit verschweißten Ecken.
- Beine aus Edelstahl mit quadratischem Querschnitt 40 x 40mm.
- Hintere Beine 40mm zurückgesetzt für Böden mit Sanitäradius.
- Modell mit Verstärkungsrahmen: drei (3) Querstreben, zwei (2) an den

- Seiten und eine (1) an der Rückseite, als Verstärkung des unteren Elements. Es besteht die Möglichkeit, die Querstrebe in einer zentralen Position zu platzieren.
 - Modell mit Regal: Regal aus Edelstahl mit satinierter Oberfläche und Verstärkungen im Profil. Die Montage des Regals erfolgt durch Befestigen von vier (4) Schrauben.
 - 900 mm Höhe mit höhenverstellbaren Füßen aus Edelstahl (-10 mm / + 50 mm).
- Montiert geliefert.**

MODELL	CODE	ABMESSUNGEN (mm)	TYP	FLASCHENSCHIENE	MIXERABLAGE	€
CKLR-S-12 BR1	19094869	1.200x610x900	Rahmenverstärkung	Einfach	Nein	-
CKS1-S-12 BR1	19094870	1.200x610x900	Mit Ablage	Einfach	Nein	-
CKLR-S-12 BR1 BS	19107493	1.200x720x900	Rahmenverstärkung	Einfach	Ja	-
CKS1-S-12 BR1 BS	19107490	1.200x720x900	Mit Ablage	Einfach	Ja	-
CKLR-S-12 BR2 BS	19094872	1.200x720x900	Rahmenverstärkung	Doppelte	Ja	-
CKS1-S-12 BR2 BS	19094871	1.200x720x900	Mit Ablage	Doppelte	Ja	-
CKLR-S-15 BR1 BS	19107495	1.500x720x900	Rahmenverstärkung	Einfach	Ja	-
CKS1-S-15 BR1 BS	19107494	1.500x720x900	Mit Ablage	Einfach	Ja	-
CKLR-S-15 BR2 BS	19094874	1.500x720x900	Rahmenverstärkung	Doppelte	Ja	-
CKS1-S-15 BR2 BS	19094873	1.500x720x900	Mit Ablage	Doppelte	Ja	-



CKM-S-DW-15 BR2 BS

Maschine mit Eisbecken und Spüle

- Arbeitsplatte aus AISI-304 18/10 Edelstahl mit satinierter Oberfläche.
- Becken mit Wärmedämmung und integriertem Abfluss.
- 275x250x150 mm Spülbecken mit integriertem Abfluss.
- Mischbatterie mit einem Hebel im Lieferumfang enthalten.
- Spritzschutz 100 x 15 mm, 50 mm Vorderkante mit verschweißten Ecken.
- Element mit geschlossener Struktur aus Edelstahl.

- Untere Basis mit Profil verstärkt, um eine größere Robustheit zu gewährleisten.
- 900 mm Höhe mit höhenverstellbaren Füßen aus Edelstahl (-10 mm / + 50 mm).
- **Montiert geliefert.**

MODELL	CODE	ABMESSUNGEN (mm)	FLASCHENSCHIENE	MIXERABLAGE	PORTIONIERER-REINIGER	€
CKM-S-DW-15 BR2 BS	19094878	1.500x720x900	Zweifach	Ja	Ja	-

Maschine mit Eisbecken, Spüle und Kühlreserve



CKRF-S-DW-15 BR2 BS

- Arbeitsplatte aus AISI-304 18/10 Edelstahl mit satinierter Oberfläche.
- Becken mit Wärmedämmung und integriertem Abfluss.
- 275x250x150 mm Spülbecken mit integriertem Abfluss.
- Mischbatterie mit einem Hebel im Lieferumfang enthalten.
- Spritzschutz 100 x 15 mm, 50 mm Vorderkante mit verschweißten Ecken.
- Hintere Beine 40 mm zurückgesetzt für Böden mit Sanitarradius.
- Gekühlter Vorratsbehälter mit Schubladen an der Unterseite zur Aufbewahrung von Flaschen.
- Herausnehmbare Kühlschubladen aus Edelstahl mit Teleskop-Gleitführungen und Selbstschließsystem.
- Modulares Stangensystem, das eine optimale Organisation der Flaschen in Schubladen ermöglicht.
- Isolierung aus hochdichtem (40 kg/m³), FCKW-freien, ökologischen Polyurethan..
- Abnehmbare herausziehbare/einschiebbare Magnetdichtung für maximale Hygiene und Beibehaltung der Isoliereigenschaften.
- Einfach herausnehmbarer Kondensator im Lieferumfang enthalten.
- Verdunstungssystem für Tauwasser mit Verdunstungswanne.
- Elektrische Komponenten an einem einzigen, leicht zugänglichen Punkt, um Wartungsarbeiten zu ermöglichen.
- Lüftungsgitter aus Edelstahl auf der Kundenseite.
- Gebläsegestützter Verdampfer.
- Elektronisches Thermostat mit Digitalanzeige zur Steuerung und Regulierung der Temperatur im gekühlten Aufbewahrungsfach.
- Arbeitstemperatur (unter Bedingungen der Klimaklasse IV): von +0 °C bis +4 °C
- **Montiert geliefert.**

MODELL	KÄLTEMITTEL	HZ	CODE	ABMESSUNGEN (mm)	FLASCHENSCHIENE	MIXERABLAGE	PORTIONIERER-REINIGER	LEISTUNGS-AUFNAHME (W)	€
CKRF-S-15 BR2 BS	R290	50/60	19094877	1.500x720x900	Doppelte	Ja	Nein	255	-
CKRF-S-DW-15 BR2 BS	R290	50/60	19094879	1.500x720x900	Doppelte	Ja	Ja	255	-

ZUBEHÖR



Schnapsglas-Regal

- Speziell für die Aufbewahrung von Schnapsgläsern entwickelt. Es kann an der Rückwand oder an der Cocktailstation aufgehängt werden.

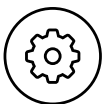
MODELL	CODE	€
SS-3	19092975	-



Flaschenhalter

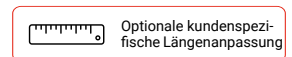
- Speziell für die Aufbewahrung von Flaschen in einer GN 1/3-Pfanne (nicht im Lieferumfang enthalten) konzipiert.

MODELL	CODE	€
SB-13	19092976	-



Optionen

Option zur individuellen Längenanpassung



Geben Sie Code und Preis des nächsthöheren Modells sowie die gewünschte Länge an.

ABKÜRZUNG	CODE	ABMESSUNGEN (mm)	€
1,5	0204-0001	Bis 1.200 mm	-
1,5	0204-0002	Bis 2.000 mm	-
1,5	0204-0003	Bis 2.800 mm	-

Hinweis: Gilt für Elemente der Thekenhinterseite.

ABKÜRZUNG	CODE	SEITE	€
SPR	0207-0001	Rechts	-
SPL	0207-0002	Links	-
SPRL	0207-0003 *	Rechts + Links	-

Hinweis: Gilt für Elemente der Thekenhinterseite.

Option: Edelstahlverstärkungen mit Profil.

ABMESSUNGEN (mm)	ABKÜRZUNG EINE (1) ABLAGE	CODE	€	ABKÜRZUNG ARBEITS-PLATTE UND EINE (1) ABLAGE	CODE	€
Bis 1.200 mm	SS	0205-0006	-	STS	0205-0011	-
Bis 1.600 mm	SS	0205-0007	-	STS	0205-0012	-
Bis 2.000 mm	SS	0205-0008	-	STS	0205-0013	-
Bis 2.800 mm	SS	0205-0010	-	STS	0205-0015	-



Raflar

Duvar rafları.....	505
Yivli ayaklı raflar	508
Polietilen raflar	509

Duvar rafları



Kaynaklı düz raflar

- Tamamen kaynaklı paslanmaz çelikten üretilmiştir.
- Matkapla duvara asmak için köşebentler (montaj vidaları ve dübelleri dahildir).



Uzunluğu özelleştirme seçeneği.

MODEL	KOD	BOYUTLAR (mm)	€
SW-26	19094831	600x250x150	-
SW-28	19094832	800x250x150	-
SW-210	19094833	1.000x250x150	-
SW-212	19094834	1.200x250x150	-
SW-214	19094835	1.400x250x150	-
SW-215	19094836	1.500x250x150	-
SW-216	19094837	1.600x250x150	-
SW-218	19094838	1.800x250x150	-
SW-220	19094839	2.000x250x150	-
SW-46	19094840	600x400x250	-
SW-48	19094841	800x400x250	-
SW-410	19094842	1.000x400x250	-
SW-412	19094843	1.200x400x250	-
SW-414	19094844	1.400x400x250	-
SW-415	19094845	1.500x400x250	-
SW-416	19094846	1.600x400x250	-
SW-418	19094847	1.800x400x250	-
SW-420	19094848	2.000x400x250	-



Köşebentli düz raflar

- Paslanmaz çelikten üretilmiştir.
- Hızlı ve basit montaj.
- Matkapla duvara asmak için köşebentler (montaj vidaları ve dübelleri dahildir).



Uzunluğu özelleştirme seçeneği.

MODEL	KOD	BOYUTLAR (mm)	€
SWD-36	19094857	600x300x200	-
SWD-38	19094858	800x300x200	-
SWD-310	19094859	1.000x300x200	-
SWD-312	19094860	1.200x300x200	-
SWD-314	19094861	1.400x300x200	-
SWD-315	19094862	1.500x300x200	-
SWD-316	19094863	1.600x300x200	-
SWD-318	19094864	1.800x300x200	-
SWD-320	19094865	2.000x300x200	-

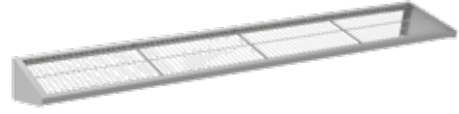
Bulaşıklık rafları



- Tamamen kaynaklı paslanmaz çelikten üretilmiştir.
- Kolay temizlik için çıkarılabilir paslanmaz çelik ızgaralar.
- Matkapla duvara asmak için köşebentler (montaj vidaları ve dübelleri dahildir).
- Maksimum 250 mm çapındaki tabaklar için.

MODEL	KOD	BOYUTLAR (mm)	€
SD-37	19092876	780x300x200	-
SD-314	19092877	1.535x300x200	-

Davlumbaz rafları



- Tamamen kaynaklı paslanmaz çelikten üretilmiştir.
- Kolay temizlik için GN 1/1 çıkarılabilir paslanmaz çelik ızgaralar.
- Matkapla duvara asmak için köşebentler (montaj vidaları ve dübelleri dahildir).

MODEL	KOD	BOYUTLAR (mm)	€
SH-45	19092878	595x390x200	-
SH-411	19092879	1.125x390x200	-
SH-416	19092880	1.655x390x200	-
SH-421	19092881	2.185x390x200	-

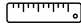
Mikrodalga fırın rafları



- Mikrodalga fırın veya diğer küçük cihazları yerleştirmek için özel olarak tasarlanmıştır.
- Paslanmaz çelikten üretilmiştir.
- Matkapla duvara asmak için köşebentler (montaj vidaları ve dübelleri dahildir).
- Ø60 mm kablo rakor deliği.
- Hızlı ve basit montaj.
- Montajı yapılmamış halde teslim edilir.

MODEL	KOD	BOYUTLAR (mm)	€
SMW-46	19092882	600x400x230	-
SMW-57	19092883	700x550x280	-
SMW-48	19092884	800x400x230	-

Borulu raflar

 Uzunluğu özelleştirme seçeneği.



- Tamamen kaynaklı paslanmaz çelikten üretilmiştir.
- Matkapla duvara asmak için köşebentler (montaj vidaları ve dübelleri dahildir).
- 1800 ve 2000 mm uzunluğa sahip modeller merkezi kaynak yapılmış kabartmaya sahiptir.

MODEL	KOD	BOYUTLAR (mm)	€
SP-46	19094849	600x400x250	-
SP-48	19094850	800x400x250	-
SP-410	19094851	1.000x400x250	-
SP-412	19094852	1.200x400x250	-
SP-414	19094853	1.400x400x250	-
SP-416	19094854	1.600x400x250	-
SP-418	19094855	1.800x400x250	-
SP-420	19094856	2.000x400x250	-

Sepetler için eğimli raflar



- Tamamen kaynaklı paslanmaz çelikten üretilmiştir.
- Matkapla duvara asmak için köşebentler (montaj vidaları ve dübelleri dahildir).
- Ø16 mm tahliye.

MODEL	KOD	BOYUTLAR (mm)	€
SWW-511	19092901	1.100x505x231	-
SWW-516	19092902	1.600x505x231	-

Yivli duvar rafları

- Paslanmaz çelikten üretilmiştir.

Vertical rack



Dikey fermuar

MODEL	KOD	BOYUTLAR (mm)	€/UNIT
SAS-6	19092885	600	-
SAS-10	19092886	1.000	-
SAS-15	19092887	1.500	-

Düz raf

MODEL	KOD	BOYUTLAR (mm)	€
SPF-210	19092888	1.000x250	-
SPF-212	19092889	1.200x250	-
SPF-214	19092890	1.400x250	-
SPF-216	19092891	1.600x250	-
SPF-410	19092892	1.000x400	-
SPF-412	19092893	1.200x400	-
SPF-414	19092894	1.400x400	-
SPF-416	19092895	1.600x400	-

Eğimli raf

MODEL	KOD	BOYUTLAR (mm)	KOVA SAYISI	KOVA BOYUTU	€
SI-210	19092896	1.000x250	4	GN 1/6	-
SI-410	19092897	1.000x400	4	GN 1/3	-



Asma çubuğu

- Tamamen kaynaklı paslanmaz çelikten üretilmiştir.
- Ø30 mm boru.
- Matkap delikli kaynaklı plakalar (montaj vidaları ve dübelleri dahildir).

MODEL	KOD	BOYUTLAR (mm)	€
UH-10	19092898	1.000x150	-
UH-15	19092899	1.500x150	-
UH-20	19092900	2.000x150	-

Yivli ayaklı raflar



Yivli ayaklar

- Paslanmaz çelikten üretilmiştir.
- Rafların yüksekliği 150 mm'de ayarlanabilir.

MODEL	KOD	BOYUTLAR (mm)	€/ TAKIM 4 AYAK
SF-17	19092935	1.700	-
SF-20	19092936	2.000	-



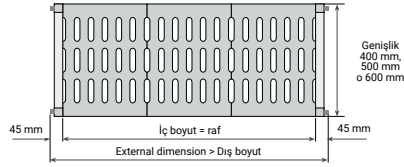
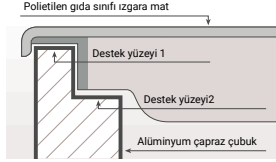
Paslanmaz düz raflar

- Paslanmaz çelikten üretilmiştir.
- Raflar birlikte verilen vidalar kullanılarak oluklu ayaklara sabitlenir.

BOYUTLAR (mm)	1 mm KALINLIK						1,5 mm KALINLIK					
	GÜÇLENDİRME OMEGALARI OLMADAN	MAKS. YÜK İMA(KG)/ RAF	€	GÜÇLENDİRME OMEGALARI İLE	MAKS. YÜK İMA(KG)/ RAF	€	GÜÇLENDİRME İLE	MAKS. YÜK İMA(KG)/ RAF	€	GÜÇLENDİRME OMEGALARI İLE	MAKS. YÜK İMA(KG)/ RAF	€
800x400	19092903	210	-	19092911	260	-	19092919	280	-	19092927	330	-
1.000x400	19092904	160	-	19092912	210	-	19092920	230	-	19092928	280	-
1.200x400	19092905	110	-	19092913	160	-	19092921	130	-	19092929	180	-
1.400x400	19092906	85	-	19092914	135	-	19092922	105	-	19092930	155	-
800x500	19092907	205	-	19092915	255	-	19092923	280	-	19092931	330	-
1.000x500	19092908	155	-	19092916	205	-	19092924	230	-	19092932	280	-
1.200x500	19092909	105	-	19092917	155	-	19092925	130	-	19092933	180	-
1.400x500	19092910	80	-	19092918	130	-	19092926	105	-	19092934	155	-



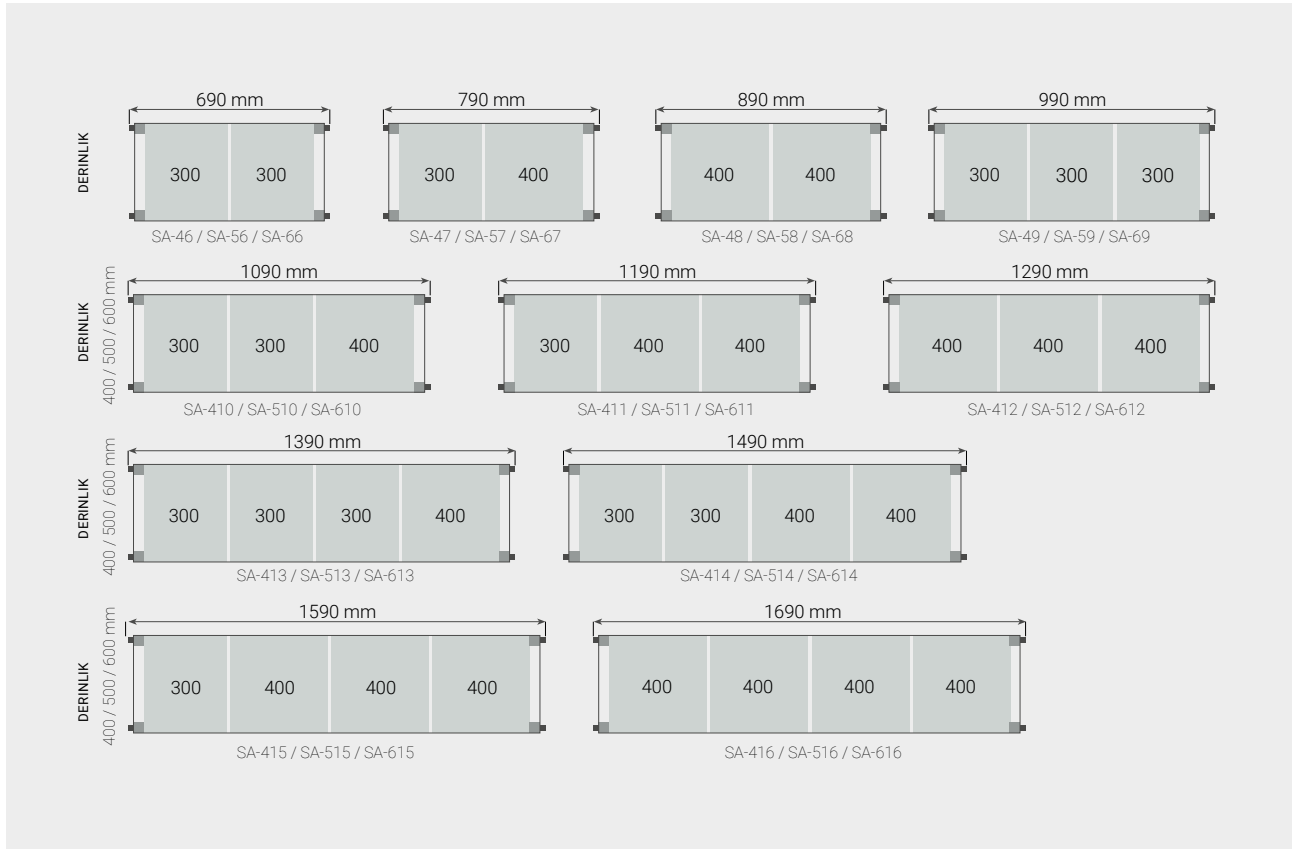
Polietilen raflar



- Eloksallı alüminyum yapıya sahip raflar ve soğuk odalara monte edilmek üzere özel olarak tasarlanmış gıda sınıfı polietilen ızgaralı raflar.
- Polietilen raflar alüminyum destek üzerinde iki kenar ile desteklenir. Bu da onlara mükemmel bir yerleşim ve ekstra sağlamlık verir.

- 3 derinlik ölçüsüne sahip stand bulunmaktadır: 400, 500 ve 600 mm.
- Desteklerin yüksekliği 1750 mm'dir. Spesifik uygulamalar için 2000 mm yüksekliğinde destekler de mevcuttur.

Rafların her iki yanındaki birer destek dahil olmak üzere bağımsız rafların dış boyutları.



11 farklı raf uzunluğu, 2 braket ile bağımsız montaja ek olarak, braketlerin her iki tarafına raflar yerleştirilerek çoklu kombinasyonlara izin verir. Montaj tablolarına bakın.

Alüminyum ve polietilen raflar



- Sağlık gerekliliklerine uygun, soğuk odalarda kullanılmak üzere özel olarak tasarlanmış gıda sınıfı polietilen ızgaralı raf.
- Alüminyum destek üzerinde iki kenar ile desteklenirler. Bu da

- onlara mükemmel bir yerleşim ve ekstra sağlamlık verir.
- Kolayca çıkarılabilirler. Standart bir bulaşık makinesinde yıkanabilirler.
- Izzaralar ve kirişler dahildir.

400 mm genişlik

MODEL	KOD	BOYUTLAR (mm)	€
SA-46	19091192	600x400	-
SA-47	19091196	700x400	-
SA-48	19091197	800x400	-
SA-49	19091198	900x400	-
SA-410	19091199	1.000x400	-
SA-411	19091350	1.100x400	-
SA-412	19091351	1.200x400	-
SA-413	19091352	1.300x400	-
SA-414	19091353	1.400x400	-
SA-415	19091354	1.500x400	-
SA-416	19091355	1.600x400	-

500 mm genişlik

MODEL	KOD	BOYUTLAR (mm)	€
SA-56	19091356	600x500	-
SA-57	19091358	700x500	-
SA-58	19091359	800x500	-
SA-59	19091360	900x500	-
SA-510	19091361	1.000x500	-
SA-511	19091362	1.100x500	-
SA-512	19091363	1.200x500	-
SA-513	19091365	1.300x500	-
SA-514	19091366	1.400x500	-
SA-515	19091367	1.500x500	-
SA-516	19091368	1.600x500	-

600 mm genişlik

MODEL	KOD	BOYUTLAR (mm)	€
SA-66	19106115	600x600	-
SA-67	19106116	700x600	-
SA-68	19106117	800x600	-
SA-69	19106118	900x600	-
SA-610	19106119	1.000x600	-
SA-611	19106160	1.100x600	-
SA-612	19106161	1.200x600	-
SA-613	19106162	1.300x600	-
SA-614	19106163	1.400x600	-
SA-615	19106164	1.500x600	-
SA-616	19106165	1.600x600	-

Alüminyum destekler



- Elokssallı alüminyumdan üretilmiştir.
- Standart ölçüyü değiştirebilmek veya raf sayısını (raf başına 4 adet) artırabilmek için her 150 mm'de bir delikler.
- Zeminlerdeki olası seviye farklarını telafi etme olanağı

- sunan yükseklik ayarlı ayaklar.
- Pimler dahildir.

MODEL	KOD	BOYUTLAR (mm)	KATLAR	€
GENİŞLİK 400 mm				
AF17-43	19091369	1.750x400	3	-
AF17-44	19091370	1.750x400	4	-
AF17-45	19091371	1.750x400	5	-
AF20-45	19091372	2.000x400	5	-
AF20-46	19091373	2.000x400	6	-
GENİŞLİK 500 mm				
AF17-53	19091374	1.750x500	3	-
AF17-54	19091375	1.750x500	4	-
AF17-55	19091376	1.750x500	5	-
AF20-55	19091377	2.000x500	5	-
AF20-56	19091378	2.000x500	6	-
GENİŞLİK 600 mm				
AF17-63	19106166	1.750x600	3	-
AF17-64	19106167	1.750x600	4	-
AF17-65	19106168	1.750x600	5	-
AF20-65	19106169	2.000x600	5	-
AF20-66	19106170	2.000x600	6	-

Hareketli destekler



- Biri frenli olmak üzere iki (2) adet Ø125 mm paslanmaz poliamit döner tekerlek. Hareketli raf oluşturmak için gereken raflar dışında iki (2) adet de mobil destek gerekir.
- Yalnızca destekler dahildir. Raflar ayrıca sipariş edilmelidir.

MODEL	KOD	BOYUTLAR (mm)	KATLAR	€
GENİŞLİK 400 mm				
KMA17-44	19091380	1.750x400	4	-
KMA17-45	19091381	1.750x400	5	-
GENİŞLİK 500 mm				
KMA17-54	19091382	1.750x500	4	-
KMA17-55	19091383	1.750x500	5	-
GENİŞLİK 600 mm				
KMA17-64	19106171	1.750x600	4	-
KMA17-65	19106172	1.750x600	5	-



Banklar

- Soğuk odalarda kutuları depolamak için özel olarak tasarlanmıştır.

- Paslanmaz çelik sağlam yapı.

MODEL	KOD	BOYUTLAR (mm)	€
KSA2-1-510	19091391	1.085x500x250	-
KSA2-1-512	19091392	1.285x500x250	-
KSA2-1-516	19091393	1.685x500x250	-



İzgaralar

- Raf lar için gıda sınıfı polietilen ızgara.
- Aksesuar olarak sunulabilmeleri için tam raf lar ilgili ızgaralarla donatılabilir.

- Kolayca yerleştirilebilir. Standart bir bulaşık makinesinde yıkanabilirler.

MODEL	KOD	BOYUTLAR (mm)	€
SP-43	19091384	300x400	-
SP-44	19091385	400x400	-
SP-53	19091386	300x500	-
SP-54	19091388	400x500	-
SP-63	19106173	300x600	-
SP-64	19106174	400x600	-

Köşe kancaları

- Köşe oluşturan raf ların montajını kolaylaştırmak, desteklerden tasarruf sağlamak ve alandan en iyi şekilde yararlanmak için tasarlanmıştır.

- Raf başına iki (2) adet kanca.
- Birim adet başına fiyat.



MODEL	KOD	€
HK	19091389	-

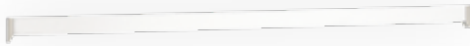
Pimler

- Standart ölçülerde sağlanan raf adedini artırmak için tasarlanmıştır.
- Destekler her raf için gerekli pim leri içerdiğinden aksesuar

olarak sunulurlar. Raf başına dört (4) adet pim gerekir.
- Birim adet başına fiyat.



MODEL	KOD	€
AS	19091390	-



Kirişler

- Her raf la birlikte verildikleri için aksesuar olarak sunulurlar.

MODEL	KOD	BOYUTLAR (mm)	€
CA-6	19091394	600	-
CA-7	19091395	700	-
CA-8	19091396	800	-
CA-9	19091397	900	-
CA-10	19091398	1.000	-
CA-11	19091399	1.100	-
CA-12	19091400	1.200	-
CA-13	19091401	1.300	-
CA-14	19091402	1.400	-
CA-15	19091403	1.500	-
CA-16	19091404	1.600	-

Takımların hesaplanması

Raf takımları nasıl hesaplanır?

Daha fazla kolaylık için alüminyum ve polietilen raflar takımlar halinde sipariş edilebilir. Aşağıda, istenen takımın nasıl hesaplanacağı açıklanmaktadır:

Raflar doğrusal mı, köşe mi ?

- Lineer rafların her iki ucunda destekler bulunur.
- Köşe rafların bir ucunda destek bulunur ve diğer ucunda diğer rafın kırılarına dayanmak için raf başına iki kanca bulunur.

Rafların derinliği ne olacak?

- İki derinlik seçeneği vardır: 400 veya 500 mm.

Kaç kata ihtiyaç var?

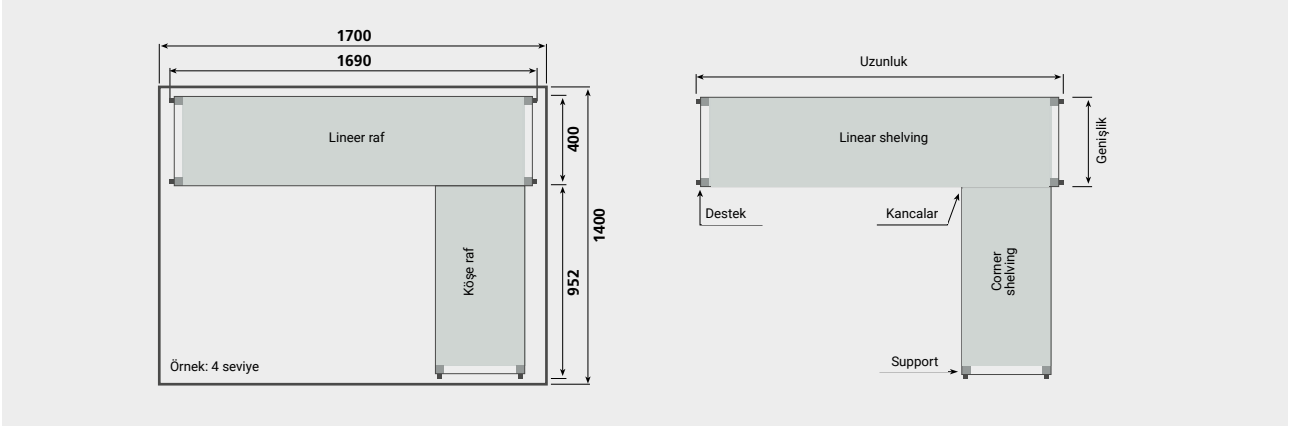
Standart olarak 3, 4 veya 5 katlı takımlar mevcuttur.
Ek katlar için sipariş verilebilir.

Rafların uzunluğu ne olacak?

- Aşağıdaki sayfalarda verilen tablolarda rafların yerleştirileceği odanın ölçülerine göre doğru takımını bulabilirsiniz.
- Köşe rafların uzunluğunu hesaplarken, rafın üzerinde duracağı derinliğin ölçümünü toplam uzunluktan çıkarmayı unutmayın.

Aşağıdaki örneğe göre şunlar sipariş edilmelidir:

- 99 numaralı takım (Lineer, 400 mm derinlik, 4 kat, 1.690 mm uzunluk.)
- 582 numaralı takım (Köşe, 400 mm derinlik, 4 kat, 952 mm uzunluk.)



- Takımların desteklerinin standart yüksekliği 1.750 mm'dir. Farklı yükseklikler için, seçilen takımın dökümüne bakın ve takımın fiyatını seçilen desteklerin fiyatlarına göre ayarlayarak "AF17" destekleri "AF20" yüksek desteklerle değiştirin.
- Gerekli raflar, pimler ve köşebentler ayrıca sipariş edilerek standart braketlerde toplamda en fazla 11 kata kadar ek raf katı eklenebilir.
- "AF17" tipi standart destekler, fiyatları değiştirmek suretiyle "KMA17" hareketli desteklerle değiştirilebilir.

400 mm lineer raf

RAFİN TOPLAM UZUNLUĞU (mm)	3 KAT		4 KAT		5 KAT	
	TAKIM NO.	€	TAKIM NO.	€	TAKIM NO.	€
1.390	17	-	96	-	175	-
1.490	18	-	97	-	176	-
1.590	19	-	98	-	177	-
1.690	20	-	99	-	178	-
1.726	21	-	100	-	179	-
1.826	22	-	101	-	180	-
1.926	23	-	102	-	181	-

400 mm köşe raf

RAFİN TOPLAM UZUNLUĞU (mm)	3 KAT		4 KAT		5 KAT	
	TAKIM NO.	€	TAKIM NO.	€	TAKIM NO.	€
652	500	-	579	-	658	-
752	501	-	580	-	659	-
852	502	-	581	-	660	-
952	503	-	582	-	661	-
1.052	504	-	583	-	662	-
1.152	505	-	584	-	663	-
1.252	506	-	585	-	664	-



400 mm lineer raf

500 mm lineer raf

600 mm lineer raf

RAFIN TOPLAM UZUNLUĞU (mm)	3 KAT		4 KAT		5 KAT		3 KAT		4 KAT		5 KAT		3 KAT		4 KAT		5 KAT	
	TAKIM NO.	€	TAKIM NO.	€	TAKIM NO.	€	TAKIM NO.	€	TAKIM NO.	€	TAKIM NO.	€	TAKIM NO.	€	TAKIM NO.	€	TAKIM NO.	€
690	10	-	89	-	168	-	247	-	326	-	405	-	1.010	-	1.089	-	1.168	-
790	11	-	90	-	169	-	248	-	327	-	406	-	1.011	-	1.090	-	1.169	-
890	12	-	91	-	170	-	249	-	328	-	407	-	1.012	-	1.091	-	1.170	-
990	13	-	92	-	171	-	250	-	329	-	408	-	1.013	-	1.092	-	1.171	-
1.090	14	-	93	-	172	-	251	-	330	-	409	-	1.014	-	1.093	-	1.172	-
1.190	15	-	94	-	173	-	252	-	331	-	410	-	1.015	-	1.094	-	1.173	-
1.290	16	-	95	-	174	-	253	-	332	-	411	-	1.016	-	1.095	-	1.174	-
1.390	17	-	96	-	175	-	254	-	333	-	412	-	1.017	-	1.096	-	1.175	-
1.490	18	-	97	-	176	-	255	-	334	-	413	-	1.018	-	1.097	-	1.176	-
1.590	19	-	98	-	177	-	256	-	335	-	414	-	1.019	-	1.098	-	1.177	-
1.690	20	-	99	-	178	-	257	-	336	-	415	-	1.020	-	1.099	-	1.178	-
1.726	21	-	100	-	179	-	258	-	337	-	416	-	1.021	-	1.000	-	1.179	-
1.826	22	-	101	-	180	-	259	-	338	-	417	-	1.022	-	1.101	-	1.180	-
1.926	23	-	102	-	181	-	260	-	339	-	418	-	1.023	-	1.102	-	1.181	-
2.026	24	-	103	-	182	-	261	-	340	-	419	-	1.024	-	1.103	-	1.182	-
2.126	25	-	104	-	183	-	262	-	341	-	420	-	1.025	-	1.104	-	1.183	-
2.226	26	-	105	-	184	-	263	-	342	-	421	-	1.026	-	1.105	-	1.184	-
2.326	27	-	106	-	185	-	264	-	343	-	422	-	1.027	-	1.106	-	1.185	-
2.426	28	-	107	-	186	-	265	-	344	-	423	-	1.028	-	1.107	-	1.186	-
2.526	29	-	108	-	187	-	266	-	345	-	424	-	1.029	-	1.108	-	1.187	-
2.626	30	-	109	-	188	-	267	-	346	-	425	-	1.030	-	1.109	-	1.188	-
2.726	31	-	110	-	189	-	268	-	347	-	426	-	1.031	-	1.110	-	1.189	-
2.826	32	-	111	-	190	-	269	-	348	-	427	-	1.032	-	1.111	-	1.190	-
2.926	33	-	112	-	191	-	270	-	349	-	428	-	1.033	-	1.112	-	1.191	-
3.026	34	-	113	-	192	-	271	-	350	-	429	-	1.034	-	1.113	-	1.192	-
3.126	35	-	114	-	193	-	272	-	351	-	430	-	1.035	-	1.114	-	1.193	-
3.226	36	-	115	-	194	-	273	-	352	-	431	-	1.036	-	1.115	-	1.194	-
3.326	37	-	116	-	195	-	274	-	353	-	432	-	1.037	-	1.116	-	1.195	-
3.362	38	-	117	-	196	-	275	-	354	-	433	-	1.038	-	1.117	-	1.196	-
3.462	39	-	118	-	197	-	276	-	355	-	434	-	1.039	-	1.118	-	1.197	-
3.562	40	-	119	-	198	-	277	-	356	-	435	-	1.040	-	1.119	-	1.198	-
3.662	41	-	120	-	199	-	278	-	357	-	436	-	1.041	-	1.120	-	1.199	-
3.762	42	-	121	-	200	-	279	-	358	-	437	-	1.042	-	1.121	-	1.200	-
3.862	43	-	122	-	201	-	280	-	359	-	438	-	1.043	-	1.122	-	1.201	-
3.962	44	-	123	-	202	-	281	-	360	-	439	-	1.044	-	1.123	-	1.202	-
4.062	45	-	124	-	203	-	282	-	361	-	440	-	1.045	-	1.124	-	1.203	-
4.162	46	-	125	-	204	-	283	-	362	-	441	-	1.046	-	1.125	-	1.204	-
4.262	47	-	126	-	205	-	284	-	363	-	442	-	1.047	-	1.126	-	1.205	-
4.362	48	-	127	-	206	-	285	-	364	-	443	-	1.048	-	1.127	-	1.206	-
4.462	49	-	128	-	207	-	286	-	365	-	444	-	1.049	-	1.128	-	1.207	-
4.562	50	-	129	-	208	-	287	-	366	-	445	-	1.050	-	1.129	-	1.208	-
4.662	51	-	130	-	209	-	288	-	367	-	446	-	1.051	-	1.130	-	1.209	-
4.762	52	-	131	-	210	-	289	-	368	-	447	-	1.052	-	1.131	-	1.210	-
4.862	53	-	132	-	211	-	290	-	369	-	448	-	1.053	-	1.132	-	1.211	-
4.962	54	-	133	-	212	-	291	-	370	-	449	-	1.054	-	1.133	-	1.212	-
4.998	55	-	134	-	213	-	292	-	371	-	450	-	1.055	-	1.134	-	1.213	-
5.098	56	-	135	-	214	-	293	-	372	-	451	-	1.056	-	1.135	-	1.214	-
5.198	57	-	136	-	215	-	294	-	373	-	452	-	1.057	-	1.136	-	1.215	-
5.298	58	-	137	-	216	-	295	-	374	-	453	-	1.058	-	1.137	-	1.216	-
5.398	59	-	138	-	217	-	296	-	375	-	454	-	1.059	-	1.138	-	1.217	-
5.498	60	-	139	-	218	-	297	-	376	-	455	-	1.060	-	1.139	-	1.218	-
5.598	61	-	140	-	219	-	298	-	377	-	456	-	1.061	-	1.140	-	1.219	-
5.698	62	-	141	-	220	-	299	-	378	-	457	-	1.062	-	1.141	-	1.220	-
5.798	63	-	142	-	221	-	300	-	379	-	458	-	1.063	-	1.142	-	1.221	-



Köşe raf 400 mm

Köşe raf 500 mm

Köşe raf 600 mm

RAFIN TOPLAM UZUNLUĞU (mm)	3 KAT		4 KAT		5 KAT		3 KAT		4 KAT		5 KAT		3 KAT		4 KAT		5 KAT	
	TAKIM NO.	€	TAKIM NO.	€	TAKIM NO.	€	TAKIM NO.	€	TAKIM NO.	€	TAKIM NO.	€	TAKIM NO.	€	TAKIM NO.	€	TAKIM NO.	€
652	500	-	579	-	658	-	737	-	816	-	895	-	1.500	-	1.579	-	1.658	-
752	501	-	580	-	659	-	738	-	817	-	896	-	1.501	-	1.580	-	1.659	-
852	502	-	581	-	660	-	739	-	818	-	897	-	1.502	-	1.581	-	1.660	-
952	503	-	582	-	661	-	740	-	819	-	898	-	1.503	-	1.582	-	1.661	-
1.052	504	-	583	-	662	-	741	-	820	-	899	-	1.504	-	1.583	-	1.662	-
1.152	505	-	584	-	663	-	742	-	821	-	900	-	1.505	-	1.584	-	1.663	-
1.252	506	-	585	-	664	-	743	-	822	-	901	-	1.506	-	1.585	-	1.664	-
1.352	507	-	586	-	665	-	744	-	823	-	902	-	1.507	-	1.586	-	1.665	-
1.452	508	-	587	-	666	-	745	-	824	-	903	-	1.508	-	1.587	-	1.666	-
1.552	509	-	588	-	667	-	746	-	825	-	904	-	1.509	-	1.588	-	1.667	-
1.652	510	-	589	-	668	-	747	-	826	-	905	-	1.510	-	1.589	-	1.668	-
1.688	511	-	590	-	669	-	748	-	827	-	906	-	1.511	-	1.590	-	1.669	-
1.788	512	-	591	-	670	-	749	-	828	-	907	-	1.512	-	1.591	-	1.670	-
1.888	513	-	592	-	671	-	750	-	829	-	908	-	1.513	-	1.592	-	1.671	-
1.988	514	-	593	-	672	-	751	-	830	-	909	-	1.514	-	1.593	-	1.672	-
2.088	515	-	594	-	673	-	752	-	831	-	910	-	1.515	-	1.594	-	1.673	-
2.188	516	-	595	-	674	-	753	-	832	-	911	-	1.516	-	1.595	-	1.674	-
2.288	517	-	596	-	675	-	754	-	833	-	912	-	1.517	-	1.596	-	1.675	-
2.388	518	-	597	-	676	-	755	-	834	-	913	-	1.518	-	1.597	-	1.676	-
2.488	519	-	598	-	677	-	756	-	835	-	914	-	1.519	-	1.598	-	1.677	-
2.588	520	-	599	-	678	-	757	-	836	-	915	-	1.520	-	1.599	-	1.678	-
2.688	521	-	600	-	679	-	758	-	837	-	916	-	1.521	-	1.600	-	1.679	-
2.788	522	-	601	-	680	-	759	-	838	-	917	-	1.522	-	1.601	-	1.680	-
2.888	523	-	602	-	681	-	760	-	839	-	918	-	1.523	-	1.602	-	1.681	-
2.988	524	-	603	-	682	-	761	-	840	-	919	-	1.524	-	1.603	-	1.682	-
3.088	525	-	604	-	683	-	762	-	841	-	920	-	1.525	-	1.604	-	1.683	-
3.188	526	-	605	-	684	-	763	-	842	-	921	-	1.526	-	1.605	-	1.684	-
3.288	527	-	606	-	685	-	764	-	843	-	922	-	1.527	-	1.606	-	1.685	-
3.324	528	-	607	-	686	-	765	-	844	-	923	-	1.528	-	1.607	-	1.686	-
3.424	529	-	608	-	687	-	766	-	845	-	924	-	1.529	-	1.608	-	1.687	-
3.524	530	-	609	-	688	-	767	-	846	-	925	-	1.530	-	1.609	-	1.688	-
3.624	531	-	610	-	689	-	768	-	847	-	926	-	1.531	-	1.610	-	1.689	-
3.724	532	-	611	-	690	-	769	-	848	-	927	-	1.532	-	1.611	-	1.690	-
3.824	533	-	612	-	691	-	770	-	849	-	928	-	1.533	-	1.612	-	1.691	-
3.924	534	-	613	-	692	-	771	-	850	-	929	-	1.534	-	1.613	-	1.692	-
4.024	535	-	614	-	693	-	772	-	851	-	930	-	1.535	-	1.614	-	1.693	-
4.124	536	-	615	-	694	-	773	-	852	-	931	-	1.536	-	1.615	-	1.694	-
4.224	537	-	616	-	695	-	774	-	853	-	932	-	1.537	-	1.616	-	1.695	-
4.324	538	-	617	-	696	-	775	-	854	-	933	-	1.538	-	1.617	-	1.696	-
4.424	539	-	618	-	697	-	776	-	855	-	934	-	1.539	-	1.618	-	1.697	-
4.524	540	-	619	-	698	-	777	-	856	-	935	-	1.540	-	1.619	-	1.698	-
4.624	541	-	620	-	699	-	778	-	857	-	936	-	1.541	-	1.620	-	1.699	-
4.724	542	-	621	-	700	-	779	-	858	-	937	-	1.542	-	1.621	-	1.700	-
4.824	543	-	622	-	701	-	780	-	859	-	938	-	1.543	-	1.622	-	1.701	-
4.924	544	-	623	-	702	-	781	-	860	-	939	-	1.544	-	1.623	-	1.702	-
4.960	545	-	624	-	703	-	782	-	861	-	940	-	1.545	-	1.624	-	1.703	-
5.060	546	-	625	-	704	-	783	-	862	-	941	-	1.546	-	1.625	-	1.704	-
5.160	547	-	626	-	705	-	784	-	863	-	942	-	1.547	-	1.626	-	1.705	-
5.260	548	-	627	-	706	-	785	-	864	-	943	-	1.548	-	1.627	-	1.706	-
5.360	549	-	628	-	707	-	786	-	865	-	944	-	1.549	-	1.628	-	1.707	-
5.460	550	-	629	-	708	-	787	-	866	-	945	-	1.550	-	1.629	-	1.708	-
5.569	551	-	630	-	709	-	788	-	867	-	946	-	1.551	-	1.630	-	1.709	-
5.660	552	-	631	-	710	-	789	-	868	-	947	-	1.552	-	1.631	-	1.710	-
5.760	553	-	632	-	711	-	790	-	869	-	948	-	1.553	-	1.632	-	1.711	-

400 mm lineer raf

3 KAT		4 KAT		5 KAT	
TAKIM NO.	RAFİN ÜNSÜRLERİNİN AÇILIMI	TAKIM NO.	RAFİN ÜNSÜRLERİNİN AÇILIMI	TAKIM NO.	RAFİN ÜNSÜRLERİNİN AÇILIMI
10	2 AF17-43 + 3 SA-46	89	2 AF17-44 + 4 SA-46	168	2 AF17-45 + 5 SA-46
11	2 AF17-43 + 3 SA-47	90	2 AF17-44 + 4 SA-47	169	2 AF17-45 + 5 SA-47
12	2 AF17-43 + 3 SA-48	91	2 AF17-44 + 4 SA-48	170	2 AF17-45 + 5 SA-48
13	2 AF17-43 + 3 SA-49	92	2 AF17-44 + 4 SA-49	171	2 AF17-45 + 5 SA-49
14	2 AF17-43 + 3 SA-410	93	2 AF17-44 + 4 SA-410	172	2 AF17-45 + 5 SA-410
15	2 AF17-43 + 3 SA-411	94	2 AF17-44 + 4 SA-411	173	2 AF17-45 + 5 SA-411
16	2 AF17-43 + 3 SA-412	95	2 AF17-44 + 4 SA-412	174	2 AF17-45 + 5 SA-412
17	2 AF17-43 + 3 SA-413	96	2 AF17-44 + 4 SA-413	175	2 AF17-45 + 5 SA-413
18	2 AF17-43 + 3 SA-414	97	2 AF17-44 + 4 SA-414	176	2 AF17-45 + 5 SA-414
19	2 AF17-43 + 3 SA-415	98	2 AF17-44 + 4 SA-415	177	2 AF17-45 + 5 SA-415
20	2 AF17-43 + 3 SA-416	99	2 AF17-44 + 4 SA-416	178	2 AF17-45 + 5 SA-416
21	3 AF17-43 + 6 SA-48	100	3 AF17-44 + 8 SA-48	179	3 AF17-45 + 10 SA-48
22	3 AF17-43 + 3 SA-49 + 3 SA-48	101	3 AF17-44 + 4 SA-49 + 4 SA-48	180	3 AF17-45 + 5 SA-49 + 5 SA-48
23	3 AF17-43 + 6 SA-49	102	3 AF17-44 + 8 SA-49	181	3 AF17-45 + 10 SA-49
24	3 AF17-43 + 3 SA-49 + 3 SA-410	103	3 AF17-44 + 4 SA-49 + 4 SA-410	182	3 AF17-45 + 5 SA-49 + 5 SA-410
25	3 AF17-43 + 6 SA-410	104	3 AF17-44 + 8 SA-410	183	3 AF17-45 + 10 SA-410
26	3 AF17-43 + 3 SA-410 + 3 SA-411	105	3 AF17-44 + 4 SA-410 + 4 SA-411	184	3 AF17-45 + 5 SA-410 + 5 SA-411
27	3 AF17-43 + 6 SA-411	106	3 AF17-44 + 8 SA-411	185	3 AF17-45 + 10 SA-411
28	3 AF17-43 + 3 SA-411 + 3 SA-412	107	3 AF17-44 + 4 SA-411 + 4 SA-412	186	3 AF17-45 + 5 SA-411 + 5 SA-412
29	3 AF17-43 + 6 SA-412	108	3 AF17-44 + 8 SA-412	187	3 AF17-45 + 10 SA-412
30	3 AF17-43 + 3 SA-412 + 3 SA-413	109	3 AF17-44 + 4 SA-412 + 4 SA-413	188	3 AF17-45 + 5 SA-412 + 5 SA-413
31	3 AF17-43 + 6 SA-413	110	3 AF17-44 + 8 SA-413	189	3 AF17-45 + 10 SA-413
32	3 AF17-43 + 3 SA-413 + 3 SA-414	111	3 AF17-44 + 4 SA-413 + 4 SA-414	190	3 AF17-45 + 5 SA-413 + 5 SA-414
33	3 AF17-43 + 6 SA-414	112	3 AF17-44 + 8 SA-414	191	3 AF17-45 + 10 SA-414
34	3 AF17-43 + 3 SA-414 + 3 SA-415	113	3 AF17-44 + 4 SA-414 + 4 SA-415	192	3 AF17-45 + 5 SA-414 + 5 SA-415
35	3 AF17-43 + 6 SA-415	114	3 AF17-44 + 8 SA-415	193	3 AF17-45 + 10 SA-415
36	3 AF17-43 + 3 SA-415 + 3 SA-416	115	3 AF17-44 + 4 SA-415 + 4 SA-416	194	3 AF17-45 + 5 SA-415 + 5 SA-416
37	3 AF17-43 + 6 SA-416	116	3 AF17-44 + 8 SA-416	195	3 AF17-45 + 10 SA-416
38	4 AF17-43 + 3 SA-410 + 6 SA-411	117	4 AF17-44 + 4 SA-410 + 8 SA-411	196	4 AF17-45 + 5 SA-410 + 10 SA-411
39	4 AF17-43 + 9 SA-411	118	4 AF17-44 + 12 SA-411	197	4 AF17-45 + 15 SA-411
40	4 AF17-43 + 6 SA-411 + 3 SA-412	119	4 AF17-44 + 8 SA-411 + 4 SA-412	198	4 AF17-45 + 10 SA-411 + 5 SA-412
41	4 AF17-43 + 3 SA-411 + 6 SA-412	120	4 AF17-44 + 4 SA-411 + 8 SA-412	199	4 AF17-45 + 5 SA-411 + 10 SA-412
42	4 AF17-43 + 9 SA-412	121	4 AF17-44 + 12 SA-412	200	4 AF17-45 + 15 SA-412
43	4 AF17-43 + 6 SA-412 + 3 SA-413	122	4 AF17-44 + 8 SA-412 + 4 SA-413	201	4 AF17-45 + 10 SA-412 + 5 SA-413
44	4 AF17-43 + 3 SA-412 + 6 SA-413	123	4 AF17-44 + 4 SA-412 + 8 SA-413	202	4 AF17-45 + 5 SA-412 + 10 SA-413
45	4 AF17-43 + 9 SA-413	124	4 AF17-44 + 12 SA-413	203	4 AF17-45 + 15 SA-413
46	4 AF17-43 + 6 SA-413 + 3 SA-414	125	4 AF17-44 + 8 SA-413 + 4 SA-414	204	4 AF17-45 + 10 SA-413 + 5 SA-414
47	4 AF17-43 + 3 SA-413 + 6 SA-414	126	4 AF17-44 + 4 SA-413 + 8 SA-414	205	4 AF17-45 + 5 SA-413 + 10 SA-414
48	4 AF17-43 + 9 SA-414	127	4 AF17-44 + 12 SA-414	206	4 AF17-45 + 15 SA-414
49	4 AF17-43 + 6 SA-414 + 3 SA-415	128	4 AF17-44 + 8 SA-414 + 4 SA-415	207	4 AF17-45 + 10 SA-414 + 5 SA-415
50	4 AF17-43 + 3 SA-414 + 6 SA-415	129	4 AF17-44 + 4 SA-414 + 8 SA-415	208	4 AF17-45 + 5 SA-414 + 10 SA-415
51	4 AF17-43 + 9 SA-415	130	4 AF17-44 + 12 SA-415	209	4 AF17-45 + 15 SA-415
52	4 AF17-43 + 6 SA-415 + 3 SA-416	131	4 AF17-44 + 8 SA-415 + 4 SA-416	210	4 AF17-45 + 10 SA-415 + 5 SA-416
53	4 AF17-43 + 3 SA-415 + 6 SA-416	132	4 AF17-44 + 4 SA-415 + 8 SA-416	211	4 AF17-45 + 5 SA-415 + 10 SA-416
54	4 AF17-43 + 9 SA-416	133	4 AF17-44 + 12 SA-416	212	4 AF17-45 + 15 SA-416
55	5 AF17-43 + 12 SA-412	134	5 AF17-44 + 16 SA-412	213	5 AF17-45 + 20 SA-412
56	5 AF17-43 + 9 SA-412 + 3 SA-413	135	5 AF17-44 + 12 SA-412 + 4 SA-413	214	5 AF17-45 + 15 SA-412 + 5 SA-413
57	5 AF17-43 + 6 SA-412 + 6 SA-413	136	5 AF17-44 + 8 SA-412 + 8 SA-413	215	5 AF17-45 + 10 SA-412 + 10 SA-413
58	5 AF17-43 + 3 SA-412 + 9 SA-413	137	5 AF17-44 + 4 SA-412 + 12 SA-413	216	5 AF17-45 + 5 SA-412 + 15 SA-413
59	5 AF17-43 + 12 SA-413	138	5 AF17-44 + 16 SA-413	217	5 AF17-45 + 20 SA-413
60	5 AF17-43 + 9 SA-413 + 3 SA-414	139	5 AF17-44 + 12 SA-413 + 4 SA-414	218	5 AF17-45 + 15 SA-413 + 5 SA-414
61	5 AF17-43 + 6 SA-413 + 6 SA-414	140	5 AF17-44 + 8 SA-413 + 8 SA-414	219	5 AF17-45 + 10 SA-413 + 10 SA-414
62	5 AF17-43 + 3 SA-413 + 9 SA-414	141	5 AF17-44 + 4 SA-413 + 12 SA-414	220	5 AF17-45 + 5 SA-413 + 15 SA-414
63	5 AF17-43 + 12 SA-414	142	5 AF17-44 + 16 SA-414	221	5 AF17-45 + 20 SA-414

500 mm lineer raf

3 KAT		4 KAT		5 KAT	
TAKIM NO.	RAFİN ÜNSURLARININ AÇILIMI	TAKIM NO.	RAFİN ÜNSURLARININ AÇILIMI	TAKIM NO.	RAFİN ÜNSURLARININ AÇILIMI
247	2 AF17-53 + 3 SA-56	326	2 AF17-54 + 4 SA-56	405	2 AF17-55 + 5 SA-56
248	2 AF17-53 + 3 SA-57	327	2 AF17-54 + 4 SA-57	406	2 AF17-55 + 5 SA-57
249	2 AF17-53 + 3 SA-58	328	2 AF17-54 + 4 SA-58	407	2 AF17-55 + 5 SA-58
250	2 AF17-53 + 3 SA-59	329	2 AF17-54 + 4 SA-59	408	2 AF17-55 + 5 SA-59
251	2 AF17-53 + 3 SA-510	330	2 AF17-54 + 4 SA-510	409	2 AF17-55 + 5 SA-510
252	2 AF17-53 + 3 SA-511	331	2 AF17-54 + 4 SA-511	410	2 AF17-55 + 5 SA-511
253	2 AF17-53 + 3 SA-512	332	2 AF17-54 + 4 SA-512	411	2 AF17-55 + 5 SA-512
254	2 AF17-53 + 3 SA-513	333	2 AF17-54 + 4 SA-513	412	2 AF17-55 + 5 SA-513
255	2 AF17-53 + 3 SA-514	334	2 AF17-54 + 4 SA-514	413	2 AF17-55 + 5 SA-514
256	2 AF17-53 + 3 SA-515	335	2 AF17-54 + 4 SA-515	414	2 AF17-55 + 5 SA-515
257	2 AF17-53 + 3 SA-516	336	2 AF17-54 + 4 SA-516	415	2 AF17-55 + 5 SA-516
258	3 AF17-53 + 6 SA-58	337	3 AF17-54 + 8 SA-58	416	3 AF17-55 + 10 SA-58
259	3 AF17-53 + 3 SA-59 + 3 SA-58	338	3 AF17-54 + 4 SA-59 + 4 SA-58	417	3 AF17-55 + 5 SA-59 + 5 SA-58
260	3 AF17-53 + 6 SA-59	339	3 AF17-54 + 8 SA-59	418	3 AF17-55 + 10 SA-59
261	3 AF17-53 + 3 SA-59 + 3 SA-510	340	3 AF17-54 + 4 SA-59 + 4 SA-510	419	3 AF17-55 + 5 SA-59 + 5 SA-510
262	3 AF17-53 + 6 SA-510	341	3 AF17-54 + 8 SA-510	420	3 AF17-55 + 10 SA-510
263	3 AF17-53 + 3 SA-510 + 3 SA-511	342	3 AF17-54 + 4 SA-510 + 4 SA-511	421	3 AF17-55 + 5 SA-510 + 5 SA-511
264	3 AF17-53 + 6 SA-511	343	3 AF17-54 + 8 SA-511	422	3 AF17-55 + 10 SA-511
265	3 AF17-53 + 3 SA-511 + 3 SA-512	344	3 AF17-54 + 4 SA-511 + 4 SA-512	423	3 AF17-55 + 5 SA-511 + 5 SA-512
266	3 AF17-53 + 6 SA-512	345	3 AF17-54 + 8 SA-512	424	3 AF17-55 + 10 SA-512
267	3 AF17-53 + 3 SA-512 + 3 SA-513	346	3 AF17-54 + 4 SA-512 + 4 SA-513	425	3 AF17-55 + 5 SA-512 + 5 SA-513
268	3 AF17-53 + 6 SA-513	347	3 AF17-54 + 8 SA-513	426	3 AF17-55 + 10 SA-513
269	3 AF17-53 + 3 SA-513 + 3 SA-514	348	3 AF17-54 + 4 SA-513 + 4 SA-514	427	3 AF17-55 + 5 SA-513 + 5 SA-514
270	3 AF17-53 + 6 SA-514	349	3 AF17-54 + 8 SA-514	428	3 AF17-55 + 10 SA-514
271	3 AF17-53 + 3 SA-514 + 3 SA-515	350	3 AF17-54 + 4 SA-514 + 4 SA-515	429	3 AF17-55 + 5 SA-514 + 5 SA-515
272	3 AF17-53 + 6 SA-515	351	3 AF17-54 + 8 SA-515	430	3 AF17-55 + 10 SA-515
273	3 AF17-53 + 3 SA-515 + 3 SA-516	352	3 AF17-54 + 4 SA-515 + 4 SA-516	431	3 AF17-55 + 5 SA-515 + 5 SA-516
274	3 AF17-53 + 6 SA-516	353	3 AF17-54 + 8 SA-516	432	3 AF17-55 + 10 SA-516
275	4 AF17-53 + 3 SA-510 + 6 SA-511	354	4 AF17-54 + 4 SA-510 + 8 SA-511	433	4 AF17-55 + 5 SA-510 + 10 SA-511
276	4 AF17-53 + 9 SA-511	355	4 AF17-54 + 12 SA-511	434	4 AF17-55 + 15 SA-511
277	4 AF17-53 + 6 SA-511 + 3 SA-512	356	4 AF17-54 + 8 SA-511 + 4 SA-512	435	4 AF17-55 + 10 SA-511 + 5 SA-512
278	4 AF17-53 + 3 SA-511 + 6 SA-512	357	4 AF17-54 + 4 SA-511 + 8 SA-512	436	4 AF17-55 + 5 SA-511 + 10 SA-512
279	4 AF17-53 + 9 SA-512	358	4 AF17-54 + 12 SA-512	437	4 AF17-55 + 15 SA-512
280	4 AF17-53 + 6 SA-512 + 3 SA-513	359	4 AF17-54 + 8 SA-512 + 4 SA-513	438	4 AF17-55 + 10 SA-512 + 5 SA-513
281	4 AF17-53 + 3 SA-512 + 6 SA-513	360	4 AF17-54 + 4 SA-512 + 8 SA-513	439	4 AF17-55 + 5 SA-512 + 10 SA-513
282	4 AF17-53 + 9 SA-513	361	4 AF17-54 + 12 SA-513	440	4 AF17-55 + 15 SA-513
283	4 AF17-53 + 6 SA-513 + 3 SA-514	362	4 AF17-54 + 8 SA-513 + 4 SA-514	441	4 AF17-55 + 10 SA-513 + 5 SA-514
284	4 AF17-53 + 3 SA-513 + 6 SA-514	363	4 AF17-54 + 4 SA-513 + 8 SA-514	442	4 AF17-55 + 5 SA-513 + 10 SA-514
285	4 AF17-53 + 9 SA-514	364	4 AF17-54 + 12 SA-514	443	4 AF17-55 + 15 SA-514
286	4 AF17-53 + 6 SA-514 + 3 SA-515	365	4 AF17-54 + 8 SA-514 + 4 SA-515	444	4 AF17-55 + 10 SA-514 + 5 SA-515
287	4 AF17-53 + 3 SA-514 + 6 SA-515	366	4 AF17-54 + 4 SA-514 + 8 SA-515	445	4 AF17-55 + 5 SA-514 + 10 SA-515
288	4 AF17-53 + 9 SA-515	367	4 AF17-54 + 12 SA-515	446	4 AF17-55 + 15 SA-515
289	4 AF17-53 + 6 SA-515 + 3 SA-516	368	4 AF17-54 + 8 SA-515 + 4 SA-516	447	4 AF17-55 + 10 SA-515 + 5 SA-516
290	4 AF17-53 + 3 SA-515 + 6 SA-516	369	4 AF17-54 + 4 SA-515 + 8 SA-516	448	4 AF17-55 + 5 SA-515 + 10 SA-516
291	4 AF17-53 + 9 SA-516	370	4 AF17-54 + 12 SA-516	449	4 AF17-55 + 15 SA-516
292	5 AF17-53 + 12 SA-512	371	5 AF17-54 + 16 SA-512	450	5 AF17-55 + 20 SA-512
293	5 AF17-53 + 9 SA-512 + 3 SA-513	372	5 AF17-54 + 12 SA-512 + 4 SA-513	451	5 AF17-55 + 15 SA-512 + 5 SA-513
294	5 AF17-53 + 6 SA-512 + 6 SA-513	373	5 AF17-54 + 8 SA-512 + 8 SA-513	452	5 AF17-55 + 10 SA-512 + 10 SA-513
295	5 AF17-53 + 3 SA-512 + 9 SA-513	374	5 AF17-54 + 4 SA-512 + 12 SA-513	453	5 AF17-55 + 5 SA-512 + 15 SA-513
296	5 AF17-53 + 12 SA-513	375	5 AF17-54 + 16 SA-513	454	5 AF17-55 + 20 SA-513
297	5 AF17-53 + 9 SA-513 + 3 SA-514	376	5 AF17-54 + 12 SA-513 + 4 SA-514	455	5 AF17-55 + 15 SA-513 + 5 SA-514
298	5 AF17-53 + 6 SA-513 + 6 SA-514	377	5 AF17-54 + 8 SA-513 + 8 SA-514	456	5 AF17-55 + 10 SA-513 + 10 SA-514
299	5 AF17-53 + 3 SA-513 + 9 SA-514	378	5 AF17-54 + 4 SA-513 + 12 SA-514	457	5 AF17-55 + 5 SA-513 + 15 SA-514
300	5 AF17-53 + 12 SA-514	379	5 AF17-54 + 16 SA-514	458	5 AF17-55 + 20 SA-514

600 mm lineer raf

3 KAT		4 KAT		5 KAT	
TAKIM NO.	RAFİN ÜNSURLARININ AÇILIMI	TAKIM NO.	RAFİN ÜNSURLARININ AÇILIMI	TAKIM NO.	RAFİN ÜNSURLARININ AÇILIMI
1.010	2 AF17-63 + 3 SA-66	1.089	2 AF17-64 + 4 SA-66	1.168	2 AF17-65 + 5 SA-66
1.011	2 AF17-63 + 3 SA-67	1.090	2 AF17-64 + 4 SA-67	1.169	2 AF17-65 + 5 SA-67
1.012	2 AF17-63 + 3 SA-68	1.091	2 AF17-64 + 4 SA-68	1.170	2 AF17-65 + 5 SA-68
1.013	2 AF17-63 + 3 SA-69	1.092	2 AF17-64 + 4 SA-69	1.171	2 AF17-65 + 5 SA-69
1.014	2 AF17-63 + 3 SA-610	1.093	2 AF17-64 + 4 SA-610	1.172	2 AF17-65 + 5 SA-610
1.015	2 AF17-63 + 3 SA-611	1.094	2 AF17-64 + 4 SA-611	1.173	2 AF17-65 + 5 SA-611
1.016	2 AF17-63 + 3 SA-612	1.095	2 AF17-64 + 4 SA-612	1.174	2 AF17-65 + 5 SA-612
1.017	2 AF17-63 + 3 SA-613	1.096	2 AF17-64 + 4 SA-613	1.175	2 AF17-65 + 5 SA-613
1.018	2 AF17-63 + 3 SA-614	1.097	2 AF17-64 + 4 SA-614	1.176	2 AF17-65 + 5 SA-614
1.019	2 AF17-63 + 3 SA-615	1.098	2 AF17-64 + 4 SA-615	1.177	2 AF17-65 + 5 SA-615
1.020	2 AF17-63 + 3 SA-616	1.099	2 AF17-64 + 4 SA-616	1.178	2 AF17-65 + 5 SA-616
1.021	3 AF17-63 + 6 SA-68	1.100	3 AF17-64 + 8 SA-68	1.179	3 AF17-65 + 10 SA-68
1.022	3 AF17-63 + 3 SA-69 + 3 SA-68	1.101	3 AF17-64 + 4 SA-69 + 4 SA-68	1.180	3 AF17-65 + 5 SA-69 + 5 SA-68
1.023	3 AF17-63 + 6 SA-69	1.102	3 AF17-64 + 8 SA-69	1.181	3 AF17-65 + 10 SA-69
1.024	3 AF17-63 + 3 SA-69 + 3 SA-610	1.103	3 AF17-64 + 4 SA-69 + 4 SA-610	1.182	3 AF17-65 + 5 SA-69 + 5 SA-610
1.025	3 AF17-63 + 6 SA-610	1.104	3 AF17-64 + 8 SA-610	1.183	3 AF17-65 + 10 SA-610
1.026	3 AF17-63 + 3 SA-610 + 3 SA-611	1.105	3 AF17-64 + 4 SA-610 + 4 SA-611	1.184	3 AF17-65 + 5 SA-610 + 5 SA-611
1.027	3 AF17-63 + 6 SA-611	1.106	3 AF17-64 + 8 SA-611	1.185	3 AF17-65 + 10 SA-611
1.028	3 AF17-63 + 3 SA-611 + 3 SA-612	1.107	3 AF17-64 + 4 SA-611 + 4 SA-612	1.186	3 AF17-65 + 5 SA-611 + 5 SA-612
1.029	3 AF17-63 + 6 SA-612	1.108	3 AF17-64 + 8 SA-612	1.187	3 AF17-65 + 10 SA-612
1.030	3 AF17-63 + 3 SA-612 + 3 SA-613	1.109	3 AF17-64 + 4 SA-612 + 4 SA-613	1.188	3 AF17-65 + 5 SA-612 + 5 SA-613
1.031	3 AF17-63 + 6 SA-613	1.110	3 AF17-64 + 8 SA-613	1.189	3 AF17-65 + 10 SA-613
1.032	3 AF17-63 + 3 SA-613 + 3 SA-614	1.111	3 AF17-64 + 4 SA-613 + 4 SA-614	1.190	3 AF17-65 + 5 SA-613 + 5 SA-614
1.033	3 AF17-63 + 6 SA-614	1.112	3 AF17-64 + 8 SA-614	1.191	3 AF17-65 + 10 SA-614
1.034	3 AF17-63 + 3 SA-614 + 3 SA-615	1.113	3 AF17-64 + 4 SA-614 + 4 SA-615	1.192	3 AF17-65 + 5 SA-614 + 5 SA-615
1.035	3 AF17-63 + 6 SA-615	1.114	3 AF17-64 + 8 SA-615	1.193	3 AF17-65 + 10 SA-615
1.036	3 AF17-63 + 3 SA-615 + 3 SA-616	1.115	3 AF17-64 + 4 SA-615 + 4 SA-616	1.194	3 AF17-65 + 5 SA-615 + 5 SA-616
1.037	3 AF17-63 + 6 SA-616	1.116	3 AF17-64 + 8 SA-616	1.195	3 AF17-65 + 10 SA-616
1.038	4 AF17-63 + 3 SA-610 + 6 SA-611	1.117	4 AF17-64 + 4 SA-610 + 8 SA-611	1.196	4 AF17-65 + 5 SA-610 + 10 SA-611
1.039	4 AF17-63 + 9 SA-611	1.118	4 AF17-64 + 12 SA-611	1.197	4 AF17-65 + 15 SA-611
1.040	4 AF17-63 + 6 SA-611 + 3 SA-612	1.119	4 AF17-64 + 8 SA-611 + 4 SA-612	1.198	4 AF17-65 + 10 SA-611 + 5 SA-612
1.041	4 AF17-63 + 3 SA-611 + 6 SA-612	1.120	4 AF17-64 + 4 SA-611 + 8 SA-612	1.199	4 AF17-65 + 5 SA-611 + 10 SA-612
1.042	4 AF17-63 + 9 SA-612	1.121	4 AF17-64 + 12 SA-612	1.200	4 AF17-65 + 15 SA-612
1.043	4 AF17-63 + 6 SA-612 + 3 SA-613	1.122	4 AF17-64 + 8 SA-612 + 4 SA-613	1.201	4 AF17-65 + 10 SA-612 + 5 SA-613
1.044	4 AF17-63 + 3 SA-612 + 6 SA-613	1.123	4 AF17-64 + 4 SA-612 + 8 SA-613	1.202	4 AF17-65 + 5 SA-612 + 10 SA-613
1.045	4 AF17-63 + 9 SA-613	1.124	4 AF17-64 + 12 SA-613	1.203	4 AF17-65 + 15 SA-613
1.046	4 AF17-63 + 6 SA-613 + 3 SA-614	1.125	4 AF17-64 + 8 SA-613 + 4 SA-614	1.204	4 AF17-65 + 10 SA-613 + 5 SA-614
1.047	4 AF17-63 + 3 SA-613 + 6 SA-614	1.126	4 AF17-64 + 4 SA-613 + 8 SA-614	1.205	4 AF17-65 + 5 SA-613 + 10 SA-614
1.048	4 AF17-63 + 9 SA-614	1.127	4 AF17-64 + 12 SA-614	1.206	4 AF17-65 + 15 SA-614
1.049	4 AF17-63 + 6 SA-614 + 3 SA-615	1.128	4 AF17-64 + 8 SA-614 + 4 SA-615	1.207	4 AF17-65 + 10 SA-614 + 5 SA-615
1.050	4 AF17-63 + 3 SA-614 + 6 SA-615	1.129	4 AF17-64 + 4 SA-614 + 8 SA-615	1.208	4 AF17-65 + 5 SA-614 + 10 SA-615
1.051	4 AF17-63 + 9 SA-615	1.130	4 AF17-64 + 12 SA-615	1.209	4 AF17-65 + 15 SA-615
1.052	4 AF17-63 + 6 SA-615 + 3 SA-616	1.131	4 AF17-64 + 8 SA-615 + 4 SA-616	1.210	4 AF17-65 + 10 SA-615 + 5 SA-616
1.053	4 AF17-63 + 3 SA-615 + 6 SA-616	1.132	4 AF17-64 + 4 SA-615 + 8 SA-616	1.211	4 AF17-65 + 5 SA-615 + 10 SA-616
1.054	4 AF17-63 + 9 SA-616	1.133	4 AF17-64 + 12 SA-616	1.212	4 AF17-65 + 15 SA-616
1.055	5 AF17-63 + 12 SA-612	1.134	5 AF17-64 + 16 SA-612	1.213	5 AF17-65 + 20 SA-612
1.056	5 AF17-63 + 9 SA-612 + 3 SA-613	1.135	5 AF17-64 + 12 SA-612 + 4 SA-613	1.214	5 AF17-65 + 15 SA-612 + 5 SA-613
1.057	5 AF17-63 + 6 SA-612 + 6 SA-613	1.136	5 AF17-64 + 8 SA-612 + 8 SA-613	1.215	5 AF17-65 + 10 SA-612 + 10 SA-613
1.058	5 AF17-63 + 3 SA-612 + 9 SA-613	1.137	5 AF17-64 + 4 SA-612 + 12 SA-613	1.216	5 AF17-65 + 5 SA-612 + 15 SA-613
1.059	5 AF17-63 + 12 SA-613	1.138	5 AF17-64 + 16 SA-613	1.217	5 AF17-65 + 20 SA-613
1.060	5 AF17-63 + 9 SA-613 + 3 SA-614	1.139	5 AF17-64 + 12 SA-613 + 4 SA-614	1.218	5 AF17-65 + 15 SA-613 + 5 SA-614
1.061	5 AF17-63 + 6 SA-613 + 6 SA-614	1.140	5 AF17-64 + 8 SA-613 + 8 SA-614	1.219	5 AF17-65 + 10 SA-613 + 10 SA-614
1.062	5 AF17-63 + 3 SA-613 + 9 SA-614	1.141	5 AF17-64 + 4 SA-613 + 12 SA-614	1.220	5 AF17-65 + 5 SA-613 + 15 SA-614
1.063	5 AF17-63 + 12 SA-614	1.142	5 AF17-64 + 16 SA-614	1.221	5 AF17-65 + 20 SA-614

Köşe raf 400 mm

3 KAT		4 KAT		5 KAT	
TAKIM NO.	RAFİN ÜNSURLARININ AÇILIMI	TAKIM NO.	RAFİN ÜNSURLARININ AÇILIMI	TAKIM NO.	RAFİN ÜNSURLARININ AÇILIMI
500	1 AF17-43 + 3 SA-46 + 6 HK	579	1 AF17-44 + 4 SA-46 + 8 HK	658	1 AF17-45 + 5 SA-46 + 10 HK
501	1 AF17-43 + 3 SA-47 + 6 HK	580	1 AF17-44 + 4 SA-47 + 8 HK	659	1 AF17-45 + 5 SA-47 + 10 HK
502	1 AF17-43 + 3 SA-48 + 6 HK	581	1 AF17-44 + 4 SA-48 + 8 HK	660	1 AF17-45 + 5 SA-48 + 10 HK
503	1 AF17-43 + 3 SA-49 + 6 HK	582	1 AF17-44 + 4 SA-49 + 8 HK	661	1 AF17-45 + 5 SA-49 + 10 HK
504	1 AF17-43 + 3 SA-410 + 6 HK	583	1 AF17-44 + 4 SA-410 + 8 HK	662	1 AF17-45 + 5 SA-410 + 10 HK
505	1 AF17-43 + 3 SA-411 + 6 HK	584	1 AF17-44 + 4 SA-411 + 8 HK	663	1 AF17-45 + 5 SA-411 + 10 HK
506	1 AF17-43 + 3 SA-412 + 6 HK	585	1 AF17-44 + 4 SA-412 + 8 HK	664	1 AF17-45 + 5 SA-412 + 10 HK
507	1 AF17-43 + 3 SA-413 + 6 HK	586	1 AF17-44 + 4 SA-413 + 8 HK	665	1 AF17-45 + 5 SA-413 + 10 HK
508	1 AF17-43 + 3 SA-414 + 6 HK	587	1 AF17-44 + 4 SA-414 + 8 HK	666	1 AF17-45 + 5 SA-414 + 10 HK
509	1 AF17-43 + 3 SA-415 + 6 HK	588	1 AF17-44 + 4 SA-415 + 8 HK	667	1 AF17-45 + 5 SA-415 + 10 HK
510	1 AF17-43 + 3 SA-416 + 6 HK	589	1 AF17-44 + 4 SA-416 + 8 HK	668	1 AF17-45 + 5 SA-416 + 10 HK
511	2 AF17-43 + 6 SA-48 + 6 HK	590	2 AF17-44 + 8 SA-48 + 8 HK	669	2 AF17-45 + 10 SA-48 + 10 HK
512	2 AF17-43 + 3 SA-49 + 3 SA-48 + 6 HK	591	2 AF17-44 + 4 SA-49 + 4 SA-48 + 8 HK	670	2 AF17-45 + 5 SA-49 + 5 SA-48 + 10 HK
513	2 AF17-43 + 6 SA-49 + 6 HK	592	2 AF17-44 + 8 SA-49 + 8 HK	671	2 AF17-45 + 10 SA-49 + 10 HK
514	2 AF17-43 + 3 SA-49 + 3 SA-410 + 6 HK	593	2 AF17-44 + 4 SA-49 + 4 SA-410 + 8 HK	672	2 AF17-45 + 5 SA-49 + 5 SA-410 + 10 HK
515	2 AF17-43 + 6 SA-410 + 6 HK	594	2 AF17-44 + 8 SA-410 + 8 HK	673	2 AF17-45 + 10 SA-410 + 10 HK
516	2 AF17-43 + 3 SA-410 + 3 SA-411 + 6 HK	595	2 AF17-44 + 4 SA-410 + 4 SA-411 + 8 HK	674	2 AF17-45 + 5 SA-410 + 5 SA-411 + 10 HK
517	2 AF17-43 + 6 SA-411 + 6 HK	596	2 AF17-44 + 8 SA-411 + 8 HK	675	2 AF17-45 + 10 SA-411 + 10 HK
518	2 AF17-43 + 3 SA-411 + 3 SA-412 + 6 HK	597	2 AF17-44 + 4 SA-411 + 4 SA-412 + 8 HK	676	2 AF17-45 + 5 SA-411 + 5 SA-412 + 10 HK
519	2 AF17-43 + 6 SA-412 + 6 HK	598	2 AF17-44 + 8 SA-412 + 8 HK	677	2 AF17-45 + 10 SA-412 + 10 HK
520	2 AF17-43 + 3 SA-412 + 3 SA-413 + 6 HK	599	2 AF17-44 + 4 SA-412 + 4 SA-413 + 8 HK	678	2 AF17-45 + 5 SA-412 + 5 SA-413 + 10 HK
521	2 AF17-43 + 6 SA-413 + 6 HK	600	2 AF17-44 + 8 SA-413 + 8 HK	679	2 AF17-45 + 10 SA-413 + 10 HK
522	2 AF17-43 + 3 SA-413 + 3 SA-414 + 6 HK	601	2 AF17-44 + 4 SA-413 + 4 SA-414 + 8 HK	680	2 AF17-45 + 5 SA-413 + 5 SA-414 + 10 HK
523	2 AF17-43 + 6 SA-414 + 6 HK	602	2 AF17-44 + 8 SA-414 + 8 HK	681	2 AF17-45 + 10 SA-414 + 10 HK
524	2 AF17-43 + 3 SA-414 + 3 SA-415 + 6 HK	603	2 AF17-44 + 4 SA-414 + 4 SA-415 + 8 HK	682	2 AF17-45 + 5 SA-414 + 5 SA-415 + 10 HK
525	2 AF17-43 + 6 SA-415 + 6 HK	604	2 AF17-44 + 8 SA-415 + 8 HK	683	2 AF17-45 + 10 SA-415 + 10 HK
526	2 AF17-43 + 3 SA-415 + 3 SA-416 + 6 HK	605	2 AF17-44 + 4 SA-415 + 4 SA-416 + 8 HK	684	2 AF17-45 + 5 SA-415 + 5 SA-416 + 10 HK
527	2 AF17-43 + 6 SA-416 + 6 HK	606	2 AF17-44 + 8 SA-416 + 8 HK	685	2 AF17-45 + 10 SA-416 + 10 HK
528	3 AF17-43 + 3 SA-410 + 6 SA-411 + 6 HK	607	3 AF17-44 + 4 SA-410 + 8 SA-411 + 8 HK	686	3 AF17-45 + 5 SA-410 + 10 SA-411 + 10 HK
529	3 AF17-43 + 9 SA-411 + 6 HK	608	3 AF17-44 + 12 SA-411 + 8 HK	687	3 AF17-45 + 15 SA-411 + 10 HK
530	3 AF17-43 + 6 SA-411 + 3 SA-412 + 6 HK	609	3 AF17-44 + 8 SA-411 + 4 SA-412 + 8 HK	688	3 AF17-45 + 10 SA-411 + 5 SA-412 + 10 HK
531	3 AF17-43 + 3 SA-411 + 6 SA-412 + 6 HK	610	3 AF17-44 + 4 SA-411 + 8 SA-412 + 8 HK	689	3 AF17-45 + 5 SA-411 + 10 SA-412 + 10 HK
532	3 AF17-43 + 9 SA-412 + 6 HK	611	3 AF17-44 + 12 SA-412 + 8 HK	690	3 AF17-45 + 15 SA-412 + 10 HK
533	3 AF17-43 + 6 SA-412 + 3 SA-413 + 6 HK	612	3 AF17-44 + 8 SA-412 + 4 SA-413 + 8 HK	691	3 AF17-45 + 10 SA-412 + 5 SA-413 + 10 HK
534	3 AF17-43 + 3 SA-412 + 6 SA-413 + 6 HK	613	3 AF17-44 + 4 SA-412 + 8 SA-413 + 8 HK	692	3 AF17-45 + 5 SA-412 + 10 SA-413 + 10 HK
535	3 AF17-43 + 9 SA-413 + 6 HK	614	3 AF17-44 + 12 SA-413 + 8 HK	693	3 AF17-45 + 15 SA-413 + 10 HK
536	3 AF17-43 + 6 SA-413 + 3 SA-414 + 6 HK	615	3 AF17-44 + 8 SA-413 + 4 SA-414 + 8 HK	694	3 AF17-45 + 10 SA-413 + 5 SA-414 + 10 HK
537	3 AF17-43 + 3 SA-413 + 6 SA-414 + 6 HK	616	3 AF17-44 + 4 SA-413 + 8 SA-414 + 8 HK	695	3 AF17-45 + 5 SA-413 + 10 SA-414 + 10 HK
538	3 AF17-43 + 9 SA-414 + 6 HK	617	3 AF17-44 + 12 SA-414 + 8 HK	696	3 AF17-45 + 15 SA-414 + 10 HK
539	3 AF17-43 + 6 SA-414 + 3 SA-415 + 6 HK	618	3 AF17-44 + 8 SA-414 + 4 SA-415 + 8 HK	697	3 AF17-45 + 10 SA-414 + 5 SA-415 + 10 HK
540	3 AF17-43 + 3 SA-414 + 6 SA-415 + 6 HK	619	3 AF17-44 + 4 SA-414 + 8 SA-415 + 8 HK	698	3 AF17-45 + 5 SA-414 + 10 SA-415 + 10 HK
541	3 AF17-43 + 9 SA-415 + 6 HK	620	3 AF17-44 + 12 SA-415 + 8 HK	699	3 AF17-45 + 15 SA-415 + 10 HK
542	3 AF17-43 + 6 SA-415 + 3 SA-416 + 6 HK	621	3 AF17-44 + 8 SA-415 + 4 SA-416 + 8 HK	700	3 AF17-45 + 10 SA-415 + 5 SA-416 + 10 HK
543	3 AF17-43 + 3 SA-415 + 6 SA-416 + 6 HK	622	3 AF17-44 + 4 SA-415 + 8 SA-416 + 8 HK	701	3 AF17-45 + 5 SA-415 + 10 SA-416 + 10 HK
544	3 AF17-43 + 9 SA-416 + 6 HK	623	3 AF17-44 + 12 SA-416 + 8 HK	702	3 AF17-45 + 15 SA-416 + 10 HK
545	4 AF17-43 + 12 SA-412 + 6 HK	624	4 AF17-44 + 16 SA-412 + 8 HK	703	4 AF17-45 + 20 SA-412 + 10 HK
546	4 AF17-43 + 9 SA-412 + 3 SA-413 + 6 HK	625	4 AF17-44 + 12 SA-412 + 4 SA-413 + 8 HK	704	4 AF17-45 + 15 SA-412 + 5 SA-413 + 10 HK
547	4 AF17-43 + 6 SA-412 + 6 SA-413 + 6 HK	626	4 AF17-44 + 8 SA-412 + 8 SA-413 + 8 HK	705	4 AF17-45 + 10 SA-412 + 10 SA-413 + 10 HK
548	4 AF17-43 + 3 SA-412 + 9 SA-413 + 6 HK	627	4 AF17-44 + 4 SA-412 + 12 SA-413 + 8 HK	706	4 AF17-45 + 5 SA-412 + 15 SA-413 + 10 HK
549	4 AF17-43 + 12 SA-413 + 6 HK	628	4 AF17-44 + 16 SA-413 + 8 HK	707	4 AF17-45 + 20 SA-413 + 10 HK
550	4 AF17-43 + 9 SA-413 + 3 SA-414 + 6 HK	629	4 AF17-44 + 12 SA-413 + 4 SA-414 + 8 HK	708	4 AF17-45 + 15 SA-413 + 5 SA-414 + 10 HK
551	4 AF17-43 + 6 SA-413 + 6 SA-414 + 6 HK	630	4 AF17-44 + 8 SA-413 + 8 SA-414 + 8 HK	709	4 AF17-45 + 10 SA-413 + 10 SA-414 + 10 HK
552	4 AF17-43 + 3 SA-413 + 9 SA-414 + 6 HK	631	4 AF17-44 + 4 SA-413 + 12 SA-414 + 8 HK	710	4 AF17-45 + 5 SA-413 + 15 SA-414 + 10 HK
553	4 AF17-43 + 12 SA-414 + 6 HK	632	4 AF17-44 + 16 SA-414 + 8 HK	711	4 AF17-45 + 20 SA-414 + 10 HK

Köşe raf 500 mm

3 KAT		4 KAT		5 KAT	
TAKIM NO.	RAFİN UNSURLARININ AÇILIMI	TAKIM NO.	RAFİN UNSURLARININ AÇILIMI	TAKIM NO.	RAFİN UNSURLARININ AÇILIMI
737	1 AF17-53 + 3 SA-56 + 6 HK	816	1 AF17-54 + 4 SA-56 + 8 HK	895	1 AF17-55 + 5 SA-56 + 10 HK
738	1 AF17-53 + 3 SA-57 + 6 HK	817	1 AF17-54 + 4 SA-57 + 8 HK	896	1 AF17-55 + 5 SA-57 + 10 HK
739	1 AF17-53 + 3 SA-58 + 6 HK	818	1 AF17-54 + 4 SA-58 + 8 HK	897	1 AF17-55 + 5 SA-58 + 10 HK
740	1 AF17-53 + 3 SA-59 + 6 HK	819	1 AF17-54 + 4 SA-59 + 8 HK	898	1 AF17-55 + 5 SA-59 + 10 HK
741	1 AF17-53 + 3 SA-510 + 6 HK	820	1 AF17-54 + 4 SA-510 + 8 HK	899	1 AF17-55 + 5 SA-510 + 10 HK
742	1 AF17-53 + 3 SA-511 + 6 HK	821	1 AF17-54 + 4 SA-511 + 8 HK	900	1 AF17-55 + 5 SA-511 + 10 HK
743	1 AF17-53 + 3 SA-512 + 6 HK	822	1 AF17-54 + 4 SA-512 + 8 HK	901	1 AF17-55 + 5 SA-512 + 10 HK
744	1 AF17-53 + 3 SA-513 + 6 HK	823	1 AF17-54 + 4 SA-513 + 8 HK	902	1 AF17-55 + 5 SA-513 + 10 HK
745	1 AF17-53 + 3 SA-514 + 6 HK	824	1 AF17-54 + 4 SA-514 + 8 HK	903	1 AF17-55 + 5 SA-514 + 10 HK
746	1 AF17-53 + 3 SA-515 + 6 HK	825	1 AF17-54 + 4 SA-515 + 8 HK	904	1 AF17-55 + 5 SA-515 + 10 HK
747	1 AF17-53 + 3 SA-516 + 6 HK	826	1 AF17-54 + 4 SA-516 + 8 HK	905	1 AF17-55 + 5 SA-516 + 10 HK
748	2 AF17-53 + 6 SA-58 + 6 HK	827	2 AF17-54 + 8 SA-58 + 8 HK	906	2 AF17-55 + 10 SA-58 + 10 HK
749	2 AF17-53 + 3 SA-59 + 3 SA-58 + 6 HK	828	2 AF17-54 + 4 SA-59 + 4 SA-58 + 8 HK	907	2 AF17-55 + 5 SA-59 + 5 SA-58 + 10 HK
750	2 AF17-53 + 6 SA-59 + 6 HK	829	2 AF17-54 + 8 SA-59 + 8 HK	908	2 AF17-55 + 10 SA-59 + 10 HK
751	2 AF17-53 + 3 SA-59 + 3 SA-510 + 6 HK	830	2 AF17-54 + 4 SA-59 + 4 SA-510 + 8 HK	909	2 AF17-55 + 5 SA-59 + 5 SA-510 + 10 HK
752	2 AF17-53 + 6 SA-510 + 6 HK	831	2 AF17-54 + 8 SA-510 + 8 HK	910	2 AF17-55 + 10 SA-510 + 10 HK
753	2 AF17-53 + 3 SA-510 + 3 SA-511 + 6 HK	832	2 AF17-54 + 4 SA-510 + 4 SA-511 + 8 HK	911	2 AF17-55 + 5 SA-510 + 5 SA-511 + 10 HK
754	2 AF17-53 + 6 SA-511 + 6 HK	833	2 AF17-54 + 8 SA-511 + 8 HK	912	2 AF17-55 + 10 SA-511 + 10 HK
755	2 AF17-53 + 3 SA-511 + 3 SA-512 + 6 HK	834	2 AF17-54 + 4 SA-511 + 4 SA-512 + 8 HK	913	2 AF17-55 + 5 SA-511 + 5 SA-512 + 10 HK
756	2 AF17-53 + 6 SA-512 + 6 HK	835	2 AF17-54 + 8 SA-512 + 8 HK	914	2 AF17-55 + 10 SA-512 + 10 HK
757	2 AF17-53 + 3 SA-512 + 3 SA-513 + 6 HK	836	2 AF17-54 + 4 SA-512 + 4 SA-513 + 8 HK	915	2 AF17-55 + 5 SA-512 + 5 SA-513 + 10 HK
758	2 AF17-53 + 6 SA-513 + 6 HK	837	2 AF17-54 + 8 SA-513 + 8 HK	916	2 AF17-55 + 10 SA-513 + 10 HK
759	2 AF17-53 + 3 SA-513 + 3 SA-514 + 6 HK	838	2 AF17-54 + 4 SA-513 + 4 SA-514 + 8 HK	917	2 AF17-55 + 5 SA-513 + 5 SA-514 + 10 HK
760	2 AF17-53 + 6 SA-514 + 6 HK	839	2 AF17-54 + 8 SA-514 + 8 HK	918	2 AF17-55 + 10 SA-514 + 10 HK
761	2 AF17-53 + 3 SA-514 + 3 SA-515 + 6 HK	840	2 AF17-54 + 4 SA-514 + 4 SA-515 + 8 HK	919	2 AF17-55 + 5 SA-514 + 5 SA-515 + 10 HK
762	2 AF17-53 + 6 SA-515 + 6 HK	841	2 AF17-54 + 8 SA-515 + 8 HK	920	2 AF17-55 + 10 SA-515 + 10 HK
763	2 AF17-53 + 3 SA-515 + 3 SA-516 + 6 HK	842	2 AF17-54 + 4 SA-515 + 4 SA-516 + 8 HK	921	2 AF17-55 + 5 SA-515 + 5 SA-516 + 10 HK
764	2 AF17-53 + 6 SA-516 + 6 HK	843	2 AF17-54 + 8 SA-516 + 8 HK	922	2 AF17-55 + 10 SA-516 + 10 HK
765	3 AF17-53 + 3 SA-510 + 6 SA-511 + 6 HK	844	3 AF17-54 + 4 SA-510 + 8 SA-511 + 8 HK	923	3 AF17-55 + 5 SA-510 + 10 SA-511 + 10 HK
766	3 AF17-53 + 9 SA-511 + 6 HK	845	3 AF17-54 + 12 SA-511 + 8 HK	924	3 AF17-55 + 15 SA-511 + 10 HK
767	3 AF17-53 + 6 SA-511 + 3 SA-512 + 6 HK	846	3 AF17-54 + 8 SA-511 + 4 SA-512 + 8 HK	925	3 AF17-55 + 10 SA-511 + 5 SA-512 + 10 HK
768	3 AF17-53 + 3 SA-511 + 6 SA-512 + 6 HK	847	3 AF17-54 + 4 SA-511 + 8 SA-512 + 8 HK	926	3 AF17-55 + 5 SA-511 + 10 SA-512 + 10 HK
769	3 AF17-53 + 9 SA-512 + 6 HK	848	3 AF17-54 + 12 SA-512 + 8 HK	927	3 AF17-55 + 15 SA-512 + 10 HK
770	3 AF17-53 + 6 SA-512 + 3 SA-513 + 6 HK	849	3 AF17-54 + 8 SA-512 + 4 SA-513 + 8 HK	928	3 AF17-55 + 10 SA-512 + 5 SA-513 + 10 HK
771	3 AF17-53 + 3 SA-512 + 6 SA-513 + 6 HK	850	3 AF17-54 + 4 SA-512 + 8 SA-513 + 8 HK	929	3 AF17-55 + 5 SA-512 + 10 SA-513 + 10 HK
772	3 AF17-53 + 9 SA-513 + 6 HK	851	3 AF17-54 + 12 SA-513 + 8 HK	930	3 AF17-55 + 15 SA-513 + 10 HK
773	3 AF17-53 + 6 SA-513 + 3 SA-514 + 6 HK	852	3 AF17-54 + 8 SA-513 + 4 SA-514 + 8 HK	931	3 AF17-55 + 10 SA-513 + 5 SA-514 + 10 HK
774	3 AF17-53 + 3 SA-513 + 6 SA-514 + 6 HK	853	3 AF17-54 + 4 SA-513 + 8 SA-514 + 8 HK	932	3 AF17-55 + 5 SA-513 + 10 SA-514 + 10 HK
775	3 AF17-53 + 9 SA-514 + 6 HK	854	3 AF17-54 + 12 SA-514 + 8 HK	933	3 AF17-55 + 15 SA-514 + 10 HK
776	3 AF17-53 + 6 SA-514 + 3 SA-515 + 6 HK	855	3 AF17-54 + 8 SA-514 + 4 SA-515 + 8 HK	934	3 AF17-55 + 10 SA-514 + 5 SA-515 + 10 HK
777	3 AF17-53 + 3 SA-514 + 6 SA-515 + 6 HK	856	3 AF17-54 + 4 SA-514 + 8 SA-515 + 8 HK	935	3 AF17-55 + 5 SA-514 + 10 SA-515 + 10 HK
778	3 AF17-53 + 9 SA-515 + 6 HK	857	3 AF17-54 + 12 SA-515 + 8 HK	936	3 AF17-55 + 15 SA-515 + 10 HK
779	3 AF17-53 + 6 SA-515 + 3 SA-516 + 6 HK	858	3 AF17-54 + 8 SA-515 + 4 SA-516 + 8 HK	937	3 AF17-55 + 10 SA-515 + 5 SA-516 + 10 HK
780	3 AF17-53 + 3 SA-515 + 6 SA-516 + 6 HK	859	3 AF17-54 + 4 SA-515 + 8 SA-516 + 8 HK	938	3 AF17-55 + 5 SA-515 + 10 SA-516 + 10 HK
781	3 AF17-53 + 9 SA-516 + 6 HK	860	3 AF17-54 + 12 SA-516 + 8 HK	939	3 AF17-55 + 15 SA-516 + 10 HK
782	4 AF17-53 + 12 SA-512 + 6 HK	861	4 AF17-54 + 16 SA-512 + 8 HK	940	4 AF17-55 + 20 SA-512 + 10 HK
783	4 AF17-53 + 9 SA-512 + 3 SA-513 + 6 HK	862	4 AF17-54 + 12 SA-512 + 4 SA-513 + 8 HK	941	4 AF17-55 + 15 SA-512 + 5 SA-513 + 10 HK
784	4 AF17-53 + 6 SA-512 + 6 SA-513 + 6 HK	863	4 AF17-54 + 8 SA-512 + 8 SA-513 + 8 HK	942	4 AF17-55 + 10 SA-512 + 10 SA-513 + 10 HK
785	4 AF17-53 + 3 SA-512 + 9 SA-513 + 6 HK	864	4 AF17-54 + 4 SA-512 + 12 SA-513 + 8 HK	943	4 AF17-55 + 5 SA-512 + 15 SA-513 + 10 HK
786	4 AF17-53 + 12 SA-513 + 6 HK	865	4 AF17-54 + 16 SA-513 + 8 HK	944	4 AF17-55 + 20 SA-513 + 10 HK
787	4 AF17-53 + 9 SA-513 + 3 SA-514 + 6 HK	866	4 AF17-54 + 12 SA-513 + 4 SA-514 + 8 HK	945	4 AF17-55 + 15 SA-513 + 5 SA-514 + 10 HK
788	4 AF17-53 + 6 SA-513 + 6 SA-514 + 6 HK	867	4 AF17-54 + 8 SA-513 + 8 SA-514 + 8 HK	946	4 AF17-55 + 10 SA-513 + 10 SA-514 + 10 HK
789	4 AF17-53 + 3 SA-513 + 9 SA-514 + 6 HK	868	4 AF17-54 + 4 SA-513 + 12 SA-514 + 8 HK	947	4 AF17-55 + 5 SA-513 + 15 SA-514 + 10 HK
790	4 AF17-53 + 12 SA-514 + 6 HK	869	4 AF17-54 + 16 SA-514 + 8 HK	948	4 AF17-55 + 20 SA-514 + 10 HK

Köşe raf 600 mm

3 KAT		4 KAT		5 KAT	
TAKIM NO.	RAFIN ÜNSURLARININ AÇILIMI	TAKIM NO.	RAFIN ÜNSURLARININ AÇILIMI	TAKIM NO.	RAFIN ÜNSURLARININ AÇILIMI
1.500	1 AF17-63 + 3 SA-66 + 6 HK	1.579	1 AF17-64 + 4 SA-66 + 8 HK	1.658	1 AF17-65 + 5 SA-66 + 10 HK
1.501	1 AF17-63 + 3 SA-67 + 6 HK	1.580	1 AF17-64 + 4 SA-67 + 8 HK	1.659	1 AF17-65 + 5 SA-67 + 10 HK
1.502	1 AF17-63 + 3 SA-68 + 6 HK	1.581	1 AF17-64 + 4 SA-68 + 8 HK	1.660	1 AF17-65 + 5 SA-68 + 10 HK
1.503	1 AF17-63 + 3 SA-69 + 6 HK	1.582	1 AF17-64 + 4 SA-69 + 8 HK	1.661	1 AF17-65 + 5 SA-69 + 10 HK
1.504	1 AF17-63 + 3 SA-610 + 6 HK	1.583	1 AF17-64 + 4 SA-610 + 8 HK	1.662	1 AF17-65 + 5 SA-610 + 10 HK
1.505	1 AF17-63 + 3 SA-611 + 6 HK	1.584	1 AF17-64 + 4 SA-611 + 8 HK	1.663	1 AF17-65 + 5 SA-611 + 10 HK
1.506	1 AF17-63 + 3 SA-612 + 6 HK	1.585	1 AF17-64 + 4 SA-612 + 8 HK	1.664	1 AF17-65 + 5 SA-612 + 10 HK
1.507	1 AF17-63 + 3 SA-613 + 6 HK	1.586	1 AF17-64 + 4 SA-613 + 8 HK	1.665	1 AF17-65 + 5 SA-613 + 10 HK
1.508	1 AF17-63 + 3 SA-614 + 6 HK	1.587	1 AF17-64 + 4 SA-614 + 8 HK	1.666	1 AF17-65 + 5 SA-614 + 10 HK
1.509	1 AF17-63 + 3 SA-615 + 6 HK	1.588	1 AF17-64 + 4 SA-615 + 8 HK	1.667	1 AF17-65 + 5 SA-615 + 10 HK
1.510	1 AF17-63 + 3 SA-616 + 6 HK	1.589	1 AF17-64 + 4 SA-616 + 8 HK	1.668	1 AF17-65 + 5 SA-616 + 10 HK
1.511	2 AF17-63 + 6 SA-68 + 6 HK	1.590	2 AF17-64 + 8 SA-68 + 8 HK	1.669	2 AF17-65 + 10 SA-68 + 10 HK
1.512	2 AF17-63 + 3 SA-69 + 3 SA-68 + 6 HK	1.591	2 AF17-64 + 4 SA-69 + 4 SA-68 + 8 HK	1.670	2 AF17-65 + 5 SA-69 + 5 SA-68 + 10 HK
1.513	2 AF17-63 + 6 SA-69 + 6 HK	1.592	2 AF17-64 + 8 SA-69 + 8 HK	1.671	2 AF17-65 + 10 SA-69 + 10 HK
1.514	2 AF17-63 + 3 SA-69 + 3 SA-610 + 6 HK	1.593	2 AF17-64 + 4 SA-69 + 4 SA-610 + 8 HK	1.672	2 AF17-65 + 5 SA-69 + 5 SA-610 + 10 HK
1.515	2 AF17-63 + 6 SA-610 + 6 HK	1.594	2 AF17-64 + 8 SA-610 + 8 HK	1.673	2 AF17-65 + 10 SA-610 + 10 HK
1.516	2 AF17-63 + 3 SA-610 + 3 SA-611 + 6 HK	1.595	2 AF17-64 + 4 SA-610 + 4 SA-611 + 8 HK	1.674	2 AF17-65 + 5 SA-610 + 5 SA-611 + 10 HK
1.517	2 AF17-63 + 6 SA-611 + 6 HK	1.596	2 AF17-64 + 8 SA-611 + 8 HK	1.675	2 AF17-65 + 10 SA-611 + 10 HK
1.518	2 AF17-63 + 3 SA-611 + 3 SA-612 + 6 HK	1.597	2 AF17-64 + 4 SA-611 + 4 SA-612 + 8 HK	1.676	2 AF17-65 + 5 SA-611 + 5 SA-612 + 10 HK
1.519	2 AF17-63 + 6 SA-612 + 6 HK	1.598	2 AF17-64 + 8 SA-612 + 8 HK	1.677	2 AF17-65 + 10 SA-612 + 10 HK
1.520	2 AF17-63 + 3 SA-612 + 3 SA-613 + 6 HK	1.599	2 AF17-64 + 4 SA-612 + 4 SA-613 + 8 HK	1.678	2 AF17-65 + 5 SA-612 + 5 SA-613 + 10 HK
1.521	2 AF17-63 + 6 SA-613 + 6 HK	1.600	2 AF17-64 + 8 SA-613 + 8 HK	1.679	2 AF17-65 + 10 SA-613 + 10 HK
1.522	2 AF17-63 + 3 SA-613 + 3 SA-614 + 6 HK	1.601	2 AF17-64 + 4 SA-613 + 4 SA-614 + 8 HK	1.680	2 AF17-65 + 5 SA-613 + 5 SA-614 + 10 HK
1.523	2 AF17-63 + 6 SA-614 + 6 HK	1.602	2 AF17-64 + 8 SA-614 + 8 HK	1.681	2 AF17-65 + 10 SA-614 + 10 HK
1.524	2 AF17-63 + 3 SA-614 + 3 SA-615 + 6 HK	1.603	2 AF17-64 + 4 SA-614 + 4 SA-615 + 8 HK	1.682	2 AF17-65 + 5 SA-614 + 5 SA-615 + 10 HK
1.525	2 AF17-63 + 6 SA-615 + 6 HK	1.604	2 AF17-64 + 8 SA-615 + 8 HK	1.683	2 AF17-65 + 10 SA-615 + 10 HK
1.526	2 AF17-63 + 3 SA-615 + 3 SA-616 + 6 HK	1.605	2 AF17-64 + 4 SA-615 + 4 SA-616 + 8 HK	1.684	2 AF17-65 + 5 SA-615 + 5 SA-616 + 10 HK
1.527	2 AF17-63 + 6 SA-616 + 6 HK	1.606	2 AF17-64 + 8 SA-616 + 8 HK	1.685	2 AF17-65 + 10 SA-616 + 10 HK
1.528	3 AF17-63 + 3 SA-610 + 6 SA-611 + 6 HK	1.607	3 AF17-64 + 4 SA-610 + 8 SA-611 + 8 HK	1.686	3 AF17-65 + 5 SA-610 + 10 SA-611 + 10 HK
1.529	3 AF17-63 + 9 SA-611 + 6 HK	1.608	3 AF17-64 + 12 SA-611 + 8 HK	1.687	3 AF17-65 + 15 SA-611 + 10 HK
1.530	3 AF17-63 + 6 SA-611 + 3 SA-612 + 6 HK	1.609	3 AF17-64 + 8 SA-611 + 4 SA-612 + 8 HK	1.688	3 AF17-65 + 10 SA-611 + 5 SA-612 + 10 HK
1.531	3 AF17-63 + 3 SA-611 + 6 SA-612 + 6 HK	1.610	3 AF17-64 + 4 SA-611 + 8 SA-612 + 8 HK	1.689	3 AF17-65 + 5 SA-611 + 10 SA-612 + 10 HK
1.532	3 AF17-63 + 9 SA-612 + 6 HK	1.611	3 AF17-64 + 12 SA-612 + 8 HK	1.690	3 AF17-65 + 15 SA-612 + 10 HK
1.533	3 AF17-63 + 6 SA-612 + 3 SA-613 + 6 HK	1.612	3 AF17-64 + 8 SA-612 + 4 SA-613 + 8 HK	1.691	3 AF17-65 + 10 SA-612 + 5 SA-613 + 10 HK
1.534	3 AF17-63 + 3 SA-612 + 6 SA-613 + 6 HK	1.613	3 AF17-64 + 4 SA-612 + 8 SA-613 + 8 HK	1.692	3 AF17-65 + 5 SA-612 + 10 SA-613 + 10 HK
1.535	3 AF17-63 + 9 SA-613 + 6 HK	1.614	3 AF17-64 + 12 SA-613 + 8 HK	1.693	3 AF17-65 + 15 SA-613 + 10 HK
1.536	3 AF17-63 + 6 SA-613 + 3 SA-614 + 6 HK	1.615	3 AF17-64 + 8 SA-613 + 4 SA-614 + 8 HK	1.694	3 AF17-65 + 10 SA-613 + 5 SA-614 + 10 HK
1.537	3 AF17-63 + 3 SA-613 + 6 SA-614 + 6 HK	1.616	3 AF17-64 + 4 SA-613 + 8 SA-614 + 8 HK	1.695	3 AF17-65 + 5 SA-613 + 10 SA-614 + 10 HK
1.538	3 AF17-63 + 9 SA-614 + 6 HK	1.617	3 AF17-64 + 12 SA-614 + 8 HK	1.696	3 AF17-65 + 15 SA-614 + 10 HK
1.539	3 AF17-63 + 6 SA-614 + 3 SA-615 + 6 HK	1.618	3 AF17-64 + 8 SA-614 + 4 SA-615 + 8 HK	1.697	3 AF17-65 + 10 SA-614 + 5 SA-615 + 10 HK
1.540	3 AF17-63 + 3 SA-614 + 6 SA-615 + 6 HK	1.619	3 AF17-64 + 4 SA-614 + 8 SA-615 + 8 HK	1.698	3 AF17-65 + 5 SA-614 + 10 SA-615 + 10 HK
1.541	3 AF17-63 + 9 SA-615 + 6 HK	1.620	3 AF17-64 + 12 SA-615 + 8 HK	1.699	3 AF17-65 + 15 SA-615 + 10 HK
1.542	3 AF17-63 + 6 SA-615 + 3 SA-616 + 6 HK	1.621	3 AF17-64 + 8 SA-615 + 4 SA-616 + 8 HK	1.700	3 AF17-65 + 10 SA-615 + 5 SA-616 + 10 HK
1.543	3 AF17-63 + 3 SA-615 + 6 SA-616 + 6 HK	1.622	3 AF17-64 + 4 SA-615 + 8 SA-616 + 8 HK	1.701	3 AF17-65 + 5 SA-615 + 10 SA-616 + 10 HK
1.544	3 AF17-63 + 9 SA-616 + 6 HK	1.623	3 AF17-64 + 12 SA-616 + 8 HK	1.702	3 AF17-65 + 15 SA-616 + 10 HK
1.545	4 AF17-63 + 12 SA-612 + 6 HK	1.624	4 AF17-64 + 16 SA-612 + 8 HK	1.703	4 AF17-65 + 20 SA-612 + 10 HK
1.546	4 AF17-63 + 9 SA-612 + 3 SA-613 + 6 HK	1.625	4 AF17-64 + 12 SA-612 + 4 SA-613 + 8 HK	1.704	4 AF17-65 + 15 SA-612 + 5 SA-613 + 10 HK
1.547	4 AF17-63 + 6 SA-612 + 6 SA-613 + 6 HK	1.626	4 AF17-64 + 8 SA-612 + 8 SA-613 + 8 HK	1.705	4 AF17-65 + 10 SA-612 + 10 SA-613 + 10 HK
1.548	4 AF17-63 + 3 SA-612 + 9 SA-613 + 6 HK	1.627	4 AF17-64 + 4 SA-612 + 12 SA-613 + 8 HK	1.706	4 AF17-65 + 5 SA-612 + 15 SA-613 + 10 HK
1.549	4 AF17-63 + 12 SA-613 + 6 HK	1.628	4 AF17-64 + 16 SA-613 + 8 HK	1.707	4 AF17-65 + 20 SA-613 + 10 HK
1.550	4 AF17-63 + 9 SA-613 + 3 SA-614 + 6 HK	1.629	4 AF17-64 + 12 SA-613 + 4 SA-614 + 8 HK	1.708	4 AF17-65 + 15 SA-613 + 5 SA-614 + 10 HK
1.551	4 AF17-63 + 6 SA-613 + 6 SA-614 + 6 HK	1.630	4 AF17-64 + 8 SA-613 + 8 SA-614 + 8 HK	1.709	4 AF17-65 + 10 SA-613 + 10 SA-614 + 10 HK
1.552	4 AF17-63 + 3 SA-613 + 9 SA-614 + 6 HK	1.631	4 AF17-64 + 4 SA-613 + 12 SA-614 + 8 HK	1.710	4 AF17-65 + 5 SA-613 + 15 SA-614 + 10 HK
1.553	4 AF17-63 + 12 SA-614 + 6 HK	1.632	4 AF17-64 + 16 SA-614 + 8 HK	1.711	4 AF17-65 + 20 SA-614 + 10 HK