



PRÉPARATION
STATIQUE



Plonges, lave-mains, robinetterie professionnelle

Plonges.....	435
— Gamme 500.....	435
— Gamme 600.....	437
— Gamme 700.....	439
— Grande capacité.....	441
— Avec trou vide-déchets	442
— Préparation aliments	443
— Pour vide seau.....	443
— Accessoires.....	444
— Options	445
Lave-mains murale et sure piètement	446
Robinetterie professionnelle.....	447
— Douchettes	447
— Robinets manuels	450
— Robinets commande électronique.....	451
— Enrouleurs	451
— Accessoires.....	452

Gamme 500



SK-510 WD B1 D1R



Voir les options

Plonges

- Dessus en acier inoxydable 18/10 AISI 304 de 0,8 mm d'épaisseur, avec rebord périphérique pour éviter les débordements.
- Dessus de 500 mm de profondeur avec plonge, dossier arrière de

- hauteur de 30 mm, bord avant arrondi de 30 mm.
- Bac embouti avec protection insonorisant.
- Vanne de vidange et tube surverse pour chaque bac.

Plonge sur pied

- Cadre entièrement en acier inoxydable.
- Piétement en tube carré de 30 x 30 mm.
- Hauteur de 850 mm, avec pieds en acier inoxydable réglables en

hauteur (-10 mm / + 50 mm).

- **Livré monté.**

MODÈLE	DIMENSIONS (mm)	DIMENSIONS BAC (mm)	PLONGE		€	PLONGE SUR PIED		€
			T			L		
SK-510	1.000x500		B1 D1R	340x365x150	19092980	-	19092984	-
			B1 D1L	340x365x150	19092981	-	19092985	-
SK-513	1.350x500		B2 D1R	340x365x150	19092982	-	19092986	-
			B2 D1L	340x365x150	19092983	-	19092987	-

Plonge sur placard avec portes pour lave-vaisselle encastré



- Conçu pour incorporer un lave-vaisselle.
- Cadre entièrement en acier inoxydable.
- Base inférieure renforcée par un cadre en profilé pour assurer une excellente stabilité.
- Piétement en tube carré de 30 x 30 mm.

- Hauteur de 850 mm, avec pieds en acier inoxydable réglables en hauteur (-10 mm / + 50 mm).
- Arrière ouvert pour l'accès aux installations.
- Livré monté (sauf plonges).
- Option serrure de porte.

MODÈLE	DIMENSIONS (mm)	DIMENSIONS BAC (mm)	SUR PLACARD AVEC PORTE		€	
			WD			
SK-510	1.000x500		B1 D1R	340x365x150	19092988	-
			B1 D1L	340x365x150	19092989	-
SK-513	1.350x500		B2 D1R	340x365x150	19092990	-
			B2 D1L	340x365x150	19092991	-

Accessoires

Supports muraux pour plonges Gamme 500

- Construction en acier inoxydable.
- Compatible avec les plonges de la gamme 500.
- Jeu de deux (2) supports (gauche + droite).

MODÈLE	CODE	€
S-5	19092487	-



Gamme 600



SK-620 S B2 D2RL



Voir les options

Plonges

- Dessus en acier inoxydable 18/10 AISI 304 de 1 mm d'épaisseur, avec rebord périphérique pour éviter les débordements.
- Dessus de 600 mm de profondeur avec plonge, dossier arrière de hauteur de 100 x 15 mm, bord avant arrondi entièrement

soudé de 50 mm.

- Bac embouti avec protection insonorisant.
- Vanne de vidange et tube surverse pour chaque bac.

Plonges sur pied

- Conçu pour incorporer une étagère inférieure (en accessoire).
- Cadre entièrement en acier inoxydable.
- Piétement en tube carré de 40 x 40 mm.
- Pieds en retrait à l'arrière de 40 mm pour adaptation aux rebords sanitaires.

- Hauteur de 850 mm, avec pieds en acier inoxydable réglables en hauteur (-10 mm / + 50 mm).

- Livré démonté.
- Option expédié monté.



MODÈLE	DIMENSIONS (mm)		DIMENSIONS BAC (mm)	PLONGE		€	PLONGE SUR PIED		€	PLONGE SUR PIED ET ÉTAGÈRE		€
				T			L	S				
SK-66	600x600		B1 500x400x250	19092992	-	19093008	-	19093024	-			
SK-610	1.000x600		B1 D1R 400x400x250	19092993	-	19093009	-	19093025	-			
			B1 D1L 400x400x250	19092994	-	19093010	-	19093026	-			
			B2 400x400x250	19092995	-	19093011	-	19093027	-			
SK-612	1.200x600		B1 D1R 500x400x250	19092996	-	19093012	-	19093028	-			
			B1 D1L 500x400x250	19092997	-	19093013	-	19093029	-			
			B2 500x400x250	19092998	-	19093014	-	19093030	-			
SK-614	1.400x600		B2 D1R 400x400x250	19092999	-	19093015	-	19093031	-			
			B2 D1L 400x400x250	19093000	-	19093016	-	19093032	-			
			B1 D1R 500x400x250	19093001	-	19093017	-	19093033	-			
			B1 D1L 500x400x250	19093002	-	19093018	-	19093034	-			
SK-616	1.600x600		B2 D1R 500x400x250	19093003	-	19093019	-	19093035	-			
			B2 D1L 500x400x250	19093004	-	19093020	-	19093036	-			
SK-618	1.800x600		B2 D1R 500x400x250	19093005	-	19093021	-	19093037	-			
			B2 D1L 500x400x250	19093006	-	19093022	-	19093038	-			
SK-620	2.000x600		B2 D2RL 500x400x250	19093007	-	19093023	-	19093039	-			

Plonges sur placard avec portes

- Cadre entièrement en acier inoxydable.
- Base inférieure renforcée par un cadre en profilé pour assurer une excellente stabilité.
- Piétement en tube carré de 40 x 40 mm.
- Pieds en retrait à l'arrière de 40 mm pour adaptation aux rebords sanitaires.
- Arrière ouvert pour l'accès aux installations.
- Hauteur de 850 mm, avec pieds en acier inoxydable réglables en hauteur (-10 mm / + 50 mm).
- Livré monté.
- Option serrure de porte.



MODÈLE	DIMENSIONS (mm)		DIMENSIONS BAC (mm)	PLONGE SUR PLACARD AVEC PORTE		TYPE DE PORTE	€
					D		
SK-66	600x600		B1	500x400x250	19093040	Battante	-
SK-610	1.000x600		B1 D1R	400x400x250	19093041	Coulissantes	-
			B1 D1L	400x400x250	19093042	Coulissantes	-
			B2	400x400x250	19093043	Coulissantes	-
SK-612	1.200x600		B1 D1R	500x400x250	19093044	Coulissantes	-
			B1 D1L	500x400x250	19093045	Coulissantes	-
			B2	500x400x250	19093046	Coulissantes	-
SK-614	1.400x600		B2 D1R	400x400x250	19093047	Coulissantes	-
			B2 D1L	400x400x250	19093048	Coulissantes	-
			B1 D1R	500x400x250	19093049	Coulissantes	-
			B1 D1L	500x400x250	19093050	Coulissantes	-
SK-616	1.600x600		B2 D1R	500x400x250	19093051	Coulissantes	-
			B2 D1L	500x400x250	19093052	Coulissantes	-
SK-618	1.800x600		B2 D1R	500x400x250	19093053	Coulissantes	-
			B2 D1L	500x400x250	19093054	Coulissantes	-
SK-620	2.000x600		B2 D2RL	500x400x250	19093055	Coulissantes	-

Plonge sur placard avec portes pour lave-vaisselle encastré

- Conçu pour incorporer un lave-vaisselle et une étagère inférieure (en accessoire).
- Cadre entièrement en acier inoxydable.
- Piétement en tube carré de 40 x 40 mm.
- Pieds en retrait à l'arrière de 40 mm pour adaptation aux rebords sanitaires.
- Hauteur de 850 mm, avec pieds en acier inoxydable réglables en hauteur (-10 mm / + 50 mm).
- Livré démonté.
- Les modèles avec portes sont livrés montés (sauf plonges).
- Option expédié monté.
- Option serrure de porte.



MODÈLE	DIMENSIONS (mm)		DIMENSIONS BAC (mm)	PLONGE SUR PIED		€	PLONGE SUR PIED ET ÉTAGÈRE		€	SUR PLACARD AVEC PORTE	TYPE DE PORTE	€
				WL			WS					
SK-612	1.200x600		B1 D1R	500x400x250	19093056	-	19093062	-	19093068	Battante	-	
			B1 D1L	400x400x250	19093057	-	19093063	-	19093069	Battante	-	
SK-614	1.400x600		B1 D1R	400x400x250	19093058	-	19093064	-	19093070	Battante	-	
			B1 D1L	400x400x250	19093059	-	19093065	-	19093071	Battante	-	
SK-618	1.800x600		B1 D1R	500x400x250	19093060	-	19093066	-	19093072	Coulissantes	-	
			B1 D1L	500x400x250	19093061	-	19093067	-	19093073	Coulissantes	-	

Gamme 700



SK-716 S B2 D1L



Voir les options

Plonges

- Dessus en acier inoxydable 18/10 AISI 304 de 1 mm d'épaisseur, avec rebord périphérique pour éviter les débordements.
- Dessus de 700 mm de profondeur avec plonge, dossier arrière de

hauteur de 100 x 15 mm, bord avant arrondi entièrement soudé de 50 mm.

- Bac embouti avec protection insonorisant.
- Vanne de vidange et tube surverse pour chaque bac.

Plonges sur pied

- Conçu pour incorporer une étagère inférieure (en accessoire).
- Cadre entièrement en acier inoxydable.
- Piétement en tube carré de 40 x 40 mm.
- Pieds en retrait à l'arrière de 40 mm pour adaptation aux rebords sanitaires.

- Hauteur de 850 mm, avec pieds en acier inoxydable réglables en hauteur (-10 mm / + 50 mm).

- **Livré démonté.**
- **Option expédié monté.**



MODÈLE	DIMENSIONS (mm)		DIMENSIONS BAC (mm)	PLONGE	€	PLONGE SUR PIED		PLONGE SUR PIED ET ÉTAGÈRE		
						L	€	S	€	
SK-77	700x700		B1	500x500x300	19093074	-	19093092	-	19093110	-
SK-710	1.000x700		B1 D1R	400x500x300	19093075	-	19093093	-	19093111	-
			B1 D1L	400x500x300	19093076	-	19093094	-	19093112	-
			B2	400x500x300	19093077	-	19093095	-	19093113	-
SK-712	1.200x700		B1 D1R	500x500x300	19093078	-	19093096	-	19093114	-
			B1 D1L	500x500x300	19093079	-	19093097	-	19093115	-
			B2	500x500x300	19093080	-	19093098	-	19093116	-
SK-714	1.400x700		B1 D1R	600x500x300	19093081	-	19093099	-	19093117	-
			B1 D1L	600x500x300	19093082	-	19093100	-	19093118	-
			B2	600x500x300	19093083	-	19093101	-	19093119	-
SK-716	1.600x700		B2 D1R	500x500x300	19093084	-	19093102	-	19093120	-
			B2 D1L	500x500x300	19093085	-	19093103	-	19093121	-
SK-718	1.800x700		B2 D1R	500x500x300	19093086	-	19093104	-	19093122	-
			B2 D1L	500x500x300	19093087	-	19093105	-	19093123	-
			B3	500x500x300	19093088	-	19093106	-	19093124	-
SK-720	2.000x700		B2 D1R	600x500x300	19093089	-	19093107	-	19093125	-
			B2 D1L	600x500x300	19093090	-	19093108	-	19093126	-

Plonges sur placard avec portes

- Cadre entièrement en acier inoxydable.
- Base inférieure renforcée par un cadre en profilé pour assurer une excellente stabilité.
- Piétement en tube carré de 40 x 40 mm.
- Pieds en retrait à l'arrière de 40 mm pour adaptation aux rebords sanitaires.
- Arrière ouvert pour l'accès aux installations.
- Hauteur de 850 mm, avec pieds en acier inoxydable réglables en hauteur (-10 mm / + 50 mm)
- **Livré monté.**
- **Option serrure de porte.**



MODÈLE	DIMENSIONS (mm)	DIMENSIONS BAC (mm)	PLONGE SUR PLACARD AVEC PORTE		TYPE DE PORTE	€
				D		
SK-77	700x700	B1	500x500x300	19093128	Battante	-
SK-710	1.000x700	B1 D1R	400x500x300	19093129	Coulissantes	-
		B1 D1L	400x500x300	19093130	Coulissantes	-
		B2	400x500x300	19093131	Coulissantes	-
SK-712	1.200x700	B1 D1R	500x500x300	19093132	Coulissantes	-
		B1 D1L	500x500x300	19093133	Coulissantes	-
		B2	500x500x300	19093134	Coulissantes	-
SK-714	1.400x700	B1 D1R	600x500x300	19093135	Coulissantes	-
		B1 D1L	600x500x300	19093136	Coulissantes	-
		B2	600x500x300	19093137	Coulissantes	-
SK-716	1.600x700	B2 D1R	500x500x300	19093138	Coulissantes	-
		B2 D1L	500x500x300	19093139	Coulissantes	-
SK-718	1.800x700	B2 D1R	500x500x300	19093140	Coulissantes	-
		B2 D1L	500x500x300	19093141	Coulissantes	-
		B3	500x500x300	19093142	Coulissantes	-
SK-720	2.000x700	B2 D1R	600x500x300	19093143	Coulissantes	-
		B2 D1L	600x500x300	19093144	Coulissantes	-

Plonge sur placard avec portes pour lave-vaisselle encastré

- Conçu pour incorporer un lave-vaisselle et une étagère inférieure (en accessoire).
- Cadre entièrement en acier inoxydable.
- Piétement en tube carré de 40 x 40 mm.
- Pieds en retrait à l'arrière de 40 mm pour adaptation aux rebords sanitaires.
- Hauteur de 850 mm, avec pieds en acier inoxydable réglables en hauteur (-10 mm / + 50 mm).
- Livré démonté.
- Les modèles avec portes sont livrés montés (sauf plonges).
- **Option expédié monté.**
- **Option serrure de porte.**



MODÈLE	DIMENSIONS (mm)	DIMENSIONS BAC (mm)	PLONGE SUR PIED		€	PLONGE SUR PIED ET ETAGÈRE		€	SUR PLACARD AVEC PORTE		€
			WL			WS			WD	TYPE DE PORTE	
SK-712	1.200x700	B1 D1R	500x500x300	19093145	-	19093151	-	19093157	Battante	-	
		B1 D1L	500x500x300	19093146	-	19093152	-	19093158	Battante	-	
SK-714	1.400x700	B1 D1R	600x500x300	19093147	-	19093153	-	19093159	Battante	-	
		B1 D1L	600x500x300	19093148	-	19093154	-	19093160	Battante	-	
SK-718	1.800x700	B2 D1R	500x500x300	19093149	-	19093155	-	19093161	Coulissantes	-	
		B2 D1L	500x500x300	19093150	-	19093156	-	19093162	Coulissantes	-	

Grande capacité



SKBB-714 L B1



Voir les options

Plonges

- Dessus en acier inoxydable 18/10 AISI 304 de 1 mm d'épaisseur, avec rebord périphérique pour éviter les débordements.

- Dessus de 700 mm de profondeur avec plonge, dossier arrière de hauteur de 100 x 15 mm, bord avant arrondi entièrement soudé de 50 mm.

- Bac embouti avec protection insonorisant.
- Vanne de vidange et tube surverse pour chaque bac.

Plonges sur pied

- Conçu pour incorporer une étagère inférieure (en accessoire).
- Cadre entièrement en acier inoxydable.
- Piètement en tube carré de 40 x 40 mm.

- Pieds en retrait à l'arrière de 40 mm pour adaptation aux rebords sanitaires.
- Hauteur de 850 mm, avec pieds en acier inoxydable réglables en hauteur (-10 mm / +

50 mm).

- **Livré démonté.**- **Option expédié monté.**

Plonges sur placard avec portes

- Cadre entièrement en acier inoxydable.
- Base inférieure renforcée par un cadre en profilé pour assurer une excellente stabilité.
- Piètement en tube carré de 40 x 40 mm.

- Pieds en retrait à l'arrière de 40 mm pour adaptation aux rebords sanitaires.
- Arrière ouvert pour l'accès aux installations.
- Hauteur de 850 mm, avec pieds en acier

inoxydable réglables en hauteur (-10 mm / + 50 mm).

- **Livré monté.**- **Option serrure de porte.**

MODÈLE	DIMENSIONS (mm)	DIMENSIONS BAC (mm)	PLONGE		PLONGE SUR PIED		SUR PIED ET ETAGÈRE		SUR PLACARD AVEC PORTE		
			T	€	L	€	S	€	D	€	
SKBB-710	1.000x700	B1	800x500x400	19093163	-	19093169	-	19093175	-	19093181	-
SKBB-712	1.200x700	B1	955x510x380	19093164	-	19093170	-	19093176	-	19093182	-
SKBB-714	1.400x700	B1	1.280x510x380	19093165	-	19093171	-	19093177	-	19093183	-
SKBB-718	1.800x700	B2	800x500x400	19093167	-	19093173	-	19093179	-	19093185	-

Accessoires

Égouttoir coulissant

- Spécialement conçu pour être installé sur des plonges de grande capacité pour faciliter l'égouttage.
- Construction en acier inoxydable.

MODÈLE	CODE	DIMENSIONS (mm)	€
SG-35	19092488	400x500	-



Avec trou vide-déchets



SK-614 L B1 S1L



Voir les options

Plonges

- Dessus en acier inoxydable 18/10 AISI 304 de 1 mm d'épaisseur, avec rebord périphérique pour éviter les débordements.
- Dessus avec dossier arrière de hauteur de 100 x 15 mm, bord avant arrondi entièrement soudé de 50 mm.
- Bac embouti avec protection insonorisant.
- Vanne de vidange et tube surverse pour chaque bac.
- Trou vide-déchets avec collerette caoutchouc. Un seau à déchets (non inclus) pourrait être placée sous le dessus.

Plonges sur pied

- Conçu pour incorporer une étagère inférieure (en accessoire).
- Cadre entièrement en acier inoxydable.
- Piétement en tube carré de 40 x 40 mm.
- Pieds en retrait à l'arrière de 40 mm pour adaptation aux rebords sanitaires.
- Hauteur de 850 mm, avec pieds en acier inoxydable réglables en hauteur (-10 mm / + 50 mm).
- **Livré démonté.**
- **Option expédié monté.**

Gamme 600



MODÈLE	DIMENSIONS (mm)	DIMENSIONS BAC (mm)	PLONGE		PLONGE SUR PIED		PLONGE SUR PIED POUR LAVE-VAISSELLE ENCASTRÉ			
			T	€	L	€	WL	€		
SK-614	1.400x600		B1 S1L	500x400x250	19093187	-	19093191	-	-	-
			B1 S1R	500x400x250	19093188	-	19093192	-	-	-
SK-618	1.800x600		B1 D1R S1L	500x400x250	19093189	-	19093193	-	19093195	-
			B1 D1L S1R	500x400x250	19093190	-	19093194	-	19093196	-

Gamme 700



MODÈLE	DIMENSIONS (mm)	DIMENSIONS BAC (mm)	PLONGE		PLONGE SUR PIED		PLONGE SUR PIED POUR LAVE-VAISSELLE ENCASTRÉ			
			T	€	L	€	WL	€		
SK-714	1.400x700		B1 S1L	500x500x300	19093197	-	19093201	-	-	-
			B1 S1R	500x500x300	19093198	-	19093202	-	-	-
SK-718	1.800x700		B1 D1R S1L	500x500x300	19093199	-	19093203	-	19093205	-
			B1 D1L S1R	500x500x300	19093200	-	19093204	-	19093206	-

Préparation aliments



SKMFP-714 L

Voir les options

Plonges

- Dessus en acier inoxydable 18/10 AISI 304 de 1 mm d'épaisseur, avec rebord périphérique pour éviter les débordements, spécialement conçue pour laver les aliments frais.
- Dessus de 700 mm de profondeur, dossier arrière de hauteur de 100 x 15 mm, bord avant arrondi entièrement soudé de 50 mm.
- Trou vide-déchets avec collerette caoutchouc. Un seau à déchets (non inclus) pourrait être placée sous le dessus.
- Modèle SKVEP: Bac de grande capacité avec vanne de vidange, tube surverse et protection insonorisant. Possibilité de superposer des bacs GN 1/3, 1/2, 1/1, 2/3. Plaque de découpe amovible en polyéthylène épaisseur 20 mm.
- Modèle SKMFP: Plateau perforé pour égoutter ou décongeler. Décaissé avec fond pointe de diamant et vanne de vidange centré. Plaque de découpe en polyéthylène épaisseur 20 mm.

Plonges sur pied

- Conçu pour incorporer une étagère inférieure (en accessoire).
- Cadre entièrement en acier inoxydable.
- Piétement en tube carré de 40 x 40 mm.
- Pieds en retrait à l'arrière de 40 mm pour adaptation aux rebords sanitaires.

- Hauteur de 850 mm, avec pieds en acier inoxydable réglables en hauteur (-10 mm / + 50 mm).

- **Livré démonté.**

- **Option expédié monté.**



Gamme 700

DESCRIPTION	DIMENSIONS (mm)	DIMENSIONS BAC (mm)	MODÈLE	PLONGE	€	MODÈLE	PLONGE SUR PIED	€
Table de préparation des légumes	1.400x700	1.140x320x170	SKVEP-714 T	19093207	-	SKVEP-714 L	19093209	-
Tables d'angle avec porte	1.400x700	1.140x320x30	SKMFP-714 T	19093208	-	SKMFP-714 L	19093210	-

Pour vide seau



SKDU-66 F

- Dessus en acier inoxydable 18/10 AISI 304 de 1 mm d'épaisseur, avec rebord périphérique pour éviter les débordements, spécialement conçue pour le remplissage et le vidage de marmites.
- Dessus avec dossier arrière de hauteur de 100 x 15 mm, bord avant arrondi entièrement soudé de 50 mm.
- Bac embouti avec protection insonorisant.
- Vanne de vidange et tube surverse pour chaque bac.
- Grille amovible pour support de grands conteneurs.
- Cadre entièrement en acier inoxydable.
- Piétement en tube carré de 40 x 40 mm.
- Pieds en retrait à l'arrière de 40 mm pour adaptation aux rebords sanitaires.
- Hauteur de 555 mm, avec pieds en acier inoxydable réglables en hauteur (-10 mm / + 50 mm).
- **Livré monté.**

DIMENSIONS (mm)	DIMENSIONS BAC (mm)	MODÈLE	CODE	€
600x600x555	500x400x250	SKDU-66 F	19093211	-
700x700x555	500x500x300	SKDU-77 F	19093212	-

Accessoires

Dosseret latéral rapporté

- Spécialement conçu pour être assemblé facilement sur tous les plonges.

- Construction en acier inoxydable 18/10 AISI 304.



GAMME	MODÈLE	CODE	CÔTÉ	€
600	TPB-6 R	19092813	Droite	-
	TPB-6 L	19092814	Gauche	-
700	TPB-7 R	19092815	Droite	-
	TPB-7 L	19092816	Gauche	-

Réhausse de bacs

- Spécialement conçu pour être assemblé sur le fond des bacs pour faciliter le nettoyage des aliments.

- Construction en acier inoxydable 18/10 AISI 304.



DIMENSIONS BAC (mm)	POSITION TROU	MODÈLE	CODE	€
400x400	Droite/Gauche	SKFPB-44	19092977	-
	Droite	SKFPB-54 R	19092780	-
500x400	Gauche	SKFPB-54 L	19092489	-
	Droite/Gauche	SKFPB-55	19092782	-
600x500	Droite	SKFPB-65 R	19092784	-
	Gauche	SKFPB-65 L	19092783	-

Étagères

- Construction en acier inoxydable 18/10 AISI 304 avec finition satiné.

en profilé pour assurer une plus grande robustesse.

- Base inférieure renforcée par un cadre

- Assemblage réalisé en fixant quatre (4) vis.



Voir les options

DIMENSIONS (mm)	MODÈLE	GAMME 600	€	MODÈLE	GAMME 700	€
POUR PLONGES SUR PIED						
600	NS-66	19094220	-	-	-	-
700	-	-	-	NS-77	19094240	-
1.000	NS-610	19094224	-	NS-710	19094243	-
1.200	NS-612	19094226	-	NS-712	19094245	-
1.400	NS-614	19094228	-	NS-714	19094247	-
1.600	NS-616	19094230	-	NS-716	19094249	-
1.800	NS-618	19094232	-	NS-718	19094251	-
2.000	NS-620	19094234	-	NS-720	19094253	-
POUR PLONGES SUR PIED AVEC LAVE-VAISSELLE ENCASTRÉ						
1.200	NS-66	19094220	-	NS-76	19094206	-
1.400	NS-66	19094220	-	NS-77	19094240	-
1.800	NS-612	19094226	-	NS-712	19094245	-

Supports muraux

- Construction en acier inoxydable.

- Compatible avec plonges gamme 600/700, sauf plonges 600 x 600 mm et plonges pour marmites.

- Prix à l'unité.



DESCRIPTION	MODÈLE	CODE	€ / Unid
Support murale	C-6	19092785	-
Support avec pied	CP-6	19092786	-

Couvercle trou vide-déchets

- Spécialement conçu pour être placé sur le trou vide-déchets pour le recouvrir.



MODÈLE	CODE	€
RL-232	19092820	-



Options

Option expédié monté.

ABRÉVIATION	CODE	DIMENSIONS (mm)	€
A	0201-0001	Jusqu'à 1.200 mm	-
A	0201-0002	Jusqu'à 2.000 mm	-
A	0201-0003	Jusqu'à 2.800 mm	-

Option hauteur du meuble.

ABRÉVIATION	CODE	DIMENSIONS (mm)	€
H9	0202-0001	900 mm (-10/+50)	-

Remarque : applicable aux éviers de largeur 600 et 700 mm.











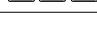
Option renforcée par un cadre en profilé en acier inoxydable.

ABRÉVIATION UNE (1) ÉTAGÈRE	CODE	DIMENSIONS (mm)	€
SS	0205-0006	Jusqu'à 1.200 mm	-
SS	0205-0007	Jusqu'à 1.600 mm	-
SS	0205-0008	Jusqu'à 2.000 mm	-

Option serrure de porte.

ABRÉVIATION	CODE	DESCRIPTION	€
CR	0206-0001	Une (1) serrure	-

Option trou de robinetterie Ø 33 mm.

ABRÉVIATION	CODE	DESCRIPTION	€
33R1	0208-0001	 Un (1) trou à droite	-
33L1	0208-0002	 Un (1) trou à gauche	-
33C1	0208-0003	 Un (1) trou au centre	-
33B1	0208-0004	 Un (1) trou entre deux (2) bacs	-
33R2	0208-0005	 Deux (2) trous à droite	-
33L2	0208-0006	 Deux (2) trous à gauche	-
33C2	0208-0007	 Deux (2) trous au centre	-
33B2	0208-0008	 Deux (2) trous entre trois (3) bacs	-
33R3	0208-0009	 Trois (3) trous à droite	-
33L3	0208-0010	 Trois (3) trous à gauche	-
33C3	0208-0011	 Trois (3) trous au centre	-

Remarque : Dans les plonges sur pied avec lave-vaisselle encastré, le trou ne peut pas être situé entre l'égouttoir et la cuve.

Lave-mains murale et sure piètement



HWW-44



HWF-44

- Construction en acier inoxydable.
- Cuve embouti avec coins entièrement soudés.
- Livré entièrement équipé, prêt à installer.
- En équipement standard :
 - Pré-mélangeur et robinets eau chaude – eau froide.
 - Tubes flexibles pour eau haute pression.
 - Vanne de vidange.
- Sur piètement: Avec porte frontale.

Bec rotatif

- Bouton-poussoir et bec rotatif faciles à utiliser.

MODÈLE	CODE	DIMENSIONS (mm)	DIMENSIONS BAC (mm)	DISTRIBUTEUR DE SAVON	NOMBRE DE POUSSOIRS	€
LAVE-MAINS MURALE						
HWW-33	19092821	350x315x173	Ø 225x105	Non	-	-
HWW-44	19092822	400x400x173	Ø 360x130	Non	-	-
HWW-44-D	19092823	400x400x173	Ø 360x130	Oui	-	-
LAVE-MAINS SURE PIÈTEMENT						
HWF-44	19092826	400x440x850	Ø 360x130	Non	1	-
HWF-44-D	19092827	400x440x850	Ø 360x130	Oui	1	-

À commande électronique

- Robinet électronique avec raccordement électrique 230V 1N 50/60 Hz.

MODÈLE	CODE	DIMENSIONS (mm)	DIMENSIONS BAC (mm)	DISTRIBUTEUR DE SAVON	€
LAVE-MAINS MURALE					
HWW-44-E	19092824	400x400x173	Ø 360x130	Non	-
HWW-44-E-D	19092825	400x400x173	Ø 360x130	Oui	-
LAVE-MAINS SURE PIÈTEMENT					
HWF-44-E	19092828	400x440x850	Ø 360x130	Non	-
HWF-44-E-D	19092829	400x440x850	Ø 360x130	Oui	-

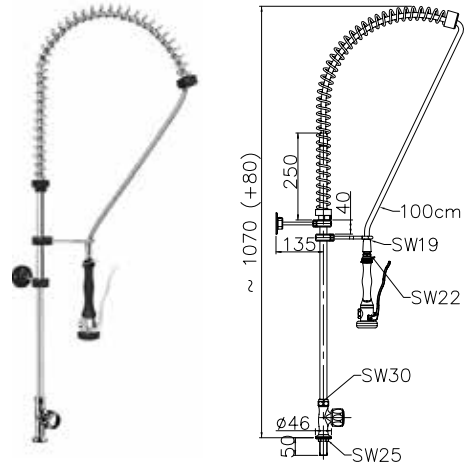
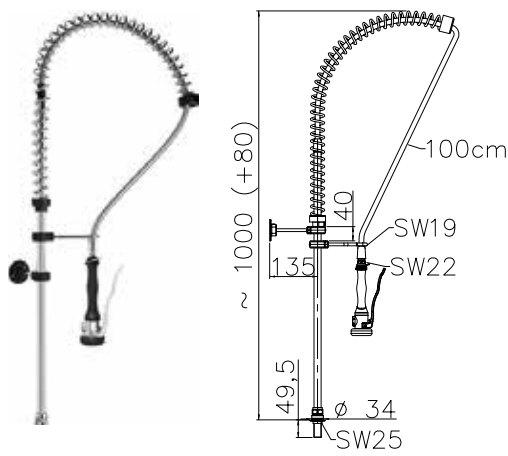
Douchettes

Hauteur 1200 mm

- Douchette de haute qualité, durable et ergonomique. Conçue pour un usage intensif dans les cuisines professionnelles.
- Corps en laiton chromé poli, avec tuyau à ressort en acier et tube flexible avec revêtement protecteur en plastique transparent résistant aux températures élevées et à la pression de l'eau.

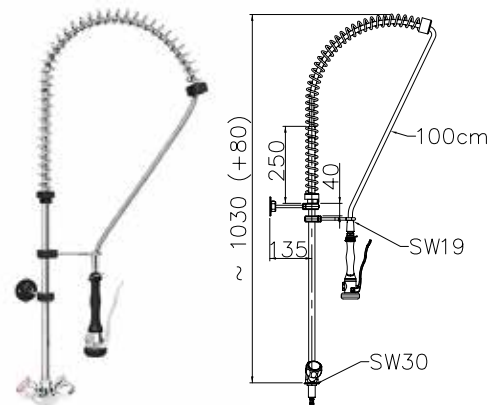
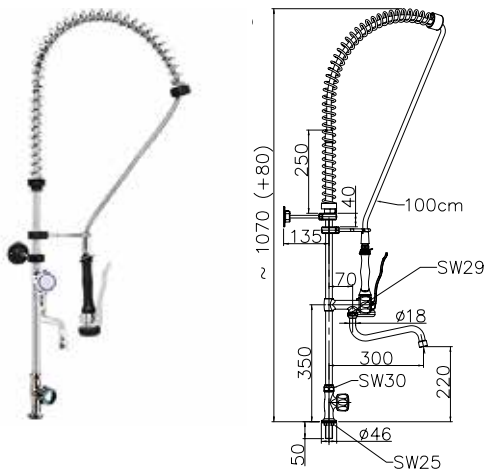
- Colonne de support en acier inoxydable AISI-304 18/10, pour une protection durable contre la corrosion.
- Douchette ergonomique avec poignée plastique anti-chaueur, réglage du débit, avec bague clip pour une utilisation continue et clapet anti-retour.

- Tubes de raccordement et tous les accessoires nécessaires à l'installation inclus.
- Aérateurs pour réduire le débit, à commander séparément (voir accessoires).



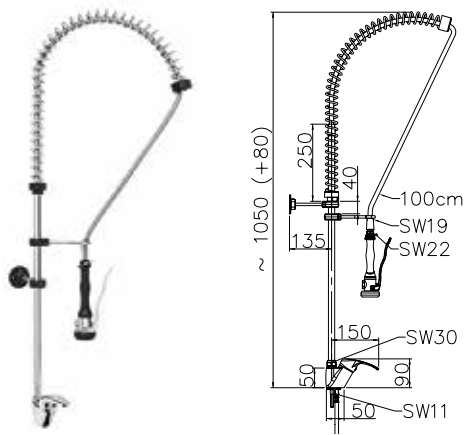
MODÈLE	CODE	DESCRIPTION	€
FPD-11	19095041	Douchette à l'eau directe	-

MODÈLE	CODE	DESCRIPTION	€
FPTH-11	19095042	Douchette monotrou	-

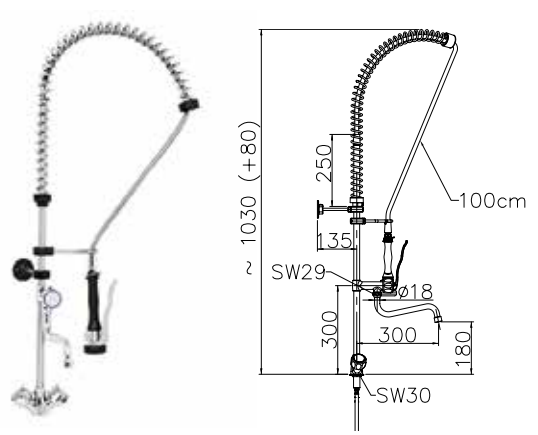


MODÈLE	CODE	DESCRIPTION	€
FPTH-11-MS	19095043	Douchette monotrou avec robinet	-

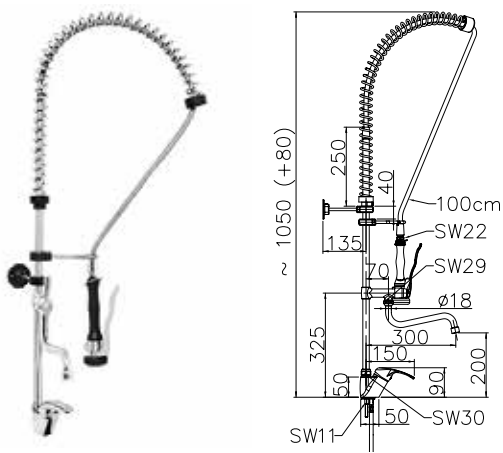
MODÈLE	CODE	DESCRIPTION	€
FPTH-21	19095044	Douchette bitrou	-



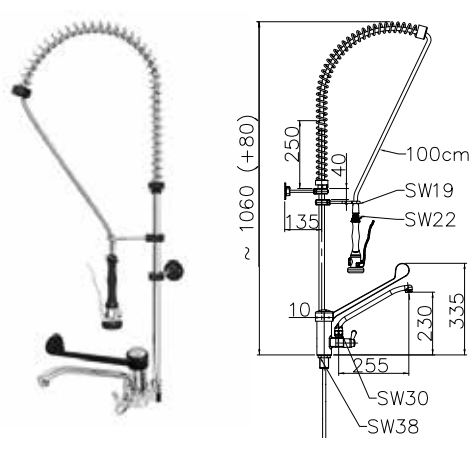
MODÈLE	CODE	DESCRIPTION	€
FPSL-21	19095045	Douchette bitrou avec levier	-



MODÈLE	CODE	DESCRIPTION	€
FPTH-21-MS	19095046	Douchette bitrou avec robinet	-

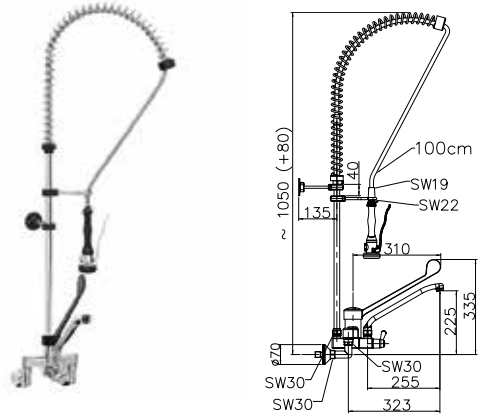
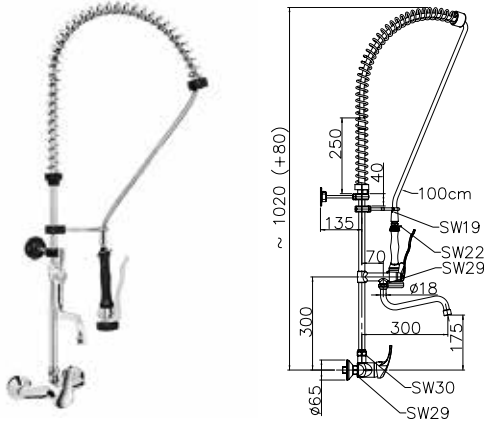


MODÈLE	CODE	DESCRIPTION	€
FPSL-21-MS	19095047	Douchette bitrou avec levier et robinet	-



MODÈLE	CODE	DESCRIPTION	€
FPCL-21	19095048	Douchette gérontologique avec robinet	-

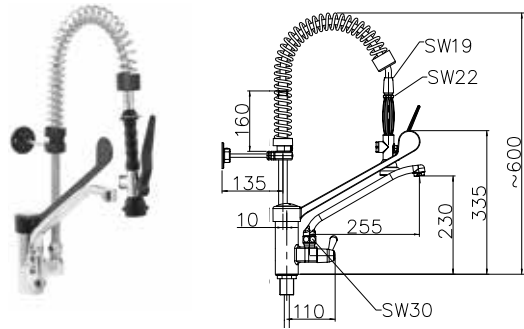
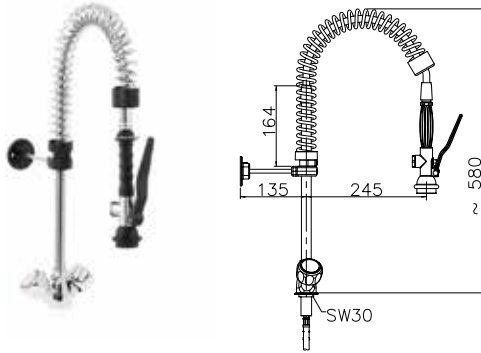
Hauteur 1200 mm



MODÈLE	CODE	DESCRIPTION	€
FP5L-22W-MS	19095049	Douchette murale avec robinet	-

MODÈLE	CODE	DESCRIPTION	€
FPCL-22W	19095060	Douche gérontologique murale	-

Hauteur 600 mm



MODÈLE	CODE	DESCRIPTION	€
FP6TH-21	19095061	Douchette bitrou hauteur 600 mm	-

MODÈLE	CODE	DESCRIPTION	€
FP6CL-21	19095062	Douchette gérontologique bitrou hauteur 600 mm	-

Robinetts manuels

- Robinet manuel de haute qualité. Conçu pour un usage intensif dans les cuisines professionnelles.

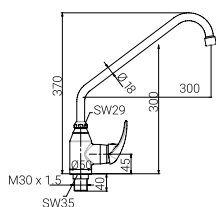
- Corps en laiton chromé poli.

- Conception ergonomique de la poignée pour faciliter les opérations d'ouverture, de régulation et de fermeture du débit d'eau.

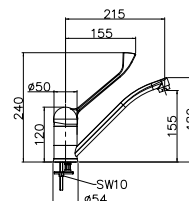
- Tubes de raccordement et tous les

accessoires nécessaires à l'installation inclus.

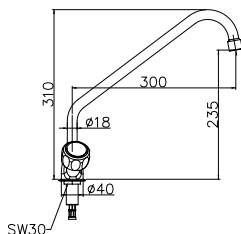
- Aérateurs pour réduire le débit, à commander séparément (voir accessoires).



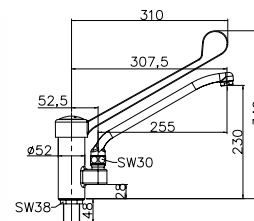
MODÈLE	CODE	DESCRIPTION	€
FMSL-123	19115239	Robinet mélangeur avec levier et bec haut	-



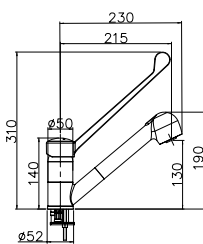
MODÈLE	CODE	DESCRIPTION	€
FMCL-112	19095064	Robinet mélangeur avec levier haut et bec bas	-



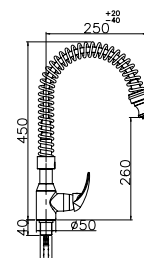
MODÈLE	CODE	DESCRIPTION	€
FMTH-123	19095065	Robinet mélangeur avec boutons	-



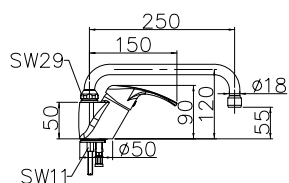
MODÈLE	CODE	DESCRIPTION	€
FMCL-123	19095066	Robinet mélangeur gérontologique	-



MODÈLE	CODE	DESCRIPTION	€
FMCL-112R	19095067	Robinet mélangeur avec levier et bec amovible	-



MODÈLE	CODE	DESCRIPTION	€
FSMSL-122	19095068	Robinet mélangeur avec ressorts	-



MODÈLE	CODE	DESCRIPTION	€
FMSL-112	19095070	Robinet mélangeur avec levier et bec bas	-

Robinets commande électronique

- Robinet à commande électronique avec capteurs infrarouges pour l'ouverture et la fermeture automatique du débit d'eau. Conçu pour un usage intensif dans les cuisines professionnelles.

- Hygiène totale et plus grande facilité d'utilisation, sans pédales ni boutons.

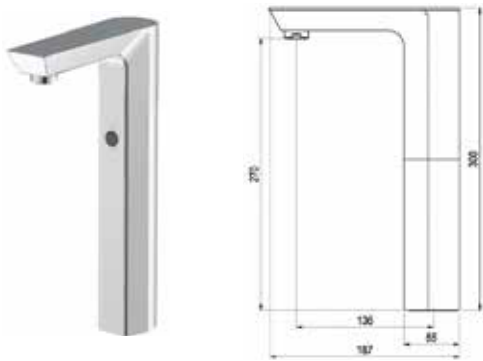
- Corps en laiton chromé poli.

- Fermeture automatique de l'électrovanne en cas de coupure de courant ou de batterie déchargée.

- Tubes de raccordement et tous les accessoires nécessaires à l'installation inclus.

- Mitigeur non inclus.

- Aérateurs pour réduire le débit, à commander séparément (voir accessoires).



MODÈLE	CODE	DESCRIPTION	€
FE-121	19095073	Robinet à commande électronique avec bec haut et raccordement au réseau électrique	-

MODÈLE	CODE	DESCRIPTION	€
FE-111	19095074	Robinet à commande électronique avec raccordement au réseau électrique	-
FE-111 B	19095075	Robinet à commande électronique par piles	-

Enrouleurs

- Enrouleur de tuyau conçu pour une utilisation intensive dans la restauration, l'industrie de la viande, les poissonneries, les collectivités, etc.

- Structure et support entièrement en acier inoxydable AISI 304 18/10.

- Tuyau alimentaire rétractable résistant à la température.

- Tuyau avec système de blocage permettant de maintenir la longueur souhaitée sans effort.

- Configuration murale.

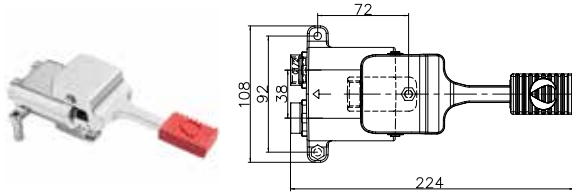
- Aérateurs pour réduire le débit, à commander séparément (voir accessoires).

MODÈLE	CODE	LONGUEUR TUYAU (m)	€
WOR-10	19101240	10	-
WOR-15	19101242	15	-

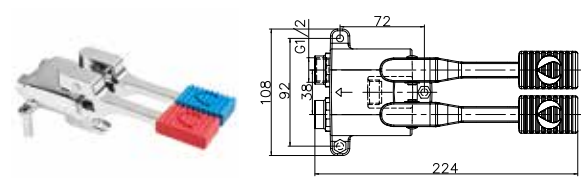


Accessoires

Robinet à pédale

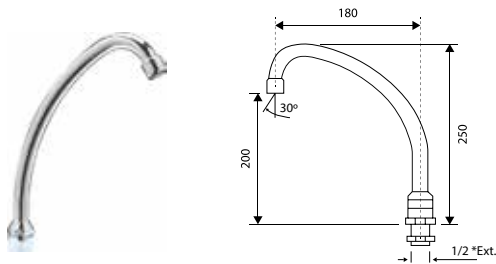


MODÈLE	CODE	DESCRIPTION	€
FM-1	19095076	Robinet à pédale deux-eaux, simple	-



MODÈLE	CODE	DESCRIPTION	€
FM-2	19095077	Robinet à pédale deux-eaux, double	-

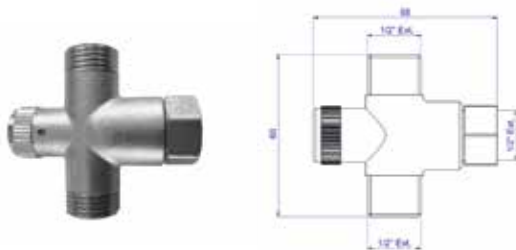
Autres accessoires



MODÈLE	CODE	DESCRIPTION	€
FM-111	19095078	Bec pivotant haut	-



MODÈLE	CODE	DESCRIPTION	€
FPS-100	19095082	Tuyau flexible en acier inoxydable avec revêtement en plastique résistant aux pressions et températures élevées. Longueur 1.000 mm. Connexion 1/2"	-



MODÈLE	CODE	DESCRIPTION	€
MV	19095552	Mitigeur avec régulateur et clapets anti-retour	-

Aérateurs pour robinets

À installer sur les robinets pour réduire le débit.

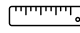
MODÈLE	CODE	APPLICABLE AU	DÉBIT (L/MIN)	€
FFR1	19115225	FPD-11, FPTH-11, FPTH-21, FPSL-21, FP6TH-21, FMCL-112R, WOR-10, WOR-15	3,8	-
FFR2	19115226	FPTH-11-MS, FPTH-21-MS, FPSL-21-MS, FPCL-21, FPSL-22W-MS, FPCL-22W, FP6CL-21	3,8	-
FFR3	19115227	FMSL-123, FMCL-112, FMTH-123, FMCL-123, FSMSL-122, FMSL-112	3,8	-
FFR4	19115228	FE-121, FE-111, FE-111 B	1,32	-



Tables de travail et armoires

Tables de travail.....	453
— Tables à dossier.....	455
— Tables centrales.....	457
— Tables à dossier avec bac.....	459
— Tables de travail 600mm haut.....	461
— Plans de travail.....	463
— Tables à dossier avec tiroirs.....	465
— Tables d'angle.....	465
— Tables avec trou vide-déchets.....	466
— Tables de recyclage.....	466
— Étagères supérieures.....	467
— Accessoires.....	468
— Options.....	471
Armoires.....	472
— Armoires suspendues.....	472
— Armoires hautes.....	473

Tables à dossieret

 Option personnalisation en longueur.


TWDDR3R-614



Voir les options

- Dessus en acier inoxydable 18/10 AISI 304 en finition satinée renforcé par un cadre en profilé.
- Dossieret arrière de hauteur de 100 x 15 mm, bord avant arrondi entièrement soudé de 50 mm.
- Piétement en tube carré de 40 x 40 mm.
- Pieds en retrait à l'arrière de 40 mm pour adaptation aux rebords sanitaires.

- Hauteur de 850 mm, avec pieds en acier inoxydable réglables en hauteur (-10 mm / + 50 mm).
- **Livré démonté (sauf modèles avec portes).**
- **Option expédié monté.**
- **Option serrure de porte.**

Gamme 500



DIMENSIONS (mm)	AVEC CADRE RENFORT	€	AVEC UNE (1) ÉTAGÈRE	€	AVEC DEUX (2) ÉTAGÈRES	€	AVEC PORTES	TYPE DE PORTE	€
	TWLR-5		TWS1-5		TWS2-5		TWD-5		
600x500x850	19093246	-	19093257	-	19093268	-	-	-	-
800x500x850	19093247	-	19093258	-	19093269	-	19093279	Battante	-
1.000x500x850	19093248	-	19093259	-	19093270	-	19093280	Coulissantes	-
1.200x500x850	19093249	-	19093260	-	19093271	-	19093281	Coulissantes	-
1.400x500x850	19093250	-	19093261	-	19093272	-	19093282	Coulissantes	-
1.500x500x850	19093251	-	19093262	-	19093273	-	-	-	-
1.600x500x850	19093252	-	19093263	-	19093274	-	19093283	Coulissantes	-
1.800x500x850	19093253	-	19093264	-	19093275	-	19093284	Coulissantes	-
2.000x500x850	19093254	-	19093265	-	19093276	-	19093285	Coulissantes	-
2.200x500x850	19093255	-	19093266	-	19093277	-	-	-	-
2.400x500x850	19093256	-	19093267	-	19093278	-	-	-	-

Gamme 600



DIMENSIONS (mm)	AVEC CADRE RENFORT	€	AVEC UNE (1) ETAGÈRE	€	AVEC DEUX (2) ETAGÈRES	€	AVEC PORTES	TYPE DE PORTE	€	PORTES COULISSANTES ET TIROIRS		€	
	TWLR-6		TWS1-6		TWS2-6					TWD-6	À DROITE		À GAUCHE
											TWDDR3R-6		TWDDR3L-6
600x600x850	19093364	-	19093383	-	19093402	-	-	-	-	-	-	-	
700x600x850	19093365	-	19093384	-	19093403	-	-	-	-	-	-	-	
800x600x850	19093366	-	19093385	-	19093404	-	19093421	Battante	-	-	-	-	
900x600x850	19093367	-	19093386	-	19093405	-	-	-	-	-	-	-	
1.000x600x850	19093368	-	19093387	-	19093406	-	19093422	Coulissantes	-	-	-	-	
1.100x600x850	19093369	-	19093388	-	19093407	-	-	-	-	-	-	-	
1.200x600x850	19093370	-	19093389	-	19093408	-	19093423	Coulissantes	-	-	-	-	
1.300x600x850	19093371	-	19093390	-	19093409	-	-	-	-	-	-	-	
1.400x600x850	19093372	-	19093391	-	19093410	-	19093424	Coulissantes	-	19093590	19093596	-	
1.500x600x850	19093373	-	19093392	-	19093411	-	-	-	-	-	-	-	
1.600x600x850	19093374	-	19093393	-	19093412	-	19093425	Coulissantes	-	19093591	19093597	-	
1.700x600x850	19093375	-	19093394	-	19093413	-	-	-	-	-	-	-	
1.800x600x850	19093376	-	19093395	-	19093414	-	19093426	Coulissantes	-	19093592	19093598	-	
1.900x600x850	19093377	-	19093396	-	19093415	-	-	-	-	-	-	-	
2.000x600x850	19093378	-	19093397	-	19093416	-	19093427	Coulissantes	-	19093593	19093599	-	
2.200x600x850	19093379	-	19093398	-	19093417	-	19093428	Coulissantes	-	19093594	19093600	-	
2.400x600x850	19093380	-	19093399	-	19093418	-	19093429	Coulissantes	-	19093595	19093601	-	
2.600x600x850	19093381	-	19093400	-	19093419	-	19093430	Coulissantes	-	-	-	-	
2.800x600x850	19093382	-	19093401	-	19093420	-	19093431	Coulissantes	-	-	-	-	

Gamme 700

DIMENSIONS (mm)	AVEC CADRE RENFORT	€	AVEC UNE (1) ETAGÈRE	€	AVEC DEUX (2) ETAGÈRES	€	AVEC PORTES	TYPE DE PORTE	€	PORTES COULISSANTES ET TIROIRS		€	
	TWLR-7		TWS1-7		TWS2-7					TWD-7	À DROITE		À GAUCHE
											TWDDR3R-7		TWDDR3L-7
600x700x850	19093510	-	19093529	-	19093548	-	-	-	-	-	-	-	
700x700x850	19093511	-	19093530	-	19093549	-	-	-	-	-	-	-	
800x700x850	19093512	-	19093531	-	19093550	-	19093567	Battante	-	-	-	-	
900x700x850	19093513	-	19093532	-	19093551	-	-	-	-	-	-	-	
1.000x700x850	19093514	-	19093533	-	19093552	-	19093568	Coulissantes	-	-	-	-	
1.100x700x850	19093515	-	19093534	-	19093553	-	-	-	-	-	-	-	
1.200x700x850	19093516	-	19093535	-	19093554	-	19093569	Coulissantes	-	-	-	-	
1.300x700x850	19093517	-	19093536	-	19093555	-	-	-	-	-	-	-	
1.400x700x850	19093518	-	19093537	-	19093556	-	19093570	Coulissantes	-	19093614	19093620	-	
1.500x700x850	19093519	-	19093538	-	19093557	-	-	-	-	-	-	-	
1.600x700x850	19093520	-	19093539	-	19093558	-	19093571	Coulissantes	-	19093615	19093621	-	
1.700x700x850	19093521	-	19093540	-	19093559	-	-	-	-	-	-	-	
1.800x700x850	19093522	-	19093541	-	19093560	-	19093572	Coulissantes	-	19093616	19093622	-	
1.900x700x850	19093523	-	19093542	-	19093561	-	-	-	-	-	-	-	
2.000x700x850	19093524	-	19093543	-	19093562	-	19093573	Coulissantes	-	19093617	19093623	-	
2.200x700x850	19093525	-	19093544	-	19093563	-	19093574	Coulissantes	-	19093618	19093624	-	
2.400x700x850	19093526	-	19093545	-	19093564	-	19093575	Coulissantes	-	19093619	19093625	-	
2.600x700x850	19093527	-	19093546	-	19093565	-	19093576	Coulissantes	-	-	-	-	
2.800x700x850	19093528	-	19093547	-	19093566	-	19093577	Coulissantes	-	-	-	-	

Tables centrales



Option personnalisation en longueur.



TCDDR3R-614



Voir les options

- Dessus en acier inoxydable 18/10 AISI 304 en finition satinée renforcé par un cadre en profilé.
- Bord avant arrondi entièrement soudé de 50 mm.
- Piétement en tube carré de 40 x 40 mm.
- Hauteur de 850 mm, avec pieds en acier inoxydable réglables en

- hauteur (-10 mm / + 50 mm).
- **Livré démonté (sauf modèles avec portes).**
- **Option expédié monté.**
- **Option serrure de porte.**

Gamme 500



DIMENSIONS (mm)	AVEC CADRE RENFORT		AVEC UNE (1) ÉTAGÈRE		AVEC DEUX (2) ÉTAGÈRES	
	TCLR-5	€	TCS1-5	€	TCS2-5	€
600x500x850	19093213	-	19093224	-	19093235	-
800x500x850	19093214	-	19093225	-	19093236	-
1.000x500x850	19093215	-	19093226	-	19093237	-
1.200x500x850	19093216	-	19093227	-	19093238	-
1.400x500x850	19093217	-	19093228	-	19093239	-
1.500x500x850	19093218	-	19093229	-	19093240	-
1.600x500x850	19093219	-	19093230	-	19093241	-
1.800x500x850	19093220	-	19093231	-	19093242	-
2.000x500x850	19093221	-	19093232	-	19093243	-
2.200x500x850	19093222	-	19093233	-	19093244	-
2.400x500x850	19093223	-	19093234	-	19093245	-

Gamme 600

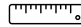


DIMENSIONS (mm)	AVEC CADRE RENFORT	€	AVEC UNE (1) ÉTAGÈRE	€	AVEC DEUX (2) ÉTAGÈRES	€	AVEC PORTES	€	PORTES SUR DEUX (2) FACES	€	TYPE DE PORTE	PORTES COULISSANTES ET TIROIRS		€
	TCLR-6		TCS1-6		TCS2-6		TCD-6		TCDP-6			À DROITE TCDDR3R-6	À GAUCHE TCDDR3L-6	
600x600x850	19093286	-	19093305	-	19093324	-	-	-	-	-	-	-	-	-
700x600x850	19093287	-	19093306	-	19093325	-	-	-	-	-	-	-	-	-
800x600x850	19093288	-	19093307	-	19093326	-	19093343	-	-	-	Battante	-	-	-
900x600x850	19093289	-	19093308	-	19093327	-	-	-	-	-	-	-	-	-
1.000x600x850	19093290	-	19093309	-	19093328	-	19093344	-	19093354	-	Coulissantes	-	-	-
1.100x600x850	19093291	-	19093310	-	19093329	-	-	-	-	-	-	-	-	-
1.200x600x850	19093292	-	19093311	-	19093330	-	19093345	-	19093355	-	Coulissantes	-	-	-
1.300x600x850	19093293	-	19093312	-	19093331	-	-	-	-	-	-	-	-	-
1.400x600x850	19093294	-	19093313	-	19093332	-	19093346	-	19093356	-	Coulissantes	19093578	19093584	-
1.500x600x850	19093295	-	19093314	-	19093333	-	-	-	-	-	-	-	-	-
1.600x600x850	19093296	-	19093315	-	19093334	-	19093347	-	19093357	-	Coulissantes	19093579	19093585	-
1.700x600x850	19093297	-	19093316	-	19093335	-	-	-	-	-	-	-	-	-
1.800x600x850	19093298	-	19093317	-	19093336	-	19093348	-	19093358	-	Coulissantes	19093580	19093586	-
1.900x600x850	19093299	-	19093318	-	19093337	-	-	-	-	-	-	-	-	-
2.000x600x850	19093300	-	19093319	-	19093338	-	19093349	-	19093359	-	Coulissantes	19093581	19093587	-
2.200x600x850	19093301	-	19093320	-	19093339	-	19093350	-	19093360	-	Coulissantes	19093582	19093588	-
2.400x600x850	19093302	-	19093321	-	19093340	-	19093351	-	19093361	-	Coulissantes	19093583	19093589	-
2.600x600x850	19093303	-	19093322	-	19093341	-	19093352	-	19093362	-	Coulissantes	-	-	-
2.800x600x850	19093304	-	19093323	-	19093342	-	19093353	-	19093363	-	Coulissantes	-	-	-

Gamme 700

DIMENSIONS (mm)	AVEC CADRE RENFORT	€	AVEC UNE (1) ÉTAGÈRE	€	AVEC DEUX (2) ÉTAGÈRES	€	AVEC PORTES	€	PORTES SUR DEUX (2) FACES	€	TYPE DE PORTE	PORTES COULISSANTES ET TIROIRS		€
	TCLR-7		TCS1-7		TCS2-7		TCD-7		TCDP-7			À DROITE TCDDR3R-7	À GAUCHE TCDDR3L-7	
600x700x850	19093432	-	19093451	-	19093470	-	-	-	-	-	-	-	-	-
700x700x850	19093433	-	19093452	-	19093471	-	-	-	-	-	-	-	-	-
800x700x850	19093434	-	19093453	-	19093472	-	19093489	-	-	-	Battante	-	-	-
900x700x850	19093435	-	19093454	-	19093473	-	-	-	-	-	-	-	-	-
1.000x700x850	19093436	-	19093455	-	19093474	-	19093490	-	19093500	-	Coulissantes	-	-	-
1.100x700x850	19093437	-	19093456	-	19093475	-	-	-	-	-	-	-	-	-
1.200x700x850	19093438	-	19093457	-	19093476	-	19093491	-	19093501	-	Coulissantes	-	-	-
1.300x700x850	19093439	-	19093458	-	19093477	-	-	-	-	-	-	-	-	-
1.400x700x850	19093440	-	19093459	-	19093478	-	19093492	-	19093502	-	Coulissantes	19093602	19093608	-
1.500x700x850	19093441	-	19093460	-	19093479	-	-	-	-	-	-	-	-	-
1.600x700x850	19093442	-	19093461	-	19093480	-	19093493	-	19093503	-	Coulissantes	19093603	19093609	-
1.700x700x850	19093443	-	19093462	-	19093481	-	-	-	-	-	-	-	-	-
1.800x700x850	19093444	-	19093463	-	19093482	-	19093494	-	19093504	-	Coulissantes	19093604	19093610	-
1.900x700x850	19093445	-	19093464	-	19093483	-	-	-	-	-	-	-	-	-
2.000x700x850	19093446	-	19093465	-	19093484	-	19093495	-	19093505	-	Coulissantes	19093605	19093611	-
2.200x700x850	19093447	-	19093466	-	19093485	-	19093496	-	19093506	-	Coulissantes	19093606	19093612	-
2.400x700x850	19093448	-	19093467	-	19093486	-	19093497	-	19093507	-	Coulissantes	19093607	19093613	-
2.600x700x850	19093449	-	19093468	-	19093487	-	19093498	-	19093508	-	Coulissantes	-	-	-
2.800x700x850	19093450	-	19093469	-	19093488	-	19093499	-	19093509	-	Coulissantes	-	-	-

Tables à dossieret avec bac

 Option personnalisation en longueur.


TWDDR3R-B1L-614



Voir les options

- Dessus en acier inoxydable 18/10 AISI 304 en finition satinée renforcé par un cadre en profilé.
- Dossieret arrière de hauteur de 100 x 15 mm, bord avant arrondi entièrement soudé de 50 mm.
- Bac soudé de 500 x 400 x 250 mm.
- Piétement en tube carré de 40 x 40 mm.
- Pieds en retrait à l'arrière de 40 mm pour adaptation aux rebords sanitaires.
- Hauteur de 850 mm, avec pieds en acier inoxydable réglables en hauteur (-10 mm / + 50 mm).
- **Livré démonté (sauf modèles avec portes).**
- **Option expédié monté.**
- **Option serrure de porte.**

Gamme 600



AVEC CADRE RENFORT

DIMENSIONS (mm)	AVEC CADRE RENFORT			AVEC UNE (1) ÉTAGÈRE		
	BAC À DROITE	€	BAC À GAUCHE	€	BAC AU CENTRE	€
	TWLR-B1R-6		TWLR-B1L-6		TWLR-B1C-6	
1.000x600x850	19093626	-	19093637	-	-	-
1.200x600x850	19093627	-	19093638	-	-	-
1.400x600x850	19093628	-	19093639	-	-	-
1.500x600x850	19093629	-	19093640	-	19093648	-
1.600x600x850	19093630	-	19093641	-	19093649	-
1.800x600x850	19093631	-	19093642	-	19093650	-
2.000x600x850	19093632	-	19093643	-	19093651	-
2.200x600x850	19093633	-	19093644	-	-	-
2.400x600x850	19093634	-	19093645	-	-	-
2.600x600x850	19093635	-	19093646	-	-	-
2.800x600x850	19093636	-	19093647	-	-	-



PORTES COULISSANTES

DIMENSIONS (mm)	PORTES COULISSANTES			PORTES COULISSANTES ET TIROIRS		
	BAC À DROITE	€	BAC À GAUCHE	€	BAC AU CENTRE	€
	TWD-B1R-6		TWD-B1L-6		TWD-B1C-6	
1.000x600x850	19093730	-	19093740	-	-	-
1.200x600x850	19093731	-	19093741	-	-	-
1.400x600x850	19093732	-	19093742	-	-	-
1.600x600x850	19093733	-	19093743	-	19093750	-
1.800x600x850	19093734	-	19093744	-	19093751	-
2.000x600x850	19093735	-	19093745	-	19093752	-
2.200x600x850	19093736	-	19093746	-	-	-
2.400x600x850	19093737	-	19093747	-	-	-
2.600x600x850	19093738	-	19093748	-	-	-
2.800x600x850	19093739	-	19093749	-	-	-



Gamme 700

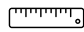


DIMENSIONS (mm)	AVEC CADRE RENFORT						AVEC UNE (1) ÉTAGÈRE					
	BAC À DROITE		BAC À GAUCHE		BAC AU CENTRE		BAC À DROITE		BAC À GAUCHE		BAC AU CENTRE	
	TWLR-B1R-7	€	TWLR-B1L-7	€	TWLR-B1C-7	€	TWS1-B1R-7	€	TWS1-B1L-7	€	TWS1-B1C-7	€
1.000x700x850	19093652	-	19093663	-	-	-	19093704	-	19093715	-	-	-
1.200x700x850	19093653	-	19093664	-	-	-	19093705	-	19093716	-	-	-
1.400x700x850	19093654	-	19093665	-	-	-	19093706	-	19093717	-	-	-
1.500x700x850	19093655	-	19093666	-	19093674	-	19093707	-	19093718	-	19093726	-
1.600x700x850	19093656	-	19093667	-	19093675	-	19093708	-	19093719	-	19093727	-
1.800x700x850	19093657	-	19093668	-	19093676	-	19093709	-	19093720	-	19093728	-
2.000x700x850	19093658	-	19093669	-	19093677	-	19093710	-	19093721	-	19093729	-
2.200x700x850	19093659	-	19093670	-	-	-	19093711	-	19093722	-	-	-
2.400x700x850	19093660	-	19093671	-	-	-	19093712	-	19093723	-	-	-
2.600x700x850	19093661	-	19093672	-	-	-	19093713	-	19093724	-	-	-
2.800x700x850	19093662	-	19093673	-	-	-	19093714	-	19093725	-	-	-



DIMENSIONS (mm)	PORTES COULISSANTES						PORTES COULISSANTES ET TIROIRS					
	BAC À DROITE		BAC À GAUCHE		BAC AU CENTRE		BAC À DROITE		BAC À GAUCHE			
	TWD-B1R-7	€	TWD-B1L-7	€	TWD-B1C-7	€	TWDDR3L-B1R-7	€	TWDDR3R-B1L-7	€		€
1.000x700x850	19093753	-	19093763	-	-	-	-	-	-	-	-	-
1.200x700x850	19093754	-	19093764	-	-	-	-	-	-	-	-	-
1.400x700x850	19093755	-	19093765	-	-	-	19093788	-	19093794	-	-	-
1.600x700x850	19093756	-	19093766	-	19093773	-	19093789	-	19093795	-	-	-
1.800x700x850	19093757	-	19093767	-	19093774	-	19093790	-	19093796	-	-	-
2.000x700x850	19093758	-	19093768	-	19093775	-	19093791	-	19093797	-	-	-
2.200x700x850	19093759	-	19093769	-	-	-	19093792	-	19093798	-	-	-
2.400x700x850	19093760	-	19093770	-	-	-	19093793	-	19093799	-	-	-
2.600x700x850	19093761	-	19093771	-	-	-	-	-	-	-	-	-
2.800x700x850	19093762	-	19093772	-	-	-	-	-	-	-	-	-

Tables de travail 600 mm haut

 Option personnalisation en longueur.



T6CS1-614



Voir les options

- Conçue pour placer des appareils de cuisson et régler la hauteur du plan de travail à 850-900 mm.
- Dessus en acier inoxydable 18/10 AISI 304 en finition satinée renforcé par un cadre en profilé.
- Dossieret arrière de hauteur de 100 x 15 mm, bord avant arrondi entièrement soudé de 50 mm.
- Piétement en tube carré de 40 x 40 mm.
- Pieds en retrait à l'arrière de 40 mm pour adaptation aux rebords sanitaires.
- Hauteur de 600 mm, avec pieds en acier inoxydable réglables en hauteur (-10 mm / + 50 mm).
- **Livré démonté.**
- **Option expédié monté.**

Gamme 600



TABLE À DOSSERET

TABLE CENTRALE

DIMENSIONS (mm)	TABLE À DOSSERET		TABLE CENTRALE					
	AVEC CADRE RENFORT	€	AVEC UNE (1) ÉTAGÈRE	€	AVEC CADRE RENFORT	€	AVEC UNE (1) ÉTAGÈRE	€
	T6WLR-6		T6WS1-6		T6CLR-6		T6CS1-6	
600x600x600	19093996	-	19094015	-	19093958	-	19093977	-
700x600x600	19093997	-	19094016	-	19093959	-	19093978	-
800x600x600	19093998	-	19094017	-	19093960	-	19093979	-
900x600x600	19093999	-	19094018	-	19093961	-	19093980	-
1.000x600x600	19094000	-	19094019	-	19093962	-	19093981	-
1.100x600x600	19094001	-	19094020	-	19093963	-	19093982	-
1.200x600x600	19094002	-	19094021	-	19093964	-	19093983	-
1.300x600x600	19094003	-	19094022	-	19093965	-	19093984	-
1.400x600x600	19094004	-	19094023	-	19093966	-	19093985	-
1.500x600x600	19094005	-	19094024	-	19093967	-	19093986	-
1.600x600x600	19094006	-	19094025	-	19093968	-	19093987	-
1.700x600x600	19094007	-	19094026	-	19093969	-	19093988	-
1.800x600x600	19094008	-	19094027	-	19093970	-	19093989	-
1.900x600x600	19094009	-	19094028	-	19093971	-	19093990	-
2.000x600x600	19094010	-	19094029	-	19093972	-	19093991	-
2.200x600x600	19094011	-	19094030	-	19093973	-	19093992	-
2.400x600x600	19094012	-	19094031	-	19093974	-	19093993	-
2.600x600x600	19094013	-	19094032	-	19093975	-	19093994	-
2.800x600x600	19094014	-	19094033	-	19093976	-	19093995	-



Gamme 700



DIMENSIONS (mm)	TABLE À DOSSERET				TABLE CENTRALE			
	AVEC CADRE RENFORT	€	AVEC UNE (1) ÉTAGÈRE	€	AVEC CADRE RENFORT	€	AVEC UNE (1) ÉTAGÈRE	€
	T6WLR-7		T6WS1-7		T6CLR-7		T6CS1-7	
600x700x600	19094072	-	19094091	-	19094034	-	19094053	-
700x700x600	19094073	-	19094092	-	19094035	-	19094054	-
800x700x600	19094074	-	19094093	-	19094036	-	19094055	-
900x700x600	19094075	-	19094094	-	19094037	-	19094056	-
1.000x700x600	19094076	-	19094095	-	19094038	-	19094057	-
1.100x700x600	19094077	-	19094096	-	19094039	-	19094058	-
1.200x700x600	19094078	-	19094097	-	19094040	-	19094059	-
1.300x700x600	19094079	-	19094098	-	19094041	-	19094060	-
1.400x700x600	19094080	-	19094099	-	19094042	-	19094061	-
1.500x700x600	19094081	-	19094100	-	19094043	-	19094062	-
1.600x700x600	19094082	-	19094101	-	19094044	-	19094063	-
1.700x700x600	19094083	-	19094102	-	19094045	-	19094064	-
1.800x700x600	19094084	-	19094103	-	19094046	-	19094065	-
1.900x700x600	19094085	-	19094104	-	19094047	-	19094066	-
2.000x700x600	19094086	-	19094105	-	19094048	-	19094067	-
2.200x700x600	19094087	-	19094106	-	19094049	-	19094068	-
2.400x700x600	19094088	-	19094107	-	19094050	-	19094069	-
2.600x700x600	19094089	-	19094108	-	19094051	-	19094070	-
2.800x700x600	19094090	-	19094109	-	19094052	-	19094071	-

Plans de travail

- Dessus en acier inoxydable 18/10 AISI 304 en finition satinée renforcé par un cadre en profilé.

- Dossieret arrière de hauteur de 100 x 15 mm, bord avant arrondi entièrement soudé de 50 mm.

- Conçu pour être monté sur des supports muraux.



TTC-714



Voir les options

Plans de travail lisse



Option personnalisation en longueur.

Gamme 600



DIMENSIONS (mm)	À DOSSERET	€	CENTRALE	€
	TTW-6		TTC-6	
600x600	19093823	-	19093800	-
700x600	19093824	-	19093801	-
800x600	19093825	-	19093802	-
900x600	19093826	-	19093803	-
1.000x600	19093827	-	19093804	-
1.100x600	19093828	-	19093805	-
1.200x600	19093829	-	19093806	-
1.300x600	19093830	-	19093807	-
1.400x600	19093831	-	19093808	-
1.500x600	19093832	-	19093809	-
1.600x600	19093833	-	19093810	-
1.700x600	19093834	-	19093811	-
1.800x600	19093835	-	19093812	-
1.900x600	19093836	-	19093813	-
2.000x600	19093837	-	19093814	-
2.100x600	19093838	-	19093815	-
2.200x600	19093839	-	19093816	-
2.300x600	19093840	-	19093817	-
2.400x600	19093841	-	19093818	-
2.500x600	19093842	-	19093819	-
2.600x600	19093843	-	19093820	-
2.700x600	19093844	-	19093821	-
2.800x600	19093845	-	19093822	-

Gamme 700



DIMENSIONS (mm)	À DOSSERET	€	CENTRALE	€
	TTW-7		TTC-7	
600x700	19093869	-	19093846	-
700x700	19093870	-	19093847	-
800x700	19093871	-	19093848	-
900x700	19093872	-	19093849	-
1.000x700	19093873	-	19093850	-
1.100x700	19093874	-	19093851	-
1.200x700	19093875	-	19093852	-
1.300x700	19093876	-	19093853	-
1.400x700	19093877	-	19093854	-
1.500x700	19093878	-	19093855	-
1.600x700	19093879	-	19093856	-
1.700x700	19093880	-	19093857	-
1.800x700	19093881	-	19093858	-
1.900x700	19093882	-	19093859	-
2.000x700	19093883	-	19093860	-
2.100x700	19093884	-	19093861	-
2.200x700	19093885	-	19093862	-
2.300x700	19093886	-	19093863	-
2.400x700	19093887	-	19093864	-
2.500x700	19093888	-	19093865	-
2.600x700	19093889	-	19093866	-
2.700x700	19093890	-	19093867	-
2.800x700	19093891	-	19093868	-



TTW-B1C-614



Voir les options

Plans de travail avec bac

- Bac soudé de 500 x 400 x 250 mm.

Option personnalisation en longueur.

Gamme 600

DIMENSIONS (mm)	BAC À DROITE	€	BAC À GAUCHE	€	BAC AU CENTRE	€
	TTW-B1R-6		TTW-B1L-6		TTW-B1C-6	
1.000x600	19093892	-	19093903	-	19093914	-
1.200x600	19093893	-	19093904	-	19093915	-
1.400x600	19093894	-	19093905	-	19093916	-
1.500x600	19093895	-	19093906	-	19093917	-
1.600x600	19093896	-	19093907	-	19093918	-
1.800x600	19093897	-	19093908	-	19093919	-
2.000x600	19093898	-	19093909	-	19093920	-
2.200x600	19093899	-	19093910	-	19093921	-
2.400x600	19093900	-	19093911	-	19093922	-
2.600x600	19093901	-	19093912	-	19093923	-
2.800x600	19093902	-	19093913	-	19093924	-

Gamme 700

DIMENSIONS (mm)	BAC À DROITE	€	BAC À GAUCHE	€	BAC AU CENTRE	€
	TTW-B1R-7		TTW-B1L-7		TTW-B1C-7	
1.000x700	19093925	-	19093936	-	19093947	-
1.200x700	19093926	-	19093937	-	19093948	-
1.400x700	19093927	-	19093938	-	19093949	-
1.500x700	19093928	-	19093939	-	19093950	-
1.600x700	19093929	-	19093940	-	19093951	-
1.800x700	19093930	-	19093941	-	19093952	-
2.000x700	19093931	-	19093942	-	19093953	-
2.200x700	19093932	-	19093943	-	19093954	-
2.400x700	19093933	-	19093944	-	19093955	-
2.600x700	19093934	-	19093945	-	19093956	-
2.800x700	19093935	-	19093946	-	19093957	-



Supports muraux

- Construction en acier inoxydable.
- Compatible avec plonges gamme 600/700, sauf plonges 600 x 600 mm et plonges pour marmites.

DESCRIPTION	MODÈLE	CODE	€/UNIT
Support mural	C-6	19092785	-
Support avec pied	CP-6	19092786	-

Tables à dossieret avec tiroirs



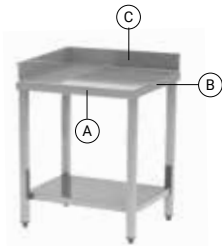
Voir les options

- Structure fermée avec module trois (3) tiroirs.
- Base inférieure renforcée par un cadre en profilé pour assurer une excellente stabilité.
- Tiroirs amovibles sur glissières télescopiques avec frein.

- Dimension utile du tiroir: 304 x 435 x 105 mm.
- Hauteur de 850 mm, avec pieds en acier inoxydable réglables en hauteur (-10 mm / + 50 mm).
- **Livré monté.**

GAMME	MODÈLE	CODE	DIMENSIONS (mm)	TIROIRS	€
600	TWDR3-65	19094112	500x600x850	3	-
700	TWDR3-75	19094113	500x700x850	3	-

Tables d'angle



Voir les options

Avec étagères basses

- Étagère en acier inoxydable avec finition satinée, renforcée par un cadre en profilé.
- Assemblage réalisé en fixant quatre (4) vis.
- Hauteur de 850 mm, avec pieds en acier inoxydable réglables en hauteur (-10 mm / + 50 mm).

- Modèle avec cuve (T90WS1-B1) : cuve soudée de 400 x 400 x 250
- **Livré démonté.**
- **Option expédié monté.**
- Option trou pour robinet Ø 33 mm réalisé uniquement sur le côté C.

DIMENSIONS (mm)		MODÈLE	AVEC UNE (1) ÉTAGÈRE	€	MODÈLE	AVEC CUBA ET UNE (1) ÉTAGÈRE	€	MODÈLE	AVEC DEUX (2) ÉTAGÈRES	€
A	B									
600	600	T90WS1-66	19094114	-	T90WS1-B1-66	19115414	-	T90WS2-66	19094118	-
700	700	T90WS1-77	19094115	-	T90WS1-B1-77	19115415	-	T90WS2-77	19094119	-
600	700	T90WS1-67	19094116	-	T90WS1-B1-67	19115416	-	T90WS2-67	19094120	-
700	600	T90WS1-76	19094117	-	T90WS1-B1-76	19115417	-	T90WS2-76	19094121	-



Voir les options

Avec porte

- Structure fermée avec portes.
- Base inférieure renforcée par un cadre en profilé pour assurer une excellente stabilité.
- Hauteur de 850 mm, avec pieds en acier inoxydable réglables en hauteur (-10 mm / + 50 mm).

- **Livré monté.**
- **Option serrure de porte.**

GAMME	MODÈLE	CODE	DIMENSIONS (mm)	€
600	T90WD-6	19094122	1.000x1.000x600x850	-
700	T90WD-7	19094123	1.000x1.000x700x850	-

Tables avec trou vide-déchets



Voir les options

- Dessus en acier inoxydable 18/10 AISI 304 en finition satinée renforcé par un cadre en profilé.
- Trou vide-déchets avec collerette caoutchouc. Espace libre pour placer des seaux à déchets d'un diamètre maximum de 460 mm (seau non inclus).
- Dossieret arrière de hauteur de 100 x 15 mm, bord avant arrondi entièrement soudé de 50 mm.
- Piétement en tube carré de 40 x 40 mm.
- Pieds en retrait à l'arrière de 40 mm pour adaptation aux rebords sanitaires.
- Hauteur de 850 mm, avec pieds en acier inoxydable réglables en hauteur (-10 mm / + 50 mm).
- **Livré monté.**

GAMME	MODÈLE	CODE	DIMENSIONS (mm)	€
600	TWD-R-67	19094110	700x600x850	-
700	TWD-R-77	19094111	700x700x850	-

Tables de recyclage

- Conçue pour la classification des déchets.
- Dessus en acier inoxydable 18/10 AISI 304 en finition satinée renforcé par un cadre en profilé.
- Piétement en tube carré de 40 x 40 mm.
- Trou vide-déchets Ø195 mm.
- Collerette caoutchouc non inclus. Espace libre pour placer un seau à déchets (non inclus) d'un diamètre maximum de 460 mm.
- Hauteur de 850 mm, avec pieds en acier inoxydable réglables en hauteur (-10 mm / + 50 mm).
- **Livré démonté.**
- **Option expédié monté.**



Voir les options



Voir les options

À dossieret

MODÈLE	CODE	DIMENSIONS (mm)	TROUS	€
ADULTES				
TWLR-R-612	19094126	1.200x600x850	2	-
TWLR-R-617	19094127	1.700x600x850	3	-
ENFANTS <i>kids</i>				
TWLR-R-K-612	19094260	1.200x600x700	2	-
TWLR-R-K-617	19094261	1.700x600x700	3	-

Centrale

MODÈLE	CODE	DIMENSIONS (mm)	TROUS	€
ADULTES				
TCLR-R-612	19094124	1.200x600x850	2	-
TCLR-R-617	19094125	1.700x600x850	3	-
ENFANTS <i>kids</i>				
TCLR-R-K-612	19094258	1.200x600x700	2	-
TCLR-R-K-617	19094259	1.700x600x700	3	-

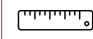


Collerette caoutchouc

- Collerette caoutchouc Ø162 mm pour identification du conteneur à déchets.
- Facile à nettoyer et à désinfecter.

MODÈLE	CODE	COULEUR	€
R-Y232	19092787	Jaune	-
R-B232	19092788	Bleu	-
R-R232	19092789	Rouge	-
R-G232	19092790	Vert	-

Étagères supérieures

 Option personnalisation en longueur.


F2H-313



Voir les options

- Construction en acier inoxydable.
- Installation facile en faisant de petits trous dans le dessus où sont placés les supports de joint.
- A fixer sur tous types de tables de travail.
- **Livré démonté.**

Simple

DIMENSIONS TABLE (mm)	DIMENSIONS (mm)	NEUTRE		€	Hz	TENSION	ÉCLAIRAGE ET CHAUFFAGE PAR HALOGENE F1H-3			CHAUFFAGE PAR CERAMIQUE F1C-3		
		F1N-3					ÉCLAIRAGE ET CHAUFFAGE PAR HALOGENE F1H-3	PUISSANCE (W)	€	CHAUFFAGE PAR CERAMIQUE F1C-3	PUISSANCE (W)	€
1.000	700x350x400	19094128	-	-	50/60	230V 1N	-	-	-	-	-	-
1.200	900x350x400	19094129	-	-	50/60	230V 1N	19094138	600	-	19094147	500	-
1.400	1.100x350x400	19094130	-	-	50/60	230V 1N	19094139	600	-	19094148	500	-
1.600	1.300x350x400	19094131	-	-	50/60	230V 1N	19094140	900	-	19094149	750	-
1.800	1.500x350x400	19094132	-	-	50/60	230V 1N	19094141	900	-	19094150	750	-
2.000	1.700x350x400	19094133	-	-	50/60	230V 1N	19094142	1.200	-	19094151	1.000	-
2.200	1.900x350x400	19094134	-	-	50/60	230V 1N	19094143	1.200	-	19094152	1.000	-
2.400	2.100x350x400	19094135	-	-	50/60	230V 1N	19094144	1.500	-	19094153	1.250	-
2.600	2.300x350x400	19094136	-	-	50/60	230V 1N	19094145	1.500	-	19094154	1.250	-
2.800	2.500x350x400	19094137	-	-	50/60	230V 1N	19094146	1.800	-	19094155	1.500	-

Double

DIMENSIONS TABLE (mm)	DIMENSIONS (mm)	NEUTRE		€	Hz	TENSION	ÉCLAIRAGE ET CHAUFFAGE PAR HALOGENE F2H-3			CHAUFFAGE PAR CERAMIQUE F2C-3		
		F2N-3					ÉCLAIRAGE ET CHAUFFAGE PAR HALOGENE F2H-3	PUISSANCE (W)	€	CHAUFFAGE PAR CERAMIQUE F2C-3	PUISSANCE (W)	€
1.000	700x350x700	19094156	-	-	-	-	-	-	-	-	-	-
1.200	900x350x700	19094157	-	-	50/60	230V 1N	19094166	1.200	-	19094175	1.000	-
1.400	1.100x350x700	19094158	-	-	50/60	230V 1N	19094167	1.200	-	19094176	1.000	-
1.600	1.300x350x700	19094159	-	-	50/60	230V 1N	19094168	1.800	-	19094177	1.500	-
1.800	1.500x350x700	19094160	-	-	50/60	230V 1N	19094169	1.800	-	19094178	1.500	-
2.000	1.700x350x700	19094161	-	-	50/60	230V 1N	19094170	2.400	-	19094179	2.000	-
2.200	1.900x350x700	19094162	-	-	50/60	230V 1N	19094171	2.400	-	19094180	2.000	-
2.400	2.100x350x700	19094163	-	-	50/60	230V 1N	19094172	3.000	-	19094181	2.500	-
2.600	2.300x350x700	19094164	-	-	50/60	230V 1N	19094173	3.000	-	19094182	2.500	-
2.800	2.500x350x700	19094165	-	-	50/60	230V 1N	19094174	3.600	-	19094183	3.000	-

Bande de lampes



DIMENSIONS (mm)	Hz	TENSION	MODÈLE	ÉCLAIRAGE ET CHAUFFAGE PAR HALOGENE	PUISSANCE (W)	€	MODÈLE	CHAUFFAGE PAR CERAMIQUE	PUISSANCE (W)	€
800x150x60	50/60	230V 1N	H-8	19092791	600	-	C-8	19092795	500	-
1.200x150x60	50/60	230V 1N	H-12	19092792	900	-	C-12	19092796	750	-
1.600x150x60	50/60	230V 1N	H-16	19092793	1.200	-	C-16	19092797	1.000	-
2.000x150x60	50/60	230V 1N	H-20	19092794	1.500	-	C-20	19092798	1.250	-

Accessoires



Kit tiroir glissières télescopique

- Construction en acier inoxydable.
- Tiroir amovible sur glissières télescopiques avec frein.
- Assemblage facile sans besoin de soudure.
- A monter sur des tables, sauf dans la gamme 500.

MODÈLE	CODE	DIMENSIONS (mm)	€
DR1	19092799	460x450x150	-



Module tiroir

- Construction en acier inoxydable.
- Tiroirs amovibles sur glissières télescopiques avec frein.
- Assemblage facile sans besoin de soudure.
- A monter sur des tables avec étagère, sauf dans la gamme 500.

GAMME	MODÈLE	CODE	DIMENSIONS (mm)	TIROIRS	€
600	DR2-64	19092800	465x510x600	2	-
	DR3-64	19092801	465x510x600	3	-
700	DR2-74	19092802	465x610x600	2	-
	DR3-74	19092803	465x610x600	3	-



Module tiroir grande capacité

- Spécialement conçu pour être utilisé comme distributeur à pains, placer des sacs à déchets ou d'autres applications.
- Construction en acier inoxydable.
- Tiroirs amovibles sur glissières télescopiques avec frein.
- Assemblage facile sans besoin de soudure.
- A monter sur tables avec étagère, sauf dans la gamme 500.

GAMME	MODÈLE	CODE	DIMENSIONS (mm)	€
600	DR1-64	19092804	465x510x600	-
700	DR1-74	19092805	465x610x600	-



Module de trémie à déchets

- Spécialement conçu pour être utilisé comme trémie à déchets.
- Fabriqué en acier inoxydable.
- Ouverture avec couvercle rabattable.
- Facilité de montage sans soudure.
- À assembler à des tables avec plateau, sauf dans la gamme 500.

CAPACITÉ	MODÈLE	CODE	DIMENSIONS (mm)	€
600	WH-6	19106211	400x510x600	-
700	WH-7	19106212	400x610x600	-



Module glissières

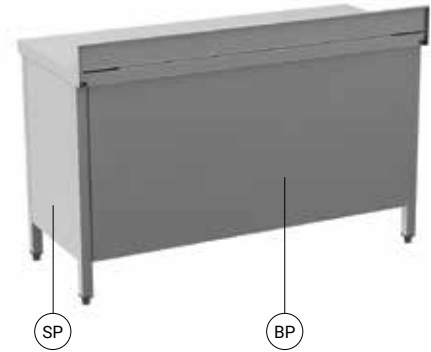
- Construction en acier inoxydable.
- Assemblage facile sans besoin de soudure.
- Huit (8) paires de glissières au pas de 70 mm.
- A monter sur des tables avec étagère, sauf dans la gamme 500.

CAPACITÉ	MODÈLE	CODE	DIMENSIONS (mm)	€
1xGN 1/1	GS-35	19092806	380x560x590	-
600x400	GS-46	19092807	660x436x596	-

Panneau latéral

- Conçu pour protéger les allées et diviser les zones de stockage.
- Construction en acier inoxydable.
- Assemblage facile sans besoin de soudure.
- A monter sur tables avec étagère.

GAMME	MODÈLE	CODE	€
500	SP-5	19092808	-
600	SP-6	19092809	-
700	SP-7	19092810	-



Panneau arrière

- Conçu pour protéger les allées et diviser les zones de stockage.
- Construction en acier inoxydable.
- Assemblage facile sans besoin de soudure.
- A monter sur tables avec étagère.



Option personnalisation en longueur.



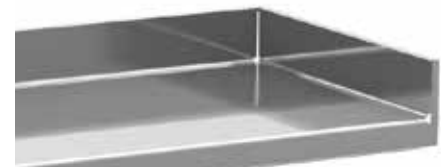
Voir les options

MODÈLE	DIMENSIONS TABLE (mm)	CODE	€
BP-6	600	19094184	-
BP-7	700	19094185	-
BP-8	800	19094186	-
BP-9	900	19094187	-
BP-10	1.000	19094188	-
BP-11	1.100	19094189	-
BP-12	1.200	19094190	-
BP-13	1.300	19094191	-
BP-14	1.400	19094192	-
BP-15	1.500	19094193	-

MODÈLE	DIMENSIONS TABLE (mm)	CODE	€
BP-16	1.600	19094194	-
BP-17	1.700	19094195	-
BP-18	1.800	19094196	-
BP-19	1.900	19094197	-
BP-20	2.000	19094198	-
BP-22	2.200	19094199	-
BP-24	2.400	19094200	-
BP-26	2.600	19094201	-
BP-28	2.800	19094202	-

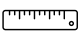
Dosseret latéral rapporté

- Spécialement conçu pour être assemblé facilement sur tous les plonges.
- Construction en acier inoxydable 18/10 AISI 304.



GAMME	MODÈLE	CODE	POSITION	€
500	TPB-5 R	19092811	Droite	-
	TPB-5 L	19092812	Gauche	-
600	TPB-6 R	19092813	Droite	-
	TPB-6 L	19092814	Gauche	-
700	TPB-7 R	19092815	Droite	-
	TPB-7 L	19092816	Gauche	-

Étagères

 Option personnalisation en longueur.

- Construction en acier inoxydable 18/10 AISI 304 avec finition satiné.
- Base inférieure renforcée par un cadre en profilé pour assurer une plus grande robustesse.
- Meilleure utilisation de l'espace puisque les étagères pourraient être ajoutées et assemblées plus tard.
- Assemblage réalisé en fixant quatre (4) vis.



NS-614



Voir les options

DIMENSIONS TABLE (mm)	CODE (GAMME 500)		CODE (GAMME 600)		CODE (GAMME 700)	
	NS-5	€	NS-6	€	NS-7	€
600	19094209	-	19094220	-	19094239	-
700	-	--	19094221	-	19094240	-
800	19094210	-	19094222	-	19094241	-
900	-	-	19094223	-	19094242	-
1.000	19094211	-	19094224	-	19094243	-
1.100	-	-	19094225	-	19094244	-
1.200	19094212	-	19094226	-	19094245	-
1.300	-	-	19094227	-	19094246	-
1.400	19094213	-	19094228	-	19094247	-
1.500	19094214	-	19094229	-	19094248	-
1.600	19094215	-	19094230	-	19094249	-
1.700	-	-	19094231	-	19094250	-
1.800	19094216	-	19094232	-	19094251	-
1.900	-	-	19094233	-	19094252	-
2.000	19094217	-	19094234	-	19094253	-
2.200	19094218	-	19094235	-	19094254	-
2.400	19094219	-	19094236	-	19094255	-
2.600	-	-	19094237	-	19094256	-
2.800	-	-	19094238	-	19094257	-

Couvercle trou vide-déchets

- Spécialement conçu pour être placé sur le trou vide-déchets pour le recouvrir.



MODÈLE	CODE	€
RL-232	19092820	-

Kit roulettes

- Roulettes avec Ø125 mm.
- Montées sur pieds carrés de 40 x 40 mm.



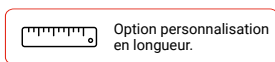
MODÈLE	CODE	N° ROULETTES	LONGUEUR TABLE	€
CK-4	19092817	4	<= 2.000 mm	-
CK-5	19092818	5	tables d'angle avec porte	-
CK-6	19092819	6	> 2.000 mm	-

Options

Option expédié monté.

ABRÉVIATION	CODE	DIMENSIONS (mm)	€
A	0201-0001	Jusqu'à 1.200 mm	-
A	0201-0002	Jusqu'à 2.000 mm	-
A	0201-0003	Jusqu'à 2.800 mm	-

Option personnalisation en longueur.



Indiquez le code et le prix du modèle immédiatement supérieur et la longueur souhaitée.

Option hauteur du meuble.

ABRÉVIATION	CODE	DIMENSIONS (mm)	€
H9	0202-0001	900 mm (-10/+50)	-

Remarque: applicable aux éviers de largeur 600 et 700 mm.

Option dessus d'épaisseur 1.5 mm.

ABRÉVIATION	CODE	DIMENSIONS (mm)	€
1,5	0204-0001	Jusqu'à 1.200 mm	-
1,5	0204-0002	Jusqu'à 2.000 mm	-
1,5	0204-0003	Jusqu'à 2.800 mm	-

Option renforcée par un cadre en profilé en acier inoxydable.

DIMENSIONS (mm)	ABRÉVIATION	DESSUS	€	ABRÉVIATION	UN (1) ÉTAGÈRE	€	ABRÉVIATION	DESSUS ET UN (1) ÉTAGÈRE	€	ABRÉVIATION	DESSUS ET DEUX (2) ÉTAGÈRES	€
Jusqu'à 1.200 mm	ST	0205-0001	-	SS	0205-0006	-	STS	0205-0011	-	ST2S	0205-0016	-
Jusqu'à 1.600 mm	ST	0205-0002	-	SS	0205-0007	-	STS	0205-0012	-	ST2S	0205-0017	-
Jusqu'à 2.000 mm	ST	0205-0003	-	SS	0205-0008	-	STS	0205-0013	-	ST2S	0205-0018	-
Jusqu'à 2.400 mm	ST	0205-0004	-	SS	0205-0009	-	STS	0205-0014	-	ST2S	0205-0019	-
Jusqu'à 2.800 mm	ST	0205-0005	-	SS	0205-0010	-	STS	0205-0015	-	ST2S	0205-0020	-

Option serrure de porte.

ABRÉVIATION	CODE	DESCRIPTION	€
CR	0206-0001	Une (1) serrure	-
CR	0206-0002	Deux (2) serrures	-
CR	0206-0004	Quatre (4) serrures	-

Option dossier latéral plié et soudé au dessus.

ABRÉVIATION	CODE	CÔTÉ	€
SPR	0207-0001	Droite	-
SPL	0207-0002	Gauche	-
SPRL	0207-0003 *	Droite + Gauche	-

* Longueur maximale jusqu'à 2600 mm.

Option trou de robinetterie Ø 33 mm.

ABRÉVIATION	CODE	DESCRIPTION	€
33R1	0208-0001	Un (1) trou à droite	-
33L1	0208-0002	Un (1) trou à gauche	-
33C1	0208-0003	Un (1) trou au centre	-

Option un (1) trou vide-déchets avec collerette caoutchouc noir sur le dessus.

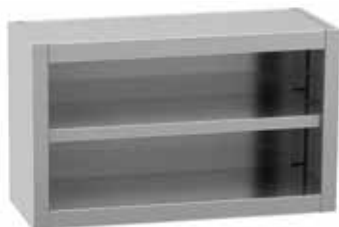
ABRÉVIATION	CODE	DESCRIPTION	€
RR	0209-0001	Un (1) trou avec collerette à droite	-
RL	0209-0002	Un (1) trou avec collerette à gauche	-
RC	0209-0003	Un (1) trou avec collerette au centre	-
RCR	0209-0004	Un (1) trou avec collerette au centre à droite. A partir de dessus de 2200 mm.	-
RCL	0209-0005	Un (1) trou avec collerette au centre à gauche. A partir de dessus de 2200 mm.	-
R	0209-0006	Un (1) trou avec collerette personnalisé	-

Armoires suspendues



- Spécialement conçue pour optimiser l'espace disponible dans les cuisines professionnelles.
- Entièrement en acier inoxydable.
- Système d'ancrage mural, y compris tous les accessoires nécessaires à l'installation.
- Étagère intermédiaire réglable en hauteur.
- **Livré monté.**

Ouvert



MODÈLE	CODE	DIMENSIONS (mm)	€
CWS1-410	19092847	1.000x400x600	-
CWS1-412	19092848	1.200x400x600	-
CWS1-414	19092849	1.400x400x600	-
CWS1-416	19092850	1.600x400x600	-
CWS1-418	19092851	1.800x400x600	-

Portes battantes



MODÈLE	CODE	DIMENSIONS (mm)	N° PORTES	€
CWHD-45	19092845	500x400x600	1	-
CWHD-410	19092846	1.000x400x600	2	-

Portes coulissantes



MODÈLE	CODE	DIMENSIONS (mm)	€
CWD-410	19092852	1.000x400x600	-
CWD-412	19092853	1.200x400x600	-
CWD-414	19092854	1.400x400x600	-
CWD-416	19092855	1.600x400x600	-
CWD-418	19092856	1.800x400x600	-

Armoire d'angle avec porte



- Modèle pour joindre des armoires suspendues dans des angles à 90°.

MODÈLE	CODE	DIMENSIONS (mm)	€
C90WD-4	19092859	700x400x600	-

Portes coulissantes avec égouttoir



- Modèle avec capacité de stockage de 36 assiettes avec max Ø280 mm.

MODÈLE	CODE	DIMENSIONS (mm)	€
CWDD-410	19092857	1.000x400x600	-
CWDD-412	19092858	1.200x400x600	-

Bacs sur glissières en partie inférieure



- Construction en acier inoxydable.
- Porte-bacs à placer sous les armoires (bacs non incluses).

MODÈLE	CODE	€
GNS-4	19092860	-

POUR ARMOIRES LONGUEUR (mm)	QUANTITÉ DE GLISSIÈRES INFÉRIEURES À DEMANDER
500	2
1.000	5
1.200	6
1.400	7
1.600	8
1.800	9

Armoires hautes

Armoires sur pieds

- Spécialement conçue pour optimiser l'espace disponible dans les cuisines professionnelles.
- Entièrement en acier inoxydable.
- Trois (3) étagères intermédiaires en acier inoxydable, renforcées par

un cadre en profilé. L'étagère centrale est fixe, les deux autres sont réglables en hauteur.

- Serrure à clé incluse.
- **Livré monté.**

Avec portes battantes



MODÈLE	CODE	DIMENSIONS (mm)	N° PORTES	€
CSHD-66	19092862	600x600x1.900	1	-
CSHD-610	19092863	1.000x600x1.900	2	-

Avec portes coulissantes



MODÈLE	CODE	DIMENSIONS (mm)	€
CSD-612	19092864	1.200x600x1.900	-
CSD-614	19092865	1.400x600x1.900	-
CSD-616	19092866	1.600x600x1.900	-

Armoires produits d'entretien

- Spécialement conçue pour optimiser l'espace disponible dans les cuisines professionnelles.

- Entièrement en acier inoxydable.

- Trois (3) étagères intermédiaires en acier inoxydable, renforcées par un cadre en profilé. L'étagère centrale est fixe, les deux autres sont réglables en hauteur.

- Serrure à clé incluse.



MODÈLE	CODE	DIMENSIONS (mm)	N° PORTES	€
CCHD-66	19092874	600x600x1.900	1	-
CCHD-610	19092875	1.000x600x1.900	2	-



Toit penté

- Spécialement conçu pour éviter l'accumulation de poussière et de saleté sur la partie supérieure du meuble.

- Construction en acier inoxydable.

- Installation facile sur des armoires sur pieds.

DIMENSIONS (mm)	MODÈLE	CODE	€
600x600x200	CSHDIP-66	19092867	-
1.000x600x200	CSHDIP-610	19092868	-
1.200x600x200	CSDIP-612	19092871	-
1.400x600x200	CSDIP-614	19092872	-
1.600x600x200	CSDIP-616	19092873	-



Barre porte-ustensiles

- Construction en tube Ø8 mm d'acier inoxydable AISI 304 18/10.

fixation au mur (chevilles et vis incluses).

- Plaques soudées avec trous pour

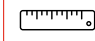
MODÈLE	CODE	DIMENSIONS (mm)	€
UH-6	19092861	600x40x40	-



Compositions meubles neutre-chaud

— Meubles avec étagères	477
— Meubles avec portes coulissantes.....	478
— Meubles avec portes battantes.....	479
— Meubles avec tiroirs	480
— Meubles avec portes coulissantes et tiroirs.....	480
— Meubles chaudes.....	483
— Meubles avec module glissières.....	484
— Meubles hauteur 600 mm.....	485
— Meubles d'angle.....	486
— Meubles collecte des déchets	486
— Meubles avec plonge	487
— Plans de travail.....	489
— Meubles de tri sélectif.....	491
— Accessoires.....	492
— Options	493

Meubles avec étagères

 Option personnalisation en longueur.


TMWS1-614



Voir les options

- Dessus en acier inoxydable 18/10 AISI 304 en finition satinée.
- Dossier arrière de hauteur de 100 x 15 mm, bord avant arrondi entièrement soudé de 50 mm.
- Meuble modulaire à structure fermée en acier inoxydable, entièrement intégrable avec le reste des meubles neutres et chauds à travers un dessus commun ou indépendant.
- Base inférieure renforcée par un cadre en profilé pour assurer une excellente stabilité.
- Hauteur de 850 mm, avec pieds en acier inoxydable réglables en hauteur (-10 mm / + 50 mm).
- **Livré monté.**

Gamme 600



DIMENSIONS (mm)	À DOSSERET	€	CENTRALE	€	SANS DESSUS	€	SUR DEUX FACES	€	SUR DEUX FACES SANS DESSUS	€
	TMWS1-6		TMCS1-6		TMS1-6 SE		TMPS1-6		TMPS1-6 SE	
600x600x850	19094353	-	19094363	-	19094373	-	19094313	-	19094323	-
800x600x850	19094354	-	19094364	-	19094374	-	19094314	-	19094324	-
1.000x600x850	19094355	-	19094365	-	19094375	-	19094315	-	19094325	-
1.200x600x850	19094356	-	19094366	-	19094376	-	19094316	-	19094326	-
1.400x600x850	19094357	-	19094367	-	19094377	-	19094317	-	19094327	-
1.600x600x850	19094358	-	19094368	-	19094378	-	19094318	-	19094328	-
1.800x600x850	19094359	-	19094369	-	19094379	-	19094319	-	19094329	-
2.000x600x850	19094360	-	19094370	-	19094380	-	19094320	-	19094330	-
2.200x600x850	19094361	-	19094371	-	19094381	-	19094321	-	19094331	-
2.400x600x850	19094362	-	19094372	-	19094382	-	19094322	-	19094332	-

Gamme 700

DIMENSIONS (mm)	À DOSSERET	€	CENTRALE	€	SANS DESSUS	€	SUR DEUX FACES	€	SUR DEUX FACES SANS DESSUS	€
	TMWS1-7		TMCS1-7		TMS1-7 SE		TMPS1-7		TMPS1-7 SE	
600x700x850	19094383	-	19094393	-	19094403	-	19094333	-	19094343	-
800x700x850	19094384	-	19094394	-	19094404	-	19094334	-	19094344	-
1.000x700x850	19094385	-	19094395	-	19094405	-	19094335	-	19094345	-
1.200x700x850	19094386	-	19094396	-	19094406	-	19094336	-	19094346	-
1.400x700x850	19094387	-	19094397	-	19094407	-	19094337	-	19094347	-
1.600x700x850	19094388	-	19094398	-	19094408	-	19094338	-	19094348	-
1.800x700x850	19094389	-	19094399	-	19094409	-	19094339	-	19094349	-
2.000x700x850	19094390	-	19094400	-	19094410	-	19094340	-	19094350	-
2.200x700x850	19094391	-	19094401	-	19094411	-	19094341	-	19094351	-
2.400x700x850	19094392	-	19094402	-	19094412	-	19094342	-	19094352	-

Meubles avec portes coulissantes

 Option personnalisation en longueur.


TMWD-614



Voir les options

- Dessus en acier inoxydable 18/10 AISI 304 en finition satinée.
- Dossieret arrière de hauteur de 100 x 15 mm, bord avant arrondi entièrement soudé de 50 mm.
- Meuble modulaire à structure fermée en acier inoxydable, entièrement intégrable avec le reste des meubles neutres et chauds à travers un dessus commun ou indépendant.
- Base inférieure renforcée par un cadre en profilé pour assurer une excellente stabilité.
- Hauteur de 850 mm, avec pieds en acier inoxydable réglables en hauteur (-10 mm /+ 50 mm).
- **Livré monté.**
- **Option serrure de porte.**

Gamme 600



DIMENSIONS (mm)	À DOSSERET	€	CENTRALE	€	SANS DESSUS	€	POUR DESSUS AVEC BAC	€	SUR DEUX FACES	€	SUR DEUX FACES SANS DESSUS	€
	TMWD-6		TMCD-6		TMD-6 SE		TMD-6 OB SE		TMDP-6		TMDP-6 SE	
1.000x600x850	19094437	-	19094443	-	19094449	-	19094455	-	19094413	-	19094419	-
1.200x600x850	19094438	-	19094444	-	19094450	-	19094456	-	19094414	-	19094420	-
1.400x600x850	19094439	-	19094445	-	19094451	-	19094457	-	19094415	-	19094421	-
1.600x600x850	19094440	-	19094446	-	19094452	-	19094458	-	19094416	-	19094422	-
1.800x600x850	19094441	-	19094447	-	19094453	-	19094459	-	19094417	-	19094423	-
2.000x600x850	19094442	-	19094448	-	19094454	-	19094460	-	19094418	-	19094424	-

Gamme 700

DIMENSIONS (mm)	À DOSSERET	€	CENTRALE	€	SANS DESSUS	€	POUR DESSUS AVEC BAC	€	SUR DEUX FACES	€	SUR DEUX FACES SANS DESSUS	€
	TMWD-7		TMCD-7		TMD-7 SE		TMD-7 OB SE		TMDP-7		TMDP-7 SE	
1.000x700x850	19094461	-	19094467	-	19094473	-	19094479	-	19094425	-	19094431	-
1.200x700x850	19094462	-	19094468	-	19094474	-	19094480	-	19094426	-	19094432	-
1.400x700x850	19094463	-	19094469	-	19094475	-	19094481	-	19094427	-	19094433	-
1.600x700x850	19094464	-	19094470	-	19094476	-	19094482	-	19094428	-	19094434	-
1.800x700x850	19094465	-	19094471	-	19094477	-	19094483	-	19094429	-	19094435	-
2.000x700x850	19094466	-	19094472	-	19094478	-	19094484	-	19094430	-	19094436	-

Meubles avec portes battantes



TMWHD-68



Voir les options

- Dessus en acier inoxydable 18/10 AISI 304 en finition satinée.
- Dossieret arrière de hauteur de 100 x 15 mm, bord avant arrondi entièrement soudé de 50 mm.
- Meuble modulaire à structure fermée en acier inoxydable, entièrement intégrable avec le reste des meubles neutres et chauds à travers un dessus commun ou indépendant.
- Base inférieure renforcée par un cadre en profilé pour assurer une excellente stabilité.
- Hauteur de 850 mm, avec pieds en acier inoxydable réglables en hauteur (-10 mm / + 50 mm).
- **Livré monté.**
- **Option serrure de porte.**



Gamme 600

DIMENSIONS (mm)	À DOSSERET	€	CENTRALE	€	SANS DESSUS	€	POUR DESSUS AVEC BAC	€	SUR DEUX FACES	€	SUR DEUX FACES SANS DESSUS	€
	TMWHD-6		TMCHD-6		TMHD-6 SE		TMHD-6 OB SE		TMCHDP-6		TMHDP-6 SE	
400x600x850	19094497	-	19094501	-	19094505	-	-	-	19094527	-	19094531	-
600x600x850	19094498	-	19094502	-	19094506	-	19094509	-	19094528	-	19094532	-
800x600x850	19094499	-	19094503	-	19094507	-	19094510	-	19094529	-	19094533	-
1.000x600x850	19094500	-	19094504	-	19094508	-	19094511	-	19094530	-	19094534	-

Gamme 700

DIMENSIONS (mm)	À DOSSERET	€	CENTRAL	€	SANS DESSUS	€	POUR DESSUS AVEC BAC	€	SUR DEUX FACES	€	SUR DEUX FACES SANS DESSUS	€
	TMWHD-7		TMCHD-7		TMHD-7 SE		TMHD-7 OB SE		TMCHDP-7		TMHDP-7 SE	
400x700x850	19094512	-	19094516	-	19094520	-	-	-	19094535	-	19094539	-
600x700x850	19094513	-	19094517	-	19094521	-	19094524	-	19094536	-	19094540	-
800x700x850	19094514	-	19094518	-	19094522	-	19094525	-	19094537	-	19094541	-
1.000x700x850	19094515	-	19094519	-	19094523	-	19094526	-	19094538	-	19094542	-

Meubles avec tiroirs



TMWDR3-64



TMWDR1-66



TMWWH-66



Voir les options

- Dessus en acier inoxydable 18/10 AISI 304 en finition satinée.
- Dossieret arrière de hauteur de 100 x 15 mm, bord avant arrondi entièrement soudé de 50 mm.
- Meuble modulaire à structure fermée en acier inoxydable, entièrement intégrable avec le reste des meubles neutres et chauds à travers un dessus commun ou indépendant.

- Base inférieure renforcée par un cadre en profilé pour assurer une excellente stabilité.
- Hauteur de 850 mm, avec pieds en acier inoxydable réglables en hauteur (-10 mm / + 50 mm).
- **Livré monté.**

Meuble avec 3 tiroirs

- Module trois (3) tiroirs.
- Tiroirs amovibles sur glissières télescopiques avec frein.
- Dimension utile du tiroir: 304 x 435 x 105 mm.



GAMME	DIMENSIONS (mm)	MODÈLE	À DOSSERET	€	MODÈLE	CENTRALE	€	MODÈLE	SANS DESSUS	€
600	400x600x850	TMWDR3-64	19094485	-	TMCDR3-64	19094486	-	TMDR3-64 SE	19094487	-
700	400x700x850	TMWDR3-74	19094488	-	TMCDR3-74	19094489	-	TMDR3-74 SE	19094490	-

Meuble tiroir grand capacité

- Spécialement conçu pour être utilisé comme distributeur à pains, placer des sacs à déchets ou d'autres applications.



- Tiroirs amovibles sur glissières télescopiques avec frein.

GAMME	DIMENSIONS (mm)	MODÈLE	À DOSSERET	€	MODÈLE	CENTRALE	€	MODÈLE	SANS DESSUS	€
600	600x600x850	TMWDR1-66	19094491	-	TMCDR1-66	19094492	-	TMDR1-66 SE	19094493	-
700	600x700x850	TMWDR1-76	19094494	-	TMCDR1-76	19094495	-	TMDR1-76 SE	19094496	-

Éléments avec trémie

- Spécialement conçus pour être utilisés comme distributeur de pain, pour y mettre des sacs poubelles ou pour d'autres utilisations.
- Ouverture avec couvercle rabattable.



GAMME	DIMENSIONS (mm)	MODÈLE	À DOSSERET	€	MODÈLE	CENTRALE	€	MODÈLE	SANS DESSUS	€
600	600x600x850	TMWWH-66	19106416	-	TMCWH-66	19106418	-	TMWH-66 SE	19106421	-
700	600x700x850	TMWWH-76	19106417	-	TMCWH-76	19106420	-	TMWH-76 SE	19106422	-

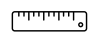
Meubles avec portes coulissantes et tiroirs



TMWDDR3R-614



TMWDDR3L-614

 Option personnalisation en longueur.



Voir les options

- Dessus en acier inoxydable 18/10 AISI 304 en finition satinée.
- Dosseret arrière de hauteur de 100 x 15 mm, bord avant arrondi entièrement soudé de 50 mm.
- Meuble modulaire à structure fermée en acier inoxydable, entièrement intégrable avec le reste des meubles neutres et chauds à travers un dessus commun ou indépendant.
- Base inférieure renforcée par un cadre en profilé pour assurer une excellente stabilité.
- Hauteur de 850 mm, avec pieds en acier inoxydable réglables en hauteur (-10 mm / + 50 mm).

- Étagère intermédiaire lisse, en acier inoxydable, réglable en hauteur et renforcée par un cadre en profilé.
- Module trois (3) tiroirs inclus.
- Tiroirs amovibles sur glissières télescopiques avec frein.
- Dimension utile du tiroir: 304 x 435 x 105 mm.
- **Livré monté.**
- **Option serrure de porte.**

Tiroirs à droite

Gamme 600



DIMENSIONS (mm)	À DOSSERET	€	CENTRALE	€	SANS DESSUS	€
	TMWDDR3R-6		TMCDDR3R-6		TMDDR3R-6 SE	
1.400x600x850	19094579	-	19094585	-	19094591	-
1.600x600x850	19094580	-	19094586	-	19094592	-
1.800x600x850	19094581	-	19094587	-	19094593	-
2.000x600x850	19094582	-	19094588	-	19094594	-
2.200x600x850	19094583	-	19094589	-	19094595	-
2.400x600x850	19094584	-	19094590	-	19094596	-

Gamme 700

DIMENSIONS (mm)	À DOSSERET	€	CENTRALE	€	SANS DESSUS	€
	TMWDDR3R-7		TMCDDR3R-7		TMDDR3R-7 SE	
1.400x700x850	19094597	-	19094603	-	19094609	-
1.600x700x850	19094598	-	19094604	-	19094610	-
1.800x700x850	19094599	-	19094605	-	19094611	-
2.000x700x850	19094600	-	19094606	-	19094612	-
2.200x700x850	19094601	-	19094607	-	19094613	-
2.400x700x850	19094602	-	19094608	-	19094614	-



Tiroirs à gauche

Gamme 600



DIMENSIONS (mm)	À DOSSERET	€	CENTRALE	€	SANS DESSUS	€
	TMWDDR3L-6		TMCDDR3L-6		TMDDR3L-6 SE	
1.400x600x850	19094543	-	19094549	-	19094555	-
1.600x600x850	19094544	-	19094550	-	19094556	-
1.800x600x850	19094545	-	19094551	-	19094557	-
2.000x600x850	19094546	-	19094552	-	19094558	-
2.200x600x850	19094547	-	19094553	-	19094559	-
2.400x600x850	19094548	-	19094554	-	19094560	-

Gamme 700

DIMENSIONS (mm)	À DOSSERET	€	CENTRALE	€	SANS DESSUS	€
	TMWDDR3L-7		TMCDDR3L-7		TMDDR3L-7 SE	
1.400x700x850	19094561	-	19094567	-	19094573	-
1.600x700x850	19094562	-	19094568	-	19094574	-
1.800x700x850	19094563	-	19094569	-	19094575	-
2.000x700x850	19094564	-	19094570	-	19094576	-
2.200x700x850	19094565	-	19094571	-	19094577	-
2.400x700x850	19094566	-	19094572	-	19094578	-

Meubles chaudes



TMWH-614



Voir les options

- Dessus en acier inoxydable 18/10 AISI 304 en finition satinée.
- Dosseret arrière de hauteur de 100 x 15 mm, bord avant arrondi entièrement soudé de 50 mm.
- Meuble modulaire à structure fermée en acier inoxydable, entièrement intégrable avec le reste des meubles neutres à travers un dessus commun ou indépendant.
- Base inférieure renforcée par un cadre en profilé pour assurer une excellente stabilité.
- Hauteur de 850 mm, avec pieds en acier inoxydable réglables en hauteur (-10 mm / + 50 mm).

- Chauffage à air pulsé. Chauffage rapide grâce au système résistance-ventilateur qui produit une circulation efficace de l'air chaud à l'intérieur.
- Isolation par laine de roche.
- Contrôle et régulation de la température par thermostat électronique numérique indépendant.
- Température de fonctionnement: de +30 °C à +90 °C.
- **Livré monté.**
- **Option serrure de porte.**

Gamme 600



DIMENSIONS (mm)	Hz	TENSION	PUISSANCE (W)	À DOSSERET		CENTRALE		SANS DESSUS	
				TMWH-6	€	TMCH-6	€	TMH-6 SE	€
1.200x600x850	50/60	230V 1N	1.565	19094681	-	19094645	-	19094649	-
1.400x600x850	50/60	230V 1N	1.565	19094682	-	19094646	-	19094650	-
1.600x600x850	50/60	230V 1N	2.600	19094683	-	19094647	-	19094651	-
1.800x600x850	50/60	230V 1N	2.600	19094684	-	19094648	-	19094652	-



DIMENSIONS (mm)	Hz	TENSION	PUISSANCE (W)	SANS DESSUS		SUR DEUX FACES SANS DESSUS	
				TMPH-6	€	TMPH-6 SE	€
1200x600x850	50/60	230V 1N	1565	19094663	-	19094667	-
1400x600x850	50/60	230V 1N	2600	19094664	-	19094668	-
1600x600x850	50/60	230V 1N	2600	19094665	-	19094669	-
1800x600x850	50/60	230V 1N	3000	19094666	-	19094670	-

Gamme 700



DIMENSIONS (mm)	Hz	TENSION	PUISSANCE (W)	À DOSSERET	€	CENTRALE	€	SANS DESSUS	€
				TMWH-7		TMCH-7		TMH-7 SE	
1.200x700x850	50/60	230V 1N	1.565	19094685	-	19094653	-	19094658	-
1.400x700x850	50/60	230V 1N	1.565	19094686	-	19094654	-	19094659	-
1.600x700x850	50/60	230V 1N	2.600	19094687	-	19094655	-	19094660	-
1.800x700x850	50/60	230V 1N	2.600	19094688	-	19094656	-	19094661	-
2.000x700x850	50/60	230V 1N	3.000	19094689	-	19094657	-	19094662	-



DIMENSIONS (mm)	Hz	TENSION	PUISSANCE (W)	SUR DEUX FACES	€	SUR DEUX FACES SANS DESSUS	€
				TMPH-7		TMPH-7 SE	
1.200x700x850	50/60	230V 1N	2.600	19094671	-	19094676	-
1.400x700x850	50/60	230V 1N	2.600	19094672	-	19094677	-
1.600x700x850	50/60	230V 1N	2.600	19094673	-	19094678	-
1.800x700x850	50/60	230V 1N	3.000	19094674	-	19094679	-
2.000x700x850	50/60	230V 1N	3.000	19094675	-	19094680	-

Meubles avec module glissières



TMC-78 GN



Voir les options

- Dessus en acier inoxydable 18/10 AISI 304 en finition satinée.
- Dossieret arrière de hauteur de 100 x 15 mm, bord avant arrondi entièrement soudé de 50 mm.
- Meuble modulaire à structure fermée en acier inoxydable, entièrement intégrable avec le reste des meubles neutres et chauds à travers un dessus commun ou indépendant.

- Conçu pour stocker des grilles ou des bacs.
- Base inférieure renforcée par un cadre en profilé pour assurer une excellente stabilité.
- Hauteur de 850 mm, avec pieds en acier inoxydable réglables en hauteur (-10 mm / + 50 mm).
- **Livré monté.**

Gamme 600

CAPACITÉ	DIMENSIONS (mm)	MODÈLE	À DOSSERET	€	MODÈLE	CENTRALE	€	MODÈLE	SANS DESSUS	€
1xGN 1/1	400x600x850	TMW-64 GN	19094627	-	TMC-64 GN	19094629	-	TM-64 GN SE	19094631	-
2xGN 1/1	800x600x850	TMW-68 GN	19094628	-	TMC-68 GN	19094630	-	TM-68 GN SE	19094632	-

Gamme 700

CAPACITÉ	DIMENSIONS (mm)	MODÈLE	À DOSSERET	€	MODÈLE	CENTRALE	€	MODÈLE	SANS DESSUS	€
1xGN 1/1	400x700x850	TMW-74 GN	19094633	-	TMC-74 GN	19094637	-	TM-74 GN SE	19094641	-
1x600x400	500x700x850	TMW-75 P	19094634	-	TMC-75 P	19094638	-	TM-75 P SE	19094642	-
2xGN 1/1	800x700x850	TMW-78 GN	19094635	-	TMC-78 GN	19094639	-	TM-78 GN SE	19094643	-
2x600x400	1.000x700x850	TMW-710 P	19094636	-	TMC-710 P	19094640	-	TM-710 P SE	19094644	-

Meubles hauteur 600 mm



TM6W-612



Option personnalisation en longueur.



TM6WHD-68



Voir les options

- Dessus en acier inoxydable 18/10 AISI 304 en finition satinée.
- Dossieret arrière de hauteur de 100 x 15 mm, bord avant arrondi entièrement soudé de 50 mm.
- Meuble modulaire à structure fermée en acier inoxydable, entièrement intégrable avec le reste des meubles neutres hauteur 600 mm à travers un dessus commun ou indépendant.
- Base inférieure renforcée par un cadre en profilé pour assurer une

excellente stabilité.

- Conçu pour placer des appareils de cuisson et régler la hauteur du plan de travail à 850-900 mm. Avec pieds en acier inoxydable réglables en hauteur (-10 mm / + 50 mm).

- **Livré monté.**

- **Option serrure de porte. (Meuble avec portes battantes).**

Meubles avec dessous libre



DIMENSIONS (mm)	À DOSSERET		CENTRALE		SANS DESSUS	
	TM6W-6 TM6W-7	€	TM6C-6 TM6C-7	€	TM6-6 SE TM6-7 SE	€
GAMME 600						
600x600x600	19094690	-	19094696	-	19094702	-
800x600x600	19094691	-	19094697	-	19094703	-
1.000x600x600	19094692	-	19094698	-	19094704	-
1.200x600x600	19094693	-	19094699	-	19094705	-
1.400x600x600	19094694	-	19094700	-	19094706	-
1.600x600x600	19094695	-	19094701	-	19094707	-
GAMME 700						
600x700x600	19094708	-	19094714	-	19094720	-
800x700x600	19094709	-	19094715	-	19094721	-
1.000x700x600	19094710	-	19094716	-	19094722	-
1.200x700x600	19094711	-	19094717	-	19094723	-
1.400x700x600	19094712	-	19094718	-	19094724	-
1.600x700x600	19094713	-	19094719	-	19094725	-

Meuble avec portes battantes



DIMENSIONS (mm)	À DOSSERET		CENTRALE		SANS DESSUS	
	TM6WHD-6 TM6WHD-7	€	TM6CHD-6 TM6CHD-7	€	TM6HD-6 SE TM6HD-7 SE	€
GAMME 600						
400x600x600	19094726	-	19094730	-	19094734	-
600x600x600	19094727	-	19094731	-	19094735	-
800x600x600	19094728	-	19094732	-	19094736	-
1.000x600x600	19094729	-	19094733	-	19094737	-
GAMME 700						
400x700x600	19094738	-	19094742	-	19094746	-
600x700x600	19094739	-	19094743	-	19094747	-
800x700x600	19094740	-	19094744	-	19094748	-
1.000x700x600	19094741	-	19094745	-	19094749	-

Meubles d'angle



TM90W-6 R



Voir les options

- Dessus en acier inoxydable 18/10 AISI 304 en finition satinée.
- Dosseret arrière de hauteur de 100 x 15 mm, bord avant arrondi entièrement soudé de 50 mm.
- Meuble modulaire à structure fermée en acier inoxydable, entièrement intégrable avec le reste des meubles neutres et chauds à travers un dessus indépendant.
- Conçu pour joindre meubles neutres et chauds à un angle, tout en assurant une ligne homogène.

- Base inférieure renforcée par un cadre en profilé pour assurer une excellente stabilité.
- Hauteur de 850 mm, avec pieds en acier inoxydable réglables en hauteur (-10 mm / + 50 mm).
- **Livré monté.**
- **Option serrure de porte.**

Meubles d'angle avec dessous fermé

- Spécialement conçu avec un module de couplage pour une (1) porte battante pour faciliter la connexion à un autre dessus.

- Nécessite dessus avec débord de 500 mm sur le module de couplage.
- Coins droits.

Gamme 600

MODÈLE	CODE	DIMENSIONS (mm)	POSITION	€
TM90W-6 R	19094621	1.100x600x850	Droite	-
TM90W-6 L	19094622	1.100x600x850	Gauche	-

Gamme 700

MODÈLE	CODE	DIMENSIONS (mm)	POSITION	€
TM90W-7 R	19094623	1.200x700x850	Droite	-
TM90W-7 L	19094624	1.200x700x850	Gauche	-

Meubles d'angle avec porte

Gamme 600

MODÈLE	CODE	DIMENSIONS (mm)	€
TM90WD-6	19094625	1.000x1.000x600x850	-

Gamme 700

MODÈLE	CODE	DIMENSIONS (mm)	€
TM90WD-7	19094626	1.000x1.000x700x850	-

Meubles collecte des déchets



Voir les options

- Meubles d'angle avec porte
- Meuble modulaire à structure fermée en acier inoxydable, entièrement intégrable avec le reste des meubles neutres et chauds à travers un dessus commun ou indépendant.
- Hauteur de 850 mm, avec pieds en acier inoxydable réglables en hauteur (-10 mm / + 50 mm).

- Trou vide-déchets avec collerette caoutchouc. Espace libre pour placer des seaux à déchets d'un diamètre maximum de 360 mm (seau non inclus).

- **Livré monté.**



GAMME	DIMENSIONS (mm)	MODÈLE	À DOSSERET	€	MODÈLE	CENTRALE	€	MODÈLE	SANS DESSUS	€
600	600x600x850	TMWD-R-66	19094615	-	TMCD-R-66	19094616	-	TMD-R-66 SE	19094617	-
700	600x700x850	TMWD-R-76	19094618	-	TMCD-R-76	19094619	-	TMD-R-76 SE	19094620	-

Meubles avec plonge



Voir les options

- Meuble modulaire à structure fermée en acier inoxydable, entièrement intégrable avec le reste des meubles neutres à travers un dessus commun ou indépendant.
- Base inférieure renforcée par un cadre en profilé pour assurer une excellente stabilité.
- Hauteur de 850 mm, avec pieds en acier inoxydable réglables en hauteur (-10 mm / + 50 mm).
- Dessus en acier inoxydable 18/10 AISI 304 de 1 mm d'épaisseur, avec rebord périphérique pour éviter les débordements.

- Bac embouti avec protection insonorisant.
- Vanne de vidange et tube surverse pour chaque bac.
- Dossieret arrière de hauteur de 100 x 15 mm, bord avant arrondi entièrement soudé de 50 mm.
- **Livré monté.**
- **Option serrure de porte.**



Gamme 600

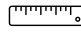
MODÈLE	DIMENSIONS (mm)		MEUBLES AVEC PORTES	D	TYPE DE PORTE	€	MEUBLES AVEC PORTES ET ESPACE POUR LAVE-VAISSELLE		TYPE DE PORTE	€
							WD			
SKM-66	600x600		B1	500x400x250	19094750	Battante	-	-	-	-
SKM-610	1.000x600		B1 D1R	400x400x250	19094751	Coulissantes	-	-	-	-
			B1 D1L	400x400x250	19094752	Coulissantes	-	-	-	-
			B2	400x400x250	19094753	Coulissantes	-	-	-	-
SKM-612	1.200x600		B1 D1R	500x400x250	19094754	Coulissantes	-	19094766	Battante	-
			B1 D1L	500x400x250	19094755	Coulissantes	-	19094767	Battante	-
			B2	500x400x250	19094756	Coulissantes	-	-	-	-
SKM-614	1.400x600		B2 D1R	400x400x250	19094757	Coulissantes	-	-	-	-
			B2 D1L	400x400x250	19094758	Coulissantes	-	-	-	-
			B1 D1R	500x400x250	19094759	Coulissantes	-	19094768	Battante	-
			B1 D1L	500x400x250	19094760	Coulissantes	-	19094769	Battante	-
SKM-616	1.600x600		B2 D1R	500x400x250	19094761	Coulissantes	-	-	-	-
			B2 D1L	500x400x250	19094762	Coulissantes	-	-	-	-
SKM-618	1.800x600		B2 D1R	500x400x250	19094763	Coulissantes	-	19094770	Coulissantes	-
			B2 D1L	500x400x250	19094764	Coulissantes	-	19094771	Coulissantes	-
SKM-620	2.000x600		B2 D2RL	500x400x250	19094765	Coulissantes	-	-	-	-



Gamme 700

MODÈLE	DIMENSIONS (mm)		B	DIMENSIONS BAC MEUBLES AVEC PORTES		TYPE DE PORTE	€	ES AVEC PORTES ET ESPACE POUR .VE-VAISSELLE		TYPE DE PORTE	€
				D	WD			D	WD		
SKM-77	700x700		B1	500x500x300	19094772	Battante	-	-	-	-	-
SKM-710	1.000x700		B1 D1R	400x500x300	19094773	Coulissantes	-	-	-	-	-
			B1 D1L	400x500x300	19094774	Coulissantes	-	-	-	-	-
			B2	400x500x300	19094775	Coulissantes	-	-	-	-	-
SKM-712	1.200x700		B1 D1R	500x500x300	19094776	Coulissantes	-	19094789	Battante	-	-
			B1 D1L	500x500x300	19094777	Coulissantes	-	19094790	Battante	-	-
			B2	500x500x300	19094778	Coulissantes	-	-	-	-	-
SKM-714	1.400x700		B1 D1R	600x500x300	19094779	Coulissantes	-	19094791	Battante	-	-
			B1 D1L	600x500x300	19094780	Coulissantes	-	19094792	Battante	-	-
			B2	600x500x300	19094781	Coulissantes	-	-	-	-	-
SKM-716	1.600x700		B2 D1R	500x500x300	19094782	Coulissantes	-	-	-	-	-
			B2 D1L	500x500x300	19094783	Coulissantes	-	-	-	-	-
SKM-718	1.800x700		B2 D1R	500x500x300	19094784	Coulissantes	-	19094793	Coulissantes	-	-
			B2 D1L	500x500x300	19094785	Coulissantes	-	19094794	Coulissantes	-	-
			B3	500x500x300	19094786	Coulissantes	-	-	-	-	-
SKM-720	2.000x700		B2 D1R	600x500x300	19094787	Coulissantes	-	-	-	-	-
			B2 D1L	600x500x300	19094788	Coulissantes	-	-	-	-	-

Plans de travail

 Option personnalisation en longueur.

- Dessus en acier inoxydable 18/10 AISI 304 en finition satinée.
- Dossieret arrière de hauteur de 100 x 15 mm, bord avant

- arrondi entièrement soudé de 50 mm.
- Conçu pour être monté sur des compositions de meubles neutres et chauds sans dessus.



Voir les options

Dessus

Gamme 600



DIMENSIONS (mm)	À DOSSERET MTTW-6	€	CENTRALE MTTC-6	€
600x600	19094903	-	19094880	-
700x600	19094904	-	19094881	-
800x600	19094905	-	19094882	-
900x600	19094906	-	19094883	-
1.000x600	19094907	-	19094884	-
1.100x600	19094908	-	19094885	-
1.200x600	19094909	-	19094886	-
1.300x600	19094910	-	19094887	-
1.400x600	19094911	-	19094888	-
1.500x600	19094912	-	19094889	-
1.600x600	19094913	-	19094890	-
1.700x600	19094914	-	19094891	-
1.800x600	19094915	-	19094892	-
1.900x600	19094916	-	19094893	-
2.000x600	19094917	-	19094894	-
2.100x600	19094918	-	19094895	-
2.200x600	19094919	-	19094896	-
2.300x600	19094920	-	19094897	-
2.400x600	19094921	-	19094898	-
2.500x600	19094922	-	19094899	-
2.600x600	19094923	-	19094900	-
2.700x600	19094924	-	19094901	-
2.800x600	19094925	-	19094902	-

Gamme 700



DIMENSIONS (mm)	À DOSSERET MTTW-7	€	CENTRALE MTTC-7	€
600x700	19094949	-	19094926	-
700x700	19094950	-	19094927	-
800x700	19094951	-	19094928	-
900x700	19094952	-	19094929	-
1.000x700	19094953	-	19094930	-
1.100x700	19094954	-	19094931	-
1.200x700	19094955	-	19094932	-
1.300x700	19094956	-	19094933	-
1.400x700	19094957	-	19094934	-
1.500x700	19094958	-	19094935	-
1.600x700	19094959	-	19094936	-
1.700x700	19094960	-	19094937	-
1.800x700	19094961	-	19094938	-
1.900x700	19094962	-	19094939	-
2.000x700	19094963	-	19094940	-
2.100x700	19094964	-	19094941	-
2.200x700	19094965	-	19094942	-
2.300x700	19094966	-	19094943	-
2.400x700	19094967	-	19094944	-
2.500x700	19094968	-	19094945	-
2.600x700	19094969	-	19094946	-
2.700x700	19094970	-	19094947	-
2.800x700	19094971	-	19094948	-

Dessus lisse central double



Gamme 1200

MODÈLE	CODE	DIMENSIONS (mm)	€
MTTC-1214	19094795	1.400x1.200	-
MTTC-1216	19094796	1.600x1.200	-
MTTC-1218	19094797	1.800x1.200	-
MTTC-1220	19094798	2.000x1.200	-
MTTC-1222	19094799	2.200x1.200	-
MTTC-1224	19094800	2.400x1.200	-
MTTC-1226	19094801	2.600x1.200	-
MTTC-1228	19094802	2.800x1.200	-

Gamme 1300

MODÈLE	CODE	DIMENSIONS (mm)	€
MTTC-1314	19094803	1.400x1.300	-
MTTC-1316	19094804	1.600x1.300	-
MTTC-1318	19094805	1.800x1.300	-
MTTC-1320	19094806	2.000x1.300	-
MTTC-1322	19094807	2.200x1.300	-
MTTC-1324	19094808	2.400x1.300	-
MTTC-1326	19094809	2.600x1.300	-
MTTC-1328	19094810	2.800x1.300	-

Plans de travail avec bac

- Bac soudé de 500 x 400 x 250 mm.

Gamme 600



DIMENSIONS (mm)	BAC À DROITE	€	BAC À GAUCHE	€	BAC AU CENTRE	€
	MTTW-B1R-6		MTTW-B1L-6		MTTW-B1C-6	
1.000x600	19094972	-	19094983	-	19094994	-
1.200x600	19094973	-	19094984	-	19094995	-
1.400x600	19094974	-	19094985	-	19094996	-
1.500x600	19094975	-	19094986	-	19094997	-
1.600x600	19094976	-	19094987	-	19094998	-
1.800x600	19094977	-	19094988	-	19094999	-
2.000x600	19094978	-	19094989	-	19095000	-
2.200x600	19094979	-	19094990	-	19095001	-
2.400x600	19094980	-	19094991	-	19095002	-
2.600x600	19094981	-	19094992	-	19095003	-
2.800x600	19094982	-	19094993	-	19095004	-

Gamme 700

DIMENSIONS (mm)	BAC À DROITE	€	BAC À GAUCHE	€	BAC AU CENTRE	€
	MTTW-B1R-7		MTTW-B1L-7		MTTW-B1C-7	
1.000x700	19095005	-	19095016	-	19095027	-
1.200x700	19095006	-	19095017	-	19095028	-
1.400x700	19095007	-	19095018	-	19095029	-
1.500x700	19095008	-	19095019	-	19095030	-
1.600x700	19095009	-	19095020	-	19095031	-
1.800x700	19095010	-	19095021	-	19095032	-
2.000x700	19095011	-	19095022	-	19095033	-
2.200x700	19095012	-	19095023	-	19095034	-
2.400x700	19095013	-	19095024	-	19095035	-
2.600x700	19095014	-	19095025	-	19095036	-
2.800x700	19095015	-	19095026	-	19095037	-

Renforcée profilé table réfrigérée

- Fabriqué en acier inoxydable.

- A installer sur des tables réfrigérées sans dessus pour un alignement dans des compositions modulaires.

MODÈLE	CODE	APPLIQUE À	€
R-ACP	19095383	Tables réfrigérés GN ACP	-
R-CCP-G	19095384	Tables réfrigérés GN CCP	-
R-CCP-S	19095385	Tables réfrigérés Snack CCP	-

POUR TABLES RÉFRIGÉRÉS LONGUEUR (mm)	QUANTITÉ
<2.000	3
>=2.000	4

Meubles de tri sélectif




Voir les options

- Dessus en acier inoxydable 18/10 AISI 304 en finition satinée.
- Dossieret arrière de hauteur de 100 x 15 mm, bord avant arrondi entièrement soudé de 50 mm.
- Meuble à structure fermée en acier inoxydable.
- Hauteur de 850 mm, avec pieds en acier inoxydable réglables en hauteur (-10 mm / + 50 mm).


- Conçue pour la classification des déchets.
- Trou vide-déchets Ø195 mm.
- Colletette caoutchouc non inclus. Espace libre pour placer un seau à déchets (non inclus) d'un diamètre maximum de 360 mm.
- **Livré monté.**



À dossieret

MODÈLE	CODE	DIMENSIONS (mm)	TROUS	€
ADULTES				
TMW-R-612	19094813	1.200x600x850	2	-
TMW-R-618	19094814	1.800x600x850	3	-
ENFANTS  kids				
TMW-R-K-612	19094817	1.200x600x700	2	-
TMW-R-K-618	19094818	1.800x600x700	3	-

Centrale

MODÈLE	CODE	DIMENSIONS (mm)	TROUS	€
ADULTES				
TMC-R-612	19094811	1.200x600x850	2	-
TMC-R-618	19094812	1.800x600x850	3	-
ENFANTS  kids				
TMC-R-K-612	19094815	1.200x600x700	2	-
TMC-R-K-618	19094816	1.800x600x700	3	-



Colletette caoutchouc

- Colletette caoutchouc Ø162 mm pour identification du conteneur à déchets.
- Facile à nettoyer et à désinfecter.

MODÈLE	CODE	COULEUR	€
R-Y232	19092787	Jaune	-
R-B232	19092788	Bleu	-
R-R232	19092789	Rouge	-
R-G232	19092790	Vert	-

Accessoires

Couvercle trou vide-déchets

- Spécialement conçu pour être placé sur le trou vide-déchets pour le recouvrir.



MODÈLE	CODE	€
RL-232	19092820	-

Kit roulettes

- Roulettes avec Ø125 mm.



MODÈLE	CODE	N° ROULETTES	LONGUEUR TABLE	€
CMK-4	19092830	4	<= 2.000 mm	-
CMK-5	19092831	5	Meubles d'angle avec dessous fermé	-
CMK-6	19092832	6	> 2.000 mm	-

Plinthes

- Construction en acier inoxydable et assemblage facile.

Pour meubles modulaires neutres et chauds



Option personnalisation en longueur.

MODÈLE	CODE	DIMENSIONS (mm)	€
PF-4	19094819	400	-
PF-5	19094820	500	-
PF-6	19094821	600	-
PF-8	19094822	800	-
PF-10	19094823	1.000	-
PF-12	19094824	1.200	-
PF-14	19094825	1.400	-
PF-16	19094826	1.600	-
PF-18	19094827	1.800	-
PF-20	19094828	2.000	-
PF-22	19092779	2.200	-
PF-24	19095040	2.400	-
SF-6	19092843	côté 600 mm	-
SF-7	19092844	côté 700 mm	-
PF-90WD	19095380	Meubles d'angle avec dessous fermé	-
PF-90W	19095381	Éléments d'angle avec porte - plan de travail à droite ou à gauche	-

Pour tables de réfrigération Concept

MODÈLE	CODE	APPLIQUE À	€
PF-CC-2G	19092833	Comptoirs réfrigérés Concept GN 2 portes	-
PF-CC-3G	19092834	Comptoirs réfrigérés Concept GN 3 portes	-
PF-CC-4G	19092835	Comptoirs réfrigérés Concept GN 4 portes	-
PF-CC-2G R	19092836	Comptoirs réfrigérés à distance Concept GN 2 portes	-
PF-CC-3G R	19092837	Comptoirs réfrigérés à distance Concept GN 3 portes	-
PF-CC-4G R	19092838	Comptoirs réfrigérés à distance Concept GN 4 portes	-
PF-CC-2S	19107247	Comptoirs réfrigérés Concept snack 2 portes	-
PF-CC-3S	19092839	Comptoirs réfrigérés Concept snack 3 portes	-
PF-CC-4S	19092840	Comptoirs réfrigérés Concept snack 4 portes	-
PF-CC-2S R	19092841	Comptoirs réfrigérés à distance Concept snack 2 portes	-
PF-CC-3S R	19092842	Comptoirs réfrigérés à distance Concept snack 3 portes	-
PF-CC-4S R	19107248	Comptoirs réfrigérés à distance Concept snack 4 portes	-
SF-G	19107249	Plinthe latérale pour comptoirs réfrigérés Concept GN	-
SF-S	19107251	Plinthe latérale pour comptoirs réfrigérés Concept Snack	-

Pour tables de réfrigération Advance

MODÈLE	CODE	APPLIQUE À	€
PF-AC-2G	19095562	Tables réfrigérés Advance GN 2 portes	-
PF-AC-3G	19095563	Tables réfrigérés Advance GN 3 portes	-
PF-AC-4G	19095564	Tables réfrigérés Advance GN 4 portes	-
SF-A	19107252	Plinthe latérale pour comptoirs réfrigérés Advance GN	-

Options

Option personnalisation en longueur.



Option personnalisation en longueur.

Indiquez le code et le prix du modèle immédiatement supérieur et la longueur souhaitée.

Option dessus d'épaisseur 1.5 mm.

ABRÉVIATION	CODE	DIMENSIONS (mm)	€
1,5	0204-0001	Jusqu'à 1.200 mm	-
1,5	0204-0002	Jusqu'à 2.000 mm	-
1,5	0204-0003	Jusqu'à 2.800 mm	-

Option renforcée par un cadre en profilé en acier inoxydable.

DIMENSIONS (mm)	ABRÉVIATION	DESSUS	€	ABRÉVIATION	UNE (1) ÉTAGÈRE	€	ABRÉVIATION	DESSUS ET UN (1) ÉTAGÈRE	€	ABRÉVIATION	DESSUS ET DEUX (2) ÉTAGÈRES	€
Jusqu'à 1.200 mm	ST	0205-0001	-	SS	0205-0006	-	STS	0205-0011	-	ST2S	0205-0016	-
Jusqu'à 1.600 mm	ST	0205-0002	-	SS	0205-0007	-	STS	0205-0012	-	ST2S	0205-0017	-
Jusqu'à 2.000 mm	ST	0205-0003	-	SS	0205-0008	-	STS	0205-0013	-	ST2S	0205-0018	-
Jusqu'à 2.400 mm	ST	0205-0004	-	SS	0205-0009	-	STS	0205-0014	-	ST2S	0205-0019	-

Option serrure de porte.

ABRÉVIATION	CODE	DESCRIPTION	€
CR	0206-0001	Une (1) serrure	-
CR	0206-0002	Deux (2) serrures	-
CR	0206-0004	Quatre (4) serrures	-

Option dossier latéral plié et soudé au dessus.

ABRÉVIATION	CODE	CÔTÉ	€
SPR	0207-0001	Droite	-
SPL	0207-0002	Gauche	-
SPRL	0207-0003 *	Droite + Gauche	-

* Longueur maximale jusqu'à 2.600 mm.

Option trou de robinetterie Ø 33 mm.

ABRÉVIATION	CODE	DESCRIPTION	€
33R1	0208-0001	Un (1) trou à droite	-
33L1	0208-0002	Un (1) trou à gauche	-
33C1	0208-0003	Un (1) trou au centre	-
33B1	0208-0004	Un (1) trou entre deux (2) bacs	-
33R2	0208-0005	Deux (2) trous à droite	-
33L2	0208-0006	Deux (2) trous à gauche	-

ABRÉVIATION	CODE	DESCRIPTION	€
33C2	0208-0007	Deux (2) trous au centre	-
33B2	0208-0008	Deux (2) trous entre trois (3) bacs	-
33R3	0208-0009	Trois (3) trous à droite	-
33L3	0208-0010	Trois (3) trous à gauche	-
33C3	0208-0011	Trois (3) trous au centre	-

Option un (1) trou vide-déchets avec collerette caoutchouc noir sur le dessus.

ABRÉVIATION	CODE	DESCRIPTION	€
RC	0209-0003	Un (1) trou avec collerette à droite	-
R	0209-0006	Un (1) trou personnalisé	-

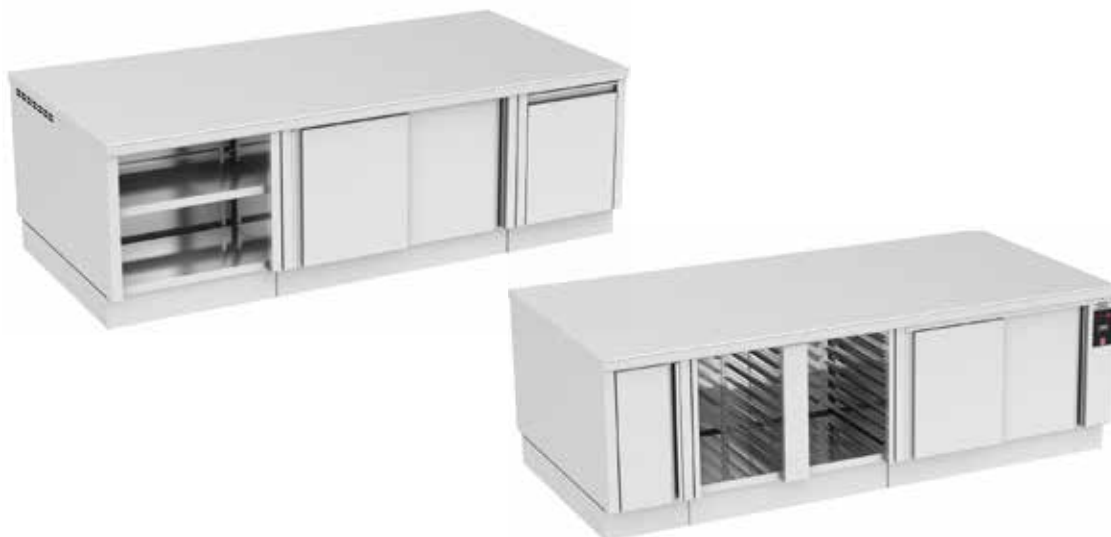
Exemples de compositions

Composition d'angle à dossier en intégrant une table réfrigérée:



N°	MODÈLE	CODE	DESCRIPTION	DIMENSIONS (mm)	QUANTITÉ
1	MTTW-726	19094969	Dessus lisse à dossier	2.600x700	1
2	TMDR3-74 SE	19094490	Meuble avec 3 tiroirs sans dessus	400x700x850	1
3	TMHD-76 SE	19094521	Meubles avec portes battantes sans dessus	600x700x850	1
4	TM-74 GN SE	19094641	Meuble avec module glissières 1xGN1/1 sans dessus	400x700x850	1
5	TMS1-712 SE	19094406	Meuble avec étagères sans dessus	1.200x700x850	1
6	TM90WD-7	19094626	Meuble d'angle avec porte	1.000x1.000x700x850	1
7	MTTW-B1R-724	19095013	Plans de travail avec bac à droite	2.400x700	1
		-	L= 2.342 mm		
	33C1	0208-0003	Un (1) trou de robinetterie Ø 33 mm au centre.		
8	CCP-2G NT	19089829	Table réfrigérée Concept GN avec 2 portes sans dessus	1.342x700x850	1
9	R-CCP-G	19095384	Table réfrigérée Concept GN avec 2 portes sans dessus	-	3
10	TMHD-710 OB SE	19094526	Meubles avec portes battantes pour dessus avec bac	1.000x700x850	1

Composition central double en intégrant un meuble chaude:

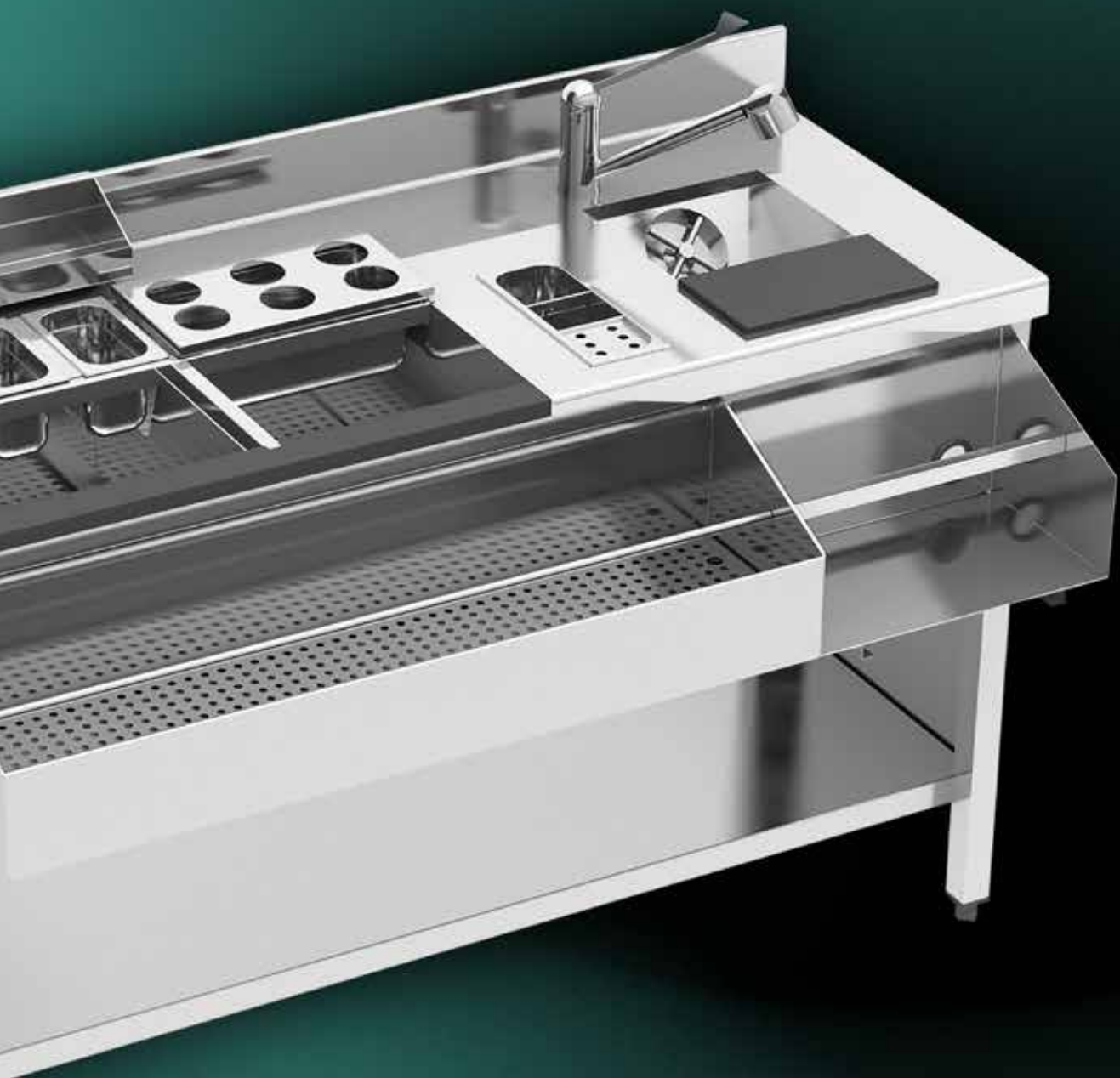


N°	MODÈLE	CODE	DESCRIPTION	DIMENSIONS (mm)	QUANTITÉ
1	MTTC-1326	19094809	Dessus lisse central double	2.600x1.300	1
2	TMS1-68 SE	19094374	Meuble avec étagères sans dessus	800x600x850	1
3	TMD-612 SE	19094450	Meubles avec portes coulissantes sans dessus	1.200x600x850	1
4	TMDR1-66 SE	19094493	Meuble tiroir grand capacité sans dessus	600x600x850	1
5	TMHD-74 SE	19094520	Meubles avec portes battantes sans dessus	400x700x850	1
6	TM-710 P SE	19094644	Meubles avec portes battantes sans dessus	1.000x700x850	1
7	TMH-712 SE	19094658	Meuble chaude sans dessus	1.200x700x850	1
8	PF-8	19094822	Plinthe	800	1
9	PF-12	19094824	Plinthe	1.200	2
10	PF-6	19094821	Plinthe	600	1
11	PF-4	19094819	Plinthe	400	1
12	PF-10	19094823	Plinthe	1.000	1
13	SF-6	19092843	Plinthe latéral	600	2
14	SF-7	19092844	Plinthe latéral	700	2

Composition d'angle à dossier en intégrant un meuble chaud:



N°	MODÈLE	CODE	DESCRIPTION	DIMENSIONS (mm)	QUANTITÉ
1	MTTW-723	19094966	Dessus lisse à dossier	2.300x700x850	1
	R	0209-0006	Un (1) trou personnalisé		1
2	TMD-712 SE	19094474	Meubles avec portes coulissantes sans dessus	1.200x700x850	1
3	TMD-R-76 SE	19094620	Meubles collecte des déchets sans dessus	600x700x850	1
4	TM90W-7 R	19094623	Meubles d'angle avec dessous fermé dessus à droite	1.200x700x850	1
5	TMWH-720	19094689	Meuble chaude	2.000x700x850	1



Meubles pour bar

Meubles arrières bar pour café et meubles arrières bar	499
— Meubles arrières bar pour café	499
— Meubles arrières bar	499
Cocktail stations.....	500
— Accessoires.....	502
Options	502

Meubles arrières bar pour café



TFS1-615 WH



Voir les options

- Spécialement conçu pour placer une machine à café. Idéal pour les cafés, bars ou restaurants.
- A compléter avec des meubles arrières et tables réfrigérées, pour configurer une ligne de bar adaptée à chaque espace et besoin.
- Tiroirs amovibles sur glissières télescopiques avec frein.
- Trémie à déchets pour collecter le marc de café, avec un bouchon en caoutchouc qui absorbe le bruit lors de

l'utilisation.

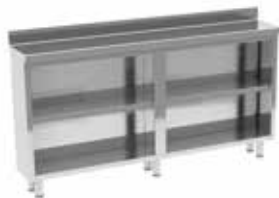
- Arrière due meuble en acier inoxydable, partiellement ouverte pour l'installation de la machine à café.
- Dessus en acier inoxydable 18/10 AISI 304 en finition satinée renforcé par un cadre en profilé.
- Dossieret arrière de hauteur de 100 x 15 mm, bord avant arrondi entièrement soudé de 50 mm.
- **Livré monté.**

DIMENSIONS (mm)	POSITION TRÉMIE	MODÈLE	PAS DE TROU DANS LE DESSUS	€	MODÈLE	AVEC TROU SUR LE DESSUS	€	MODÈLE	SANS DESSUS	€
1000x600x1050	Droite	TFS1-610 R	19094266	-	TFS1-610 R WH	19094267	-	TFS1-610 R SE	19094268	-
1000x600x1050	Gauche	TFS1-610 L	19094269	-	TFS1-610 L WH	19094270	-	TFS1-610 L SE	19094271	-
1500x600x1050	Centre	TFS1-615	19094272	-	TFS1-615 WH	19094273	-	TFS1-615 SE	19094274	-
2000x600x1050	Centre	TFS1-620	19094275	-	TFS1-620 WH	19094276	-	TFS1-620 SE	19094277	-
2500x600x1050	Centre	TFS1-625	19094278	-	TFS1-625 WH	19094279	-	TFS1-625 SE	19094280	-

Meubles arrières bar



Option personnalisation en longueur.



TBBS1-315



Voir les options

- Spécialement conçu pour placer de petites machines, ustensiles de cuisine, accessoires de bar, etc. Idéal pour les cafés, bars ou restaurants.
- A compléter avec des meubles arrières pour café et tables réfrigérées, pour configurer une ligne de bar adaptée à chaque espace et besoin.

- Dessus en acier inoxydable 18/10 AISI 304 en finition satinée renforcé par un cadre en profilé.
- Dossieret arrière de hauteur de 100 x 15 mm, bord avant arrondi entièrement soudé de 50 mm.
- **Livré monté.**

Gamme 350

DIMENSIONS (mm)	AVEC UNE (1) ÉTAGÈRE				AVEC DEUX (2) ÉTAGÈRES			
	AVEC DESSUS		SANS DESSUS		AVEC DESSUS		SANS DESSUS	
	TBBS1-3	€	TBBS1-3 SE	€	TBBS2-3	€	TBBS2-3 SE	€
1.000x350x1.050	19094281	-	19094285	-	19094289	-	19094293	-
1.500x350x1.050	19094282	-	19094286	-	19094290	-	19094294	-
2.000x350x1.050	19094283	-	19094287	-	19094291	-	19094295	-
2.500x350x1.050	19094284	-	19094288	-	19094292	-	19094296	-

Gamme 600

DIMENSIONS (mm)	AVEC UNE (1) ÉTAGÈRE				AVEC DEUX (2) ÉTAGÈRES			
	AVEC DESSUS		SANS DESSUS		AVEC DESSUS		SANS DESSUS	
	TBBS1-6	€	TBBS1-6 SE	€	TBBS2-6	€	TBBS2-6 SE	€
1.000x600x1.050	19094297	-	19094301	-	19094305	-	19094309	-
1.500x600x1.050	19094298	-	19094302	-	19094306	-	19094310	-
2.000x600x1.050	19094299	-	19094303	-	19094307	-	19094311	-
2.500x600x1.050	19094300	-	19094304	-	19094308	-	19094312	-

Cocktail stations individuels

Table avec cuve à glace



CKS1-12 BR1



Voir les options

- Dessus en acier inoxydable 18/10 AISI 304 en finition satinée.
- Cuve avec isolation thermique et vanne de vidange intégrée.
- Dossieret arrière de hauteur de 100 x 15 mm, bord avant arrondi entièrement soudé de 50 mm.
- Piétement en tube carré de 40 x 40 mm.
- Pieds en retrait à l'arrière de 40 mm pour adaptation aux rebords sanitaires.
- Modèle avec cadre renfort: Trois (3) traverses, deux (2) sur les côtés et une (1) à l'arrière, en renfort pour la partie inférieure du meuble. Possibilité de placer la traverse en position centrale.
- Modèle avec étagère: Étagère en acier inoxydable avec finition satinée, renforcée par un cadre en profilé. Assemblage réalisé en fixant quatre (4) vis.
- Hauteur de 900 mm, avec pieds en acier inoxydable réglables en hauteur (-10 mm / + 50 mm).
- **Livré monté.**

MODÈLE	CODE	DIMENSIONS (mm)	TYPE	PORTE-BOUTEILLES	SUPPORT POUR MIXEUR	€
CKLR-12 BR1	19094866	1.200x610x900	Cadre renfort	Simple	Non	-
CKS1-12 BR1	19094867	1.200x610x900	Avec étagère	Simple	Non	-

Table avec cuve à glace et plonge



CKS1-S-12 BR2 BS

- Dessus en acier inoxydable 18/10 AISI 304 en finition satinée.
- Cuve avec isolation thermique et vanne de vidange intégrée.
- Plonge 275x250x150 mm avec vanne de vidange intégrée.
- Robinet mélangeur avec levier inclus.
- Dossieret arrière de hauteur de 100 x 15 mm, bord avant arrondi entièrement soudé de 50 mm.
- Piétement en tube carré de 40 x 40 mm.
- Pieds en retrait à l'arrière de 40 mm pour adaptation aux rebords sanitaires.
- Modèle avec cadre renfort: Trois (3) traverses, deux (2) sur les côtés et une (1) à l'arrière, en renfort pour la partie inférieure du meuble. Possibilité de placer la traverse en position centrale.
- Modèle avec étagère: Étagère en acier inoxydable avec finition satinée, renforcée par un cadre en profilé. Assemblage réalisé en fixant quatre (4) vis.
- Hauteur de 900 mm, avec pieds en acier inoxydable réglables en hauteur (-10 mm / + 50 mm).
- **Livré monté.**

MODÈLE	CODE	DIMENSIONS (mm)	TYPE	PORTE-BOUTEILLES	SUPPORT POUR MIXEUR	€
CKLR-S-12 BR1	19094869	1.200x610x900	Cadre renfort	Simple	Non	-
CKS1-S-12 BR1	19094870	1.200x610x900	Avec étagère	Simple	Non	-
CKLR-S-12 BR1 BS	19107493	1.200x720x900	Cadre renfort	Simple	Oui	-
CKS1-S-12 BR1 BS	19107490	1.200x720x900	Avec étagère	Simple	Oui	-
CKLR-S-12 BR2 BS	19094872	1.200x720x900	Cadre renfort	Double	Oui	-
CKS1-S-12 BR2 BS	19094871	1.200x720x900	Avec étagère	Double	Oui	-
CKLR-S-15 BR1 BS	19107495	1.500x720x900	Cadre renfort	Simple	Oui	-
CKS1-S-15 BR1 BS	19107494	1.500x720x900	Avec étagère	Simple	Oui	-
CKLR-S-15 BR2 BS	19094874	1.500x720x900	Cadre renfort	Double	Oui	-
CKS1-S-15 BR2 BS	19094873	1.500x720x900	Avec étagère	Double	Oui	-



CKM-S-DW-15 BR2 BS

Meuble avec cuve à glace et plonge

- Dessus en acier inoxydable 18/10 AISI 304 en finition satinée.
- Cuve avec isolation thermique et vanne de vidange intégrée.
- Plonge 275x250x150 mm avec vanne de vidange intégrée.
- Robinet mélangeur avec levier inclus.
- Dossieret arrière de hauteur de 100 x 15 mm, bord avant arrondi entièrement soudé de 50 mm.
- Meuble à structure fermée en acier inoxydable.
- Base inférieure renforcée par un cadre en profilé pour assurer une excellente stabilité.
- Hauteur de 900 mm, avec pieds en acier inoxydable réglables en hauteur (-10 mm / + 50 mm).
- **Livré monté.**

MODÈLE	CODE	DIMENSIONS (mm)	PORTE-BOUTEILLES	SUPPORT POUR MIXEUR	RINCE CUILLÈRES	€
CKM-S-DW-15 BR2 BS	19094878	1.500x720x900	Double	Oui	Oui	-

Meuble avec cuve à glace, plonge et réserve réfrigérée



CKRF-S-DW-15 BR2 BS

- Dessus en acier inoxydable 18/10 AISI 304 en finition satinée.
- Cuve avec isolation thermique et vanne de vidange intégrée.
- Plonge 275x250x150 mm avec vanne de vidange intégrée.
- Robinet mélangeur avec levier inclus.
- Dossieret arrière de hauteur de 100 x 15 mm, bord avant arrondi entièrement soudé de 50 mm.
- Pieds en retrait à l'arrière de 40 mm pour adaptation aux rebords sanitaires.
- Réserve réfrigérée avec tiroirs en bas, conçue pour stocker des bouteilles.
- Tiroirs réfrigérés, en acier inoxydable, amovibles sur glissières télescopiques et avec système de fermeture automatique.
- Système modulaire de tiges qui permet une organisation optimale des bouteilles dans les tiroirs.
- Isolation de mousse de polyuréthane sans CFC avec densité 40 kg/m³.
- Joint magnétique, facilement remplaçable, pour atteindre une hygiène maximale et maintenir les propriétés d'isolation.
- Condenseur qui permet une extraction plus rapide et des opérations de maintenance plus précises.
- Système d'évaporation de l'eau de dégivrage avec bac d'évaporation.
- Grilles de ventilation en acier inoxydable côté client.
- Tous les composants électroniques dans un point facile d'accès.
- Évaporateur à air-forcé.
- Contrôle et régulation de la température par un thermostat électronique numérique indépendant.
- Température de fonctionnement (en classe climatique IV): de +0 °C à +4 °C.
- **Livré monté.**

MODÈLE	GAZ RÉFRI-GÉRANT	HZ	CODE	DIMENSIONS (mm)	PORTE-BOUTEILLES	SUPPORT POUR MIXEUR	RINCE CUILLÈRES	PUISSANCE (W)	€
CKRF-S-15 BR2 BS	R290	50/60	19094877	1.500x720x900	Double	Oui	Non	255	-
CKRF-S-DW-15 BR2 BS	R290	50/60	19094879	1.500x720x900	Double	Oui	Oui	255	-

Accessoires



Étagère pour jiggers

- Spécialement conçu pour stocker les jiggers. L'étagère peut être accrochée au dossier ou au bac de la cocktail station.

MODÈLE	CODE	€
SS-3	19092975	-



Support pour bouteilles

- Spécialement conçu pour stocker des bouteilles à l'intérieur d'un bac GN 1/3 (non inclus).

MODÈLE	CODE	€
SB-13	19092976	-

Options

Option personnalisation en longueur.

 Option personnalisation en longueur.

Indiquez le code et le prix du modèle immédiatement supérieur et la longueur souhaitée.

Option dessus d'épaisseur 1.5 mm.

ABRÉVIATION	CODE	DIMENSIONS (mm)	€
1,5	0204-0001	Jusqu'à 1.200 mm	-
1,5	0204-0002	Jusqu'à 2.000 mm	-
1,5	0204-0003	Jusqu'à 2.800 mm	-

Remarque : s'applique aux meubles arrières bar.

Option renforcée par un cadre en profilé en acier inoxydable.

ABRÉVIATION	CODE	CÔTÉ	€
SPR	0207-0001	Droite	-
SPL	0207-0002	Gauche	-
SPRL	0207-0003	Droite + Gauche	-

Remarque : s'applique aux meubles arrières bar.

Option dossier latéral plié et soudé au dessus.

DIMENSIONS (mm)	ABRÉVIATION UNE (1) ÉTAGÈRE	CODE	€	ABRÉVIATION DESSUS ET UNE (1) ÉTAGÈRE	CODE	€
Jusqu'à 1.200 mm	SS	0205-0006	-	STS	0205-0011	-
Jusqu'à 1.600 mm	SS	0205-0007	-	STS	0205-0012	-
Jusqu'à 2.000 mm	SS	0205-0008	-	STS	0205-0013	-
Jusqu'à 2.800 mm	SS	0205-0010	-	STS	0205-0015	-



Rayonnage

Étagères murales.....	505
Étagères à crémaillères	508
Étagères en polypropylène	509

Étagères murales



Étagères lisses soudées

- Fabriqué en acier inoxydable entièrement soudé.
- Supports muraux avec perceuses (vis et chevilles incluses).



Option personnalisation en longueur.

MODÈLE	CODE	DIMENSIONS (mm)	€
SW-26	19094831	600x250x150	-
SW-28	19094832	800x250x150	-
SW-210	19094833	1.000x250x150	-
SW-212	19094834	1.200x250x150	-
SW-214	19094835	1.400x250x150	-
SW-215	19094836	1.500x250x150	-
SW-216	19094837	1.600x250x150	-
SW-218	19094838	1.800x250x150	-
SW-220	19094839	2.000x250x150	-
SW-46	19094840	600x400x250	-
SW-48	19094841	800x400x250	-
SW-410	19094842	1.000x400x250	-
SW-412	19094843	1.200x400x250	-
SW-414	19094844	1.400x400x250	-
SW-415	19094845	1.500x400x250	-
SW-416	19094846	1.600x400x250	-
SW-418	19094847	1.800x400x250	-
SW-420	19094848	2.000x400x250	-



Étagères lisses avec supports

- Fabriqué en acier inoxydable.
- Supports muraux avec perceuses (vis et chevilles incluses).
- Montage simple et rapide.



Option personnalisation en longueur.

MODÈLE	CODE	DIMENSIONS (mm)	€
SWD-36	19094857	600x300x200	-
SWD-38	19094858	800x300x200	-
SWD-310	19094859	1.000x300x200	-
SWD-312	19094860	1.200x300x200	-
SWD-314	19094861	1.400x300x200	-
SWD-315	19094862	1.500x300x200	-
SWD-316	19094863	1.600x300x200	-
SWD-318	19094864	1.800x300x200	-
SWD-320	19094865	2.000x300x200	-

Étagères égouttoir à vaisselle



- Fabriqué en acier inoxydable entièrement soudé.
- Grilles en acier inoxydable amovibles pour un nettoyage facile.
- Supports muraux avec perceuses (vis et chevilles incluses).
- Pour assiettes avec un diamètre maximum de 250 mm.

MODÈLE	CODE	DIMENSIONS (mm)	€
SD-37	19092876	780x300x200	-
SD-314	19092877	1.535x300x200	-

Étagères pour hottes



- Fabriqué en acier inoxydable entièrement soudé.
- Grilles GN 1/1 en acier inoxydable amovibles pour un nettoyage facile.
- Supports muraux avec perceuses (vis et chevilles incluses).

MODÈLE	CODE	DIMENSIONS (mm)	€
SH-45	19092878	595x390x200	-
SH-411	19092879	1.125x390x200	-
SH-416	19092880	1.655x390x200	-
SH-421	19092881	2.185x390x200	-

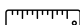
Étagères pour micro-ondes



- Spécialement conçu pour placer un four à micro-ondes ou d'autres petits appareils électroménagers.
- Fabriqué en acier inoxydable.
- Supports muraux avec perceuses (vis et chevilles incluses).
- Trou passe-câbles Ø60 mm.
- Montage simple et rapide.
- Livré démonté.

MODÈLE	CODE	DIMENSIONS (mm)	€
SMW-46	19092882	600x400x230	-
SMW-57	19092883	700x550x280	-
SMW-48	19092884	800x400x230	-

Étagères en tubes

 Option personnalisation en longueur.



- Fabriqué en acier inoxydable entièrement soudé.
- Supports muraux avec perceuses (vis et chevilles incluses).
- Les modèles de 1800 et 2000 mm de long ont un support central soudé.

MODÈLE	CODE	DIMENSIONS (mm)	€
SP-46	19094849	600x400x250	-
SP-48	19094850	800x400x250	-
SP-410	19094851	1.000x400x250	-
SP-412	19094852	1.200x400x250	-
SP-414	19094853	1.400x400x250	-
SP-416	19094854	1.600x400x250	-
SP-418	19094855	1.800x400x250	-
SP-420	19094856	2.000x400x250	-

Étagères inclinées pour paniers lave-vaisselles



- Fabriqué en acier inoxydable entièrement soudé.
- Supports muraux avec perceuses (vis et chevilles incluses).
- Vidange Ø16 mm.

MODÈLE	CODE	DIMENSIONS (mm)	€
SWW-511	19092901	1.100x505x231	-
SWW-516	19092902	1.600x505x231	-

Étagères muraux à crémaillères

- Fabriqué en acier inoxydable.



Crémaillère vertical

MODÈLE	CODE	DIMENSIONS (mm)	€/UNIT
SAS-6	19092885	600	-
SAS-10	19092886	1.000	-
SAS-15	19092887	1.500	-

Étagère droite

MODÈLE	CODE	DIMENSIONS (mm)	€
SPF-210	19092888	1.000x250	-
SPF-212	19092889	1.200x250	-
SPF-214	19092890	1.400x250	-
SPF-216	19092891	1.600x250	-
SPF-410	19092892	1.000x400	-
SPF-412	19092893	1.200x400	-
SPF-414	19092894	1.400x400	-
SPF-416	19092895	1.600x400	-

Étagère incliné

MODÈLE	CODE	DIMENSIONS (mm)	NOMBRE DE BACS	DIMENSIONS BACS	€
SI-210	19092896	1.000x250	4	GN 1/6	-
SI-410	19092897	1.000x400	4	GN 1/3	-



Barre de suspension

- Fabriqué en acier inoxydable entièrement soudé.

- Tube Ø30 mm.

- Plaques soudées avec perceuses (vis et chevilles incluses).

MODÈLE	CODE	DIMENSIONS (mm)	€
UH-10	19092898	1.000x150	-
UH-15	19092899	1.500x150	-
UH-20	19092900	2.000x150	-

Étagères à crémaillères



À crémaillères

- Fabriqué en acier inoxydable.
- Hauteur des étagères réglable tous les 150 mm.

MODÈLE	CODE	DIMENSIONS (mm)	€/ ENSEMBLE 4 PIEDS
SF-17	19092935	1.700	-
SF-20	19092936	2.000	-



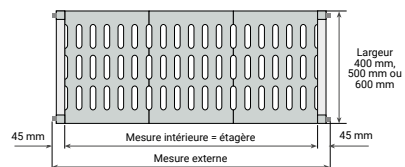
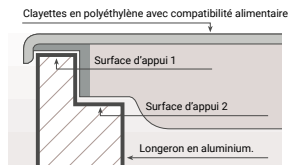
Étagères lisses en acier inoxydable

- Fabriqué en acier inoxydable.
- Fixation des étagères aux pieds à glissière à l'aide du matériel inclus.

DIMENSIONS (mm)	1 mm D'ÉPAISSEUR						1.5 mm D'ÉPAISSEUR					
	SANS RENFORCEMENT	CHARGE MAXIMALE (KG)/ ÉTAGÈRE	€	RENFORCÉE PAR UN CADRE EN PROFILÉ	CHARGE MAXIMALE (KG)/ ÉTAGÈRE	€	SANS RENFORCEMENT	CHARGE MAXIMALE (KG)/ ÉTAGÈRE	€	RENFORCÉE PAR UN CADRE EN PROFILÉ	CHARGE MAXIMALE (KG)/ ÉTAGÈRE	€
	SS10			SS10R			SS15			SS15R		
800x400	19092903	210	-	19092911	260	-	19092919	280	-	19092927	330	-
1.000x400	19092904	160	-	19092912	210	-	19092920	230	-	19092928	280	-
1.200x400	19092905	110	-	19092913	160	-	19092921	130	-	19092929	180	-
1.400x400	19092906	85	-	19092914	135	-	19092922	105	-	19092930	155	-
800x500	19092907	205	-	19092915	255	-	19092923	280	-	19092931	330	-
1.000x500	19092908	155	-	19092916	205	-	19092924	230	-	19092932	280	-
1.200x500	19092909	105	-	19092917	155	-	19092925	130	-	19092933	180	-
1.400x500	19092910	80	-	19092918	130	-	19092926	105	-	19092934	155	-



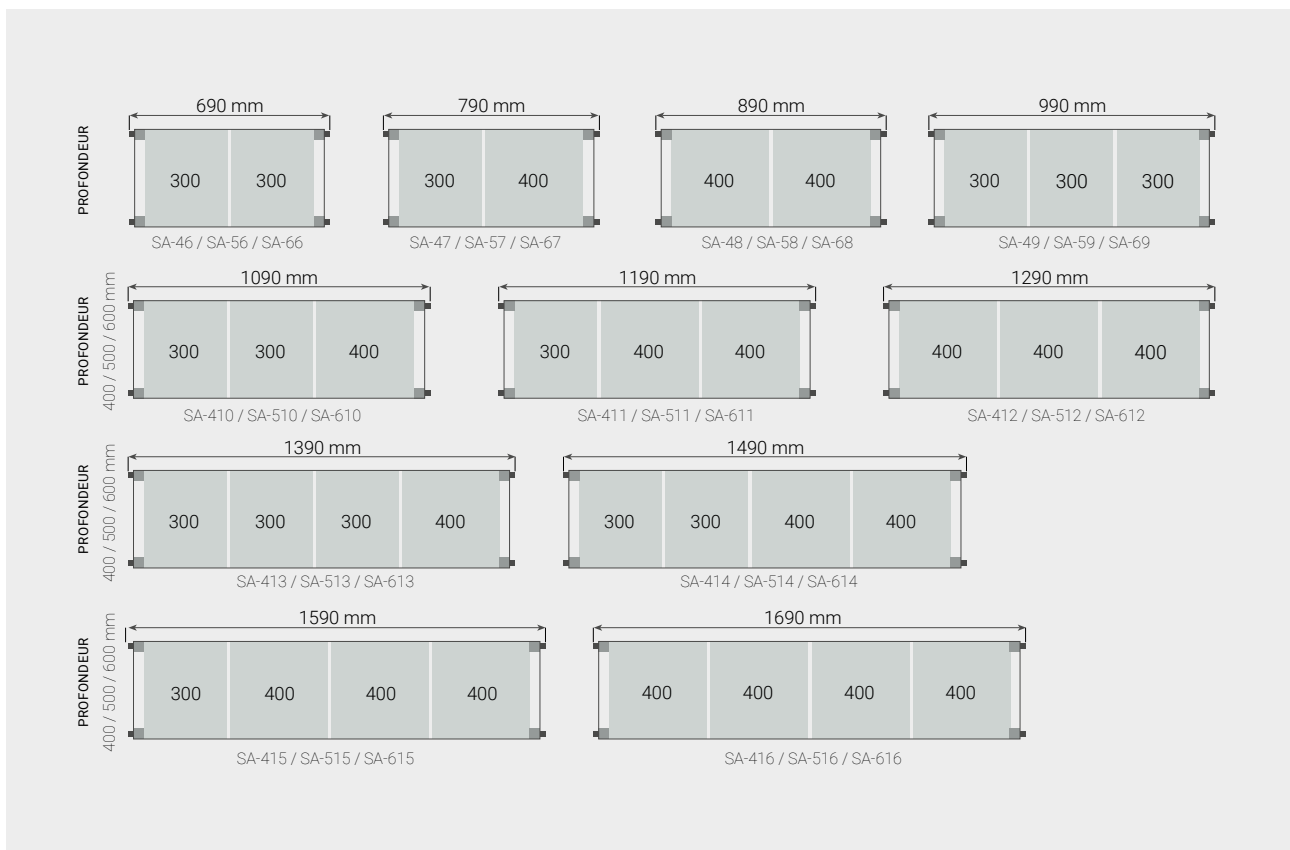
Étagères en polypropylène



- Rayonnage avec structure en aluminium anodisé et clayettes en polyéthylène avec compatibilité alimentaire, spécialement conçue pour être utilisée dans les chambres froides.
- Les étagères en polyéthylène sont soutenues sur l'échelle en aluminium par deux bords, pour un placement parfait et une plus grande solidité.

- Options de largeur dans les plaques de rayonnage : 400, 500 et 600 mm.
- La hauteur standard des échelles est de 1750 mm. Des hauteurs de 2 000 et 1 300 mm sont également disponibles pour les applications non standard.

Dimensions extérieures des rayonnages indépendants comprenant une échelle à chaque côté des étagères.



Les 11 longueurs différentes des clayettes d'étagères permettent, en plus du montage indépendant avec 2 échelles, de multiples combinaisons en plaçant des clayettes d'étagères de part et d'autre des échelles. Voir tableaux des ensembles.

Etagères à clayettes en aluminium et polypropylène



- Étagère en aluminium et polyéthylène avec compatibilité alimentaire spécialement conçue pour être utilisée dans les chambres froides, conformément aux exigences sanitaires.

- Soutenu sur l'échelle en aluminium par deux bords, pour un placement parfait et une plus grande solidité.

- Facilement amovible. Peut être lavé dans un lave-vaisselle conventionnel.

- Clayettes et longerons inclus.

Largeur 400 mm

MODÈLE	CODE	DIMENSIONS (mm)	€
SA-46	19091192	600x400	-
SA-47	19091196	700x400	-
SA-48	19091197	800x400	-
SA-49	19091198	900x400	-
SA-410	19091199	1.000x400	-
SA-411	19091350	1.100x400	-
SA-412	19091351	1.200x400	-
SA-413	19091352	1.300x400	-
SA-414	19091353	1.400x400	-
SA-415	19091354	1.500x400	-
SA-416	19091355	1.600x400	-

Largeur 500 mm

MODÈLE	CODE	DIMENSIONS (mm)	€
SA-56	19091356	600x500	-
SA-57	19091358	700x500	-
SA-58	19091359	800x500	-
SA-59	19091360	900x500	-
SA-510	19091361	1.000x500	-
SA-511	19091362	1.100x500	-
SA-512	19091363	1.200x500	-
SA-513	19091365	1.300x500	-
SA-514	19091366	1.400x500	-
SA-515	19091367	1.500x500	-
SA-516	19091368	1.600x500	-

Largeur 600 mm

MODÈLE	CODE	DIMENSIONS (mm)	€
SA-66	19106115	600x600	-
SA-67	19106116	700x600	-
SA-68	19106117	800x600	-
SA-69	19106118	900x600	-
SA-610	19106119	1.000x600	-
SA-611	19106160	1.100x600	-
SA-612	19106161	1.200x600	-
SA-613	19106162	1.300x600	-
SA-614	19106163	1.400x600	-
SA-615	19106164	1.500x600	-
SA-616	19106165	1.600x600	-

Échelles en aluminium

- Fabriquée en aluminium anodisé.
- Trous tous les 150 mm, pour modifier la taille des modèles standards ou augmenter le nombre d'étagères au moyen de goujons (4 par étagère).
- Pieds réglables en hauteur pour surmonter les irrégularités du

sol.
- Goujons inclus.



MODÈLE	CODE	DIMENSIONS (mm)	NIVEAUX	€
LARGEUR 400 mm				
AF17-43	19091369	1.750x400	3	-
AF17-44	19091370	1.750x400	4	-
AF17-45	19091371	1.750x400	5	-
AF20-45	19091372	2.000x400	5	-
AF20-46	19091373	2.000x400	6	-
LARGEUR 500 mm				
AF17-53	19091374	1.750x500	3	-
AF17-54	19091375	1.750x500	4	-
AF17-55	19091376	1.750x500	5	-
AF20-55	19091377	2.000x500	5	-
AF20-56	19091378	2.000x500	6	-
LARGEUR 600 mm				
AF17-63	19106166	1.750x600	3	-
AF17-64	19106167	1.750x600	4	-
AF17-65	19106168	1.750x600	5	-
AF20-65	19106169	2.000x600	5	-
AF20-66	19106170	2.000x600	6	-

Échelles sur roues

- Deux (2) roulettes Ø125 mm en polyamide inoxydable, une (1) avec frein. Pour construire un rayonnage mobile, outre les étagères, sont nécessaires deux (2) échelles sur roues.

- Échelles incluses uniquement. Les étagères doivent être commandées séparément.



MODÈLE	CODE	DIMENSIONS (mm)	NIVEAUX	€
LARGEUR 400 mm				
KMA17-44	19091380	1.750x400	4	-
KMA17-45	19091381	1.750x400	5	-
LARGEUR 500 mm				
KMA17-54	19091382	1.750x500	4	-
KMA17-55	19091383	1.750x500	5	-
LARGEUR 600 mm				
KMA17-64	19106171	1.750x600	4	-
KMA17-65	19106172	1.750x600	5	-



Etagères basses 1 niveau

- Spécialement conçue pour stocker des boîtes dans des chambres froides.

- Structure robuste en acier inoxydable.

MODÈLE	CODE	DIMENSIONS (mm)	€
KSA2-1-510	19091391	1.085x500x250	-
KSA2-1-512	19091392	1.285x500x250	-
KSA2-1-516	19091393	1.685x500x250	-



Clayettes

- Clayette en polyéthylène avec compatibilité alimentaire pour étagères.

clayettes. Peut être fourni comme accessoire.

- Les étagères complètes comprennent déjà des

- Facile à installer. Peut être lavé dans un lave-vaisselle conventionnel.

MODÈLE	CODE	DIMENSIONS (mm)	€
SP-43	19091384	300x400	-
SP-44	19091385	400x400	-
SP-53	19091386	300x500	-
SP-54	19091388	400x500	-
SP-63	19106173	300x600	-
SP-64	19106174	400x600	-

Crochet d'angle

- Conçu pour faciliter l'assemblage de rayonnage en coin. Ils permettent également d'économiser les échelles et

d'optimiser l'espace disponible.

- Deux (2) crochets par tablette.

- Prix à l'unité.



MODÈLE	CODE	€
HK	19091389	-

Goujons

- Conçu pour augmenter le nombre d'étagères dans les configurations standard.

goujons pour chaque étagère. Quatre (4) goujons sont requis par étagère.

- Fourni en accessoire, car les échelles comportent déjà des

- Prix à l'unité.



MODÈLE	CODE	€
AS	19091390	-



Longerons

- Fourni comme accessoire, car ils sont inclus dans chaque étagère.

MODÈLE	CODE	DIMENSIONS (mm)	€
CA-6	19091394	600	-
CA-7	19091395	700	-
CA-8	19091396	800	-
CA-9	19091397	900	-
CA-10	19091398	1.000	-
CA-11	19091399	1.100	-
CA-12	19091400	1.200	-
CA-13	19091401	1.300	-
CA-14	19091402	1.400	-
CA-15	19091403	1.500	-
CA-16	19091404	1.600	-

Calculer les ensembles de rayonnages

Comment calculer les ensembles de rayonnages

Pour plus de facilité d'utilisation, les rayonnages en aluminium et en polyéthylène peuvent être commandés par ensembles.

Ensuite, il est indiqué comment calculer l'ensemble souhaité :

Le rayonnage est-il linéaire ou en angle ?

- Les rayonnages linéaires ont des échelles à chaque extrémité.
- Les rayonnages en angle ont une échelle à une extrémité et à l'autre extrémité elles sont fournies avec deux crochets par étagère, pour s'appuyer sur les longerons d'une autre rayonnage.

Quelle sera la profondeur de le rayonnage ?

- Il existe deux mesures de profondeur : 400 ou 500 mm.

De combien de niveaux avez-vous besoin ?

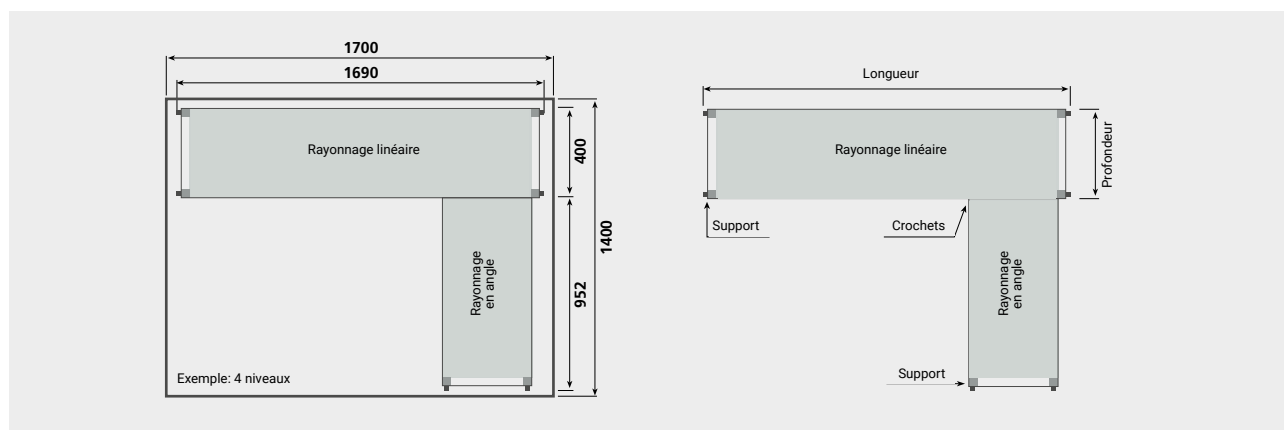
- Il existe des ensembles standards à 3, 4 ou 5 niveaux.
- Des niveaux supplémentaires peuvent être commandés.

Quelle sera la longueur de le rayonnage?

- Dans les tableaux des pages suivantes, vous devriez trouver le jeu correct pour les mesures de la pièce où le rayonnage doit être placé.
- Lors du calcul de la longueur des rayonnages en angle, n'oubliez pas de soustraire de la longueur totale la mesure de la profondeur du rayonnage sur lequel il reposera.

Dans l'exemple suivant, vous devriez demander:

- Set numéro 99 (linéaire, profondeur 400 mm, 4 niveaux, 1.690 mm de long).
- Set numéro 582 (angle, profondeur 400 mm, 4 niveaux, 952 mm de long).



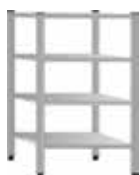
- La hauteur standard des échelles est de 1.750 mm. Pour différentes hauteurs, voir la répartition de l'ensemble choisi et remplacer les échelles "AF17" par des échelles hauts "AF20" en ajustant le prix de l'ensemble en fonction des prix des éléments choisis.
- Des niveaux d'étagères supplémentaires peuvent être ajoutés, jusqu'à un total maximum de 11 niveaux sur des échelles standard, en commandant séparément les étagères, les goujons et les crochets d'angle requis.
- Les échelles standards type « AF17 » peuvent être remplacées par des échelles mobiles « KMA17 », prix toujours changeants.

Rayonnage linéaire 400 mm

LONGUEUR TOTALE DU RAYONNAGE (mm)	3 NIVEAUX		4 NIVEAUX		5 NIVEAUX	
	ENSEMBLE N.º	€	ENSEMBLE N.º	€	ENSEMBLE N.º	€
1.390	17	-	96	-	175	-
1.490	18	-	97	-	176	-
1.590	19	-	98	-	177	-
1.690	20	-	99	-	178	-
1.726	21	-	100	-	179	-
1.826	22	-	101	-	180	-
1.926	23	-	102	-	181	-

Rayonnage en angle 400 mm

LONGUEUR TOTALE DU RAYONNAGE (mm)	3 NIVEAUX		4 NIVEAUX		5 NIVEAUX	
	ENSEMBLE N.º	€	ENSEMBLE N.º	€	ENSEMBLE N.º	€
652	500	-	579	-	658	-
752	501	-	580	-	659	-
852	502	-	581	-	660	-
952	503	-	582	-	661	-
1.052	504	-	583	-	662	-
1.152	505	-	584	-	663	-
1.252	506	-	585	-	664	-



Rayonnage linéaire 400 mm

Rayonnage linéaire 500 mm

Rayonnage linéaire 600 mm

LONGUEUR TOTALE DU RAYONNAGE (mm)	3 NIVEAUX		4 NIVEAUX		5 NIVEAUX		3 NIVEAUX		4 NIVEAUX		5 NIVEAUX		3 NIVEAUX		4 NIVEAUX		5 NIVEAUX	
	ENSEMBLE N.º	€	ENSEMBLE N.º	€	ENSEMBLE N.º	€	ENSEMBLE N.º	€	ENSEMBLE N.º	€	ENSEMBLE N.º	€	ENSEMBLE N.º	€	ENSEMBLE N.º	€	ENSEMBLE N.º	€
690	10	-	89	-	168	-	247	-	326	-	405	-	1.010	-	1.089	-	1.168	-
790	11	-	90	-	169	-	248	-	327	-	406	-	1.011	-	1.090	-	1.169	-
890	12	-	91	-	170	-	249	-	328	-	407	-	1.012	-	1.091	-	1.170	-
990	13	-	92	-	171	-	250	-	329	-	408	-	1.013	-	1.092	-	1.171	-
1.090	14	-	93	-	172	-	251	-	330	-	409	-	1.014	-	1.093	-	1.172	-
1.190	15	-	94	-	173	-	252	-	331	-	410	-	1.015	-	1.094	-	1.173	-
1.290	16	-	95	-	174	-	253	-	332	-	411	-	1.016	-	1.095	-	1.174	-
1.390	17	-	96	-	175	-	254	-	333	-	412	-	1.017	-	1.096	-	1.175	-
1.490	18	-	97	-	176	-	255	-	334	-	413	-	1.018	-	1.097	-	1.176	-
1.590	19	-	98	-	177	-	256	-	335	-	414	-	1.019	-	1.098	-	1.177	-
1.690	20	-	99	-	178	-	257	-	336	-	415	-	1.020	-	1.099	-	1.178	-
1.726	21	-	100	-	179	-	258	-	337	-	416	-	1.021	-	1.000	-	1.179	-
1.826	22	-	101	-	180	-	259	-	338	-	417	-	1.022	-	1.101	-	1.180	-
1.926	23	-	102	-	181	-	260	-	339	-	418	-	1.023	-	1.102	-	1.181	-
2.026	24	-	103	-	182	-	261	-	340	-	419	-	1.024	-	1.103	-	1.182	-
2.126	25	-	104	-	183	-	262	-	341	-	420	-	1.025	-	1.104	-	1.183	-
2.226	26	-	105	-	184	-	263	-	342	-	421	-	1.026	-	1.105	-	1.184	-
2.326	27	-	106	-	185	-	264	-	343	-	422	-	1.027	-	1.106	-	1.185	-
2.426	28	-	107	-	186	-	265	-	344	-	423	-	1.028	-	1.107	-	1.186	-
2.526	29	-	108	-	187	-	266	-	345	-	424	-	1.029	-	1.108	-	1.187	-
2.626	30	-	109	-	188	-	267	-	346	-	425	-	1.030	-	1.109	-	1.188	-
2.726	31	-	110	-	189	-	268	-	347	-	426	-	1.031	-	1.110	-	1.189	-
2.826	32	-	111	-	190	-	269	-	348	-	427	-	1.032	-	1.111	-	1.190	-
2.926	33	-	112	-	191	-	270	-	349	-	428	-	1.033	-	1.112	-	1.191	-
3.026	34	-	113	-	192	-	271	-	350	-	429	-	1.034	-	1.113	-	1.192	-
3.126	35	-	114	-	193	-	272	-	351	-	430	-	1.035	-	1.114	-	1.193	-
3.226	36	-	115	-	194	-	273	-	352	-	431	-	1.036	-	1.115	-	1.194	-
3.326	37	-	116	-	195	-	274	-	353	-	432	-	1.037	-	1.116	-	1.195	-
3.362	38	-	117	-	196	-	275	-	354	-	433	-	1.038	-	1.117	-	1.196	-
3.462	39	-	118	-	197	-	276	-	355	-	434	-	1.039	-	1.118	-	1.197	-
3.562	40	-	119	-	198	-	277	-	356	-	435	-	1.040	-	1.119	-	1.198	-
3.662	41	-	120	-	199	-	278	-	357	-	436	-	1.041	-	1.120	-	1.199	-
3.762	42	-	121	-	200	-	279	-	358	-	437	-	1.042	-	1.121	-	1.200	-
3.862	43	-	122	-	201	-	280	-	359	-	438	-	1.043	-	1.122	-	1.201	-
3.962	44	-	123	-	202	-	281	-	360	-	439	-	1.044	-	1.123	-	1.202	-
4.062	45	-	124	-	203	-	282	-	361	-	440	-	1.045	-	1.124	-	1.203	-
4.162	46	-	125	-	204	-	283	-	362	-	441	-	1.046	-	1.125	-	1.204	-
4.262	47	-	126	-	205	-	284	-	363	-	442	-	1.047	-	1.126	-	1.205	-
4.362	48	-	127	-	206	-	285	-	364	-	443	-	1.048	-	1.127	-	1.206	-
4.462	49	-	128	-	207	-	286	-	365	-	444	-	1.049	-	1.128	-	1.207	-
4.562	50	-	129	-	208	-	287	-	366	-	445	-	1.050	-	1.129	-	1.208	-
4.662	51	-	130	-	209	-	288	-	367	-	446	-	1.051	-	1.130	-	1.209	-
4.762	52	-	131	-	210	-	289	-	368	-	447	-	1.052	-	1.131	-	1.210	-
4.862	53	-	132	-	211	-	290	-	369	-	448	-	1.053	-	1.132	-	1.211	-
4.962	54	-	133	-	212	-	291	-	370	-	449	-	1.054	-	1.133	-	1.212	-
4.998	55	-	134	-	213	-	292	-	371	-	450	-	1.055	-	1.134	-	1.213	-
5.098	56	-	135	-	214	-	293	-	372	-	451	-	1.056	-	1.135	-	1.214	-
5.198	57	-	136	-	215	-	294	-	373	-	452	-	1.057	-	1.136	-	1.215	-
5.298	58	-	137	-	216	-	295	-	374	-	453	-	1.058	-	1.137	-	1.216	-
5.398	59	-	138	-	217	-	296	-	375	-	454	-	1.059	-	1.138	-	1.217	-
5.498	60	-	139	-	218	-	297	-	376	-	455	-	1.060	-	1.139	-	1.218	-
5.598	61	-	140	-	219	-	298	-	377	-	456	-	1.061	-	1.140	-	1.219	-
5.698	62	-	141	-	220	-	299	-	378	-	457	-	1.062	-	1.141	-	1.220	-
5.798	63	-	142	-	221	-	300	-	379	-	458	-	1.063	-	1.142	-	1.221	-



Rayonnage linéaire 400 mm

Rayonnage linéaire 500 mm

Rayonnage linéaire 600 mm

LONGUEUR TOTALE DU RAYONNAGE (mm)	3 NIVEAUX		4 NIVEAUX		5 NIVEAUX		3 NIVEAUX		4 NIVEAUX		5 NIVEAUX		3 NIVEAUX		4 NIVEAUX		5 NIVEAUX	
	ENSEMBLE N.°	€	ENSEMBLE N.°	€	ENSEMBLE N.°	€	ENSEMBLE N.°	€	ENSEMBLE N.°	€	ENSEMBLE N.°	€	ENSEMBLE N.°	€	ENSEMBLE N.°	€	ENSEMBLE N.°	€
652	500	-	579	-	658	-	737	-	816	-	895	-	1.500	-	1.579	-	1.658	-
752	501	-	580	-	659	-	738	-	817	-	896	-	1.501	-	1.580	-	1.659	-
852	502	-	581	-	660	-	739	-	818	-	897	-	1.502	-	1.581	-	1.660	-
952	503	-	582	-	661	-	740	-	819	-	898	-	1.503	-	1.582	-	1.661	-
1.052	504	-	583	-	662	-	741	-	820	-	899	-	1.504	-	1.583	-	1.662	-
1.152	505	-	584	-	663	-	742	-	821	-	900	-	1.505	-	1.584	-	1.663	-
1.252	506	-	585	-	664	-	743	-	822	-	901	-	1.506	-	1.585	-	1.664	-
1.352	507	-	586	-	665	-	744	-	823	-	902	-	1.507	-	1.586	-	1.665	-
1.452	508	-	587	-	666	-	745	-	824	-	903	-	1.508	-	1.587	-	1.666	-
1.552	509	-	588	-	667	-	746	-	825	-	904	-	1.509	-	1.588	-	1.667	-
1.652	510	-	589	-	668	-	747	-	826	-	905	-	1.510	-	1.589	-	1.668	-
1.688	511	-	590	-	669	-	748	-	827	-	906	-	1.511	-	1.590	-	1.669	-
1.788	512	-	591	-	670	-	749	-	828	-	907	-	1.512	-	1.591	-	1.670	-
1.888	513	-	592	-	671	-	750	-	829	-	908	-	1.513	-	1.592	-	1.671	-
1.988	514	-	593	-	672	-	751	-	830	-	909	-	1.514	-	1.593	-	1.672	-
2.088	515	-	594	-	673	-	752	-	831	-	910	-	1.515	-	1.594	-	1.673	-
2.188	516	-	595	-	674	-	753	-	832	-	911	-	1.516	-	1.595	-	1.674	-
2.288	517	-	596	-	675	-	754	-	833	-	912	-	1.517	-	1.596	-	1.675	-
2.388	518	-	597	-	676	-	755	-	834	-	913	-	1.518	-	1.597	-	1.676	-
2.488	519	-	598	-	677	-	756	-	835	-	914	-	1.519	-	1.598	-	1.677	-
2.588	520	-	599	-	678	-	757	-	836	-	915	-	1.520	-	1.599	-	1.678	-
2.688	521	-	600	-	679	-	758	-	837	-	916	-	1.521	-	1.600	-	1.679	-
2.788	522	-	601	-	680	-	759	-	838	-	917	-	1.522	-	1.601	-	1.680	-
2.888	523	-	602	-	681	-	760	-	839	-	918	-	1.523	-	1.602	-	1.681	-
2.988	524	-	603	-	682	-	761	-	840	-	919	-	1.524	-	1.603	-	1.682	-
3.088	525	-	604	-	683	-	762	-	841	-	920	-	1.525	-	1.604	-	1.683	-
3.188	526	-	605	-	684	-	763	-	842	-	921	-	1.526	-	1.605	-	1.684	-
3.288	527	-	606	-	685	-	764	-	843	-	922	-	1.527	-	1.606	-	1.685	-
3.324	528	-	607	-	686	-	765	-	844	-	923	-	1.528	-	1.607	-	1.686	-
3.424	529	-	608	-	687	-	766	-	845	-	924	-	1.529	-	1.608	-	1.687	-
3.524	530	-	609	-	688	-	767	-	846	-	925	-	1.530	-	1.609	-	1.688	-
3.624	531	-	610	-	689	-	768	-	847	-	926	-	1.531	-	1.610	-	1.689	-
3.724	532	-	611	-	690	-	769	-	848	-	927	-	1.532	-	1.611	-	1.690	-
3.824	533	-	612	-	691	-	770	-	849	-	928	-	1.533	-	1.612	-	1.691	-
3.924	534	-	613	-	692	-	771	-	850	-	929	-	1.534	-	1.613	-	1.692	-
4.024	535	-	614	-	693	-	772	-	851	-	930	-	1.535	-	1.614	-	1.693	-
4.124	536	-	615	-	694	-	773	-	852	-	931	-	1.536	-	1.615	-	1.694	-
4.224	537	-	616	-	695	-	774	-	853	-	932	-	1.537	-	1.616	-	1.695	-
4.324	538	-	617	-	696	-	775	-	854	-	933	-	1.538	-	1.617	-	1.696	-
4.424	539	-	618	-	697	-	776	-	855	-	934	-	1.539	-	1.618	-	1.697	-
4.524	540	-	619	-	698	-	777	-	856	-	935	-	1.540	-	1.619	-	1.698	-
4.624	541	-	620	-	699	-	778	-	857	-	936	-	1.541	-	1.620	-	1.699	-
4.724	542	-	621	-	700	-	779	-	858	-	937	-	1.542	-	1.621	-	1.700	-
4.824	543	-	622	-	701	-	780	-	859	-	938	-	1.543	-	1.622	-	1.701	-
4.924	544	-	623	-	702	-	781	-	860	-	939	-	1.544	-	1.623	-	1.702	-
4.960	545	-	624	-	703	-	782	-	861	-	940	-	1.545	-	1.624	-	1.703	-
5.060	546	-	625	-	704	-	783	-	862	-	941	-	1.546	-	1.625	-	1.704	-
5.160	547	-	626	-	705	-	784	-	863	-	942	-	1.547	-	1.626	-	1.705	-
5.260	548	-	627	-	706	-	785	-	864	-	943	-	1.548	-	1.627	-	1.706	-
5.360	549	-	628	-	707	-	786	-	865	-	944	-	1.549	-	1.628	-	1.707	-
5.460	550	-	629	-	708	-	787	-	866	-	945	-	1.550	-	1.629	-	1.708	-
5.569	551	-	630	-	709	-	788	-	867	-	946	-	1.551	-	1.630	-	1.709	-
5.660	552	-	631	-	710	-	789	-	868	-	947	-	1.552	-	1.631	-	1.710	-
5.760	553	-	632	-	711	-	790	-	869	-	948	-	1.553	-	1.632	-	1.711	-

Rayonnage linéaire 400 mm

3 NIVEAUX		4 NIVEAUX		5 NIVEAUX	
ENSEMBLE N°	RÉPARTITION DES ÉLÉMENTS DU RAYONNAGE	ENSEMBLE N°	RÉPARTITION DES ÉLÉMENTS DU RAYONNAGE	ENSEMBLE N°	RÉPARTITION DES ÉLÉMENTS DU RAYONNAGE
10	2 AF17-43 + 3 SA-46	89	2 AF17-44 + 4 SA-46	168	2 AF17-45 + 5 SA-46
11	2 AF17-43 + 3 SA-47	90	2 AF17-44 + 4 SA-47	169	2 AF17-45 + 5 SA-47
12	2 AF17-43 + 3 SA-48	91	2 AF17-44 + 4 SA-48	170	2 AF17-45 + 5 SA-48
13	2 AF17-43 + 3 SA-49	92	2 AF17-44 + 4 SA-49	171	2 AF17-45 + 5 SA-49
14	2 AF17-43 + 3 SA-410	93	2 AF17-44 + 4 SA-410	172	2 AF17-45 + 5 SA-410
15	2 AF17-43 + 3 SA-411	94	2 AF17-44 + 4 SA-411	173	2 AF17-45 + 5 SA-411
16	2 AF17-43 + 3 SA-412	95	2 AF17-44 + 4 SA-412	174	2 AF17-45 + 5 SA-412
17	2 AF17-43 + 3 SA-413	96	2 AF17-44 + 4 SA-413	175	2 AF17-45 + 5 SA-413
18	2 AF17-43 + 3 SA-414	97	2 AF17-44 + 4 SA-414	176	2 AF17-45 + 5 SA-414
19	2 AF17-43 + 3 SA-415	98	2 AF17-44 + 4 SA-415	177	2 AF17-45 + 5 SA-415
20	2 AF17-43 + 3 SA-416	99	2 AF17-44 + 4 SA-416	178	2 AF17-45 + 5 SA-416
21	3 AF17-43 + 6 SA-48	100	3 AF17-44 + 8 SA-48	179	3 AF17-45 + 10 SA-48
22	3 AF17-43 + 3 SA-49 + 3 SA-48	101	3 AF17-44 + 4 SA-49 + 4 SA-48	180	3 AF17-45 + 5 SA-49 + 5 SA-48
23	3 AF17-43 + 6 SA-49	102	3 AF17-44 + 8 SA-49	181	3 AF17-45 + 10 SA-49
24	3 AF17-43 + 3 SA-49 + 3 SA-410	103	3 AF17-44 + 4 SA-49 + 4 SA-410	182	3 AF17-45 + 5 SA-49 + 5 SA-410
25	3 AF17-43 + 6 SA-410	104	3 AF17-44 + 8 SA-410	183	3 AF17-45 + 10 SA-410
26	3 AF17-43 + 3 SA-410 + 3 SA-411	105	3 AF17-44 + 4 SA-410 + 4 SA-411	184	3 AF17-45 + 5 SA-410 + 5 SA-411
27	3 AF17-43 + 6 SA-411	106	3 AF17-44 + 8 SA-411	185	3 AF17-45 + 10 SA-411
28	3 AF17-43 + 3 SA-411 + 3 SA-412	107	3 AF17-44 + 4 SA-411 + 4 SA-412	186	3 AF17-45 + 5 SA-411 + 5 SA-412
29	3 AF17-43 + 6 SA-412	108	3 AF17-44 + 8 SA-412	187	3 AF17-45 + 10 SA-412
30	3 AF17-43 + 3 SA-412 + 3 SA-413	109	3 AF17-44 + 4 SA-412 + 4 SA-413	188	3 AF17-45 + 5 SA-412 + 5 SA-413
31	3 AF17-43 + 6 SA-413	110	3 AF17-44 + 8 SA-413	189	3 AF17-45 + 10 SA-413
32	3 AF17-43 + 3 SA-413 + 3 SA-414	111	3 AF17-44 + 4 SA-413 + 4 SA-414	190	3 AF17-45 + 5 SA-413 + 5 SA-414
33	3 AF17-43 + 6 SA-414	112	3 AF17-44 + 8 SA-414	191	3 AF17-45 + 10 SA-414
34	3 AF17-43 + 3 SA-414 + 3 SA-415	113	3 AF17-44 + 4 SA-414 + 4 SA-415	192	3 AF17-45 + 5 SA-414 + 5 SA-415
35	3 AF17-43 + 6 SA-415	114	3 AF17-44 + 8 SA-415	193	3 AF17-45 + 10 SA-415
36	3 AF17-43 + 3 SA-415 + 3 SA-416	115	3 AF17-44 + 4 SA-415 + 4 SA-416	194	3 AF17-45 + 5 SA-415 + 5 SA-416
37	3 AF17-43 + 6 SA-416	116	3 AF17-44 + 8 SA-416	195	3 AF17-45 + 10 SA-416
38	4 AF17-43 + 3 SA-410 + 6 SA-411	117	4 AF17-44 + 4 SA-410 + 8 SA-411	196	4 AF17-45 + 5 SA-410 + 10 SA-411
39	4 AF17-43 + 9 SA-411	118	4 AF17-44 + 12 SA-411	197	4 AF17-45 + 15 SA-411
40	4 AF17-43 + 6 SA-411 + 3 SA-412	119	4 AF17-44 + 8 SA-411 + 4 SA-412	198	4 AF17-45 + 10 SA-411 + 5 SA-412
41	4 AF17-43 + 3 SA-411 + 6 SA-412	120	4 AF17-44 + 4 SA-411 + 8 SA-412	199	4 AF17-45 + 5 SA-411 + 10 SA-412
42	4 AF17-43 + 9 SA-412	121	4 AF17-44 + 12 SA-412	200	4 AF17-45 + 15 SA-412
43	4 AF17-43 + 6 SA-412 + 3 SA-413	122	4 AF17-44 + 8 SA-412 + 4 SA-413	201	4 AF17-45 + 10 SA-412 + 5 SA-413
44	4 AF17-43 + 3 SA-412 + 6 SA-413	123	4 AF17-44 + 4 SA-412 + 8 SA-413	202	4 AF17-45 + 5 SA-412 + 10 SA-413
45	4 AF17-43 + 9 SA-413	124	4 AF17-44 + 12 SA-413	203	4 AF17-45 + 15 SA-413
46	4 AF17-43 + 6 SA-413 + 3 SA-414	125	4 AF17-44 + 8 SA-413 + 4 SA-414	204	4 AF17-45 + 10 SA-413 + 5 SA-414
47	4 AF17-43 + 3 SA-413 + 6 SA-414	126	4 AF17-44 + 4 SA-413 + 8 SA-414	205	4 AF17-45 + 5 SA-413 + 10 SA-414
48	4 AF17-43 + 9 SA-414	127	4 AF17-44 + 12 SA-414	206	4 AF17-45 + 15 SA-414
49	4 AF17-43 + 6 SA-414 + 3 SA-415	128	4 AF17-44 + 8 SA-414 + 4 SA-415	207	4 AF17-45 + 10 SA-414 + 5 SA-415
50	4 AF17-43 + 3 SA-414 + 6 SA-415	129	4 AF17-44 + 4 SA-414 + 8 SA-415	208	4 AF17-45 + 5 SA-414 + 10 SA-415
51	4 AF17-43 + 9 SA-415	130	4 AF17-44 + 12 SA-415	209	4 AF17-45 + 15 SA-415
52	4 AF17-43 + 6 SA-415 + 3 SA-416	131	4 AF17-44 + 8 SA-415 + 4 SA-416	210	4 AF17-45 + 10 SA-415 + 5 SA-416
53	4 AF17-43 + 3 SA-415 + 6 SA-416	132	4 AF17-44 + 4 SA-415 + 8 SA-416	211	4 AF17-45 + 5 SA-415 + 10 SA-416
54	4 AF17-43 + 9 SA-416	133	4 AF17-44 + 12 SA-416	212	4 AF17-45 + 15 SA-416
55	5 AF17-43 + 12 SA-412	134	5 AF17-44 + 16 SA-412	213	5 AF17-45 + 20 SA-412
56	5 AF17-43 + 9 SA-412 + 3 SA-413	135	5 AF17-44 + 12 SA-412 + 4 SA-413	214	5 AF17-45 + 15 SA-412 + 5 SA-413
57	5 AF17-43 + 6 SA-412 + 6 SA-413	136	5 AF17-44 + 8 SA-412 + 8 SA-413	215	5 AF17-45 + 10 SA-412 + 10 SA-413
58	5 AF17-43 + 3 SA-412 + 9 SA-413	137	5 AF17-44 + 4 SA-412 + 12 SA-413	216	5 AF17-45 + 5 SA-412 + 15 SA-413
59	5 AF17-43 + 12 SA-413	138	5 AF17-44 + 16 SA-413	217	5 AF17-45 + 20 SA-413
60	5 AF17-43 + 9 SA-413 + 3 SA-414	139	5 AF17-44 + 12 SA-413 + 4 SA-414	218	5 AF17-45 + 15 SA-413 + 5 SA-414
61	5 AF17-43 + 6 SA-413 + 6 SA-414	140	5 AF17-44 + 8 SA-413 + 8 SA-414	219	5 AF17-45 + 10 SA-413 + 10 SA-414
62	5 AF17-43 + 3 SA-413 + 9 SA-414	141	5 AF17-44 + 4 SA-413 + 12 SA-414	220	5 AF17-45 + 5 SA-413 + 15 SA-414
63	5 AF17-43 + 12 SA-414	142	5 AF17-44 + 16 SA-414	221	5 AF17-45 + 20 SA-414

Rayonnage linéaire 500 mm

3 NIVEAUX		4 NIVEAUX		5 NIVEAUX	
ENSEMBLE N°	RÉPARTITION DES ÉLÉMENTS DU RAYONNAGE	ENSEMBLE N°	RÉPARTITION DES ÉLÉMENTS DU RAYONNAGE	ENSEMBLE N°	RÉPARTITION DES ÉLÉMENTS DU RAYONNAGE
247	2 AF17-53 + 3 SA-56	326	2 AF17-54 + 4 SA-56	405	2 AF17-55 + 5 SA-56
248	2 AF17-53 + 3 SA-57	327	2 AF17-54 + 4 SA-57	406	2 AF17-55 + 5 SA-57
249	2 AF17-53 + 3 SA-58	328	2 AF17-54 + 4 SA-58	407	2 AF17-55 + 5 SA-58
250	2 AF17-53 + 3 SA-59	329	2 AF17-54 + 4 SA-59	408	2 AF17-55 + 5 SA-59
251	2 AF17-53 + 3 SA-510	330	2 AF17-54 + 4 SA-510	409	2 AF17-55 + 5 SA-510
252	2 AF17-53 + 3 SA-511	331	2 AF17-54 + 4 SA-511	410	2 AF17-55 + 5 SA-511
253	2 AF17-53 + 3 SA-512	332	2 AF17-54 + 4 SA-512	411	2 AF17-55 + 5 SA-512
254	2 AF17-53 + 3 SA-513	333	2 AF17-54 + 4 SA-513	412	2 AF17-55 + 5 SA-513
255	2 AF17-53 + 3 SA-514	334	2 AF17-54 + 4 SA-514	413	2 AF17-55 + 5 SA-514
256	2 AF17-53 + 3 SA-515	335	2 AF17-54 + 4 SA-515	414	2 AF17-55 + 5 SA-515
257	2 AF17-53 + 3 SA-516	336	2 AF17-54 + 4 SA-516	415	2 AF17-55 + 5 SA-516
258	3 AF17-53 + 6 SA-58	337	3 AF17-54 + 8 SA-58	416	3 AF17-55 + 10 SA-58
259	3 AF17-53 + 3 SA-59 + 3 SA-58	338	3 AF17-54 + 4 SA-59 + 4 SA-58	417	3 AF17-55 + 5 SA-59 + 5 SA-58
260	3 AF17-53 + 6 SA-59	339	3 AF17-54 + 8 SA-59	418	3 AF17-55 + 10 SA-59
261	3 AF17-53 + 3 SA-59 + 3 SA-510	340	3 AF17-54 + 4 SA-59 + 4 SA-510	419	3 AF17-55 + 5 SA-59 + 5 SA-510
262	3 AF17-53 + 6 SA-510	341	3 AF17-54 + 8 SA-510	420	3 AF17-55 + 10 SA-510
263	3 AF17-53 + 3 SA-510 + 3 SA-511	342	3 AF17-54 + 4 SA-510 + 4 SA-511	421	3 AF17-55 + 5 SA-510 + 5 SA-511
264	3 AF17-53 + 6 SA-511	343	3 AF17-54 + 8 SA-511	422	3 AF17-55 + 10 SA-511
265	3 AF17-53 + 3 SA-511 + 3 SA-512	344	3 AF17-54 + 4 SA-511 + 4 SA-512	423	3 AF17-55 + 5 SA-511 + 5 SA-512
266	3 AF17-53 + 6 SA-512	345	3 AF17-54 + 8 SA-512	424	3 AF17-55 + 10 SA-512
267	3 AF17-53 + 3 SA-512 + 3 SA-513	346	3 AF17-54 + 4 SA-512 + 4 SA-513	425	3 AF17-55 + 5 SA-512 + 5 SA-513
268	3 AF17-53 + 6 SA-513	347	3 AF17-54 + 8 SA-513	426	3 AF17-55 + 10 SA-513
269	3 AF17-53 + 3 SA-513 + 3 SA-514	348	3 AF17-54 + 4 SA-513 + 4 SA-514	427	3 AF17-55 + 5 SA-513 + 5 SA-514
270	3 AF17-53 + 6 SA-514	349	3 AF17-54 + 8 SA-514	428	3 AF17-55 + 10 SA-514
271	3 AF17-53 + 3 SA-514 + 3 SA-515	350	3 AF17-54 + 4 SA-514 + 4 SA-515	429	3 AF17-55 + 5 SA-514 + 5 SA-515
272	3 AF17-53 + 6 SA-515	351	3 AF17-54 + 8 SA-515	430	3 AF17-55 + 10 SA-515
273	3 AF17-53 + 3 SA-515 + 3 SA-516	352	3 AF17-54 + 4 SA-515 + 4 SA-516	431	3 AF17-55 + 5 SA-515 + 5 SA-516
274	3 AF17-53 + 6 SA-516	353	3 AF17-54 + 8 SA-516	432	3 AF17-55 + 10 SA-516
275	4 AF17-53 + 3 SA-510 + 6 SA-511	354	4 AF17-54 + 4 SA-510 + 8 SA-511	433	4 AF17-55 + 5 SA-510 + 10 SA-511
276	4 AF17-53 + 9 SA-511	355	4 AF17-54 + 12 SA-511	434	4 AF17-55 + 15 SA-511
277	4 AF17-53 + 6 SA-511 + 3 SA-512	356	4 AF17-54 + 8 SA-511 + 4 SA-512	435	4 AF17-55 + 10 SA-511 + 5 SA-512
278	4 AF17-53 + 3 SA-511 + 6 SA-512	357	4 AF17-54 + 4 SA-511 + 8 SA-512	436	4 AF17-55 + 5 SA-511 + 10 SA-512
279	4 AF17-53 + 9 SA-512	358	4 AF17-54 + 12 SA-512	437	4 AF17-55 + 15 SA-512
280	4 AF17-53 + 6 SA-512 + 3 SA-513	359	4 AF17-54 + 8 SA-512 + 4 SA-513	438	4 AF17-55 + 10 SA-512 + 5 SA-513
281	4 AF17-53 + 3 SA-512 + 6 SA-513	360	4 AF17-54 + 4 SA-512 + 8 SA-513	439	4 AF17-55 + 5 SA-512 + 10 SA-513
282	4 AF17-53 + 9 SA-513	361	4 AF17-54 + 12 SA-513	440	4 AF17-55 + 15 SA-513
283	4 AF17-53 + 6 SA-513 + 3 SA-514	362	4 AF17-54 + 8 SA-513 + 4 SA-514	441	4 AF17-55 + 10 SA-513 + 5 SA-514
284	4 AF17-53 + 3 SA-513 + 6 SA-514	363	4 AF17-54 + 4 SA-513 + 8 SA-514	442	4 AF17-55 + 5 SA-513 + 10 SA-514
285	4 AF17-53 + 9 SA-514	364	4 AF17-54 + 12 SA-514	443	4 AF17-55 + 15 SA-514
286	4 AF17-53 + 6 SA-514 + 3 SA-515	365	4 AF17-54 + 8 SA-514 + 4 SA-515	444	4 AF17-55 + 10 SA-514 + 5 SA-515
287	4 AF17-53 + 3 SA-514 + 6 SA-515	366	4 AF17-54 + 4 SA-514 + 8 SA-515	445	4 AF17-55 + 5 SA-514 + 10 SA-515
288	4 AF17-53 + 9 SA-515	367	4 AF17-54 + 12 SA-515	446	4 AF17-55 + 15 SA-515
289	4 AF17-53 + 6 SA-515 + 3 SA-516	368	4 AF17-54 + 8 SA-515 + 4 SA-516	447	4 AF17-55 + 10 SA-515 + 5 SA-516
290	4 AF17-53 + 3 SA-515 + 6 SA-516	369	4 AF17-54 + 4 SA-515 + 8 SA-516	448	4 AF17-55 + 5 SA-515 + 10 SA-516
291	4 AF17-53 + 9 SA-516	370	4 AF17-54 + 12 SA-516	449	4 AF17-55 + 15 SA-516
292	5 AF17-53 + 12 SA-512	371	5 AF17-54 + 16 SA-512	450	5 AF17-55 + 20 SA-512
293	5 AF17-53 + 9 SA-512 + 3 SA-513	372	5 AF17-54 + 12 SA-512 + 4 SA-513	451	5 AF17-55 + 15 SA-512 + 5 SA-513
294	5 AF17-53 + 6 SA-512 + 6 SA-513	373	5 AF17-54 + 8 SA-512 + 8 SA-513	452	5 AF17-55 + 10 SA-512 + 10 SA-513
295	5 AF17-53 + 3 SA-512 + 9 SA-513	374	5 AF17-54 + 4 SA-512 + 12 SA-513	453	5 AF17-55 + 5 SA-512 + 15 SA-513
296	5 AF17-53 + 12 SA-513	375	5 AF17-54 + 16 SA-513	454	5 AF17-55 + 20 SA-513
297	5 AF17-53 + 9 SA-513 + 3 SA-514	376	5 AF17-54 + 12 SA-513 + 4 SA-514	455	5 AF17-55 + 15 SA-513 + 5 SA-514
298	5 AF17-53 + 6 SA-513 + 6 SA-514	377	5 AF17-54 + 8 SA-513 + 8 SA-514	456	5 AF17-55 + 10 SA-513 + 10 SA-514
299	5 AF17-53 + 3 SA-513 + 9 SA-514	378	5 AF17-54 + 4 SA-513 + 12 SA-514	457	5 AF17-55 + 5 SA-513 + 15 SA-514
300	5 AF17-53 + 12 SA-514	379	5 AF17-54 + 16 SA-514	458	5 AF17-55 + 20 SA-514

Rayonnage linéaire 600 mm

3 NIVEAUX		4 NIVEAUX		5 NIVEAUX	
ENSEMBLE N°	RÉPARTITION DES ÉLÉMENTS DU RAYONNAGE	ENSEMBLE N°	RÉPARTITION DES ÉLÉMENTS DU RAYONNAGE	ENSEMBLE N°	RÉPARTITION DES ÉLÉMENTS DU RAYONNAGE
1.010	2 AF17-63 + 3 SA-66	1.089	2 AF17-64 + 4 SA-66	1.168	2 AF17-65 + 5 SA-66
1.011	2 AF17-63 + 3 SA-67	1.090	2 AF17-64 + 4 SA-67	1.169	2 AF17-65 + 5 SA-67
1.012	2 AF17-63 + 3 SA-68	1.091	2 AF17-64 + 4 SA-68	1.170	2 AF17-65 + 5 SA-68
1.013	2 AF17-63 + 3 SA-69	1.092	2 AF17-64 + 4 SA-69	1.171	2 AF17-65 + 5 SA-69
1.014	2 AF17-63 + 3 SA-610	1.093	2 AF17-64 + 4 SA-610	1.172	2 AF17-65 + 5 SA-610
1.015	2 AF17-63 + 3 SA-611	1.094	2 AF17-64 + 4 SA-611	1.173	2 AF17-65 + 5 SA-611
1.016	2 AF17-63 + 3 SA-612	1.095	2 AF17-64 + 4 SA-612	1.174	2 AF17-65 + 5 SA-612
1.017	2 AF17-63 + 3 SA-613	1.096	2 AF17-64 + 4 SA-613	1.175	2 AF17-65 + 5 SA-613
1.018	2 AF17-63 + 3 SA-614	1.097	2 AF17-64 + 4 SA-614	1.176	2 AF17-65 + 5 SA-614
1.019	2 AF17-63 + 3 SA-615	1.098	2 AF17-64 + 4 SA-615	1.177	2 AF17-65 + 5 SA-615
1.020	2 AF17-63 + 3 SA-616	1.099	2 AF17-64 + 4 SA-616	1.178	2 AF17-65 + 5 SA-616
1.021	3 AF17-63 + 6 SA-68	1.100	3 AF17-64 + 8 SA-68	1.179	3 AF17-65 + 10 SA-68
1.022	3 AF17-63 + 3 SA-69 + 3 SA-68	1.101	3 AF17-64 + 4 SA-69 + 4 SA-68	1.180	3 AF17-65 + 5 SA-69 + 5 SA-68
1.023	3 AF17-63 + 6 SA-69	1.102	3 AF17-64 + 8 SA-69	1.181	3 AF17-65 + 10 SA-69
1.024	3 AF17-63 + 3 SA-69 + 3 SA-610	1.103	3 AF17-64 + 4 SA-69 + 4 SA-610	1.182	3 AF17-65 + 5 SA-69 + 5 SA-610
1.025	3 AF17-63 + 6 SA-610	1.104	3 AF17-64 + 8 SA-610	1.183	3 AF17-65 + 10 SA-610
1.026	3 AF17-63 + 3 SA-610 + 3 SA-611	1.105	3 AF17-64 + 4 SA-610 + 4 SA-611	1.184	3 AF17-65 + 5 SA-610 + 5 SA-611
1.027	3 AF17-63 + 6 SA-611	1.106	3 AF17-64 + 8 SA-611	1.185	3 AF17-65 + 10 SA-611
1.028	3 AF17-63 + 3 SA-611 + 3 SA-612	1.107	3 AF17-64 + 4 SA-611 + 4 SA-612	1.186	3 AF17-65 + 5 SA-611 + 5 SA-612
1.029	3 AF17-63 + 6 SA-612	1.108	3 AF17-64 + 8 SA-612	1.187	3 AF17-65 + 10 SA-612
1.030	3 AF17-63 + 3 SA-612 + 3 SA-613	1.109	3 AF17-64 + 4 SA-612 + 4 SA-613	1.188	3 AF17-65 + 5 SA-612 + 5 SA-613
1.031	3 AF17-63 + 6 SA-613	1.110	3 AF17-64 + 8 SA-613	1.189	3 AF17-65 + 10 SA-613
1.032	3 AF17-63 + 3 SA-613 + 3 SA-614	1.111	3 AF17-64 + 4 SA-613 + 4 SA-614	1.190	3 AF17-65 + 5 SA-613 + 5 SA-614
1.033	3 AF17-63 + 6 SA-614	1.112	3 AF17-64 + 8 SA-614	1.191	3 AF17-65 + 10 SA-614
1.034	3 AF17-63 + 3 SA-614 + 3 SA-615	1.113	3 AF17-64 + 4 SA-614 + 4 SA-615	1.192	3 AF17-65 + 5 SA-614 + 5 SA-615
1.035	3 AF17-63 + 6 SA-615	1.114	3 AF17-64 + 8 SA-615	1.193	3 AF17-65 + 10 SA-615
1.036	3 AF17-63 + 3 SA-615 + 3 SA-616	1.115	3 AF17-64 + 4 SA-615 + 4 SA-616	1.194	3 AF17-65 + 5 SA-615 + 5 SA-616
1.037	3 AF17-63 + 6 SA-616	1.116	3 AF17-64 + 8 SA-616	1.195	3 AF17-65 + 10 SA-616
1.038	4 AF17-63 + 3 SA-610 + 6 SA-611	1.117	4 AF17-64 + 4 SA-610 + 8 SA-611	1.196	4 AF17-65 + 5 SA-610 + 10 SA-611
1.039	4 AF17-63 + 9 SA-611	1.118	4 AF17-64 + 12 SA-611	1.197	4 AF17-65 + 15 SA-611
1.040	4 AF17-63 + 6 SA-611 + 3 SA-612	1.119	4 AF17-64 + 8 SA-611 + 4 SA-612	1.198	4 AF17-65 + 10 SA-611 + 5 SA-612
1.041	4 AF17-63 + 3 SA-611 + 6 SA-612	1.120	4 AF17-64 + 4 SA-611 + 8 SA-612	1.199	4 AF17-65 + 5 SA-611 + 10 SA-612
1.042	4 AF17-63 + 9 SA-612	1.121	4 AF17-64 + 12 SA-612	1.200	4 AF17-65 + 15 SA-612
1.043	4 AF17-63 + 6 SA-612 + 3 SA-613	1.122	4 AF17-64 + 8 SA-612 + 4 SA-613	1.201	4 AF17-65 + 10 SA-612 + 5 SA-613
1.044	4 AF17-63 + 3 SA-612 + 6 SA-613	1.123	4 AF17-64 + 4 SA-612 + 8 SA-613	1.202	4 AF17-65 + 5 SA-612 + 10 SA-613
1.045	4 AF17-63 + 9 SA-613	1.124	4 AF17-64 + 12 SA-613	1.203	4 AF17-65 + 15 SA-613
1.046	4 AF17-63 + 6 SA-613 + 3 SA-614	1.125	4 AF17-64 + 8 SA-613 + 4 SA-614	1.204	4 AF17-65 + 10 SA-613 + 5 SA-614
1.047	4 AF17-63 + 3 SA-613 + 6 SA-614	1.126	4 AF17-64 + 4 SA-613 + 8 SA-614	1.205	4 AF17-65 + 5 SA-613 + 10 SA-614
1.048	4 AF17-63 + 9 SA-614	1.127	4 AF17-64 + 12 SA-614	1.206	4 AF17-65 + 15 SA-614
1.049	4 AF17-63 + 6 SA-614 + 3 SA-615	1.128	4 AF17-64 + 8 SA-614 + 4 SA-615	1.207	4 AF17-65 + 10 SA-614 + 5 SA-615
1.050	4 AF17-63 + 3 SA-614 + 6 SA-615	1.129	4 AF17-64 + 4 SA-614 + 8 SA-615	1.208	4 AF17-65 + 5 SA-614 + 10 SA-615
1.051	4 AF17-63 + 9 SA-615	1.130	4 AF17-64 + 12 SA-615	1.209	4 AF17-65 + 15 SA-615
1.052	4 AF17-63 + 6 SA-615 + 3 SA-616	1.131	4 AF17-64 + 8 SA-615 + 4 SA-616	1.210	4 AF17-65 + 10 SA-615 + 5 SA-616
1.053	4 AF17-63 + 3 SA-615 + 6 SA-616	1.132	4 AF17-64 + 4 SA-615 + 8 SA-616	1.211	4 AF17-65 + 5 SA-615 + 10 SA-616
1.054	4 AF17-63 + 9 SA-616	1.133	4 AF17-64 + 12 SA-616	1.212	4 AF17-65 + 15 SA-616
1.055	5 AF17-63 + 12 SA-612	1.134	5 AF17-64 + 16 SA-612	1.213	5 AF17-65 + 20 SA-612
1.056	5 AF17-63 + 9 SA-612 + 3 SA-613	1.135	5 AF17-64 + 12 SA-612 + 4 SA-613	1.214	5 AF17-65 + 15 SA-612 + 5 SA-613
1.057	5 AF17-63 + 6 SA-612 + 6 SA-613	1.136	5 AF17-64 + 8 SA-612 + 8 SA-613	1.215	5 AF17-65 + 10 SA-612 + 10 SA-613
1.058	5 AF17-63 + 3 SA-612 + 9 SA-613	1.137	5 AF17-64 + 4 SA-612 + 12 SA-613	1.216	5 AF17-65 + 5 SA-612 + 15 SA-613
1.059	5 AF17-63 + 12 SA-613	1.138	5 AF17-64 + 16 SA-613	1.217	5 AF17-65 + 20 SA-613
1.060	5 AF17-63 + 9 SA-613 + 3 SA-614	1.139	5 AF17-64 + 12 SA-613 + 4 SA-614	1.218	5 AF17-65 + 15 SA-613 + 5 SA-614
1.061	5 AF17-63 + 6 SA-613 + 6 SA-614	1.140	5 AF17-64 + 8 SA-613 + 8 SA-614	1.219	5 AF17-65 + 10 SA-613 + 10 SA-614
1.062	5 AF17-63 + 3 SA-613 + 9 SA-614	1.141	5 AF17-64 + 4 SA-613 + 12 SA-614	1.220	5 AF17-65 + 5 SA-613 + 15 SA-614
1.063	5 AF17-63 + 12 SA-614	1.142	5 AF17-64 + 16 SA-614	1.221	5 AF17-65 + 20 SA-614

Rayonnage en angle 400 mm

3 NIVEAUX		4 NIVEAUX		5 NIVEAUX	
ENSEMBLE N°	RÉPARTITION DES ÉLÉMENTS DU RAYONNAGE	ENSEMBLE N°	RÉPARTITION DES ÉLÉMENTS DU RAYONNAGE	ENSEMBLE N°	RÉPARTITION DES ÉLÉMENTS DU RAYONNAGE
500	1 AF17-43 + 3 SA-46 + 6 HK	579	1 AF17-44 + 4 SA-46 + 8 HK	658	1 AF17-45 + 5 SA-46 + 10 HK
501	1 AF17-43 + 3 SA-47 + 6 HK	580	1 AF17-44 + 4 SA-47 + 8 HK	659	1 AF17-45 + 5 SA-47 + 10 HK
502	1 AF17-43 + 3 SA-48 + 6 HK	581	1 AF17-44 + 4 SA-48 + 8 HK	660	1 AF17-45 + 5 SA-48 + 10 HK
503	1 AF17-43 + 3 SA-49 + 6 HK	582	1 AF17-44 + 4 SA-49 + 8 HK	661	1 AF17-45 + 5 SA-49 + 10 HK
504	1 AF17-43 + 3 SA-410 + 6 HK	583	1 AF17-44 + 4 SA-410 + 8 HK	662	1 AF17-45 + 5 SA-410 + 10 HK
505	1 AF17-43 + 3 SA-411 + 6 HK	584	1 AF17-44 + 4 SA-411 + 8 HK	663	1 AF17-45 + 5 SA-411 + 10 HK
506	1 AF17-43 + 3 SA-412 + 6 HK	585	1 AF17-44 + 4 SA-412 + 8 HK	664	1 AF17-45 + 5 SA-412 + 10 HK
507	1 AF17-43 + 3 SA-413 + 6 HK	586	1 AF17-44 + 4 SA-413 + 8 HK	665	1 AF17-45 + 5 SA-413 + 10 HK
508	1 AF17-43 + 3 SA-414 + 6 HK	587	1 AF17-44 + 4 SA-414 + 8 HK	666	1 AF17-45 + 5 SA-414 + 10 HK
509	1 AF17-43 + 3 SA-415 + 6 HK	588	1 AF17-44 + 4 SA-415 + 8 HK	667	1 AF17-45 + 5 SA-415 + 10 HK
510	1 AF17-43 + 3 SA-416 + 6 HK	589	1 AF17-44 + 4 SA-416 + 8 HK	668	1 AF17-45 + 5 SA-416 + 10 HK
511	2 AF17-43 + 6 SA-48 + 6 HK	590	2 AF17-44 + 8 SA-48 + 8 HK	669	2 AF17-45 + 10 SA-48 + 10 HK
512	2 AF17-43 + 3 SA-49 + 3 SA-48 + 6 HK	591	2 AF17-44 + 4 SA-49 + 4 SA-48 + 8 HK	670	2 AF17-45 + 5 SA-49 + 5 SA-48 + 10 HK
513	2 AF17-43 + 6 SA-49 + 6 HK	592	2 AF17-44 + 8 SA-49 + 8 HK	671	2 AF17-45 + 10 SA-49 + 10 HK
514	2 AF17-43 + 3 SA-49 + 3 SA-410 + 6 HK	593	2 AF17-44 + 4 SA-49 + 4 SA-410 + 8 HK	672	2 AF17-45 + 5 SA-49 + 5 SA-410 + 10 HK
515	2 AF17-43 + 6 SA-410 + 6 HK	594	2 AF17-44 + 8 SA-410 + 8 HK	673	2 AF17-45 + 10 SA-410 + 10 HK
516	2 AF17-43 + 3 SA-410 + 3 SA-411 + 6 HK	595	2 AF17-44 + 4 SA-410 + 4 SA-411 + 8 HK	674	2 AF17-45 + 5 SA-410 + 5 SA-411 + 10 HK
517	2 AF17-43 + 6 SA-411 + 6 HK	596	2 AF17-44 + 8 SA-411 + 8 HK	675	2 AF17-45 + 10 SA-411 + 10 HK
518	2 AF17-43 + 3 SA-411 + 3 SA-412 + 6 HK	597	2 AF17-44 + 4 SA-411 + 4 SA-412 + 8 HK	676	2 AF17-45 + 5 SA-411 + 5 SA-412 + 10 HK
519	2 AF17-43 + 6 SA-412 + 6 HK	598	2 AF17-44 + 8 SA-412 + 8 HK	677	2 AF17-45 + 10 SA-412 + 10 HK
520	2 AF17-43 + 3 SA-412 + 3 SA-413 + 6 HK	599	2 AF17-44 + 4 SA-412 + 4 SA-413 + 8 HK	678	2 AF17-45 + 5 SA-412 + 5 SA-413 + 10 HK
521	2 AF17-43 + 6 SA-413 + 6 HK	600	2 AF17-44 + 8 SA-413 + 8 HK	679	2 AF17-45 + 10 SA-413 + 10 HK
522	2 AF17-43 + 3 SA-413 + 3 SA-414 + 6 HK	601	2 AF17-44 + 4 SA-413 + 4 SA-414 + 8 HK	680	2 AF17-45 + 5 SA-413 + 5 SA-414 + 10 HK
523	2 AF17-43 + 6 SA-414 + 6 HK	602	2 AF17-44 + 8 SA-414 + 8 HK	681	2 AF17-45 + 10 SA-414 + 10 HK
524	2 AF17-43 + 3 SA-414 + 3 SA-415 + 6 HK	603	2 AF17-44 + 4 SA-414 + 4 SA-415 + 8 HK	682	2 AF17-45 + 5 SA-414 + 5 SA-415 + 10 HK
525	2 AF17-43 + 6 SA-415 + 6 HK	604	2 AF17-44 + 8 SA-415 + 8 HK	683	2 AF17-45 + 10 SA-415 + 10 HK
526	2 AF17-43 + 3 SA-415 + 3 SA-416 + 6 HK	605	2 AF17-44 + 4 SA-415 + 4 SA-416 + 8 HK	684	2 AF17-45 + 5 SA-415 + 5 SA-416 + 10 HK
527	2 AF17-43 + 6 SA-416 + 6 HK	606	2 AF17-44 + 8 SA-416 + 8 HK	685	2 AF17-45 + 10 SA-416 + 10 HK
528	3 AF17-43 + 3 SA-410 + 6 SA-411 + 6 HK	607	3 AF17-44 + 4 SA-410 + 8 SA-411 + 8 HK	686	3 AF17-45 + 5 SA-410 + 10 SA-411 + 10 HK
529	3 AF17-43 + 9 SA-411 + 6 HK	608	3 AF17-44 + 12 SA-411 + 8 HK	687	3 AF17-45 + 15 SA-411 + 10 HK
530	3 AF17-43 + 6 SA-411 + 3 SA-412 + 6 HK	609	3 AF17-44 + 8 SA-411 + 4 SA-412 + 8 HK	688	3 AF17-45 + 10 SA-411 + 5 SA-412 + 10 HK
531	3 AF17-43 + 3 SA-411 + 6 SA-412 + 6 HK	610	3 AF17-44 + 4 SA-411 + 8 SA-412 + 8 HK	689	3 AF17-45 + 5 SA-411 + 10 SA-412 + 10 HK
532	3 AF17-43 + 9 SA-412 + 6 HK	611	3 AF17-44 + 12 SA-412 + 8 HK	690	3 AF17-45 + 15 SA-412 + 10 HK
533	3 AF17-43 + 6 SA-412 + 3 SA-413 + 6 HK	612	3 AF17-44 + 8 SA-412 + 4 SA-413 + 8 HK	691	3 AF17-45 + 10 SA-412 + 5 SA-413 + 10 HK
534	3 AF17-43 + 3 SA-412 + 6 SA-413 + 6 HK	613	3 AF17-44 + 4 SA-412 + 8 SA-413 + 8 HK	692	3 AF17-45 + 5 SA-412 + 10 SA-413 + 10 HK
535	3 AF17-43 + 9 SA-413 + 6 HK	614	3 AF17-44 + 12 SA-413 + 8 HK	693	3 AF17-45 + 15 SA-413 + 10 HK
536	3 AF17-43 + 6 SA-413 + 3 SA-414 + 6 HK	615	3 AF17-44 + 8 SA-413 + 4 SA-414 + 8 HK	694	3 AF17-45 + 10 SA-413 + 5 SA-414 + 10 HK
537	3 AF17-43 + 3 SA-413 + 6 SA-414 + 6 HK	616	3 AF17-44 + 4 SA-413 + 8 SA-414 + 8 HK	695	3 AF17-45 + 5 SA-413 + 10 SA-414 + 10 HK
538	3 AF17-43 + 9 SA-414 + 6 HK	617	3 AF17-44 + 12 SA-414 + 8 HK	696	3 AF17-45 + 15 SA-414 + 10 HK
539	3 AF17-43 + 6 SA-414 + 3 SA-415 + 6 HK	618	3 AF17-44 + 8 SA-414 + 4 SA-415 + 8 HK	697	3 AF17-45 + 10 SA-414 + 5 SA-415 + 10 HK
540	3 AF17-43 + 3 SA-414 + 6 SA-415 + 6 HK	619	3 AF17-44 + 4 SA-414 + 8 SA-415 + 8 HK	698	3 AF17-45 + 5 SA-414 + 10 SA-415 + 10 HK
541	3 AF17-43 + 9 SA-415 + 6 HK	620	3 AF17-44 + 12 SA-415 + 8 HK	699	3 AF17-45 + 15 SA-415 + 10 HK
542	3 AF17-43 + 6 SA-415 + 3 SA-416 + 6 HK	621	3 AF17-44 + 8 SA-415 + 4 SA-416 + 8 HK	700	3 AF17-45 + 10 SA-415 + 5 SA-416 + 10 HK
543	3 AF17-43 + 3 SA-415 + 6 SA-416 + 6 HK	622	3 AF17-44 + 4 SA-415 + 8 SA-416 + 8 HK	701	3 AF17-45 + 5 SA-415 + 10 SA-416 + 10 HK
544	3 AF17-43 + 9 SA-416 + 6 HK	623	3 AF17-44 + 12 SA-416 + 8 HK	702	3 AF17-45 + 15 SA-416 + 10 HK
545	4 AF17-43 + 12 SA-412 + 6 HK	624	4 AF17-44 + 16 SA-412 + 8 HK	703	4 AF17-45 + 20 SA-412 + 10 HK
546	4 AF17-43 + 9 SA-412 + 3 SA-413 + 6 HK	625	4 AF17-44 + 12 SA-412 + 4 SA-413 + 8 HK	704	4 AF17-45 + 15 SA-412 + 5 SA-413 + 10 HK
547	4 AF17-43 + 6 SA-412 + 6 SA-413 + 6 HK	626	4 AF17-44 + 8 SA-412 + 8 SA-413 + 8 HK	705	4 AF17-45 + 10 SA-412 + 10 SA-413 + 10 HK
548	4 AF17-43 + 3 SA-412 + 9 SA-413 + 6 HK	627	4 AF17-44 + 4 SA-412 + 12 SA-413 + 8 HK	706	4 AF17-45 + 5 SA-412 + 15 SA-413 + 10 HK
549	4 AF17-43 + 12 SA-413 + 6 HK	628	4 AF17-44 + 16 SA-413 + 8 HK	707	4 AF17-45 + 20 SA-413 + 10 HK
550	4 AF17-43 + 9 SA-413 + 3 SA-414 + 6 HK	629	4 AF17-44 + 12 SA-413 + 4 SA-414 + 8 HK	708	4 AF17-45 + 15 SA-413 + 5 SA-414 + 10 HK
551	4 AF17-43 + 6 SA-413 + 6 SA-414 + 6 HK	630	4 AF17-44 + 8 SA-413 + 8 SA-414 + 8 HK	709	4 AF17-45 + 10 SA-413 + 10 SA-414 + 10 HK
552	4 AF17-43 + 3 SA-413 + 9 SA-414 + 6 HK	631	4 AF17-44 + 4 SA-413 + 12 SA-414 + 8 HK	710	4 AF17-45 + 5 SA-413 + 15 SA-414 + 10 HK
553	4 AF17-43 + 12 SA-414 + 6 HK	632	4 AF17-44 + 16 SA-414 + 8 HK	711	4 AF17-45 + 20 SA-414 + 10 HK

Rayonnage en angle 500 mm

3 NIVEAUX		4 NIVEAUX		5 NIVEAUX	
ENSEMBLE N°	RÉPARTITION DES ÉLÉMENTS DU RAYONNAGE	ENSEMBLE N°	RÉPARTITION DES ÉLÉMENTS DU RAYONNAGE	CONJUNTO N°	RÉPARTITION DES ÉLÉMENTS DU RAYONNAGE
737	1 AF17-53 + 3 SA-56 + 6 HK	816	1 AF17-54 + 4 SA-56 + 8 HK	895	1 AF17-55 + 5 SA-56 + 10 HK
738	1 AF17-53 + 3 SA-57 + 6 HK	817	1 AF17-54 + 4 SA-57 + 8 HK	896	1 AF17-55 + 5 SA-57 + 10 HK
739	1 AF17-53 + 3 SA-58 + 6 HK	818	1 AF17-54 + 4 SA-58 + 8 HK	897	1 AF17-55 + 5 SA-58 + 10 HK
740	1 AF17-53 + 3 SA-59 + 6 HK	819	1 AF17-54 + 4 SA-59 + 8 HK	898	1 AF17-55 + 5 SA-59 + 10 HK
741	1 AF17-53 + 3 SA-510 + 6 HK	820	1 AF17-54 + 4 SA-510 + 8 HK	899	1 AF17-55 + 5 SA-510 + 10 HK
742	1 AF17-53 + 3 SA-511 + 6 HK	821	1 AF17-54 + 4 SA-511 + 8 HK	900	1 AF17-55 + 5 SA-511 + 10 HK
743	1 AF17-53 + 3 SA-512 + 6 HK	822	1 AF17-54 + 4 SA-512 + 8 HK	901	1 AF17-55 + 5 SA-512 + 10 HK
744	1 AF17-53 + 3 SA-513 + 6 HK	823	1 AF17-54 + 4 SA-513 + 8 HK	902	1 AF17-55 + 5 SA-513 + 10 HK
745	1 AF17-53 + 3 SA-514 + 6 HK	824	1 AF17-54 + 4 SA-514 + 8 HK	903	1 AF17-55 + 5 SA-514 + 10 HK
746	1 AF17-53 + 3 SA-515 + 6 HK	825	1 AF17-54 + 4 SA-515 + 8 HK	904	1 AF17-55 + 5 SA-515 + 10 HK
747	1 AF17-53 + 3 SA-516 + 6 HK	826	1 AF17-54 + 4 SA-516 + 8 HK	905	1 AF17-55 + 5 SA-516 + 10 HK
748	2 AF17-53 + 6 SA-58 + 6 HK	827	2 AF17-54 + 8 SA-58 + 8 HK	906	2 AF17-55 + 10 SA-58 + 10 HK
749	2 AF17-53 + 3 SA-59 + 3 SA-58 + 6 HK	828	2 AF17-54 + 4 SA-59 + 4 SA-58 + 8 HK	907	2 AF17-55 + 5 SA-59 + 5 SA-58 + 10 HK
750	2 AF17-53 + 6 SA-59 + 6 HK	829	2 AF17-54 + 8 SA-59 + 8 HK	908	2 AF17-55 + 10 SA-59 + 10 HK
751	2 AF17-53 + 3 SA-59 + 3 SA-510 + 6 HK	830	2 AF17-54 + 4 SA-59 + 4 SA-510 + 8 HK	909	2 AF17-55 + 5 SA-59 + 5 SA-510 + 10 HK
752	2 AF17-53 + 6 SA-510 + 6 HK	831	2 AF17-54 + 8 SA-510 + 8 HK	910	2 AF17-55 + 10 SA-510 + 10 HK
753	2 AF17-53 + 3 SA-510 + 3 SA-511 + 6 HK	832	2 AF17-54 + 4 SA-510 + 4 SA-511 + 8 HK	911	2 AF17-55 + 5 SA-510 + 5 SA-511 + 10 HK
754	2 AF17-53 + 6 SA-511 + 6 HK	833	2 AF17-54 + 8 SA-511 + 8 HK	912	2 AF17-55 + 10 SA-511 + 10 HK
755	2 AF17-53 + 3 SA-511 + 3 SA-512 + 6 HK	834	2 AF17-54 + 4 SA-511 + 4 SA-512 + 8 HK	913	2 AF17-55 + 5 SA-511 + 5 SA-512 + 10 HK
756	2 AF17-53 + 6 SA-512 + 6 HK	835	2 AF17-54 + 8 SA-512 + 8 HK	914	2 AF17-55 + 10 SA-512 + 10 HK
757	2 AF17-53 + 3 SA-512 + 3 SA-513 + 6 HK	836	2 AF17-54 + 4 SA-512 + 4 SA-513 + 8 HK	915	2 AF17-55 + 5 SA-512 + 5 SA-513 + 10 HK
758	2 AF17-53 + 6 SA-513 + 6 HK	837	2 AF17-54 + 8 SA-513 + 8 HK	916	2 AF17-55 + 10 SA-513 + 10 HK
759	2 AF17-53 + 3 SA-513 + 3 SA-514 + 6 HK	838	2 AF17-54 + 4 SA-513 + 4 SA-514 + 8 HK	917	2 AF17-55 + 5 SA-513 + 5 SA-514 + 10 HK
760	2 AF17-53 + 6 SA-514 + 6 HK	839	2 AF17-54 + 8 SA-514 + 8 HK	918	2 AF17-55 + 10 SA-514 + 10 HK
761	2 AF17-53 + 3 SA-514 + 3 SA-515 + 6 HK	840	2 AF17-54 + 4 SA-514 + 4 SA-515 + 8 HK	919	2 AF17-55 + 5 SA-514 + 5 SA-515 + 10 HK
762	2 AF17-53 + 6 SA-515 + 6 HK	841	2 AF17-54 + 8 SA-515 + 8 HK	920	2 AF17-55 + 10 SA-515 + 10 HK
763	2 AF17-53 + 3 SA-515 + 3 SA-516 + 6 HK	842	2 AF17-54 + 4 SA-515 + 4 SA-516 + 8 HK	921	2 AF17-55 + 5 SA-515 + 5 SA-516 + 10 HK
764	2 AF17-53 + 6 SA-516 + 6 HK	843	2 AF17-54 + 8 SA-516 + 8 HK	922	2 AF17-55 + 10 SA-516 + 10 HK
765	3 AF17-53 + 3 SA-510 + 6 SA-511 + 6 HK	844	3 AF17-54 + 4 SA-510 + 8 SA-511 + 8 HK	923	3 AF17-55 + 5 SA-510 + 10 SA-511 + 10 HK
766	3 AF17-53 + 9 SA-511 + 6 HK	845	3 AF17-54 + 12 SA-511 + 8 HK	924	3 AF17-55 + 15 SA-511 + 10 HK
767	3 AF17-53 + 6 SA-511 + 3 SA-512 + 6 HK	846	3 AF17-54 + 8 SA-511 + 4 SA-512 + 8 HK	925	3 AF17-55 + 10 SA-511 + 5 SA-512 + 10 HK
768	3 AF17-53 + 3 SA-511 + 6 SA-512 + 6 HK	847	3 AF17-54 + 4 SA-511 + 8 SA-512 + 8 HK	926	3 AF17-55 + 5 SA-511 + 10 SA-512 + 10 HK
769	3 AF17-53 + 9 SA-512 + 6 HK	848	3 AF17-54 + 12 SA-512 + 8 HK	927	3 AF17-55 + 15 SA-512 + 10 HK
770	3 AF17-53 + 6 SA-512 + 3 SA-513 + 6 HK	849	3 AF17-54 + 8 SA-512 + 4 SA-513 + 8 HK	928	3 AF17-55 + 10 SA-512 + 5 SA-513 + 10 HK
771	3 AF17-53 + 3 SA-512 + 6 SA-513 + 6 HK	850	3 AF17-54 + 4 SA-512 + 8 SA-513 + 8 HK	929	3 AF17-55 + 5 SA-512 + 10 SA-513 + 10 HK
772	3 AF17-53 + 9 SA-513 + 6 HK	851	3 AF17-54 + 12 SA-513 + 8 HK	930	3 AF17-55 + 15 SA-513 + 10 HK
773	3 AF17-53 + 6 SA-513 + 3 SA-514 + 6 HK	852	3 AF17-54 + 8 SA-513 + 4 SA-514 + 8 HK	931	3 AF17-55 + 10 SA-513 + 5 SA-514 + 10 HK
774	3 AF17-53 + 3 SA-513 + 6 SA-514 + 6 HK	853	3 AF17-54 + 4 SA-513 + 8 SA-514 + 8 HK	932	3 AF17-55 + 5 SA-513 + 10 SA-514 + 10 HK
775	3 AF17-53 + 9 SA-514 + 6 HK	854	3 AF17-54 + 12 SA-514 + 8 HK	933	3 AF17-55 + 15 SA-514 + 10 HK
776	3 AF17-53 + 6 SA-514 + 3 SA-515 + 6 HK	855	3 AF17-54 + 8 SA-514 + 4 SA-515 + 8 HK	934	3 AF17-55 + 10 SA-514 + 5 SA-515 + 10 HK
777	3 AF17-53 + 3 SA-514 + 6 SA-515 + 6 HK	856	3 AF17-54 + 4 SA-514 + 8 SA-515 + 8 HK	935	3 AF17-55 + 5 SA-514 + 10 SA-515 + 10 HK
778	3 AF17-53 + 9 SA-515 + 6 HK	857	3 AF17-54 + 12 SA-515 + 8 HK	936	3 AF17-55 + 15 SA-515 + 10 HK
779	3 AF17-53 + 6 SA-515 + 3 SA-516 + 6 HK	858	3 AF17-54 + 8 SA-515 + 4 SA-516 + 8 HK	937	3 AF17-55 + 10 SA-515 + 5 SA-516 + 10 HK
780	3 AF17-53 + 3 SA-515 + 6 SA-516 + 6 HK	859	3 AF17-54 + 4 SA-515 + 8 SA-516 + 8 HK	938	3 AF17-55 + 5 SA-515 + 10 SA-516 + 10 HK
781	3 AF17-53 + 9 SA-516 + 6 HK	860	3 AF17-54 + 12 SA-516 + 8 HK	939	3 AF17-55 + 15 SA-516 + 10 HK
782	4 AF17-53 + 12 SA-512 + 6 HK	861	4 AF17-54 + 16 SA-512 + 8 HK	940	4 AF17-55 + 20 SA-512 + 10 HK
783	4 AF17-53 + 9 SA-512 + 3 SA-513 + 6 HK	862	4 AF17-54 + 12 SA-512 + 4 SA-513 + 8 HK	941	4 AF17-55 + 15 SA-512 + 5 SA-513 + 10 HK
784	4 AF17-53 + 6 SA-512 + 6 SA-513 + 6 HK	863	4 AF17-54 + 8 SA-512 + 8 SA-513 + 8 HK	942	4 AF17-55 + 10 SA-512 + 10 SA-513 + 10 HK
785	4 AF17-53 + 3 SA-512 + 9 SA-513 + 6 HK	864	4 AF17-54 + 4 SA-512 + 12 SA-513 + 8 HK	943	4 AF17-55 + 5 SA-512 + 15 SA-513 + 10 HK
786	4 AF17-53 + 12 SA-513 + 6 HK	865	4 AF17-54 + 16 SA-513 + 8 HK	944	4 AF17-55 + 20 SA-513 + 10 HK
787	4 AF17-53 + 9 SA-513 + 3 SA-514 + 6 HK	866	4 AF17-54 + 12 SA-513 + 4 SA-514 + 8 HK	945	4 AF17-55 + 15 SA-513 + 5 SA-514 + 10 HK
788	4 AF17-53 + 6 SA-513 + 6 SA-514 + 6 HK	867	4 AF17-54 + 8 SA-513 + 8 SA-514 + 8 HK	946	4 AF17-55 + 10 SA-513 + 10 SA-514 + 10 HK
789	4 AF17-53 + 3 SA-513 + 9 SA-514 + 6 HK	868	4 AF17-54 + 4 SA-513 + 12 SA-514 + 8 HK	947	4 AF17-55 + 5 SA-513 + 15 SA-514 + 10 HK
790	4 AF17-53 + 12 SA-514 + 6 HK	869	4 AF17-54 + 16 SA-514 + 8 HK	948	4 AF17-55 + 20 SA-514 + 10 HK

Rayonnage en angle 600 mm

3 NIVEAUX		4 NIVEAUX		5 NIVEAUX	
ENSEMBLE N°	RÉPARTITION DES ÉLÉMENTS DU RAYONNAGE	ENSEMBLE N°	RÉPARTITION DES ÉLÉMENTS DU RAYONNAGE	CONJUNTO N°	RÉPARTITION DES ÉLÉMENTS DU RAYONNAGE
1.500	1 AF17-63 + 3 SA-66 + 6 HK	1.579	1 AF17-64 + 4 SA-66 + 8 HK	1.658	1 AF17-65 + 5 SA-66 + 10 HK
1.501	1 AF17-63 + 3 SA-67 + 6 HK	1.580	1 AF17-64 + 4 SA-67 + 8 HK	1.659	1 AF17-65 + 5 SA-67 + 10 HK
1.502	1 AF17-63 + 3 SA-68 + 6 HK	1.581	1 AF17-64 + 4 SA-68 + 8 HK	1.660	1 AF17-65 + 5 SA-68 + 10 HK
1.503	1 AF17-63 + 3 SA-69 + 6 HK	1.582	1 AF17-64 + 4 SA-69 + 8 HK	1.661	1 AF17-65 + 5 SA-69 + 10 HK
1.504	1 AF17-63 + 3 SA-610 + 6 HK	1.583	1 AF17-64 + 4 SA-610 + 8 HK	1.662	1 AF17-65 + 5 SA-610 + 10 HK
1.505	1 AF17-63 + 3 SA-611 + 6 HK	1.584	1 AF17-64 + 4 SA-611 + 8 HK	1.663	1 AF17-65 + 5 SA-611 + 10 HK
1.506	1 AF17-63 + 3 SA-612 + 6 HK	1.585	1 AF17-64 + 4 SA-612 + 8 HK	1.664	1 AF17-65 + 5 SA-612 + 10 HK
1.507	1 AF17-63 + 3 SA-613 + 6 HK	1.586	1 AF17-64 + 4 SA-613 + 8 HK	1.665	1 AF17-65 + 5 SA-613 + 10 HK
1.508	1 AF17-63 + 3 SA-614 + 6 HK	1.587	1 AF17-64 + 4 SA-614 + 8 HK	1.666	1 AF17-65 + 5 SA-614 + 10 HK
1.509	1 AF17-63 + 3 SA-615 + 6 HK	1.588	1 AF17-64 + 4 SA-615 + 8 HK	1.667	1 AF17-65 + 5 SA-615 + 10 HK
1.510	1 AF17-63 + 3 SA-616 + 6 HK	1.589	1 AF17-64 + 4 SA-616 + 8 HK	1.668	1 AF17-65 + 5 SA-616 + 10 HK
1.511	2 AF17-63 + 6 SA-68 + 6 HK	1.590	2 AF17-64 + 8 SA-68 + 8 HK	1.669	2 AF17-65 + 10 SA-68 + 10 HK
1.512	2 AF17-63 + 3 SA-69 + 3 SA-68 + 6 HK	1.591	2 AF17-64 + 4 SA-69 + 4 SA-68 + 8 HK	1.670	2 AF17-65 + 5 SA-69 + 5 SA-68 + 10 HK
1.513	2 AF17-63 + 6 SA-69 + 6 HK	1.592	2 AF17-64 + 8 SA-69 + 8 HK	1.671	2 AF17-65 + 10 SA-69 + 10 HK
1.514	2 AF17-63 + 3 SA-69 + 3 SA-610 + 6 HK	1.593	2 AF17-64 + 4 SA-69 + 4 SA-610 + 8 HK	1.672	2 AF17-65 + 5 SA-69 + 5 SA-610 + 10 HK
1.515	2 AF17-63 + 6 SA-610 + 6 HK	1.594	2 AF17-64 + 8 SA-610 + 8 HK	1.673	2 AF17-65 + 10 SA-610 + 10 HK
1.516	2 AF17-63 + 3 SA-610 + 3 SA-611 + 6 HK	1.595	2 AF17-64 + 4 SA-610 + 4 SA-611 + 8 HK	1.674	2 AF17-65 + 5 SA-610 + 5 SA-611 + 10 HK
1.517	2 AF17-63 + 6 SA-611 + 6 HK	1.596	2 AF17-64 + 8 SA-611 + 8 HK	1.675	2 AF17-65 + 10 SA-611 + 10 HK
1.518	2 AF17-63 + 3 SA-611 + 3 SA-612 + 6 HK	1.597	2 AF17-64 + 4 SA-611 + 4 SA-612 + 8 HK	1.676	2 AF17-65 + 5 SA-611 + 5 SA-612 + 10 HK
1.519	2 AF17-63 + 6 SA-612 + 6 HK	1.598	2 AF17-64 + 8 SA-612 + 8 HK	1.677	2 AF17-65 + 10 SA-612 + 10 HK
1.520	2 AF17-63 + 3 SA-612 + 3 SA-613 + 6 HK	1.599	2 AF17-64 + 4 SA-612 + 4 SA-613 + 8 HK	1.678	2 AF17-65 + 5 SA-612 + 5 SA-613 + 10 HK
1.521	2 AF17-63 + 6 SA-613 + 6 HK	1.600	2 AF17-64 + 8 SA-613 + 8 HK	1.679	2 AF17-65 + 10 SA-613 + 10 HK
1.522	2 AF17-63 + 3 SA-613 + 3 SA-614 + 6 HK	1.601	2 AF17-64 + 4 SA-613 + 4 SA-614 + 8 HK	1.680	2 AF17-65 + 5 SA-613 + 5 SA-614 + 10 HK
1.523	2 AF17-63 + 6 SA-614 + 6 HK	1.602	2 AF17-64 + 8 SA-614 + 8 HK	1.681	2 AF17-65 + 10 SA-614 + 10 HK
1.524	2 AF17-63 + 3 SA-614 + 3 SA-615 + 6 HK	1.603	2 AF17-64 + 4 SA-614 + 4 SA-615 + 8 HK	1.682	2 AF17-65 + 5 SA-614 + 5 SA-615 + 10 HK
1.525	2 AF17-63 + 6 SA-615 + 6 HK	1.604	2 AF17-64 + 8 SA-615 + 8 HK	1.683	2 AF17-65 + 10 SA-615 + 10 HK
1.526	2 AF17-63 + 3 SA-615 + 3 SA-616 + 6 HK	1.605	2 AF17-64 + 4 SA-615 + 4 SA-616 + 8 HK	1.684	2 AF17-65 + 5 SA-615 + 5 SA-616 + 10 HK
1.527	2 AF17-63 + 6 SA-616 + 6 HK	1.606	2 AF17-64 + 8 SA-616 + 8 HK	1.685	2 AF17-65 + 10 SA-616 + 10 HK
1.528	3 AF17-63 + 3 SA-610 + 6 SA-611 + 6 HK	1.607	3 AF17-64 + 4 SA-610 + 8 SA-611 + 8 HK	1.686	3 AF17-65 + 5 SA-610 + 10 SA-611 + 10 HK
1.529	3 AF17-63 + 9 SA-611 + 6 HK	1.608	3 AF17-64 + 12 SA-611 + 8 HK	1.687	3 AF17-65 + 15 SA-611 + 10 HK
1.530	3 AF17-63 + 6 SA-611 + 3 SA-612 + 6 HK	1.609	3 AF17-64 + 8 SA-611 + 4 SA-612 + 8 HK	1.688	3 AF17-65 + 10 SA-611 + 5 SA-612 + 10 HK
1.531	3 AF17-63 + 3 SA-611 + 6 SA-612 + 6 HK	1.610	3 AF17-64 + 4 SA-611 + 8 SA-612 + 8 HK	1.689	3 AF17-65 + 5 SA-611 + 10 SA-612 + 10 HK
1.532	3 AF17-63 + 9 SA-612 + 6 HK	1.611	3 AF17-64 + 12 SA-612 + 8 HK	1.690	3 AF17-65 + 15 SA-612 + 10 HK
1.533	3 AF17-63 + 6 SA-612 + 3 SA-613 + 6 HK	1.612	3 AF17-64 + 8 SA-612 + 4 SA-613 + 8 HK	1.691	3 AF17-65 + 10 SA-612 + 5 SA-613 + 10 HK
1.534	3 AF17-63 + 3 SA-612 + 6 SA-613 + 6 HK	1.613	3 AF17-64 + 4 SA-612 + 8 SA-613 + 8 HK	1.692	3 AF17-65 + 5 SA-612 + 10 SA-613 + 10 HK
1.535	3 AF17-63 + 9 SA-613 + 6 HK	1.614	3 AF17-64 + 12 SA-613 + 8 HK	1.693	3 AF17-65 + 15 SA-613 + 10 HK
1.536	3 AF17-63 + 6 SA-613 + 3 SA-614 + 6 HK	1.615	3 AF17-64 + 8 SA-613 + 4 SA-614 + 8 HK	1.694	3 AF17-65 + 10 SA-613 + 5 SA-614 + 10 HK
1.537	3 AF17-63 + 3 SA-613 + 6 SA-614 + 6 HK	1.616	3 AF17-64 + 4 SA-613 + 8 SA-614 + 8 HK	1.695	3 AF17-65 + 5 SA-613 + 10 SA-614 + 10 HK
1.538	3 AF17-63 + 9 SA-614 + 6 HK	1.617	3 AF17-64 + 12 SA-614 + 8 HK	1.696	3 AF17-65 + 15 SA-614 + 10 HK
1.539	3 AF17-63 + 6 SA-614 + 3 SA-615 + 6 HK	1.618	3 AF17-64 + 8 SA-614 + 4 SA-615 + 8 HK	1.697	3 AF17-65 + 10 SA-614 + 5 SA-615 + 10 HK
1.540	3 AF17-63 + 3 SA-614 + 6 SA-615 + 6 HK	1.619	3 AF17-64 + 4 SA-614 + 8 SA-615 + 8 HK	1.698	3 AF17-65 + 5 SA-614 + 10 SA-615 + 10 HK
1.541	3 AF17-63 + 9 SA-615 + 6 HK	1.620	3 AF17-64 + 12 SA-615 + 8 HK	1.699	3 AF17-65 + 15 SA-615 + 10 HK
1.542	3 AF17-63 + 6 SA-615 + 3 SA-616 + 6 HK	1.621	3 AF17-64 + 8 SA-615 + 4 SA-616 + 8 HK	1.700	3 AF17-65 + 10 SA-615 + 5 SA-616 + 10 HK
1.543	3 AF17-63 + 3 SA-615 + 6 SA-616 + 6 HK	1.622	3 AF17-64 + 4 SA-615 + 8 SA-616 + 8 HK	1.701	3 AF17-65 + 5 SA-615 + 10 SA-616 + 10 HK
1.544	3 AF17-63 + 9 SA-616 + 6 HK	1.623	3 AF17-64 + 12 SA-616 + 8 HK	1.702	3 AF17-65 + 15 SA-616 + 10 HK
1.545	4 AF17-63 + 12 SA-612 + 6 HK	1.624	4 AF17-64 + 16 SA-612 + 8 HK	1.703	4 AF17-65 + 20 SA-612 + 10 HK
1.546	4 AF17-63 + 9 SA-612 + 3 SA-613 + 6 HK	1.625	4 AF17-64 + 12 SA-612 + 4 SA-613 + 8 HK	1.704	4 AF17-65 + 15 SA-612 + 5 SA-613 + 10 HK
1.547	4 AF17-63 + 6 SA-612 + 6 SA-613 + 6 HK	1.626	4 AF17-64 + 8 SA-612 + 8 SA-613 + 8 HK	1.705	4 AF17-65 + 10 SA-612 + 10 SA-613 + 10 HK
1.548	4 AF17-63 + 3 SA-612 + 9 SA-613 + 6 HK	1.627	4 AF17-64 + 4 SA-612 + 12 SA-613 + 8 HK	1.706	4 AF17-65 + 5 SA-612 + 15 SA-613 + 10 HK
1.549	4 AF17-63 + 12 SA-613 + 6 HK	1.628	4 AF17-64 + 16 SA-613 + 8 HK	1.707	4 AF17-65 + 20 SA-613 + 10 HK
1.550	4 AF17-63 + 9 SA-613 + 3 SA-614 + 6 HK	1.629	4 AF17-64 + 12 SA-613 + 4 SA-614 + 8 HK	1.708	4 AF17-65 + 15 SA-613 + 5 SA-614 + 10 HK
1.551	4 AF17-63 + 6 SA-613 + 6 SA-614 + 6 HK	1.630	4 AF17-64 + 8 SA-613 + 8 SA-614 + 8 HK	1.709	4 AF17-65 + 10 SA-613 + 10 SA-614 + 10 HK
1.552	4 AF17-63 + 3 SA-613 + 9 SA-614 + 6 HK	1.631	4 AF17-64 + 4 SA-613 + 12 SA-614 + 8 HK	1.710	4 AF17-65 + 5 SA-613 + 15 SA-614 + 10 HK
1.553	4 AF17-63 + 12 SA-614 + 6 HK	1.632	4 AF17-64 + 16 SA-614 + 8 HK	1.711	4 AF17-65 + 20 SA-614 + 10 HK