



PREPARAÇÃO
ESTÁTICA



Lava-louças, lavatórios, torneiras profissionais

Lava-louças.....	435
— Gama 500	435
— Gama 600	437
— Gama 700	439
— Grande capacidade.....	441
— Com aro para restos	442
— De preparação de alimentos.....	443
— Depósito.....	443
— Acessórios.....	444
— Opções.....	445
Lavatórios de parede e de pé.....	446
Torneiras profissionais.....	447
— Torneiras com chuveiro.....	447
— Torneiras manuais com cano.....	450
— Torneiras eletrónicas com cano.....	451
— Torneiras extensíveis.....	451
— Acessórios.....	452

Gama 500



SK-510 WD B1 D1R



Ver opções

Lava-louças

- Bancada fabricada totalmente em aço inoxidável AISI-304 18/10 com 0,8 mm de espessura e rebordo perimetral.
- Bancada com profundidade de 500 mm com lava-louça, placa posterior de 30 mm e canto frontal de 30 mm em ponto redondo.
- Cubas embutidas com proteção insonorizante.
- Válvula de descarga e tubo de escoamento em cada cuba.

Lava-louças com bastidor

- Bastidor fabricado integralmente em aço inoxidável.
- Pés quadrados de aço inoxidável de 30 x 30 mm.
- Altura dos bastidores de 850 mm com pés inoxidáveis de altura regulável (0 mm / + 20 mm).
- **Fornecido montado.**



MODELO	DIMENSÕES (mm)	DIMENSÃO CUBA (mm)	LAVA-LOUÇAS		LAVA-LOUÇAS COM BASTIDOR		
			T	€	L	€	
SK-510	1.000x500	B1 D1R	340x365x150	19092980	-	19092984	-
			B1 D1L	340x365x150	19092981	-	19092985
SK-513	1.350x500	B2 D1R	340x365x150	19092982	-	19092986	-
			B2 D1L	340x365x150	19092983	-	19092987

Lava-louças com bastidor, porta e espaço para máquina de lavar louça



- Concebido para integrar uma máquina de lavar louça.
- Bastidor fabricado integralmente em aço inoxidável.
- Base inferior reforçada através de âncoras, o que garante uma excelente estabilidade.
- Pés quadrados de aço inoxidável de 30 x 30 mm.
- Altura dos bastidores de 850 mm com pés inoxidáveis de altura regulável (0 mm/ + 20 mm).
- Parte traseira aberta para acesso às instalações.
- Fornecido montado (exceto lava-louça).
- Opção fechadura na porta.

MODELO	DIMENSÕES (mm)	DIMENSÃO CUBA (mm)	COM BASTIDOR E PORTA		€
			WD	€	
SK-510	1.000x500	B1 D1R	340x365x150	19092988	-
			B1 D1L	340x365x150	19092989
SK-513	1.350x500	B2 D1R	340x365x150	19092990	-
			B2 D1L	340x365x150	19092991

Acessórios

Suportes de parede para lava-louças Gama 500

- Fabricado em aço inoxidável.
- Compatível com lava-louças da gama 500.
- Jogo de duas (2) caixas (esquerda + direita).

MODELO	CÓDIGO	€
S-5	19092487	-



Gama 600



SK-620 S B2 D2RL



Ver opções

Lava-louças

- Bancada fabricada totalmente em aço inoxidável AISI-304 18/10 com 1 mm de espessura e rebordo perimetral.
- Bancada com profundidade de 600 mm com lava-louça, placa posterior de 100 x 15 mm de altura e canto frontal de 50 mm em

ponto redondo totalmente soldado.

- Cubas embutidas com proteção insonorizante.
- Válvula de descarga e tubo de escoamento em cada cuba.

Lava-louças com bastidor

- Desenhado para integrar uma prateleira inferior (acessório).
- Bastidor fabricado integralmente em aço inoxidável.
- Pés quadrados de aço inoxidável de 40 x 40 mm.
- Pés traseiros recuados 40 mm para salvar raios sanitários nos pavimentos.

- Altura dos bastidores de 850 mm com pés inoxidáveis de altura regulável (-10 mm/ + 50 mm).

- Fornecido desmontado.
- Opção envio montado.



MODELO	DIMENSÕES (mm)		DIMENSÕES CUBA (mm)	LAVA-LOUÇA		€	LAVA-LOUÇA COM BASTIDOR		€	LAVA-LOUÇA COM BASTIDOR E PRATELEIRA		€
				T			L	S				
SK-66	600x600		B1 500x400x250	19092992	-	19093008	-	19093024	-			
SK-610	1.000x600		B1 D1R 400x400x250	19092993	-	19093009	-	19093025	-			
			B1 D1L 400x400x250	19092994	-	19093010	-	19093026	-			
			B2 400x400x250	19092995	-	19093011	-	19093027	-			
SK-612	1.200x600		B1 D1R 500x400x250	19092996	-	19093012	-	19093028	-			
			B1 D1L 500x400x250	19092997	-	19093013	-	19093029	-			
			B2 500x400x250	19092998	-	19093014	-	19093030	-			
SK-614	1.400x600		B2 D1R 400x400x250	19092999	-	19093015	-	19093031	-			
			B2 D1L 400x400x250	19093000	-	19093016	-	19093032	-			
			B1 D1R 500x400x250	19093001	-	19093017	-	19093033	-			
			B1 D1L 500x400x250	19093002	-	19093018	-	19093034	-			
SK-616	1.600x600		B2 D1R 500x400x250	19093003	-	19093019	-	19093035	-			
			B2 D1L 500x400x250	19093004	-	19093020	-	19093036	-			
SK-618	1.800x600		B2 D1R 500x400x250	19093005	-	19093021	-	19093037	-			
			B2 D1L 500x400x250	19093006	-	19093022	-	19093038	-			
SK-620	2.000x600		B2 D2RL 500x400x250	19093007	-	19093023	-	19093039	-			

Lava-louças com bastidor e portas

- Bastidor fabricado integralmente em aço inoxidável.
- Base inferior reforçada através de âncoras, o que garante uma excelente estabilidade.
- Pés quadrados de aço inoxidável de 40 x 40 mm.
- Pés traseiros recuados 40 mm para salvar raios sanitários nos pavimentos.

- Parte traseira aberta para acesso às instalações.
- Altura dos bastidores de 850 mm com pés inoxidáveis de altura regulável (-10 mm/ + 50 mm).
- Fornecido montado.
- Opção fechadura na porta.



MODELO	DIMENSÕES (mm)	DIMENSÕES CUBA (mm)	LAVA-LOUÇA COM BASTIDOR E PORTAS		TIPO DE PORTAS	€
				D		
SK-66	600x600	B1	500x400x250	19093040	Batente	-
SK-610	1.000x600	B1 D1R	400x400x250	19093041	De correr	-
		B1 D1L	400x400x250	19093042	De correr	-
		B2	400x400x250	19093043	De correr	-
SK-612	1.200x600	B1 D1R	500x400x250	19093044	De correr	-
		B1 D1L	500x400x250	19093045	De correr	-
		B2	500x400x250	19093046	De correr	-
SK-614	1.400x600	B2 D1R	400x400x250	19093047	De correr	-
		B2 D1L	400x400x250	19093048	De correr	-
		B1 D1R	500x400x250	19093049	De correr	-
		B1 D1L	500x400x250	19093050	De correr	-
SK-616	1.600x600	B2 D1R	500x400x250	19093051	De correr	-
		B2 D1L	500x400x250	19093052	De correr	-
SK-618	1.800x600	B2 D1R	500x400x250	19093053	De correr	-
		B2 D1L	500x400x250	19093054	De correr	-
SK-620	2.000x600	B2 D2RL	500x400x250	19093055	De correr	-

Lava-louças com bastidor, porta e espaço para máquina de lavar louça

- Desenhado para integrar uma máquina de lavar louça e uma prateleira inferior (acessório).
- Bastidor fabricado integralmente em aço inoxidável.
 - Pés quadrados de aço inoxidável de 40 x 40 mm.
 - Pés traseiros recuados 40 mm para salvar raios sanitários nos pavimentos.

- Altura dos bastidores de 850 mm com pés inoxidáveis de altura regulável (-10 mm/ + 50 mm).
- Fornecido desmontado.
- Os modelos com portas são fornecidos montados (excepto lava-louças).
- Opção envio montado.
- Opção fechadura na porta.



MODELO	DIMENSÕES (mm)	DIMENSÕES CUBA (mm)	LAVA-LOUÇA COM BASTIDOR		COM BASTIDOR E PRATELEIRA		COM BASTIDOR E PORTAS		TIPO DE PORTAS	€
			WL	€	WS	€	WD	€		
SK-612	1.200x600	B1 D1R	500x400x250	19093056	-	19093062	-	19093068	Batente	-
		B1 D1L	400x400x250	19093057	-	19093063	-	19093069	Batente	-
SK-614	1.400x600	B1 D1R	400x400x250	19093058	-	19093064	-	19093070	Batente	-
		B1 D1L	400x400x250	19093059	-	19093065	-	19093071	Batente	-
SK-618	1.800x600	B1 D1R	500x400x250	19093060	-	19093066	-	19093072	De correr	-
		B1 D1L	500x400x250	19093061	-	19093067	-	19093073	De correr	-

Gama 700



SK-716 S B2 D1L



Ver opções

Lava-louças

- Bancada fabricada totalmente em aço inoxidável AISI-304 18/10 com 1 mm de espessura e rebordo perimetral.
- Bancada com profundidade de 700 mm com lava-louça, placa posterior de 100 x 15 mm de altura e canto frontal de 50 mm em ponto redondo totalmente soldado.
- Cubas embutidas com proteção insonorizante.
- Válvula de descarga e tubo de escoamento em cada cuba.

Lava-louças com bastidor

- Desenhado para integrar uma prateleira inferior (acessório).
- Bastidor fabricado integralmente em aço inoxidável.
- Pés quadrados de aço inoxidável de 40 x 40 mm.
- Pés traseiros recuados 40 mm para salvar raios sanitários nos pavimentos.
- Altura dos bastidores de 850 mm com pés inoxidáveis de altura regulável (-10 mm/ + 50 mm).
- **Fornecido desmontado.**
- **Opção envio montado.**



MODELO	DIMENSÕES (mm)		DIMENSÕES CUBA (mm)	LAVA-LOUÇAS		€	COM BASTIDOR		€	COM BASTIDOR E PRATELEIRA		€
				T			L	S				
SK-77	700x700		B1	500x500x300	19093074	-	19093092	-	19093110	-	-	
SK-710	1.000x700		B1 D1R	400x500x300	19093075	-	19093093	-	19093111	-	-	
			B1 D1L	400x500x300	19093076	-	19093094	-	19093112	-	-	
			B2	400x500x300	19093077	-	19093095	-	19093113	-	-	
SK-712	1.200x700		B1 D1R	500x500x300	19093078	-	19093096	-	19093114	-	-	
			B1 D1L	500x500x300	19093079	-	19093097	-	19093115	-	-	
			B2	500x500x300	19093080	-	19093098	-	19093116	-	-	
SK-714	1.400x700		B1 D1R	600x500x300	19093081	-	19093099	-	19093117	-	-	
			B1 D1L	600x500x300	19093082	-	19093100	-	19093118	-	-	
			B2	600x500x300	19093083	-	19093101	-	19093119	-	-	
SK-716	1.600x700		B2 D1R	500x500x300	19093084	-	19093102	-	19093120	-	-	
			B2 D1L	500x500x300	19093085	-	19093103	-	19093121	-	-	
SK-718	1.800x700		B2 D1R	500x500x300	19093086	-	19093104	-	19093122	-	-	
			B2 D1L	500x500x300	19093087	-	19093105	-	19093123	-	-	
			B3	500x500x300	19093088	-	19093106	-	19093124	-	-	
SK-720	2.000x700		B2 D1R	600x500x300	19093089	-	19093107	-	19093125	-	-	
			B2 D1L	600x500x300	19093090	-	19093108	-	19093126	-	-	

Lava-louças com bastidor e portas

- Bastidor fabricado integralmente em aço inoxidável.
- Base inferior reforçada através de âncoras, o que garante uma excelente estabilidade.
- Pés quadrados de aço inoxidável de 40 x 40 mm.
- Pés traseiros recuados 40 mm para salvar raios sanitários nos pavimentos.

- Parte traseira aberta para acesso às instalações.
- Altura dos bastidores de 850 mm com pés inoxidáveis de altura regulável (-10 mm/ + 50 mm).
- **Fornecido montado.**
- **Opção fechadura na porta.**



MODELO	DIMENSÕES (mm)	DIMENSÕES CUBA (mm)	LAVA-LOUÇA COM BASTIDOR E PORTAS		TIPO DE PORTAS	€
				D		
SK-77	700x700	B1	500x500x300	19093128	Batente	-
SK-710	1.000x700	B1 D1R	400x500x300	19093129	De correr	-
		B1 D1L	400x500x300	19093130	De correr	-
		B2	400x500x300	19093131	De correr	-
SK-712	1.200x700	B1 D1R	500x500x300	19093132	De correr	-
		B1 D1L	500x500x300	19093133	De correr	-
		B2	500x500x300	19093134	De correr	-
SK-714	1.400x700	B1 D1R	600x500x300	19093135	De correr	-
		B1 D1L	600x500x300	19093136	De correr	-
		B2	600x500x300	19093137	De correr	-
SK-716	1.600x700	B2 D1R	500x500x300	19093138	De correr	-
		B2 D1L	500x500x300	19093139	De correr	-
SK-718	1.800x700	B2 D1R	500x500x300	19093140	De correr	-
		B2 D1L	500x500x300	19093141	De correr	-
		B3	500x500x300	19093142	De correr	-
SK-720	2.000x700	B2 D1R	600x500x300	19093143	De correr	-
		B2 D1L	600x500x300	19093144	De correr	-

Lava-louças com bastidor, porta e espaço para máquina de lavar louça

- Desenhado para integrar uma máquina de lavar louça e uma prateleira inferior (acessório).
- Bastidor fabricado integralmente em aço inoxidável.
- Pés quadrados de aço inoxidável de 40 x 40 mm.
- Pés traseiros recuados 40 mm para salvar raios sanitários nos pavimentos.
- Altura dos bastidores de 850 mm com

- pés inoxidáveis de altura regulável (-10 mm/ + 50 mm).
- Fornecido desmontado.
- Os modelos com portas são fornecidos montados (excepto lava-louças).
- **Opção envio montado.**
- **Opção fechadura na porta.**



MODELO	DIMENSÕES (mm)	DIMENSÕES CUBA (mm)	LAVA-LOUÇA COM BASTIDOR		€	COM BASTIDOR E PRATELEIRA		€	COM BASTIDOR E PORTAS		€
			WL			WS			WD	TIPO DE PORTAS	
SK-712	1.200x700	B1 D1R	500x500x300	19093145	-	19093151	-	19093157	Batente	-	
		B1 D1L	500x500x300	19093146	-	19093152	-	19093158	Batente	-	
SK-714	1.400x700	B1 D1R	600x500x300	19093147	-	19093153	-	19093159	Batente	-	
		B1 D1L	600x500x300	19093148	-	19093154	-	19093160	Batente	-	
SK-718	1.800x700	B2 D1R	500x500x300	19093149	-	19093155	-	19093161	De correr	-	
		B2 D1L	500x500x300	19093150	-	19093156	-	19093162	De correr	-	

Grande capacidade



SKBB-714 L B1



Ver opções

Lava-louças

- Bancada fabricada totalmente em aço inoxidável AISI-304 18/10 com 1 mm de espessura e rebordo perimetral.

- Bancada com profundidade de 700 mm com lava-louça, placa posterior de 100 x 15 mm de altura e canto frontal de 50 mm em ponto redondo totalmente soldado.

- Cubas embutidas com proteção insonorizante.
- Válvula de descarga e tubo de escoamento em cada cuba.

Lava-louças com bastidor

- Desenhado para integrar uma prateleira inferior (acessório).
- Bastidor fabricado integralmente em aço inoxidável.

- Pés quadrados de aço inoxidável de 40 x 40 mm.
- Pés traseiros recuados 40 mm para salvar raios sanitários nos pavimentos.

- Altura dos bastidores de 850 mm com pés inoxidáveis de altura regulável (-10 mm/ + 50 mm).
- **Fornecido desmontado.**
- **Opção envio montado.**

Lava-louças com bastidor e portas

- Bastidor fabricado integralmente em aço inoxidável.
- Base inferior reforçada através de âncoras, o que garante uma excelente estabilidade.
- Pés quadrados de aço inoxidável de 40 x 40 mm.

- Pés traseiros recuados 40 mm para salvar raios sanitários nos pavimentos.
- Parte traseira aberta para acesso às instalações.

- Altura dos bastidores de 850 mm com pés inoxidáveis de altura regulável (-10 mm/ + 50 mm).
- **Fornecido montado.**
- **Opção fechadura na porta.**



MODELO	DIMENSÕES (mm)	DIMENSÕES CUBA (mm)	LAVA-LOUÇA		COM BASTIDOR		COM BASTIDOR E PRATELEIRA		COM BASTIDOR E PORTAS		
			T	€	L	€	S	€	D	€	
SKBB-710	1.000x700	B1	800x500x400	19093163	-	19093169	-	19093175	-	19093181	-
SKBB-712	1.200x700	B1	955x510x380	19093164	-	19093170	-	19093176	-	19093182	-
SKBB-714	1.400x700	B1	1.280x510x380	19093165	-	19093171	-	19093177	-	19093183	-
SKBB-718	1.800x700	B2	800x500x400	19093167	-	19093173	-	19093179	-	19093185	-

Acessórios

Escorredor deslizante

- Especialmente concebido para ser instalado sobre lava-louças de grande capacidade para ajudar a escorrer.
- Fabricado em aço inoxidável.

MODELO	CÓDIGO	DIMENSÕES (mm)	€
SG-35	19092488	400x500	-



Com aro para restos



SK-614 L B1 S1L



Ver opções

Lava-louças

- Bancada fabricada totalmente em aço inoxidável AISI-304 18/10 com 1 mm de espessura e rebordo perimetral.
- Bancada com placa posterior de 100 x 15 mm de altura e canto frontal de 50 mm em ponto redondo totalmente soldado.
- Cubas embutidas com proteção insonorizante.
- Válvula de descarga e tubo de escoamento em cada cuba.
- Furo de resíduos com aro de borracha para retirar os desperdícios diretamente para um balde do lixo (não incluído), situado por baixo da bancada.

Lava-louças com bastidor

- Bastidor fabricado integralmente em aço inoxidável.
- Pés quadrados de aço inoxidável de 40 x 40 mm.
- Pés traseiros recuados 40 mm para salvar raios sanitários nos pavimentos.
- Altura dos bastidores de 850 mm com pés inoxidáveis de altura regulável (-10 mm/ + 50 mm).
- **Fornecido desmontado.**
- **Opção envio montado.**

Gama 600



MODELO	DIMENSÕES (mm)	DIMENSÕES CUBA (mm)	LAVA-LOUÇA		COM BASTIDOR		COM BASTIDOR E ESPAÇO PARA MÁQUINA DE LAVAR LOUÇA		
			T	€	L	€	WL	€	
SK-614	1.400x600	500x400x250	B1 S1L	19093187	-	19093191	-	-	-
			B1 S1R	19093188	-	19093192	-	-	-
SK-618	1.800x600	500x400x250	B1 D1R S1L	19093189	-	19093193	-	19093195	-
			B1 D1L S1R	19093190	-	19093194	-	19093196	-

Gama 700



MODELO	DIMENSÕES (mm)	DIMENSÕES CUBA (mm)	LAVA-LOUÇA		COM BASTIDOR		COM BASTIDOR E ESPAÇO PARA MÁQUINA DE LAVAR LOUÇA		
			T	€	L	€	WL	€	
SK-714	1.400x700	500x500x300	B1 S1L	19093197	-	19093201	-	-	-
			B1 S1R	19093198	-	19093202	-	-	-
SK-718	1.800x700	500x500x300	B1 D1R S1L	19093199	-	19093203	-	19093205	-
			B1 D1L S1R	19093200	-	19093204	-	19093206	-

De preparação de alimentos



SKMFP-714 L



Ver opções

Lava-louça

- Bancada fabricada totalmente em aço inoxidável AISI-304 18/10 com 1 mm de espessura e rebordo perimetral, especialmente concebida para limpar alimentos frescos.
- Bancada de profundidade de 700 mm, placa posterior de 100 x 15 mm de altura e canto frontal de 50 mm em ponto redondo totalmente soldado.
- Furo de resíduos para retirar os desperdícios diretamente para um balde do lixo (acessório não incluído), situado por baixo da bancada.
- Modelo SKVEP: cuba de grande capacidade com válvula de descarga, tubo de escoamento e proteção insonorizante, com possibilidade de sobrepor cubas GN 1/3, 1/2, 1/1, 2/3. Tábua de corte de polietileno com 20 mm de espessura.
- Modelo SKMFP: bandeja perfurada para escorrer ou descongelar com ressalto em acabamento com ponta de diamante e escoamento centrado. Tábua de corte de polietileno com 20 mm de espessura.

Lava-louça com bastidor

- Desenhado para integrar uma prateleira inferior (acessório).
- Bastidor fabricado integralmente em aço inoxidável.
- Pés quadrados de aço inoxidável de 40 x 40 mm.
- Pés traseiros recuados 40 mm para salvar raios sanitários nos pavimentos.

- Altura dos bastidores de 850 mm com pés inoxidáveis de altura regulável (-10 mm/ + 50 mm).

- **Fornecido desmontado.**

- **Opção envio montado.**



Gama 700

DESCRIÇÃO	DIMENSÕES (mm)	DIMENSÕES CUBA (mm)	MODELO	LAVA-LOUÇA	€	MODELO	LAVA-LOUÇA COM BASTIDOR	€
Mesa de preparação de vegetais	1.400x700	1.140x320x170	SKVEP-714 T	19093207	-	SKVEP-714 L	19093209	-
Mesa de preparação de carne e peixe	1.400x700	1.140x320x30	SKMFP-714 T	19093208	-	SKMFP-714 L	19093210	-

Depósito



SKDU-66 F

- Bancada fabricada totalmente em aço inoxidável AISI-304 18/10 com rebordo perimetral, especialmente concebida para encher e esvaziar panelas grandes.
- Bancada com placa posterior de 100 x 15 mm de altura e canto frontal de 50 mm em ponto redondo totalmente soldado.
- Cubas embutidas com proteção insonorizante.
- Válvula de descarga e tubo de escoamento em cada cuba.
- Grelha móvel para apoio de grandes recipientes, incluída.
- Bastidor fabricado integralmente em aço inoxidável.
- Pés quadrados de aço inoxidável de 40 x 40 mm.
- Pés traseiros recuados 40 mm para salvar raios sanitários nos pavimentos.
- Altura dos bastidores de 555 mm com pés inoxidáveis de altura regulável (-10 mm/ + 50 mm).
- **Fornecido montado.**

DIMENSÕES (mm)	DIMENSÕES CUBA (mm)	MODELO	CÓDIGO	€
600x600x555	500x400x250	SKDU-66 F	19093211	-
700x700x555	500x500x300	SKDU-77 F	19093212	-

Acessórios

Placa lateral postiça para lava-louças

- Especialmente desenhado para ser montado facilmente sobre qualquer lava-louças.
- Fabricado em aço inox AISI-304 18/10.



GAMA	MODELO	CÓDIGO	LADO	€
600	TPB-6 R	19092813	Direita	-
	TPB-6 L	19092814	Esquerda	-
700	TPB-7 R	19092815	Direita	-
	TPB-7 L	19092816	Esquerda	-

Fundo perfurado para lava-louças

- Especialmente desenhado para ser montado no fundo das cubas para facilitar a limpeza dos alimentos.
- Fabricado em aço inoxidável AISI-304 18/10.



DIMENSÕES CUBA (mm)	POSIÇÃO FURO	MODELO	CÓDIGO	€
400x400	Direita/ Esquerda	SKFPB-44	19092977	-
	Direita	SKFPB-54 R	19092780	-
500x400	Esquerda	SKFPB-54 L	19092489	-
	Direita/Esquerda	SKFPB-55	19092782	-
600x500	Direita	SKFPB-65 R	19092784	-
	Esquerda	SKFPB-65 L	19092783	-

Prateleiras

- Fabricado em aço inoxidável com acabamento acetinado.
- Reforçado através de âncoras para conferir maior robustez ao móvel.
- A montagem da prateleira é realizada através da fixação de quatro (4) parafusos.



Ver opções

DIMENSÕES (mm)	MODELO	GAMA 600	€	MODELO	GAMA 700	€
PARA BASTIDORES						
600	NS-66	19094220	-	-	-	-
700	-	-	-	NS-77	19094240	-
1.000	NS-610	19094224	-	NS-710	19094243	-
1.200	NS-612	19094226	-	NS-712	19094245	-
1.400	NS-614	19094228	-	NS-714	19094247	-
1.600	NS-616	19094230	-	NS-716	19094249	-
1.800	NS-618	19094232	-	NS-718	19094251	-
2.000	NS-620	19094234	-	NS-720	19094253	-
PARA BASTIDORES COM ESPAÇO PARA MÁQUINA DE LAVAR LOUÇA						
1.200	NS-66	19094220	-	NS-76	19094206	-
1.400	NS-66	19094220	-	NS-77	19094240	-
1.800	NS-612	19094226	-	NS-712	19094245	-

Suporte para lava-louças

- Fabricado em aço inoxidável.
- Compatível com bancadas de trabalho e lava-louças da gama 600/700, exceto lava-louças de 600 x 600 mm e de grande capacidade.
- Preço por unidade.




DESCRIÇÃO	MODELO	CÓDIGO	€ / Unid
Suporte de parede	C-6	19092785	-
Suporte de pé	CP-6	19092786	-

Tampa para aro de resíduos

- Especialmente desenhada para ser colocada sobre o aro de resíduos para cobertura do mesmo.



MODELO	CÓDIGO	€
RL-232	19092820	-



Opções

Opção envio montado.

ABREVIATURA	CÓDIGO	DIMENSÕES (mm)	€
A	0201-0001	Até 1.200 mm	-
A	0201-0002	Até 2.000 mm	-
A	0201-0003	Até 2.800 mm	-

Opção altura móvel.

ABREVIATURA	CÓDIGO	DIMENSÕES (mm)	€
H9	0202-0001	900 mm (-10/+50)	-

Nota: aplicável a lava-louças com largura de 600 e 700 mm.











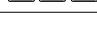
Opção de âncoras de reforço em aço inoxidável.

ABREVIATURA UMA (1) PRATELEIRA	CÓDIGO	DIMENSÕES (mm)	€
SS	0205-0006	Até 1.200 mm	-
SS	0205-0007	Até 1.600 mm	-
SS	0205-0008	Até 2.000 mm	-

Opção fechadura na porta.

ABREVIATURA	CÓDIGO	DESCRIÇÃO	€
CR	0206-0001	Uma (1) fechadura	-

Opção furo para torneira Ø 33 mm.

ABREVIATURA	CÓDIGO	DESCRIÇÃO	€
33R1	0208-0001	 Um (1) furo à direita	-
33L1	0208-0002	 Um (1) furo à esquerda	-
33C1	0208-0003	 Um (1) furo ao centro	-
33B1	0208-0004	 Um (1) furo entre duas (2) cubas	-
33R2	0208-0005	 Dois (2) furos à direita	-
33L2	0208-0006	 Dois (2) furos à esquerda	-
33C2	0208-0007	 Dois (2) furos ao centro	-
33B2	0208-0008	 Dois (2) furos entre três (3) cubas	-
33R3	0208-0009	 Três (3) furos à direita	-
33L3	0208-0010	 Três (3) furos à esquerda	-
33C3	0208-0011	 Três (3) furos ao centro	-

Nota: no bastidor com espaço para máquina de lavar louça, o furo não poderá ficar entre o escorredor e a cuba.

Lavatórios de parede e de pé



HWW-44



HWF-44

- Fabricado integralmente em aço inoxidável.
- Cuba embutida e esquinas totalmente soldadas.
- Totalmente equipados, prontos para instalar.

- Equipamento padrão:
 - Misturadora e chaves para regulação do caudal de água fria e quente.
 - Tubos flexíveis de 1/2" para água a alta pressão.
 - Válvula de descarga.

- Em lavatórios de pé: porta frontal registável.

Cano giratório

- Botão de fácil acionamento e cano giratório.

MODELO	CÓDIGO	DIMENSÕES (mm)	DIMENSÕES CUBA (mm)	DISPENSADOR DE SABONETE	NÚMERO DE BOTÕES	€
LAVATÓRIOS DE PAREDE						
HWW-33	19092821	350x315x173	Ø 225x105	Não	-	-
HWW-44	19092822	400x400x173	Ø 360x130	Não	-	-
HWW-44-D	19092823	400x400x173	Ø 360x130	Sim	-	-
LAVATÓRIOS DE PÉ						
HWF-44	19092826	400x440x850	Ø 360x130	Não	1	-
HWF-44-D	19092827	400x440x850	Ø 360x130	Sim	1	-

Torneira eletrónica

- Torneira eletrónica com ligação elétrica a 230V 1N 50/60 Hz.

MODELO	CÓDIGO	DIMENSÕES (mm)	DIMENSÕES CUBA (mm)	DISPENSADOR DE SABONETE	€
LAVATÓRIOS DE PAREDE					
HWW-44-E	19092824	400x400x173	Ø 360x130	Não	-
HWW-44-E-D	19092825	400x400x173	Ø 360x130	Sim	-
LAVATÓRIOS DE PÉ					
HWF-44-E	19092828	400x440x850	Ø 360x130	Não	-
HWF-44-E-D	19092829	400x440x850	Ø 360x130	Sim	-

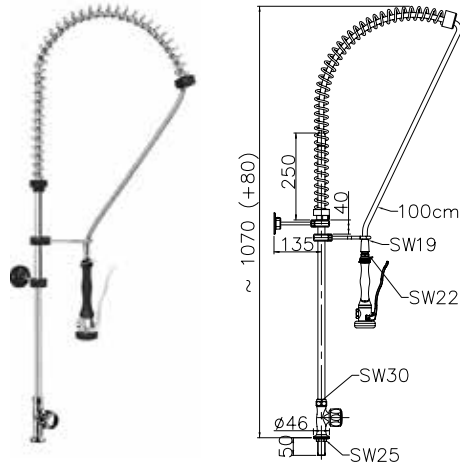
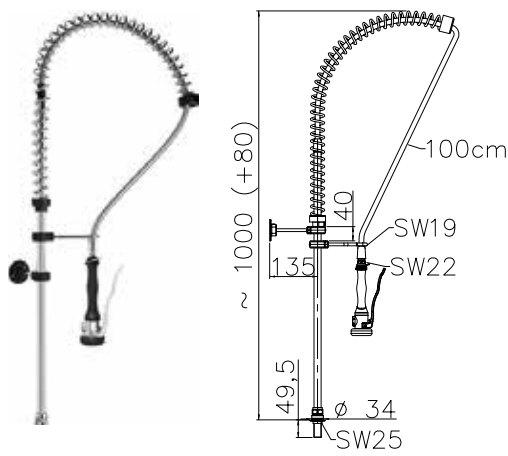
Torneiras com chuveiro

Altura 1200 mm

- Torneira com chuveiro de alta qualidade, duradoura e ergonómica. Desenhada para uso intensivo em cozinhas profissionais.
- Fabricada em latão cromado de alta densidade, com molas de aço e tubo flexível com cobertura de proteção em plástico transparente resistente à alta temperatura e pressão da água.

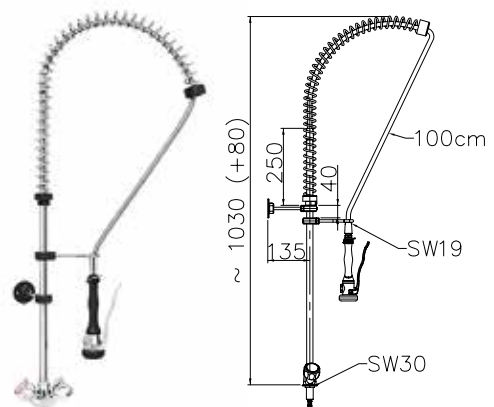
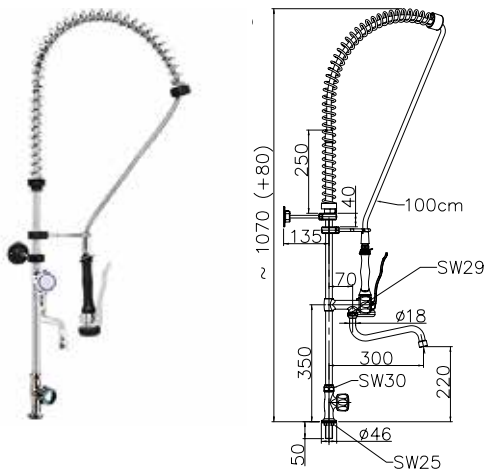
- Coluna de suporte em aço inoxidável AISI-304 18/10, para proteção duradoura contra a corrosão.
- Chuveiro ergonómico com manga de plástico anticálculo, regulação de caudal, com anel-clip para uso contínuo e válvula anti-retorno.

- Casquilhos flexíveis para ligação à rede e todos os acessórios necessários para a instalação.
- Arejadores para reduzir o caudal, a encomendar separadamente (consultar acessórios)



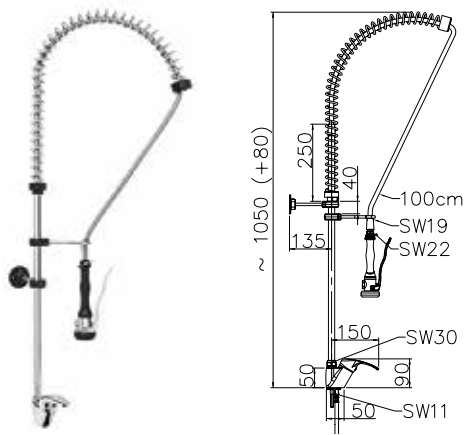
MODELO	CÓDIGO	DESCRIÇÃO	€
FPD-11	19095041	Torneira chuveiro água direta	-

MODELO	CÓDIGO	DESCRIÇÃO	€
FPTH-11	19095042	Torneira chuveiro uma água	-

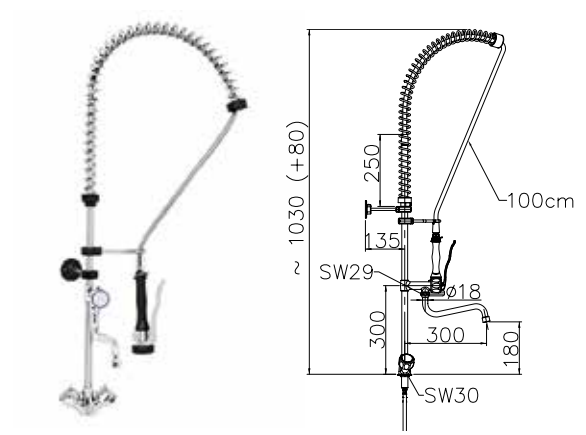


MODELO	CÓDIGO	DESCRIÇÃO	€
FPTH-11-MS	19095043	Torneira chuveiro uma água com torneira	-

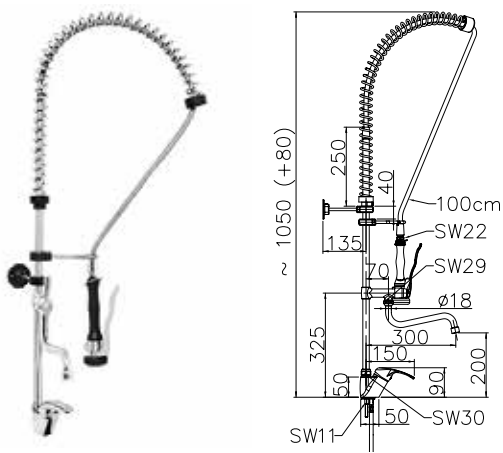
MODELO	CÓDIGO	DESCRIÇÃO	€
FPTH-21	19095044	Torneira chuveiro duas águas	-



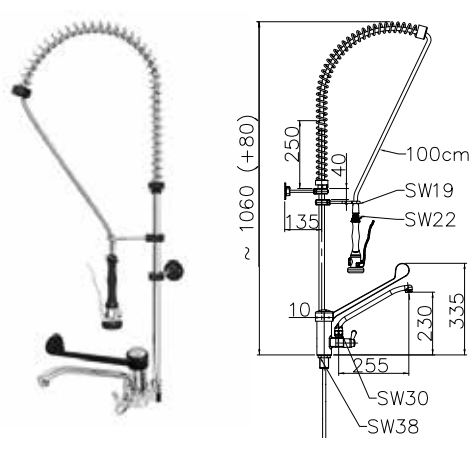
MODELO	CÓDIGO	DESCRIÇÃO	€
FPSL-21	19095045	Torneira chuveiro duas águas com monocomando	-



MODELO	CÓDIGO	DESCRIÇÃO	€
FPTH-21-MS	19095046	Torneira chuveiro duas águas com torneira	-

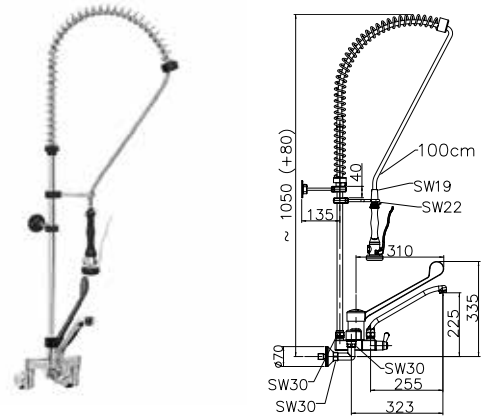
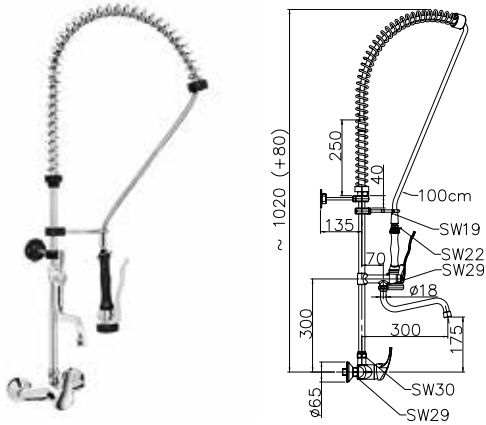


MODELO	CÓDIGO	DESCRIÇÃO	€
FPSL-21-MS	19095047	Torneira chuveiro duas águas com monocomando e torneira	-



MODELO	CÓDIGO	DESCRIÇÃO	€
FPCL-21	19095048	Torneira chuveiro gerontológico e torneira	-

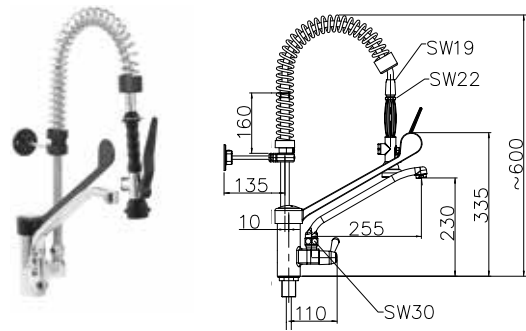
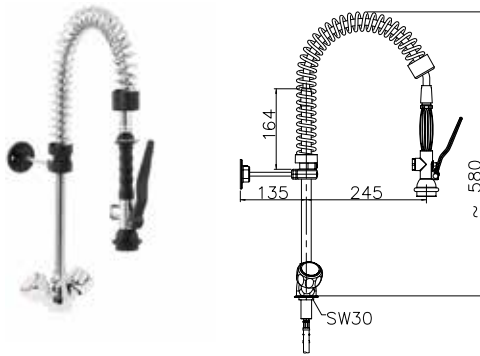
Altura 1200 mm



MODELO	CÓDIGO	DESCRIÇÃO	€
FP6TH-21	19095061	Torneira chuveiro duas águas altura 600 mm	-

MODELO	CÓDIGO	DESCRIÇÃO	€
FP6CL-21	19095062	Torneira chuveiro duas águas com torneira gerontológica altura 600 mm	-

Altura 600 mm



MODELO	CÓDIGO	DESCRIÇÃO	€
FP6TH-21	19095061	Torneira chuveiro duas águas altura 600 mm	-

MODELO	CÓDIGO	DESCRIÇÃO	€
FP6CL-21	19095062	Torneira chuveiro duas águas com torneira gerontológica altura 600 mm	-

Torneiras eletrónicas com cano

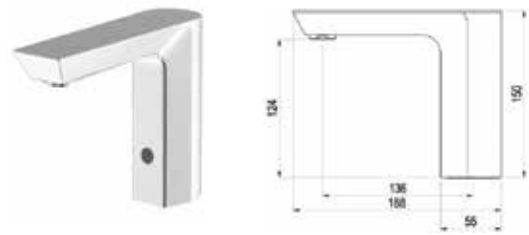
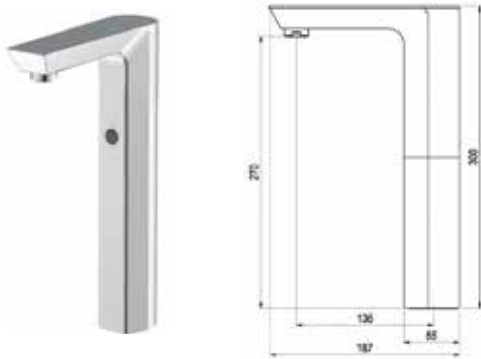
- Torneira eletrónica de funcionamento automático com ação mediante sensores de raios infravermelhos para abertura e encerramento sem contacto manual. Desenhada para uso intensivo em cozinhas profissionais.
- Garante total higiene e maior comodidade de utilização, sem necessidade de pedais ou

botões.

- Corpo de latão e cromado de alta qualidade e dureza.
- Encerramento automático da válvula elétrica em caso de corte elétrico ou de pilha esgotada.
- Casquilhos flexíveis para ligação à rede e

todos os acessórios necessários para a instalação.

- Válvula misturadora não incluída.
- Arejadores para reduzir o caudal, a encomendar separadamente (consultar acessórios).



MODELO	CÓDIGO	DESCRIÇÃO	€
FE-121	19095073	Torneira eletrónica de cano alto para rede elétrica	-

MODELO	CÓDIGO	DESCRIÇÃO	€
FE-111	19095074	Torneira eletrónica para rede elétrica	-
FE-111 B	19095075	Torneira eletrónica com pilhas	-

Torneiras extensíveis

- Torneira extensível concebida para uso intensivo em restauração, indústria das carnes, peixarias, coletividades, catering, etc.
- Estrutura e suportes construídos totalmente em aço inoxidável AISI 304 18/10.

- Equipadas com mangueira para uso alimentar, resistente à temperatura.
- Mangueira retrátil com sistema de bloqueio que permite manter o comprimento desejado sem esforço.

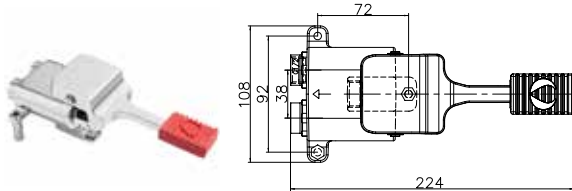
- Instalação na parede.
- Arejadores para reduzir o caudal, a encomendar separadamente (consultar acessórios).

MODELO	CÓDIGO	COMPRIMENTO MANGUEIRA (m)	€
WOR-10	19101240	10	-
WOR-15	19101242	15	-

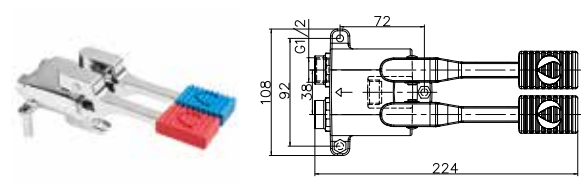


Acessórios

Botões de pedal

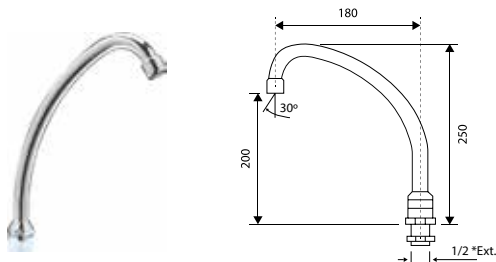


MODELO	CÓDIGO	DESCRIÇÃO	€
FM-1	19095076	Botão de pedal duas águas, simples	-



MODELO	CÓDIGO	DESCRIÇÃO	€
FM-2	19095077	Botão de pedal duas águas, duplo	-

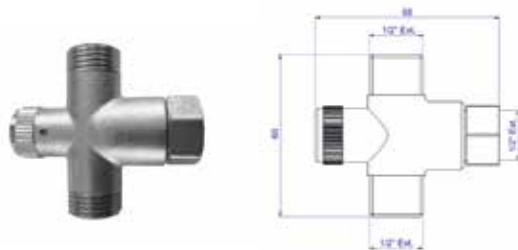
Outros acessórios



MODELO	CÓDIGO	DESCRIÇÃO	€
FM-111	19095078	Grifo giratorio caño alto	-



MODELO	CÓDIGO	DESCRIÇÃO	€
FPS-100	19095082	Manguera flexível de aço inoxidável com cobertura de plástico resistente a altas pressões e temperaturas. Comprimento de 1.000 mm. União 1/2" G	-



MODELO	CÓDIGO	DESCRIÇÃO	€
MV	19095552	Válvula misturadora com regulador e válvulas anti-retorno	-

Arejadores para torneiras

A instalar nas torneiras para reduzir o caudal.

MODELO	CÓDIGO	APLICA A	CAUDAL (L/MIN)	€
FFR1	19115225	FPD-11, FPTH-11, FPTH-21, FPSL-21, FP6TH-21, FMCL-112R, WOR-10, WOR-15	3,8	-
FFR2	19115226	FPTH-11-MS, FPTH-21-MS, FPSL-21-MS, FPCL-21, FPSL-22W-MS, FPCL-22W, FP6CL-21	3,8	-
FFR3	19115227	FMSL-123, FMCL-112, FMTH-123, FMCL-123, FSMML-122, FMSL-112	3,8	-
FFR4	19115228	FE-121, FE-111, FE-111 B	1,32	-



Mesas de trabalho e armários

Mesas de trabalho.....	453
— Mesas de parede	455
— Mesas centrais.....	457
— Mesas de parede com cuba	459
— Mesas altura 600 mm	461
— Bancadas.....	463
— Mesas de parede com gavetas	465
— Mesas angulares	465
— Mesas para desperdícios.....	466
— Mesas para reciclagem.....	466
— Prateleiras de bancada.....	467
— Acessórios.....	468
— Opções.....	471
Armários.....	472
— Armários de parede	472
— Armários altos.....	473

Mesas de parede



Opção personalização em comprimento.



TWDDR3R-614



Ver opções

- Bancada fabricada em aço inoxidável AISI-304 18/10 com acabamento acetinado e reforçada através de âncoras.
- Placa traseira de 100 x 15 mm e canto frontal de 50 mm em ponto redondo totalmente soldado.
- Pés quadrados de aço inoxidável de 40 x 40 mm.
- Pés traseiros recuados 40 mm para salvar raios sanitários nos pavimentos.

- Altura dos bastidores de 850 mm com pés inoxidáveis de altura regulável (-10 mm/ + 50 mm).
- **Fornecido desmontado (exceto modelos com portas).**
- **Opção envio montado.**
- **Opção fechadura na porta.**

Gama 500



DIMENSÕES (mm)	COM MARCO REFORÇO	€	COM UMA (1) PRATELEIRA	€	COM DUAS (2) PRATELEIRAS	€	COM PORTAS	TIPO DE PORTA	€
	TWLR-5		TWS1-5		TWS2-5		TWD-5		
600x500x850	19093246	-	19093257	-	19093268	-	-	-	-
800x500x850	19093247	-	19093258	-	19093269	-	19093279	Articuladas	-
1.000x500x850	19093248	-	19093259	-	19093270	-	19093280	De correr	-
1.200x500x850	19093249	-	19093260	-	19093271	-	19093281	De correr	-
1.400x500x850	19093250	-	19093261	-	19093272	-	19093282	De correr	-
1.500x500x850	19093251	-	19093262	-	19093273	-	-	-	-
1.600x500x850	19093252	-	19093263	-	19093274	-	19093283	De correr	-
1.800x500x850	19093253	-	19093264	-	19093275	-	19093284	De correr	-
2.000x500x850	19093254	-	19093265	-	19093276	-	19093285	De correr	-
2.200x500x850	19093255	-	19093266	-	19093277	-	-	-	-
2.400x500x850	19093256	-	19093267	-	19093278	-	-	-	-

Gama 600



DIMENSÕES (mm)	COM MARCO REFORÇO	€	COM UMA (1) PRATELEIRA	€	COM DUAS (2) PRATELEIRAS	€	COM PORTAS	TIPO DE PORTA	€	PORTAS CORREDIÇAS E GAVETAS		€				
										TWLR-6	TWS1-6		TWS2-6	TWD-6	À DIREITA	À ESQUERDA
															TWDDR3R-6	TWDDR3L-6
600x600x850	19093364	-	19093383	-	19093402	-	-	-	-	-	-	-				
700x600x850	19093365	-	19093384	-	19093403	-	-	-	-	-	-	-				
800x600x850	19093366	-	19093385	-	19093404	-	19093421	Batente	-	-	-	-				
900x600x850	19093367	-	19093386	-	19093405	-	-	-	-	-	-	-				
1.000x600x850	19093368	-	19093387	-	19093406	-	19093422	De correr	-	-	-	-				
1.100x600x850	19093369	-	19093388	-	19093407	-	-	-	-	-	-	-				
1.200x600x850	19093370	-	19093389	-	19093408	-	19093423	De correr	-	-	-	-				
1.300x600x850	19093371	-	19093390	-	19093409	-	-	-	-	-	-	-				
1.400x600x850	19093372	-	19093391	-	19093410	-	19093424	De correr	-	19093590	19093596	-				
1.500x600x850	19093373	-	19093392	-	19093411	-	-	-	-	-	-	-				
1.600x600x850	19093374	-	19093393	-	19093412	-	19093425	De correr	-	19093591	19093597	-				
1.700x600x850	19093375	-	19093394	-	19093413	-	-	-	-	-	-	-				
1.800x600x850	19093376	-	19093395	-	19093414	-	19093426	De correr	-	19093592	19093598	-				
1.900x600x850	19093377	-	19093396	-	19093415	-	-	-	-	-	-	-				
2.000x600x850	19093378	-	19093397	-	19093416	-	19093427	De correr	-	19093593	19093599	-				
2.200x600x850	19093379	-	19093398	-	19093417	-	19093428	De correr	-	19093594	19093600	-				
2.400x600x850	19093380	-	19093399	-	19093418	-	19093429	De correr	-	19093595	19093601	-				
2.600x600x850	19093381	-	19093400	-	19093419	-	19093430	De correr	-	-	-	-				
2.800x600x850	19093382	-	19093401	-	19093420	-	19093431	De correr	-	-	-	-				

Gama 700

DIMENSÕES (mm)	COM MARCO REFORÇO	€	COM UMA (1) PRATELEIRA	€	COM DUAS (2) PRATELEIRAS	€	COM PORTAS	TIPO DE PORTA	€	PORTAS CORREDIÇAS E GAVETAS		€				
										TWLR-7	TWS1-7		TWS2-7	TWD-7	À DIREITA	À ESQUERDA
															TWDDR3R-7	TWDDR3L-7
600x700x850	19093510	-	19093529	-	19093548	-	-	-	-	-	-	-				
700x700x850	19093511	-	19093530	-	19093549	-	-	-	-	-	-	-				
800x700x850	19093512	-	19093531	-	19093550	-	19093567	Batente	-	-	-	-				
900x700x850	19093513	-	19093532	-	19093551	-	-	-	-	-	-	-				
1.000x700x850	19093514	-	19093533	-	19093552	-	19093568	De correr	-	-	-	-				
1.100x700x850	19093515	-	19093534	-	19093553	-	-	-	-	-	-	-				
1.200x700x850	19093516	-	19093535	-	19093554	-	19093569	De correr	-	-	-	-				
1.300x700x850	19093517	-	19093536	-	19093555	-	-	-	-	-	-	-				
1.400x700x850	19093518	-	19093537	-	19093556	-	19093570	De correr	-	19093614	19093620	-				
1.500x700x850	19093519	-	19093538	-	19093557	-	-	-	-	-	-	-				
1.600x700x850	19093520	-	19093539	-	19093558	-	19093571	De correr	-	19093615	19093621	-				
1.700x700x850	19093521	-	19093540	-	19093559	-	-	-	-	-	-	-				
1.800x700x850	19093522	-	19093541	-	19093560	-	19093572	De correr	-	19093616	19093622	-				
1.900x700x850	19093523	-	19093542	-	19093561	-	-	-	-	-	-	-				
2.000x700x850	19093524	-	19093543	-	19093562	-	19093573	De correr	-	19093617	19093623	-				
2.200x700x850	19093525	-	19093544	-	19093563	-	19093574	De correr	-	19093618	19093624	-				
2.400x700x850	19093526	-	19093545	-	19093564	-	19093575	De correr	-	19093619	19093625	-				
2.600x700x850	19093527	-	19093546	-	19093565	-	19093576	De correr	-	-	-	-				
2.800x700x850	19093528	-	19093547	-	19093566	-	19093577	De correr	-	-	-	-				

Mesas centrais



Opção de personalização em comprimento.



TCDDR3R-614



Ver opções

- Bancada fabricada em aço inoxidável AISI-304 18/10 com acabamento acetinado e reforçada através de âncoras.
- Cantos frontais de 50 mm em ponto redondo totalmente soldado.
- Pés quadrados de aço inoxidável de 40 x 40 mm.
- Altura dos bastidores de 850 mm com pés inoxidáveis de altura regulável (-10 mm/ + 50 mm).

- **Fornecido desmontado (exceto modelos com portas).**
- **Opção envio montado.**
- **Opção fechadura na porta.**

Gama 500



DIMENSÕES (mm)	COM MARCO REFORÇO		COM UMA (1) PRATELEIRA		COM DUAS (2) PRATELEIRAS	
	TCLR-5	€	TCS1-5	€	TCS2-5	€
600x500x850	19093213	-	19093224	-	19093235	-
800x500x850	19093214	-	19093225	-	19093236	-
1.000x500x850	19093215	-	19093226	-	19093237	-
1.200x500x850	19093216	-	19093227	-	19093238	-
1.400x500x850	19093217	-	19093228	-	19093239	-
1.500x500x850	19093218	-	19093229	-	19093240	-
1.600x500x850	19093219	-	19093230	-	19093241	-
1.800x500x850	19093220	-	19093231	-	19093242	-
2.000x500x850	19093221	-	19093232	-	19093243	-
2.200x500x850	19093222	-	19093233	-	19093244	-
2.400x500x850	19093223	-	19093234	-	19093245	-

Gama 600

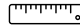


DIMENSÕES (mm)	COM MARCO REFORÇO	€	COM UMA (1) PRATELEIRA	€	COM DUAS (2) PRATELEIRAS	€	COM PORTAS	€	PORTAS DE PASSAGEM	€	TIPO DE PORTAS	PORTAS CORREDIÇAS E GAVETAS		€
	TCLR-6		TCS1-6		TCS2-6		TCD-6		TCDP-6			À DIREITA	À ESQUERDA	
												TDDR3R-6	TDDR3L-6	
600x600x850	19093286	-	19093305	-	19093324	-	-	-	-	-	-	-	-	-
700x600x850	19093287	-	19093306	-	19093325	-	-	-	-	-	-	-	-	-
800x600x850	19093288	-	19093307	-	19093326	-	19093343	-	-	-	Articuladas	-	-	-
900x600x850	19093289	-	19093308	-	19093327	-	-	-	-	-	-	-	-	-
1.000x600x850	19093290	-	19093309	-	19093328	-	19093344	-	19093354	-	De correr	-	-	-
1.100x600x850	19093291	-	19093310	-	19093329	-	-	-	-	-	-	-	-	-
1.200x600x850	19093292	-	19093311	-	19093330	-	19093345	-	19093355	-	De correr	-	-	-
1.300x600x850	19093293	-	19093312	-	19093331	-	-	-	-	-	-	-	-	-
1.400x600x850	19093294	-	19093313	-	19093332	-	19093346	-	19093356	-	De correr	19093578	19093584	-
1.500x600x850	19093295	-	19093314	-	19093333	-	-	-	-	-	-	-	-	-
1.600x600x850	19093296	-	19093315	-	19093334	-	19093347	-	19093357	-	De correr	19093579	19093585	-
1.700x600x850	19093297	-	19093316	-	19093335	-	-	-	-	-	-	-	-	-
1.800x600x850	19093298	-	19093317	-	19093336	-	19093348	-	19093358	-	De correr	19093580	19093586	-
1.900x600x850	19093299	-	19093318	-	19093337	-	-	-	-	-	-	-	-	-
2.000x600x850	19093300	-	19093319	-	19093338	-	19093349	-	19093359	-	De correr	19093581	19093587	-
2.200x600x850	19093301	-	19093320	-	19093339	-	19093350	-	19093360	-	De correr	19093582	19093588	-
2.400x600x850	19093302	-	19093321	-	19093340	-	19093351	-	19093361	-	De correr	19093583	19093589	-
2.600x600x850	19093303	-	19093322	-	19093341	-	19093352	-	19093362	-	De correr	-	-	-
2.800x600x850	19093304	-	19093323	-	19093342	-	19093353	-	19093363	-	De correr	-	-	-

Gama 700

DIMENSÕES (mm)	COM MARCO REFORÇO	€	COM UMA (1) PRATELEIRA	€	COM DUAS (2) PRATELEIRAS	€	COM PORTAS	€	PORTAS DE PASSAGEM	€	TIPO DE PORTAS	PORTAS CORREDIÇAS E GAVETAS		€
	TCLR-7		TCS1-7		TCS2-7		TCD-7		TCDP-7			À DIREITA	À ESQUERDA	
												TDDR3R-7	TDDR3L-7	
600x700x850	19093432	-	19093451	-	19093470	-	-	-	-	-	-	-	-	-
700x700x850	19093433	-	19093452	-	19093471	-	-	-	-	-	-	-	-	-
800x700x850	19093434	-	19093453	-	19093472	-	19093489	-	-	-	Articuladas	-	-	-
900x700x850	19093435	-	19093454	-	19093473	-	-	-	-	-	-	-	-	-
1.000x700x850	19093436	-	19093455	-	19093474	-	19093490	-	19093500	-	De correr	-	-	-
1.100x700x850	19093437	-	19093456	-	19093475	-	-	-	-	-	-	-	-	-
1.200x700x850	19093438	-	19093457	-	19093476	-	19093491	-	19093501	-	De correr	-	-	-
1.300x700x850	19093439	-	19093458	-	19093477	-	-	-	-	-	-	-	-	-
1.400x700x850	19093440	-	19093459	-	19093478	-	19093492	-	19093502	-	De correr	19093602	19093608	-
1.500x700x850	19093441	-	19093460	-	19093479	-	-	-	-	-	-	-	-	-
1.600x700x850	19093442	-	19093461	-	19093480	-	19093493	-	19093503	-	De correr	19093603	19093609	-
1.700x700x850	19093443	-	19093462	-	19093481	-	-	-	-	-	-	-	-	-
1.800x700x850	19093444	-	19093463	-	19093482	-	19093494	-	19093504	-	De correr	19093604	19093610	-
1.900x700x850	19093445	-	19093464	-	19093483	-	-	-	-	-	-	-	-	-
2.000x700x850	19093446	-	19093465	-	19093484	-	19093495	-	19093505	-	De correr	19093605	19093611	-
2.200x700x850	19093447	-	19093466	-	19093485	-	19093496	-	19093506	-	De correr	19093606	19093612	-
2.400x700x850	19093448	-	19093467	-	19093486	-	19093497	-	19093507	-	De correr	19093607	19093613	-
2.600x700x850	19093449	-	19093468	-	19093487	-	19093498	-	19093508	-	De correr	-	-	-
2.800x700x850	19093450	-	19093469	-	19093488	-	19093499	-	19093509	-	De correr	-	-	-

Mesas de parede com cuba

 Opção de personalização em comprimento.



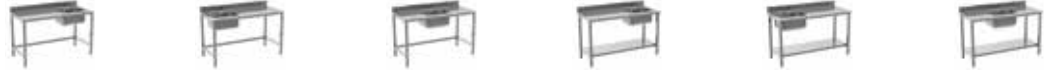
TWDDR3R-B1L-614



Ver opções

- Bancada fabricada em aço inoxidável AISI-304 18/10 com acabamento acetinado e reforçada através de âncoras.
- Placa traseira de 100 x 15 mm e canto frontal de 50 mm em ponto redondo totalmente soldado.
- Cuba soldada de 500 x 400 x 250 mm.
- Pés quadrados de aço inoxidável de 40 x 40 mm.
- Pés traseiros recuados 40 mm para salvar raios sanitários nos pavimentos.
- Altura dos bastidores de 850 mm com pés inoxidáveis de altura regulável (-10 mm/ + 50 mm).
- **Fornecido desmontado (exceto modelos com portas).**
- **Opção envio montado.**
- **Opção fechadura na porta.**

Gama 600



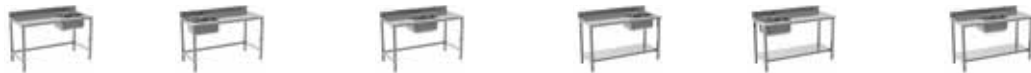
DIMENSÕES (mm)	COM MARCO REFORÇO						COM UMA (1) PRATELEIRA			
	CUBA À DIREITA		CUBA À ESQ.		CUBA AO CENTRO		CUBA À ESQ.		CUBA AO CENTRO	
	TWLR-B1R-6	€	TWLR-B1L-6	€	TWLR-B1C-6	€	TWS1-B1R-6	€	TWS1-B1L-6	€
1.000x600x850	19093626	-	19093637	-	-	-	19093678	-	19093689	-
1.200x600x850	19093627	-	19093638	-	-	-	19093679	-	19093690	-
1.400x600x850	19093628	-	19093639	-	-	-	19093680	-	19093691	-
1.500x600x850	19093629	-	19093640	-	19093648	-	19093681	-	19093692	-
1.600x600x850	19093630	-	19093641	-	19093649	-	19093682	-	19093693	-
1.800x600x850	19093631	-	19093642	-	19093650	-	19093683	-	19093694	-
2.000x600x850	19093632	-	19093643	-	19093651	-	19093684	-	19093695	-
2.200x600x850	19093633	-	19093644	-	-	-	19093685	-	19093696	-
2.400x600x850	19093634	-	19093645	-	-	-	19093686	-	19093697	-
2.600x600x850	19093635	-	19093646	-	-	-	19093687	-	19093698	-
2.800x600x850	19093636	-	19093647	-	-	-	19093688	-	19093699	-



DIMENSÕES (mm)	COM PORTAS CORREDIÇAS						COM PORTAS CORREDIÇAS E GAVETAS			
	CUBA À DIREITA		CUBA À ESQ.		CUBA AO CENTRO		CUBA À DIREITA		CUBA À ESQ.	
	TWD-B1R-6	€	TWD-B1L-6	€	TWD-B1C-6	€	TWDDR3L-B1R-6	€	TWDDR3R-B1L-6	€
1.000x600x850	19093730	-	19093740	-	-	-	-	-	-	-
1.200x600x850	19093731	-	19093741	-	-	-	-	-	-	-
1.400x600x850	19093732	-	19093742	-	-	-	19093776	-	19093782	-
1.600x600x850	19093733	-	19093743	-	19093750	-	19093777	-	19093783	-
1.800x600x850	19093734	-	19093744	-	19093751	-	19093778	-	19093784	-
2.000x600x850	19093735	-	19093745	-	19093752	-	19093779	-	19093785	-
2.200x600x850	19093736	-	19093746	-	-	-	19093780	-	19093786	-
2.400x600x850	19093737	-	19093747	-	-	-	19093781	-	19093787	-
2.600x600x850	19093738	-	19093748	-	-	-	-	-	-	-
2.800x600x850	19093739	-	19093749	-	-	-	-	-	-	-



Gama 700



DIMENSÕES (mm)	COM MARCO REFORÇO						COM UMA (1) PRATELEIRA				
	CUBA À DIREITA		CUBA À ESQ.		CUBA AO CENTRO		CUBA À ESQ.		CUBA AO CENTRO		
	TWLR-B1R-7	€	TWLR-B1L-7	€	TWLR-B1C-7	€	TWS1-B1L-7	€	TWS1-B1C-7	€	
1.000x700x850	19093652	-	19093663	-	-	-	19093704	-	19093715	-	-
1.200x700x850	19093653	-	19093664	-	-	-	19093705	-	19093716	-	-
1.400x700x850	19093654	-	19093665	-	-	-	19093706	-	19093717	-	-
1.500x700x850	19093655	-	19093666	-	19093674	-	19093707	-	19093718	-	19093726
1.600x700x850	19093656	-	19093667	-	19093675	-	19093708	-	19093719	-	19093727
1.800x700x850	19093657	-	19093668	-	19093676	-	19093709	-	19093720	-	19093728
2.000x700x850	19093658	-	19093669	-	19093677	-	19093710	-	19093721	-	19093729
2.200x700x850	19093659	-	19093670	-	-	-	19093711	-	19093722	-	-
2.400x700x850	19093660	-	19093671	-	-	-	19093712	-	19093723	-	-
2.600x700x850	19093661	-	19093672	-	-	-	19093713	-	19093724	-	-
2.800x700x850	19093662	-	19093673	-	-	-	19093714	-	19093725	-	-



DIMENSÕES (mm)	COM PORTAS CORREDIÇAS						COM PORTAS CORREDIÇAS E GAVETAS			
	CUBA À DIREITA		CUBA À ESQ.		CUBA AO CENTRO		CUBA À DIREITA		CUBA À ESQ.	
	TWD-B1R-7	€	TWD-B1L-7	€	TWD-B1C-7	€	TWDDR3L-B1R-7	€	TWDDR3R-B1L-7	€
1.000x700x850	19093753	-	19093763	-	-	-	-	-	-	-
1.200x700x850	19093754	-	19093764	-	-	-	-	-	-	-
1.400x700x850	19093755	-	19093765	-	-	-	19093788	-	19093794	-
1.600x700x850	19093756	-	19093766	-	19093773	-	19093789	-	19093795	-
1.800x700x850	19093757	-	19093767	-	19093774	-	19093790	-	19093796	-
2.000x700x850	19093758	-	19093768	-	19093775	-	19093791	-	19093797	-
2.200x700x850	19093759	-	19093769	-	-	-	19093792	-	19093798	-
2.400x700x850	19093760	-	19093770	-	-	-	19093793	-	19093799	-
2.600x700x850	19093761	-	19093771	-	-	-	-	-	-	-
2.800x700x850	19093762	-	19093772	-	-	-	-	-	-	-

Mesas altura 600 mm



Opção de personalização em comprimento.



T6CS1-614



Ver opções

- Desenhada para suporte de aparelhos de cozinha e para situar a altura de trabalho em 850-900 mm.
- Bancada fabricada em aço inoxidável AISI-304 18/10 com acabamento acetinado e reforçada através de âncoras.
- Placa traseira de 100 x 15 mm e canto frontal de 50 mm em ponto redondo totalmente soldado.
- Pés quadrados de aço inoxidável de 40 x 40 mm.
- Pés traseiros recuados 40 mm para salvar raios sanitários nos pavimentos.
- Altura dos bastidores de 600 mm com pés inoxidáveis de altura regulável (-10 mm/ + 50 mm).
- **Fornecido desmontado.**
- **Opção envio montado.**

Gama 600



DIMENSÕES (mm)	MESA DE PAREDE				MESA CENTRAL			
	COM MARCO REFORÇO	€	COM UMA (1) PRATELEIRA	€	COM MARCO REFORÇO	€	COM UMA (1) PRATELEIRA	€
	T6WLR-6		T6WS1-6		T6CLR-6		T6CS1-6	
600x600x600	19093996	-	19094015	-	19093958	-	19093977	-
700x600x600	19093997	-	19094016	-	19093959	-	19093978	-
800x600x600	19093998	-	19094017	-	19093960	-	19093979	-
900x600x600	19093999	-	19094018	-	19093961	-	19093980	-
1.000x600x600	19094000	-	19094019	-	19093962	-	19093981	-
1.100x600x600	19094001	-	19094020	-	19093963	-	19093982	-
1.200x600x600	19094002	-	19094021	-	19093964	-	19093983	-
1.300x600x600	19094003	-	19094022	-	19093965	-	19093984	-
1.400x600x600	19094004	-	19094023	-	19093966	-	19093985	-
1.500x600x600	19094005	-	19094024	-	19093967	-	19093986	-
1.600x600x600	19094006	-	19094025	-	19093968	-	19093987	-
1.700x600x600	19094007	-	19094026	-	19093969	-	19093988	-
1.800x600x600	19094008	-	19094027	-	19093970	-	19093989	-
1.900x600x600	19094009	-	19094028	-	19093971	-	19093990	-
2.000x600x600	19094010	-	19094029	-	19093972	-	19093991	-
2.200x600x600	19094011	-	19094030	-	19093973	-	19093992	-
2.400x600x600	19094012	-	19094031	-	19093974	-	19093993	-
2.600x600x600	19094013	-	19094032	-	19093975	-	19093994	-
2.800x600x600	19094014	-	19094033	-	19093976	-	19093995	-



Gama 700



DIMENSÕES (mm)	MESA DE PAREDE				MESA CENTRAL			
	COM MARCO REFORÇO	€	COM UMA (1) PRATELEIRA	€	COM MARCO REFORÇO	€	COM UMA (1) PRATELEIRA	€
	T6WLR-7		T6WS1-7		T6CLR-7		T6CS1-7	
600x700x600	19094072	-	19094091	-	19094034	-	19094053	-
700x700x600	19094073	-	19094092	-	19094035	-	19094054	-
800x700x600	19094074	-	19094093	-	19094036	-	19094055	-
900x700x600	19094075	-	19094094	-	19094037	-	19094056	-
1.000x700x600	19094076	-	19094095	-	19094038	-	19094057	-
1.100x700x600	19094077	-	19094096	-	19094039	-	19094058	-
1.200x700x600	19094078	-	19094097	-	19094040	-	19094059	-
1.300x700x600	19094079	-	19094098	-	19094041	-	19094060	-
1.400x700x600	19094080	-	19094099	-	19094042	-	19094061	-
1.500x700x600	19094081	-	19094100	-	19094043	-	19094062	-
1.600x700x600	19094082	-	19094101	-	19094044	-	19094063	-
1.700x700x600	19094083	-	19094102	-	19094045	-	19094064	-
1.800x700x600	19094084	-	19094103	-	19094046	-	19094065	-
1.900x700x600	19094085	-	19094104	-	19094047	-	19094066	-
2.000x700x600	19094086	-	19094105	-	19094048	-	19094067	-
2.200x700x600	19094087	-	19094106	-	19094049	-	19094068	-
2.400x700x600	19094088	-	19094107	-	19094050	-	19094069	-
2.600x700x600	19094089	-	19094108	-	19094051	-	19094070	-
2.800x700x600	19094090	-	19094109	-	19094052	-	19094071	-

Bancadas

- Bancada fabricada em aço inoxidável AISI-304 18/10 com acabamento acetinado e reforçada através de âncoras.

- Placa traseira de 100 x 15 mm e canto frontal de 50 mm em ponto redondo totalmente soldado.

- Desenhadas para montagem sobre suportes de parede.

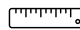


TTC-714



Ver opções

Bancadas lisas

 Opção de personalização em comprimento.

Gama 600



DIMENSÕES (mm)	DE PAREDE	€	CENTRAL	€
	TTW-6		TTC-6	
600x600	19093823	-	19093800	-
700x600	19093824	-	19093801	-
800x600	19093825	-	19093802	-
900x600	19093826	-	19093803	-
1.000x600	19093827	-	19093804	-
1.100x600	19093828	-	19093805	-
1.200x600	19093829	-	19093806	-
1.300x600	19093830	-	19093807	-
1.400x600	19093831	-	19093808	-
1.500x600	19093832	-	19093809	-
1.600x600	19093833	-	19093810	-
1.700x600	19093834	-	19093811	-
1.800x600	19093835	-	19093812	-
1.900x600	19093836	-	19093813	-
2.000x600	19093837	-	19093814	-
2.100x600	19093838	-	19093815	-
2.200x600	19093839	-	19093816	-
2.300x600	19093840	-	19093817	-
2.400x600	19093841	-	19093818	-
2.500x600	19093842	-	19093819	-
2.600x600	19093843	-	19093820	-
2.700x600	19093844	-	19093821	-
2.800x600	19093845	-	19093822	-

Gama 700



DIMENSÕES (mm)	DE PAREDE	€	CENTRAL	€
	TTW-7		TTC-7	
600x700	19093869	-	19093846	-
700x700	19093870	-	19093847	-
800x700	19093871	-	19093848	-
900x700	19093872	-	19093849	-
1.000x700	19093873	-	19093850	-
1.100x700	19093874	-	19093851	-
1.200x700	19093875	-	19093852	-
1.300x700	19093876	-	19093853	-
1.400x700	19093877	-	19093854	-
1.500x700	19093878	-	19093855	-
1.600x700	19093879	-	19093856	-
1.700x700	19093880	-	19093857	-
1.800x700	19093881	-	19093858	-
1.900x700	19093882	-	19093859	-
2.000x700	19093883	-	19093860	-
2.100x700	19093884	-	19093861	-
2.200x700	19093885	-	19093862	-
2.300x700	19093886	-	19093863	-
2.400x700	19093887	-	19093864	-
2.500x700	19093888	-	19093865	-
2.600x700	19093889	-	19093866	-
2.700x700	19093890	-	19093867	-
2.800x700	19093891	-	19093868	-



TTW-B1C-614



Ver opções

Bancadas com cuba

- Cuba soldada de 500 x 400 x 250 mm.



Opção de personalização em comprimento.

Gama 600



DIMENSÕES (mm)	CUBA À DIREITA	€	CUBA À ESQ.	€	CUBA AO CENTRO	€
	TTW-B1R-6		TTW-B1L-6		TTW-B1C-6	
1.000x600	19093892	-	19093903	-	19093914	-
1.200x600	19093893	-	19093904	-	19093915	-
1.400x600	19093894	-	19093905	-	19093916	-
1.500x600	19093895	-	19093906	-	19093917	-
1.600x600	19093896	-	19093907	-	19093918	-
1.800x600	19093897	-	19093908	-	19093919	-
2.000x600	19093898	-	19093909	-	19093920	-
2.200x600	19093899	-	19093910	-	19093921	-
2.400x600	19093900	-	19093911	-	19093922	-
2.600x600	19093901	-	19093912	-	19093923	-
2.800x600	19093902	-	19093913	-	19093924	-

Gama 700

DIMENSÕES (mm)	CUBA À DIREITA	€	CUBA À ESQ.	€	CUBA AO CENTRO	€
	TTW-B1R-7		TTW-B1L-7		TTW-B1C-7	
1.000x700	19093925	-	19093936	-	19093947	-
1.200x700	19093926	-	19093937	-	19093948	-
1.400x700	19093927	-	19093938	-	19093949	-
1.500x700	19093928	-	19093939	-	19093950	-
1.600x700	19093929	-	19093940	-	19093951	-
1.800x700	19093930	-	19093941	-	19093952	-
2.000x700	19093931	-	19093942	-	19093953	-
2.200x700	19093932	-	19093943	-	19093954	-
2.400x700	19093933	-	19093944	-	19093955	-
2.600x700	19093934	-	19093945	-	19093956	-
2.800x700	19093935	-	19093946	-	19093957	-



Suportes de parede

- Fabricado em aço inoxidável
- Compatível com bancadas de trabalho e lava-louças da gama 600/700, exceto lava-louças de 600 x 600 mm e de grande capacidade.

DESCRIÇÃO	MODELO	CÓDIGO	€/UNIT
Suporte de parede	C-6	19092785	-
Suporte de pé	CP-6	19092786	-

Mesas de parede com gavetas



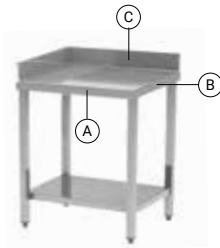
Ver opções

- Estrutura fechada com módulo de três (3) gavetas.
- Base inferior reforçada através de âncoras, garantindo uma excelente estabilidade.
- Gavetas extraíveis dotadas de guias telescópicas com travão.

- Medida útil da gaveta 304 x 435 x 105 mm.
- Altura dos bastidores de 850 mm com pés inoxidáveis de altura regulável (-10 mm/ + 50 mm).
- **Fornecido montado.**

GAMA	MODELO	CÓDIGO	DIMENSÕES (mm)	GAVETAS	€
600	TWDR3-65	19094112	500x600x850	3	-
700	TWDR3-75	19094113	500x700x850	3	-

Mesas angulares



Ver opções

Com prateleiras

- Prateleira fabricada em aço inoxidável acabamento acetinado e reforçado através de âncoras.
- A montagem da prateleira é realizada através da fixação de quatro (4) parafusos.
- Altura dos bastidores de 850 mm com pés inoxidáveis de altura regulável

(-10 mm / + 50 mm).

- Modelo com cuba (T90WS1-B1): cuba soldada de 400 x 400 x 250.

- **Fornecido desmontado.**- **Opção envio montado.**

- Opção de furo para torneira Ø 33 mm efetuado apenas no lado C.

DIMENSÕES (mm)		MODELO	COM UMA (1) PRATELEIRA	€	MODELO	COM CUBA E UMA (1) PRATELEIRA	€	MODEL	COM DUAS (2) PRATELEIRAS	€
A	B									
600	600	T90WS1-66	19094114	-	T90WS1-B1-66	19115414	-	T90WS2-66	19094118	-
700	700	T90WS1-77	19094115	-	T90WS1-B1-77	19115415	-	T90WS2-77	19094119	-
600	700	T90WS1-67	19094116	-	T90WS1-B1-67	19115416	-	T90WS2-67	19094120	-
700	600	T90WS1-76	19094117	-	T90WS1-B1-76	19115417	-	T90WS2-76	19094121	-



Ver opções

Com porta

- Estrutura fechada com portas.
- Base inferior reforçada através de âncoras, garantindo uma excelente estabilidade.
- Altura dos bastidores de 850 mm com pés inoxidáveis de altura regulável (-10 mm/ + 50 mm).

- Fornecido montado.

- **Opção fechadura na porta.**

GAMA	MODELO	CÓDIGO	DIMENSÕES (mm)	€
600	T90WD-6	19094122	1.000x1.000x600x850	-
700	T90WD-7	19094123	1.000x1.000x700x850	-

Mesas para desperdícios



Ver opções

- Bancada fabricada em aço inoxidável AISI-304 18/10 com acabamento acetinado e reforçada através de âncoras.
- Furo de resíduos com aro de borracha para retirar os desperdícios diretamente para um balde do lixo (não incluído) com diâmetro máximo de 460 mm.
- Placa traseira de 100 x 15 mm e canto frontal de 50 mm em ponto redondo totalmente soldado.
- Pés quadrados de aço inoxidável de 40 x 40 mm.
- Pés traseiros recuados 40 mm para salvar raios sanitários nos pavimentos.
- Altura dos bastidores de 850 mm com pés inoxidáveis de altura regulável (-10 mm/+ 50 mm).
- **Fornecido montado.**

GAMA	MODELO	CÓDIGO	DIMENSÕES (mm)	€
600	TWD-R-67	19094110	700x600x850	-
700	TWD-R-77	19094111	700x700x850	-

Mesas para reciclagem

- Desenhada para a classificação de resíduos.
- Bancada fabricada em aço inoxidável AISI-304 18/10 com acabamento acetinado e reforçada através de âncoras.
- Pés quadrados de aço inoxidável de 40 x 40 mm.
- Furos de Ø195 mm para a colocação de aros de borracha.
- Aros de borracha (não incluídos) para retirar os desperdícios diretamente para um balde do lixo (não incluído) com diâmetro máximo de 460 mm.
- Altura dos bastidores de 850 mm com pés inoxidáveis de altura regulável (-10 mm/+ 50 mm).
- **Fornecido desmontado.**
- **Opção envio montado.**



Ver opções



Ver opções

De parede

MODELO	CÓDIGO	DIMENSÕES (mm)	FUROS	€
ADULTOS				
TWLR-R-612	19094126	1.200x600x850	2	-
TWLR-R-617	19094127	1.700x600x850	3	-
CRIANÇAS kids				
TWLR-R-K-612	19094260	1.200x600x700	2	-
TWLR-R-K-617	19094261	1.700x600x700	3	-

Central

MODELO	CÓDIGO	DIMENSÕES (mm)	FUROS	€
ADULTOS				
TCLR-R-612	19094124	1.200x600x850	2	-
TCLR-R-617	19094125	1.700x600x850	3	-
CRIANÇAS kids				
TCLR-R-K-612	19094258	1.200x600x700	2	-
TCLR-R-K-617	19094259	1.700x600x700	3	-

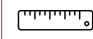


Aro de borracha

- Aro de borracha desmontável de Ø162 mm interior que facilita a identificação do contentor.
- Fácil de limpar e desinfetar.

MODELO	CÓDIGO	COR	€
R-Y232	19092787	Amarelo	-
R-B232	19092788	Azul	-
R-R232	19092789	Vermelho	-
R-G232	19092790	Verde	-

Prateleiras de bancada

 Opção de personalização em comprimento.


F2H-313



Ver opções

- Fabricado em aço com acabamento acetinado.
- Instalação fácil através da realização de pequenos furos na mesa onde vão ser colocados os suportes de união.
- É possível acoplá-los a todo o tipo de mesas de trabalho.
- **Fornecido desmontado.**

Simple

TAMANHO MESA (mm)	DIMENSÕES (mm)	NEUTRO	€	Hz	TENSÃO	LUZ E CALOR HALOGENEO	POTÊNCIA (W)	€	CALOR CERÂMICO	POTÊNCIA (W)	€
		F1N-3				F1H-3			F1C-3		
1.000	700x350x400	19094128	-	50/60	230V 1N	-	-	-	-	-	-
1.200	900x350x400	19094129	-	50/60	230V 1N	19094138	600	-	19094147	500	-
1.400	1.100x350x400	19094130	-	50/60	230V 1N	19094139	600	-	19094148	500	-
1.600	1.300x350x400	19094131	-	50/60	230V 1N	19094140	900	-	19094149	750	-
1.800	1.500x350x400	19094132	-	50/60	230V 1N	19094141	900	-	19094150	750	-
2.000	1.700x350x400	19094133	-	50/60	230V 1N	19094142	1.200	-	19094151	1.000	-
2.200	1.900x350x400	19094134	-	50/60	230V 1N	19094143	1.200	-	19094152	1.000	-
2.400	2.100x350x400	19094135	-	50/60	230V 1N	19094144	1.500	-	19094153	1.250	-
2.600	2.300x350x400	19094136	-	50/60	230V 1N	19094145	1.500	-	19094154	1.250	-
2.800	2.500x350x400	19094137	-	50/60	230V 1N	19094146	1.800	-	19094155	1.500	-

Duplo

TAMANHO MESA (mm)	DIMENSÕES (mm)	NEUTRO	€	Hz	TENSÃO	LUZ E CALOR HALOGENEO	POTÊNCIA (W)	€	CALOR CERÂMICO	POTÊNCIA (W)	€
		F2N-3				F2H-3			F2C-3		
1.000	700x350x700	19094156	-	-	-	-	-	-	-	-	-
1.200	900x350x700	19094157	-	50/60	230V 1N	19094166	1.200	-	19094175	1.000	-
1.400	1.100x350x700	19094158	-	50/60	230V 1N	19094167	1.200	-	19094176	1.000	-
1.600	1.300x350x700	19094159	-	50/60	230V 1N	19094168	1.800	-	19094177	1.500	-
1.800	1.500x350x700	19094160	-	50/60	230V 1N	19094169	1.800	-	19094178	1.500	-
2.000	1.700x350x700	19094161	-	50/60	230V 1N	19094170	2.400	-	19094179	2.000	-
2.200	1.900x350x700	19094162	-	50/60	230V 1N	19094171	2.400	-	19094180	2.000	-
2.400	2.100x350x700	19094163	-	50/60	230V 1N	19094172	3.000	-	19094181	2.500	-
2.600	2.300x350x700	19094164	-	50/60	230V 1N	19094173	3.000	-	19094182	2.500	-
2.800	2.500x350x700	19094165	-	50/60	230V 1N	19094174	3.600	-	19094183	3.000	-

Ecrã de calor



DIMENSÕES (mm)	Hz	TENSÃO	MODELO	LUZ E CALOR HALOGENEO	POTÊNCIA (W)	€	MODELO	CALOR CERÂMICO	POTÊNCIA (W)	€
800x150x60	50/60	230V 1N	H-8	19092791	600	-	C-8	19092795	500	-
1.200x150x60	50/60	230V 1N	H-12	19092792	900	-	C-12	19092796	750	-
1.600x150x60	50/60	230V 1N	H-16	19092793	1.200	-	C-16	19092797	1.000	-
2.000x150x60	50/60	230V 1N	H-20	19092794	1.500	-	C-20	19092798	1.250	-

Acessórios



Kit gaveta com guias telescópicas

- Fabricado em aço inoxidável. de soldaduras.
- Gaveta extraível dotada de guias telescópicas com travão. - A instalar em mesas, exceto na gama de 500.
- Facilidade de montagem sem necessidade

MODELO	CÓDIGO	DIMENSÕES (mm)	€
DR1	19092799	460x450x150	-



Módulo gavetas

- Fabricado em aço inoxidável.
- Gaveta extraível dotada de guias telescópicas com travão.
- Facilidade de montagem sem necessidade de soldaduras.
- A instalar em mesas com estante, exceto na gama de 500.

GAMA	MODELO	CÓDIGO	DIMENSÕES (mm)	GAVETAS	€
600	DR2-64	19092800	465x510x600	2	-
	DR3-64	19092801	465x510x600	3	-
700	DR2-74	19092802	465x610x600	2	-
	DR3-74	19092803	465x610x600	3	-



Módulo gaveta grande capacidade

- Especialmente desenhado para ser usado como tremonha de pão, para colocar bolsas de desperdícios ou outras aplicações.
- Fabricado em aço inoxidável.
- Gaveta extraível dotada de guias telescópicas com travão.
- Facilidade de montagem sem necessidade de soldaduras.
- A instalar em mesas com estante, exceto na gama de 500.

GAMA	MODELO	CÓDIGO	DIMENSÕES (mm)	€
600	DR1-64	19092804	465x510x600	-
700	DR1-74	19092805	465x610x600	-



Módulo de tremonha de caixote do lixo

- Especialmente concebido para ser utilizado como tremonha de lixo.
- Feito de aço inoxidável.
- Abertura com tampa articulada.
- Facilidade de montagem sem a necessidade de soldar.
- Para ser montado em mesas com prateleira, exceto na gama 500.

CAPACIDADE	MODELO	CÓDIGO	DIMENSÕES (MM)	€
600	WH-6	19106211	400x510x600	-
700	WH-7	19106212	400x610x600	-



Módulo corpo de guias

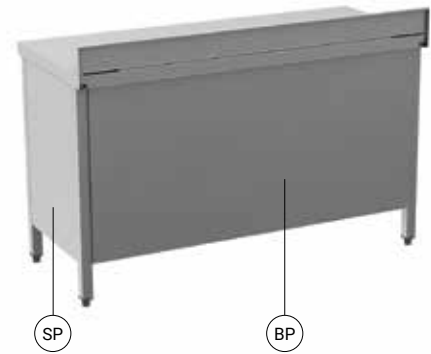
- Fabricado em aço inoxidável.
- Facilidade de montagem sem necessidade de soldaduras.
- Oito (8) pares de guias com uma separação de 70 mm.
- A instalar em mesas com estante, exceto na gama de 500.

CAPACIDADE	MODELO	CÓDIGO	DIMENSÕES (MM)	€
1xGN 1/1	GS-35	19092806	380x560x590	-
600x400	GS-46	19092807	660x436x596	-

Teto lateral

- Desenhado para proteger zonas de passagem e dividir zonas de armazenamento.
- Fabricado em aço inoxidável.
- Facilidade de montagem sem necessidade de soldaduras.
- A instalar em mesas com estante.

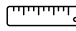
GAMA	MODELO	CÓDIGO	€
500	SP-5	19092808	-
600	SP-6	19092809	-
700	SP-7	19092810	-



Teto traseiro

- Desenhado para proteger zonas de passagem e dividir zonas de armazenamento.
- Fabricado em aço inoxidável.
- Facilidade de montagem sem necessidade de soldaduras.

- A instalar em mesas com estante.

 Opção de personalização em comprimento.



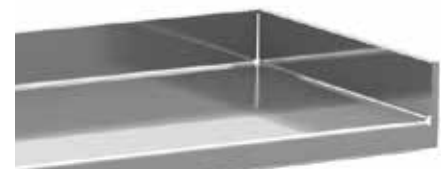
Ver opções

MODELO	TAMANHO MESA (mm)	CÓDIGO	€
BP-6	600	19094184	-
BP-7	700	19094185	-
BP-8	800	19094186	-
BP-9	900	19094187	-
BP-10	1.000	19094188	-
BP-11	1.100	19094189	-
BP-12	1.200	19094190	-
BP-13	1.300	19094191	-
BP-14	1.400	19094192	-
BP-15	1.500	19094193	-

MODELO	TAMANHO MESA (mm)	CÓDIGO	€
BP-16	1.600	19094194	-
BP-17	1.700	19094195	-
BP-18	1.800	19094196	-
BP-19	1.900	19094197	-
BP-20	2.000	19094198	-
BP-22	2.200	19094199	-
BP-24	2.400	19094200	-
BP-26	2.600	19094201	-
BP-28	2.800	19094202	-

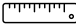
Placa lateral postiça para mesas

- Especialmente desenhado para ser montado facilmente sobre qualquer mesa.
- Fabricado em aço inoxidável AISI- 304 18/10.



GAMA	MODELO	CÓDIGO	POSIÇÃO	€
500	TPB-5 R	19092811	Direita	-
	TPB-5 L	19092812	Esquerda	-
600	TPB-6 R	19092813	Direita	-
	TPB-6 L	19092814	Esquerda	-
700	TPB-7 R	19092815	Direita	-
	TPB-7 L	19092816	Esquerda	-

Prateleiras

 Opção de personalização em comprimento.

- Fabricado em aço inoxidável com acabamento acetinado.
- Reforçado através de âncoras para conferir maior robustez ao móvel.
- Melhor utilização do espaço, ao poderem ser acrescentadas e montadas posteriormente.
- A montagem da prateleira é realizada através da fixação de quatro (4) parafusos.



NS-614



Ver opções

TAMANHO MESA (mm)	CÓDIGO (GAMA 500)		CÓDIGO (GAMA 600)		CÓDIGO (GAMA 700)	
	NS-5	€	NS-6	€	NS-7	€
600	19094209	-	19094220	-	19094239	-
700	-	--	19094221	-	19094240	-
800	19094210	-	19094222	-	19094241	-
900	-	-	19094223	-	19094242	-
1.000	19094211	-	19094224	-	19094243	-
1.100	-	-	19094225	-	19094244	-
1.200	19094212	-	19094226	-	19094245	-
1.300	-	-	19094227	-	19094246	-
1.400	19094213	-	19094228	-	19094247	-
1.500	19094214	-	19094229	-	19094248	-
1.600	19094215	-	19094230	-	19094249	-
1.700	-	-	19094231	-	19094250	-
1.800	19094216	-	19094232	-	19094251	-
1.900	-	-	19094233	-	19094252	-
2.000	19094217	-	19094234	-	19094253	-
2.200	19094218	-	19094235	-	19094254	-
2.400	19094219	-	19094236	-	19094255	-
2.600	-	-	19094237	-	19094256	-
2.800	-	-	19094238	-	19094257	-

Tampa para aro de resíduos

- Especialmente desenhada para ser colocada sobre o aro de resíduos para cobertura do mesmo.



MODELO	CÓDIGO	€
RL-232	19092820	-

Kit rodas

- Rodas de Ø125 mm.
- São montadas nos pés quadrados de 40 x 40 mm.



MODELO	CÓDIGO	N.º RODAS	COMPRIMENTO MESA	€
CK-4	19092817	4	<= 2.000 mm	-
CK-5	19092818	5	mesas angulares com porta	-
CK-6	19092819	6	> 2.000 mm	-

Opções

Opção envio montado.

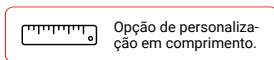
ABREVIATURA	CÓDIGO	DIMENSÕES (mm)	€
A	0201-0001	Até 1.200 mm	-
A	0201-0002	Até 2.000 mm	-
A	0201-0003	Até 2.800 mm	-

Opção altura móvel.

ABREVIATURA	CÓDIGO	DIMENSÕES (mm)	€
H9	0202-0001	900 mm (-10/+50)	-

Nota: aplicável a lava-louças com largura de 600 e 700 mm.

Opção de personalização em comprimento.



Indicar medida de comprimento pretendida, preço e código do modelo imediatamente superior.

Opção espessura 1,5 mm em bancadas.

ABREVIATURA	CÓDIGO	DIMENSÕES (mm)	€
1.5	0204-0001	Até 1.200 mm	-
1.5	0204-0002	Até 2.000 mm	-
1.5	0204-0003	Até 2.800 mm	-

Opção de âncoras de reforço em aço inoxidável.

DIMENSÕES (mm)	ABREVIATURA	BANCADA	€	ABREVIATURA	UMA (1) PRATELEIRA	€	ABREVIATURA	BANCADA E UMA (1) PRATELEIRA	€	ABREVIATURA	BANCADA E DUAS (2) PRATELEIRAS	€
Até 1.200 mm	ST	0205-0001	-	SS	0205-0006	-	STS	0205-0011	-	ST2S	0205-0016	-
Até 1.600 mm	ST	0205-0002	-	SS	0205-0007	-	STS	0205-0012	-	ST2S	0205-0017	-
Até 2.000 mm	ST	0205-0003	-	SS	0205-0008	-	STS	0205-0013	-	ST2S	0205-0018	-
Até 2.400 mm	ST	0205-0004	-	SS	0205-0009	-	STS	0205-0014	-	ST2S	0205-0019	-
Até 2.800 mm	ST	0205-0005	-	SS	0205-0010	-	STS	0205-0015	-	ST2S	0205-0020	-

Opção fechadura na porta.

ABREVIATURA	CÓDIGO	DESCRIÇÃO	€
CR	0206-0001	Uma (1) fechadura	-
CR	0206-0002	Duas (2) fechaduras	-
CR	0206-0004	Quatro (4) fechaduras	-

Opção placa lateral dobrada e soldada em bancada.

ABREVIATURA	CÓDIGO	LADO	€
SPR	0207-0001	Direito	-
SPL	0207-0002	Esquerdo	-
SPRL	0207-0003 *	Direito + Esquerdo	-

* Comprimento máximo até 2600 mm.

Opção furo para torneira Ø 33 mm.

ABREVIATURA	CÓDIGO	DESCRIÇÃO	€
33R1	0208-0001	Um (1) furo à direita	-
33L1	0208-0002	Um (1) furo à esquerda	-
33C1	0208-0003	Um (1) furo ao centro	-

Opção um (1) furo para resíduos com aro de borracha preto na bancada.

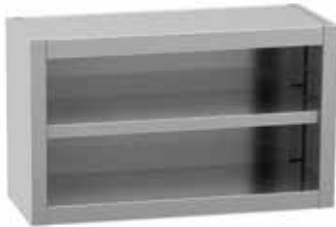
ABREVIATURA	CÓDIGO	DESCRIÇÃO	€
RR	0209-0001	Um (1) furo com aro à direita	-
RL	0209-0002	Um (1) furo com aro à esquerda	-
RC	0209-0003	Um (1) furo com aro ao centro	-
RCR	0209-0004	Um (1) furo com aro ao centro direita. A partir de bancadas de 2200 mm.	-
RCL	0209-0005	Um (1) furo com aro ao centro esquerda. A partir de bancadas de 2200 mm.	-
R	0209-0006	Um (1) furo com aro personalizado.	-

Armários de parede



- Armário desenhado para otimizar o espaço disponível na cozinha profissional.
- Construído totalmente em aço inoxidável.
- Sistema simples de ancoragem à parede, todos os acessórios para fixação incluídos.
- Prateleira intermédia regulável em altura.
- **Fornecido montado**

Aberto



MODELO	CÓDIGO	DIMENSÕES (mm)	€
CWS1-410	19092847	1.000x400x600	-
CWS1-412	19092848	1.200x400x600	-
CWS1-414	19092849	1.400x400x600	-
CWS1-416	19092850	1.600x400x600	-
CWS1-418	19092851	1.800x400x600	-

Portas articuladas



MODELO	CÓDIGO	DIMENSÕES (mm)	N.º PORTAS	€
CWHD-45	19092845	500x400x600	1	-
CWHD-410	19092846	1.000x400x600	2	-

Portas de correr



MODELO	CÓDIGO	DIMENSÕES (mm)	€
CWD-410	19092852	1.000x400x600	-
CWD-412	19092853	1.200x400x600	-
CWD-414	19092854	1.400x400x600	-
CWD-416	19092855	1.600x400x600	-
CWD-418	19092856	1.800x400x600	-

Armário angular com porta



- Modelo para unir armários de parede em esquinas com ângulo de 90°.

MODELO	CÓDIGO	DIMENSÕES (mm)	€
C90WD-4	19092859	700x400x600	-

Portas corrediças com escorredor de pratos



- Modelo com capacidade para armazenar 36 pratos de diâmetro máx. 280 mm.

MODELO	CÓDIGO	DIMENSÕES (mm)	€
CWDD-410	19092857	1.000x400x600	-
CWDD-412	19092858	1.200x400x600	-

Suporte cubetas



- Fabricada em aço inoxidável.
- Suporte para cubetas a colocar por baixo dos armários (cubetas não incluídas).

MODELO	CÓDIGO	€
GNS-4	19092860	-

PARA ARMÁRIOS DE COMPRIMENTO (mm)	QUANTIDADE DE SUPORTES A SOLICITAR
500	2
1.000	5
1.200	6
1.400	7
1.600	8
1.800	9

Armários altos

Armários de pé

- Especialmente desenhado para otimizar o espaço disponível na cozinha profissional.
- Construído totalmente em aço inoxidável.

- Três (3) prateleiras intermédias de aço inoxidável com âncoras de reforço. A prateleira central é fixa, as outras duas são reguláveis em altura.

- Fechadura com chave incluída.

- **Fornecido montado.**

Com portas batentes



MODELO	CÓDIGO	DIMENSÕES (mm)	N.º PORTAS	€
CSHD-66	19092862	600x600x1.900	1	-
CSHD-610	19092863	1.000x600x1.900	2	-

Com portas corrediças



MODELO	CÓDIGO	DIMENSÕES (mm)	€
CSD-612	19092864	1.200x600x1.900	-
CSD-614	19092865	1.400x600x1.900	-
CSD-616	19092866	1.600x600x1.900	-

Armários de limpeza

- Especialmente desenhado para organizar e classificar os produtos de limpeza, preservando-os ocultos da zona de trabalho.

- Construído totalmente em aço inoxidável.
- Três (3) prateleiras intermédias de aço inoxidável e espaço para a organização e classificação dos utensílios de limpeza.

- Fechadura com chave incluída.



MODELO	CÓDIGO	DIMENSÕES (mm)	N.º PORTAS	€
CCHD-66	19092874	600x600x1.900	1	-
CCHD-610	19092875	1.000x600x1.900	2	-



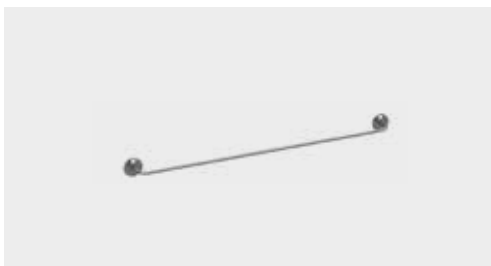
Teto inclinado

- Acessório para evitar a acumulação de pó e sujidade na parte superior do armário.

- Fabricado em aço inoxidável.

- Instalação fácil sobre os armários de pé.

DIMENSÕES (mm)	MODELO	CÓDIGO	€
600x600x200	CSHDIP-66	19092867	-
1.000x600x200	CSHDIP-610	19092868	-
1.200x600x200	CSDIP-612	19092871	-
1.400x600x200	CSDIP-614	19092872	-
1.600x600x200	CSDIP-616	19092873	-



Suporte utensílios

- Fabricado em tubo de aço inoxidável AISI 304 18/10 de Ø8 mm.

apertar à parede (tampões e parafusos incluídos).

- Placas soldadas com furos para

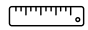
MODELO	CÓDIGO	DIMENSÕES (mm)	€
UH-6	19092861	600x40x40	-



Composição de móveis neutros e quentes

— Móveis com prateleiras.....	477
— Móveis com portas corrediças.....	478
— Móveis com portas batentes.....	479
— Móveis com gavetas.....	480
— Móveis com portas corrediças e gavetas.....	480
— Móveis quentes.....	483
— Móveis com corpos de guias.....	484
— Móveis altura 600 mm.....	485
— Móveis angulares.....	486
— Móveis para desperdícios.....	486
— Móveis de lava-louças.....	487
— Bancadas.....	489
— Móveis para reciclagem.....	491
— Acessórios.....	492
— Opções.....	493

Móveis com prateleiras

 Opção de personalização em comprimento.



TMWS1-614



Ver opções

- Bancada fabricada em aço inoxidável AISI-304 18/10 com acabamento acetinado.
- Placa traseira de 100 x 15 mm e canto frontal de 50 mm em ponto redondo totalmente soldado.
- Móvel modular com estrutura fechada fabricada em aço inoxidável totalmente integrável com os restantes elementos neutros e quentes, através de bancada comum ou independente.

- Base inferior reforçada através de âncoras, garantindo uma excelente estabilidade.
- Móveis de altura 850 mm com pés inoxidáveis de altura regulável (-10 mm / + 50 mm).
- **Fornecido montado.**

Gama 600

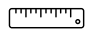


DIMENSÕES (mm)	DE PAREDE	€	CENTRAL	€	SEM BANCADA	€	DE PASSAGEM	€	DE PASSAGEM SEM BANCADA	€
	TMWS1-6		TMCS1-6		TMS1-6 SE		TMPS1-6		TMPS1-6 SE	
600x600x850	19094353	-	19094363	-	19094373	-	19094313	-	19094323	-
800x600x850	19094354	-	19094364	-	19094374	-	19094314	-	19094324	-
1.000x600x850	19094355	-	19094365	-	19094375	-	19094315	-	19094325	-
1.200x600x850	19094356	-	19094366	-	19094376	-	19094316	-	19094326	-
1.400x600x850	19094357	-	19094367	-	19094377	-	19094317	-	19094327	-
1.600x600x850	19094358	-	19094368	-	19094378	-	19094318	-	19094328	-
1.800x600x850	19094359	-	19094369	-	19094379	-	19094319	-	19094329	-
2.000x600x850	19094360	-	19094370	-	19094380	-	19094320	-	19094330	-
2.200x600x850	19094361	-	19094371	-	19094381	-	19094321	-	19094331	-
2.400x600x850	19094362	-	19094372	-	19094382	-	19094322	-	19094332	-

Gama 700

DIMENSÕES (mm)	DE PAREDE	€	CENTRAL	€	SEM BANCADA	€	DE PASSAGEM	€	DE PASSAGEM SEM BANCADA	€
	TMWS1-7		TMCS1-7		TMS1-7 SE		TMPS1-7		TMPS1-7 SE	
600x700x850	19094383	-	19094393	-	19094403	-	19094333	-	19094343	-
800x700x850	19094384	-	19094394	-	19094404	-	19094334	-	19094344	-
1.000x700x850	19094385	-	19094395	-	19094405	-	19094335	-	19094345	-
1.200x700x850	19094386	-	19094396	-	19094406	-	19094336	-	19094346	-
1.400x700x850	19094387	-	19094397	-	19094407	-	19094337	-	19094347	-
1.600x700x850	19094388	-	19094398	-	19094408	-	19094338	-	19094348	-
1.800x700x850	19094389	-	19094399	-	19094409	-	19094339	-	19094349	-
2.000x700x850	19094390	-	19094400	-	19094410	-	19094340	-	19094350	-
2.200x700x850	19094391	-	19094401	-	19094411	-	19094341	-	19094351	-
2.400x700x850	19094392	-	19094402	-	19094412	-	19094342	-	19094352	-

Móveis com portas de correr

 Opção de personalização em comprimento.



TMWD-614



Ver opções

- Bancada fabricada em aço inoxidável AISI-304 18/10 com acabamento acetinado.
- Placa traseira de 100 x 15 mm e canto frontal de 50 mm em ponto redondo totalmente soldado.
- Móvel modular com estrutura fechada fabricado em aço inoxidável totalmente integrável com os restantes elementos neutros e quentes, através de bancada comum ou independente.
- Base inferior reforçada através de âncoras, garantindo uma excelente estabilidade.
- Móveis de altura 850 mm com pés inoxidáveis de altura regulável (-10 mm / + 50 mm).
- **Fornecido montado.**
- **Opção fechadura na porta.**

Gama 600



DIMENSÕES (mm)	DE PAREDE	€	CENTRAL	€	SEM BANCADA	€	PARA BANCADAS COM CUBA	€	DE PASSAGEM	€	DE PASSAGEM SEM BANCADA	€
	TMWD-6		TMCD-6		TMD-6 SE		TMD-6 OB SE		TMDP-6		TMDP-6 SE	
1.000x600x850	19094437	-	19094443	-	19094449	-	19094455	-	19094413	-	19094419	-
1.200x600x850	19094438	-	19094444	-	19094450	-	19094456	-	19094414	-	19094420	-
1.400x600x850	19094439	-	19094445	-	19094451	-	19094457	-	19094415	-	19094421	-
1.600x600x850	19094440	-	19094446	-	19094452	-	19094458	-	19094416	-	19094422	-
1.800x600x850	19094441	-	19094447	-	19094453	-	19094459	-	19094417	-	19094423	-
2.000x600x850	19094442	-	19094448	-	19094454	-	19094460	-	19094418	-	19094424	-

Gama 700

DIMENSÕES (mm)	DE PAREDE	€	CENTRAL	€	SEM BANCADA	€	PARA BANCADAS COM CUBA	€	DE PASSAGEM	€	DE PASSAGEM SEM BANCADA	€
	TMWD-7		TMCD-7		TMD-7 SE		TMD-7 OB SE		TMDP-7		TMDP-7 SE	
1.000x700x850	19094461	-	19094467	-	19094473	-	19094479	-	19094425	-	19094431	-
1.200x700x850	19094462	-	19094468	-	19094474	-	19094480	-	19094426	-	19094432	-
1.400x700x850	19094463	-	19094469	-	19094475	-	19094481	-	19094427	-	19094433	-
1.600x700x850	19094464	-	19094470	-	19094476	-	19094482	-	19094428	-	19094434	-
1.800x700x850	19094465	-	19094471	-	19094477	-	19094483	-	19094429	-	19094435	-
2.000x700x850	19094466	-	19094472	-	19094478	-	19094484	-	19094430	-	19094436	-

Móveis com portas batentes



TMWHD-68



Ver opções

- Bancada fabricada em aço inoxidável AISI-304 18/10 com acabamento acetinado.
- Placa traseira de 100 x 15 mm e canto frontal de 50 mm em ponto redondo totalmente soldado.
- Móvel modular com estrutura fechada fabricado em aço inoxidável totalmente integrável com os restantes elementos neutros e quentes, através de bancada comum ou independente.
- Base inferior reforçada através de âncoras, garantindo uma excelente estabilidade.
- Móveis de altura 850 mm com pés inoxidáveis de altura regulável (-10 mm / + 50 mm).
- **Fornecido montado.**
- **Opção fechadura na porta.**



Gama 600

DIMENSÕES (mm)	DE PAREDE	€	CENTRAL	€	SEM BANCADA	€	PARA BANCADAS COM CUBA	€	DE PASSAGEM	€	DE PASSAGEM SEM BANCADA	€
	TMWHD-6		TMCHD-6		TMHD-6 SE		TMHD-6 OB SE		TMCHDP-6		TMHDP-6 SE	
400x600x850	19094497	-	19094501	-	19094505	-	-	-	19094527	-	19094531	-
600x600x850	19094498	-	19094502	-	19094506	-	19094509	-	19094528	-	19094532	-
800x600x850	19094499	-	19094503	-	19094507	-	19094510	-	19094529	-	19094533	-
1.000x600x850	19094500	-	19094504	-	19094508	-	19094511	-	19094530	-	19094534	-

Gama 700

DIMENSÕES (mm)	DE PAREDE	€	CENTRAL	€	SEM BANCADA	€	PARA BANCADAS COM CUBA	€	DE PASSAGEM	€	DE PASSAGEM SEM BANCADA	€
	TMWHD-7		TMCHD-7		TMHD-7 SE		TMHD-7 OB SE		TMCHDP-7		TMHDP-7 SE	
400x700x850	19094512	-	19094516	-	19094520	-	-	-	19094535	-	19094539	-
600x700x850	19094513	-	19094517	-	19094521	-	19094524	-	19094536	-	19094540	-
800x700x850	19094514	-	19094518	-	19094522	-	19094525	-	19094537	-	19094541	-
1.000x700x850	19094515	-	19094519	-	19094523	-	19094526	-	19094538	-	19094542	-

Móveis com gavetas



TMWDR3-64



TMWDR1-66



TMWWH-66



Ver opções

- Bancada fabricada em aço inoxidável AISI-304 18/10 com acabamento acetinado.
- Placa traseira de 100 x 15 mm e canto frontal de 50 mm em ponto redondo totalmente soldado.
- Móvel modular com estrutura fechada fabricado em aço inoxidável totalmente integrável com os restantes elementos neutros e quentes, através de bancada comum ou independente.

- Base inferior reforçada através de âncoras, garantindo uma excelente estabilidade.
- Móveis de altura 850 mm com pés inoxidáveis de altura regulável (-10 mm / + 50 mm).
- **Fornecido montado.**

Móveis com 3 gavetas

- Móvel com três (3) gavetas.
- Gavetas extraíveis dotadas de guias telescópicas com travão.
- Medida útil da gaveta 304 x 435 x 105 mm.



GAMA	DIMENSÕES (mm)	MODELO	DE PAREDE	€	MODELO	CENTRAL	€	MODELO	SEM BANCADA	€
600	400x600x850	TMWDR3-64	19094485	-	TMCDR3-64	19094486	-	TMDR3-64 SE	19094487	-
700	400x700x850	TMWDR3-74	19094488	-	TMCDR3-74	19094489	-	TMDR3-74 SE	19094490	-

Móveis com gaveta de grande capacidade

- Especialmente desenhado para ser usado como tremonha de pão, para colocar bolsas de desperdícios ou outras aplicações.
- Gaveta extraível dotada de quatro (4) guias telescópicas com travão.



GAMA	DIMENSÕES (mm)	MODELO	DE PAREDE	€	MODELO	CENTRAL	€	MODELO	SEM BANCADA	€
600	600x600x850	TMWDR1-66	19094491	-	TMCDR1-66	19094492	-	TMDR1-66 SE	19094493	-
700	600x700x850	TMWDR1-76	19094494	-	TMCDR1-76	19094495	-	TMDR1-76 SE	19094496	-

Elementos com tremonha

- Especialmente concebido a ser utilizado como dispensador de pão, para colocar sacos de lixo ou outras aplicações.
- Abertura com tampa articulada.



GAMA	DIMENSÕES (mm)	MODELO	DE PAREDE	€	MODELO	CENTRAL	€	MODELO	SEM BANCADA	€
600	600x600x850	TMWWH-66	19106416	-	TMCWH-66	19106418	-	TMWH-66 SE	19106421	-
700	600x700x850	TMWWH-76	19106417	-	TMCWH-76	19106420	-	TMWH-76 SE	19106422	-

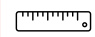
Móveis com portas corrediças e gavetas



TMWDDR3R-614



TMWDDR3L-614

 Opção de personalização em comprimento.



Ver opções

- Bancada fabricada em aço inoxidável AISI-304 18/10 com acabamento acetinado.
- Placa traseira de 100 x 15 mm e canto frontal de 50 mm em ponto redondo totalmente soldado.
- Móvel modular com estrutura fechada fabricado em aço inoxidável totalmente integrável com os restantes elementos neutros e quentes, através de bancada comum ou independente.
- Base inferior reforçada através de âncoras, garantindo uma excelente estabilidade.
- Móveis de altura 850 mm com pés inoxidáveis de altura regulável (-10

mm / + 50 mm).

- Prateleira intermédia lisa, fabricada em aço inoxidável, regulável em altura e reforçada através de âncoras.
- Módulo com três (3) gavetas incluído.
- Gavetas extraíveis dotadas de guias telescópicas com travão.
- Medida útil da gaveta 304 x 435 x 105 mm.
- **Fornecido montado.**
- **Opção fechadura na porta.**

Gavetas mão direita



Gama 600

DIMENSÕES (mm)	DE PAREDE	€	CENTRAL	€	SEM BANCADA	€
	TMWDDR3R-6		TMCD3R-6		TMDDR3R-6 SE	
1.400x600x850	19094579	-	19094585	-	19094591	-
1.600x600x850	19094580	-	19094586	-	19094592	-
1.800x600x850	19094581	-	19094587	-	19094593	-
2.000x600x850	19094582	-	19094588	-	19094594	-
2.200x600x850	19094583	-	19094589	-	19094595	-
2.400x600x850	19094584	-	19094590	-	19094596	-

Gama 700

DIMENSÕES (mm)	DE PAREDE	€	CENTRAL	€	SEM BANCADA	€
	TMWDDR3R-7		TMCD3R-7		TMDDR3R-7 SE	
1.400x700x850	19094597	-	19094603	-	19094609	-
1.600x700x850	19094598	-	19094604	-	19094610	-
1.800x700x850	19094599	-	19094605	-	19094611	-
2.000x700x850	19094600	-	19094606	-	19094612	-
2.200x700x850	19094601	-	19094607	-	19094613	-
2.400x700x850	19094602	-	19094608	-	19094614	-



Gavetas mão esquerda

Gama 600



DIMENSÕES (mm)	DE PAREDE	€	CENTRAL	€	SEM BANCADA	€
	TMWDDR3L-6		TMCDDR3L-6		TMDDR3L-6 SE	
1.400x600x850	19094543	-	19094549	-	19094555	-
1.600x600x850	19094544	-	19094550	-	19094556	-
1.800x600x850	19094545	-	19094551	-	19094557	-
2.000x600x850	19094546	-	19094552	-	19094558	-
2.200x600x850	19094547	-	19094553	-	19094559	-
2.400x600x850	19094548	-	19094554	-	19094560	-

Gama 700

DIMENSÕES (mm)	DE PAREDE	€	CENTRAL	€	SEM BANCADA	€
	TMWDDR3L-7		TMCDDR3L-7		TMDDR3L-7 SE	
1.400x700x850	19094561	-	19094567	-	19094573	-
1.600x700x850	19094562	-	19094568	-	19094574	-
1.800x700x850	19094563	-	19094569	-	19094575	-
2.000x700x850	19094564	-	19094570	-	19094576	-
2.200x700x850	19094565	-	19094571	-	19094577	-
2.400x700x850	19094566	-	19094572	-	19094578	-

Móveis quentes



TMWH-614



Ver opções

- Bancada fabricada em aço inoxidável AISI-304 18/10 com acabamento acetinado.
- Placa traseira de 100 x 15 mm e canto frontal de 50 mm em ponto redondo totalmente soldado.
- Móvel modular com estrutura fechada fabricado em aço inoxidável totalmente integrável com os restantes elementos neutros, através de bancada comum ou independente.
- Base inferior reforçada através de âncoras, garantindo uma excelente estabilidade.
- Móveis de altura 850 mm com pés inoxidáveis de altura regulável (-10 mm / + 50 mm).
- Calefação interior por ar forçado. Aquecimento rápido, graças ao sistema de resistência/ventilador que produz uma circulação eficiente do ar quente no interior.
- Isolamento com lã de rocha.
- Termostato eletrónico, com visor digital, para regular a temperatura para o nível pretendido na reserva quente.
- Temperatura de trabalho na reserva quente: de +30 °C a +90 °C.
- **Fornecido montado.**
- **Opção fechadura na porta.**

Gama 600



DIMENSÕES (mm)	Hz	TENSÃO	POTÊNCIA (W)	DE PAREDE		CENTRAL		SEM BANCADA	
				TMWH-6	€	TMCH-6	€	TMH-6 SE	€
1.200x600x850	50/60	230V 1N	1.565	19094681	-	19094645	-	19094649	-
1.400x600x850	50/60	230V 1N	1.565	19094682	-	19094646	-	19094650	-
1.600x600x850	50/60	230V 1N	2.600	19094683	-	19094647	-	19094651	-
1.800x600x850	50/60	230V 1N	2.600	19094684	-	19094648	-	19094652	-



DIMENSÕES (mm)	Hz	TENSÃO	POTÊNCIA (W)	DE PASSAGEM		DE PASSAGEM SEM BANCADA	
				TMPH-6	€	TMPH-6 SE	€
1200x600x850	50/60	230V 1N	1565	19094663	-	19094667	-
1400x600x850	50/60	230V 1N	2600	19094664	-	19094668	-
1600x600x850	50/60	230V 1N	2600	19094665	-	19094669	-
1800x600x850	50/60	230V 1N	3000	19094666	-	19094670	-

Gama 700



DIMENSÕES (mm)	Hz	TENSÃO	POTÊNCIA (W)	DE PAREDE	€	CENTRAL	€	SEM BANCADA	€
				TMWH-7		TMCH-7		TMH-7 SE	
1.200x700x850	50/60	230V 1N	1.565	19094685	-	19094653	-	19094658	-
1.400x700x850	50/60	230V 1N	1.565	19094686	-	19094654	-	19094659	-
1.600x700x850	50/60	230V 1N	2.600	19094687	-	19094655	-	19094660	-
1.800x700x850	50/60	230V 1N	2.600	19094688	-	19094656	-	19094661	-
2.000x700x850	50/60	230V 1N	3.000	19094689	-	19094657	-	19094662	-



DIMENSÕES (mm)	Hz	TENSÃO	POTÊNCIA (W)	DE PASSAGEM	€	DE PASSAGEM SEM BANCADA	€
				TMPH-7		TMPH-7 SE	
1.200x700x850	50/60	230V 1N	2.600	19094671	-	19094676	-
1.400x700x850	50/60	230V 1N	2.600	19094672	-	19094677	-
1.600x700x850	50/60	230V 1N	2.600	19094673	-	19094678	-
1.800x700x850	50/60	230V 1N	3.000	19094674	-	19094679	-
2.000x700x850	50/60	230V 1N	3.000	19094675	-	19094680	-

Móveis com corpo de guias



TMC-78 GN



Ver opções

- Bancada fabricada em aço inoxidável AISI-304 18/10 com acabamento acetinado e reforçada através de âncoras.
- Placa traseira de 100 x 15 mm e canto frontal de 50 mm em ponto redondo totalmente soldado.
- Móvel modular com estrutura fechada fabricado em aço inoxidável totalmente integrável com os restantes elementos neutros e quentes, através de

- bancada comum ou independente.
- Desenhados para guardar grelhas ou cubetas.
- Base inferior reforçada através de âncoras, garantindo uma excelente estabilidade.
- Móveis de altura 850 mm com pés inoxidáveis de altura regulável (-10 mm / + 50 mm).
- **Fornecido montado.**

Gama 600

CAPACIDADE	DIMENSÕES (MM)	MODELO	DE PAREDE	€	MODELO	CENTRAL	€	MODELO	SEM BANCADA	€
1xGN 1/1	400x600x850	TMW-64 GN	19094627	-	TMC-64 GN	19094629	-	TM-64 GN SE	19094631	-
2xGN 1/1	800x600x850	TMW-68 GN	19094628	-	TMC-68 GN	19094630	-	TM-68 GN SE	19094632	-

Gama 700

CAPACIDADE	DIMENSÕES (MM)	MODELO	DE PAREDE	€	MODELO	CENTRAL	€	MODELO	SEM BANCADA	€
1xGN 1/1	400x700x850	TMW-74 GN	19094633	-	TMC-74 GN	19094637	-	TM-74 GN SE	19094641	-
1x600x400	500x700x850	TMW-75 P	19094634	-	TMC-75 P	19094638	-	TM-75 P SE	19094642	-
2xGN 1/1	800x700x850	TMW-78 GN	19094635	-	TMC-78 GN	19094639	-	TM-78 GN SE	19094643	-
2x600x400	1.000x700x850	TMW-710 P	19094636	-	TMC-710 P	19094640	-	TM-710 P SE	19094644	-

Móveis altura 600 mm



TM6W-612



Opção de personalização em comprimento.



TM6WHD-68



Ver opções

- Bancada fabricada em aço inoxidável AISI-304 18/10 com acabamento acetinado.
- Placa traseira de 100 x 15 mm e canto frontal de 50 mm em ponto redondo totalmente soldado.
- Móvel modular com estrutura fechada fabricado em aço inoxidável, totalmente integrável com os restantes elementos neutros de altura 600 mm, através de bancada comum ou independente.

- Base inferior reforçada através de âncoras, o que garante uma excelente estabilidade.
- Desenhada para suporte de aparelhos de cozinha e para situar a altura de trabalho em 850-900 mm, com pés inoxidáveis de altura regulável (-10 mm/ + 50 mm).
- **Fornecido montado.**
- **Opção fechadura em porta (móveis com portas batentes).**

Móveis abertos



DIMENSÕES (mm)	DE PAREDE	€	CENTRAL	€	SEM BANCADA	€
	TM6W-6 TM6W-7		TM6C-6 TM6C-7		TM6-6 SE TM6-7 SE	
GAMA 600						
600x600x600	19094690	-	19094696	-	19094702	-
800x600x600	19094691	-	19094697	-	19094703	-
1.000x600x600	19094692	-	19094698	-	19094704	-
1.200x600x600	19094693	-	19094699	-	19094705	-
1.400x600x600	19094694	-	19094700	-	19094706	-
1.600x600x600	19094695	-	19094701	-	19094707	-
GAMA 700						
600x700x600	19094708	-	19094714	-	19094720	-
800x700x600	19094709	-	19094715	-	19094721	-
1.000x700x600	19094710	-	19094716	-	19094722	-
1.200x700x600	19094711	-	19094717	-	19094723	-
1.400x700x600	19094712	-	19094718	-	19094724	-
1.600x700x600	19094713	-	19094719	-	19094725	-

Móveis com portas batentes



DIMENSÕES (mm)	DE PAREDE	€	CENTRAL	€	SEM BANCADA	€
	TM6WHD-6 TM6WHD-7		TM6CHD-6 TM6CHD-7		TM6HD-6 SE TM6HD-7 SE	
GAMA 600						
400x600x600	19094726	-	19094730	-	19094734	-
600x600x600	19094727	-	19094731	-	19094735	-
800x600x600	19094728	-	19094732	-	19094736	-
1.000x600x600	19094729	-	19094733	-	19094737	-
GAMA 700						
400x700x600	19094738	-	19094742	-	19094746	-
600x700x600	19094739	-	19094743	-	19094747	-
800x700x600	19094740	-	19094744	-	19094748	-
1.000x700x600	19094741	-	19094745	-	19094749	-

Móveis angulares



TM90W-6 R



Ver opções

- Bancada fabricada em aço inoxidável AISI-304 18/10 com acabamento acetinado e reforçada através de âncoras.
- Placa traseira de 100 x 15 mm e canto frontal de 50 mm em ponto redondo totalmente soldado.
- Móvel modular com estrutura fechada fabricado em aço inoxidável totalmente integrável com os restantes elementos neutros e quentes, através de bancada independente.
- Desenhados para otimizar o espaço nas esquinas, mantendo uma linha homogênea com móveis neutros e quentes.

Móveis angulares fechados

- Especialmente desenhados com um módulo de acoplamento de uma (1) porta batente para facilitar a união a outra bancada.

- Base inferior reforçada através de âncoras, garantindo uma excelente estabilidade.
- Móveis de altura 850 mm com pés inoxidáveis de altura regulável (-10 mm / + 50 mm).
- **Fornecido montado.**
- **Opção fechadura na porta.**

- Requer bancada com espaço de 500 mm sobre o módulo de acoplamento.
- Esquinas retas.

Gama 600

MODELO	CÓDIGO	DIMENSÕES (mm)	POSIÇÃO	€
TM90W-6 R	19094621	1.100x600x850	Direita	-
TM90W-6 L	19094622	1.100x600x850	Esquerda	-

Gama 700

MODELO	CÓDIGO	DIMENSÕES (mm)	POSIÇÃO	€
TM90W-7 R	19094623	1.200x700x850	Direita	-
TM90W-7 L	19094624	1.200x700x850	Esquerda	-

Móveis angulares com porta

Gama 600

MODELO	CÓDIGO	DIMENSÕES (mm)	€
TM90WD-6	19094625	1.000x1.000x600x850	-

Gama 700

MODELO	CÓDIGO	DIMENSÕES (mm)	€
TM90WD-7	19094626	1.000x1.000x700x850	-

Móveis para desperdícios



Ver opções

- Bancada fabricada em aço inoxidável AISI-304 18/10 com acabamento acetinado.
- Placa traseira de 100 x 15 mm e canto frontal de 50 mm em ponto redondo totalmente soldado.
- Móvel modular com estrutura fechada fabricado em aço inoxidável totalmente integrável com os restantes elementos neutros e quentes, através de bancada comum ou independente.

- Móveis de altura 850 mm com pés inoxidáveis de altura regulável (-10 mm / + 50 mm).
- Furo de resíduos com aro de borracha para retirar os desperdícios diretamente para um balde do lixo (não incluído) com diâmetro máximo de 360 mm.
- **Fornecido montado.**



GAMA	DIMENSÕES (mm)	MODELO	DE PAREDE	€	MODELO	CENTRAL	€	MODELO	SEM BANCADA	€
600	600x600x850	TMWD-R-66	19094615	-	TMCD-R-66	19094616	-	TMD-R-66 SE	19094617	-
700	600x700x850	TMWD-R-76	19094618	-	TMCD-R-76	19094619	-	TMD-R-76 SE	19094620	-

Móveis de lava-louça



Ver opções

- Móvel modular com estrutura fechada fabricado em aço inoxidável totalmente integrável com os restantes elementos neutros, através de bancada independente.
- Base inferior reforçada através de âncoras, garantindo uma excelente estabilidade.
- Móveis de altura 850 mm com pés inoxidáveis de altura regulável (-10 mm / + 50 mm).
- Bancadas fabricadas totalmente em aço inoxidável AISI-304 18/10 com 1 mm de espessura com rebordo perimetral.
- Cubas embutidas com proteção insonorizante.
- Válvula de descarga e tubo de escoamento em cada cuba.
- Placa traseira de 100 x 15 mm e canto frontal de 50 mm em ponto redondo totalmente soldado.
- **Fornecido montado.**
- **Opção fechadura na porta.**



Gama 600

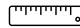
MODELO	DIMENSÕES (mm)		MÓVEIS COM PORTAS	TIPO DE PORTA	€	MÓVEIS COM PORTAS E ESPAÇO PARA MAQUINA LAVA-LOUÇAS		TIPO DE PORTA	€
						D	WD		
SKM-66	600x600		B1	500x400x250	19094750	Batente	-	-	-
SKM-610	1.000x600		B1 D1R	400x400x250	19094751	De correr	-	-	-
			B1 D1L	400x400x250	19094752	De correr	-	-	-
			B2	400x400x250	19094753	De correr	-	-	-
SKM-612	1.200x600		B1 D1R	500x400x250	19094754	De correr	-	19094766	Articuladas
			B1 D1L	500x400x250	19094755	De correr	-	19094767	Articuladas
			B2	500x400x250	19094756	De correr	-	-	-
SKM-614	1.400x600		B2 D1R	400x400x250	19094757	De correr	-	-	-
			B2 D1L	400x400x250	19094758	De correr	-	-	-
			B1 D1R	500x400x250	19094759	De correr	-	19094768	Articuladas
			B1 D1L	500x400x250	19094760	De correr	-	19094769	Articuladas
SKM-616	1.600x600		B2 D1R	500x400x250	19094761	De correr	-	-	-
			B2 D1L	500x400x250	19094762	De correr	-	-	-
SKM-618	1.800x600		B2 D1R	500x400x250	19094763	De correr	-	19094770	De correr
			B2 D1L	500x400x250	19094764	De correr	-	19094771	De correr
SKM-620	2.000x600		B2 D2RL	500x400x250	19094765	De correr	-	-	-



Gama 700

MODELO	DIMENSÕES (mm)		DIMENSÕES CUBA (mm)	MÓVEIS COM PORTAS	TIPO DE PORTA	€	EM PORTAS E ESPAÇO PARA MÁQUINA AVA-LOUÇAS		TIPO DE PORTA	€
							D	WD		
SKM-77	700x700		B1	500x500x300	19094772	Batente	-	-	-	-
SKM-710	1.000x700		B1 D1R	400x500x300	19094773	De correr	-	-	-	-
			B1 D1L	400x500x300	19094774	De correr	-	-	-	-
			B2	400x500x300	19094775	De correr	-	-	-	-
SKM-712	1.200x700		B1 D1R	500x500x300	19094776	De correr	-	19094789	Articuladas	-
			B1 D1L	500x500x300	19094777	De correr	-	19094790	Articuladas	-
			B2	500x500x300	19094778	De correr	-	-	-	-
SKM-714	1.400x700		B1 D1R	600x500x300	19094779	De correr	-	19094791	Articuladas	-
			B1 D1L	600x500x300	19094780	De correr	-	19094792	Articuladas	-
			B2	600x500x300	19094781	De correr	-	-	-	-
SKM-716	1.600x700		B2 D1R	500x500x300	19094782	De correr	-	-	-	-
			B2 D1L	500x500x300	19094783	De correr	-	-	-	-
SKM-718	1.800x700		B2 D1R	500x500x300	19094784	De correr	-	19094793	De correr	-
			B2 D1L	500x500x300	19094785	De correr	-	19094794	De correr	-
			B3	500x500x300	19094786	De correr	-	-	-	-
SKM-720	2.000x700		B2 D1R	600x500x300	19094787	De correr	-	-	-	-
			B2 D1L	600x500x300	19094788	De correr	-	-	-	-

Bancadas

 Opção de personalização em comprimento.

- Bancada fabricada em aço inoxidável AISI-304 18/10 com acabamento acetinado.
- Placa traseira de 100 x 15 mm e canto frontal de 50 mm em ponto redondo totalmente soldado.

- Desenhadas para montagem sobre composições de móveis neutros e quentes sem bancada.



Ver opções

Bancadas lisas

Gama 600



DIMENSÕES (mm)	DE PAREDE MTTW-6	€	CENTRAL MTTC-6	€
600x600	19094903	-	19094880	-
700x600	19094904	-	19094881	-
800x600	19094905	-	19094882	-
900x600	19094906	-	19094883	-
1.000x600	19094907	-	19094884	-
1.100x600	19094908	-	19094885	-
1.200x600	19094909	-	19094886	-
1.300x600	19094910	-	19094887	-
1.400x600	19094911	-	19094888	-
1.500x600	19094912	-	19094889	-
1.600x600	19094913	-	19094890	-
1.700x600	19094914	-	19094891	-
1.800x600	19094915	-	19094892	-
1.900x600	19094916	-	19094893	-
2.000x600	19094917	-	19094894	-
2.100x600	19094918	-	19094895	-
2.200x600	19094919	-	19094896	-
2.300x600	19094920	-	19094897	-
2.400x600	19094921	-	19094898	-
2.500x600	19094922	-	19094899	-
2.600x600	19094923	-	19094900	-
2.700x600	19094924	-	19094901	-
2.800x600	19094925	-	19094902	-

Gama 700



DIMENSÕES (mm)	DE PAREDE MTTW-7	€	CENTRAL MTTC-7	€
600x700	19094949	-	19094926	-
700x700	19094950	-	19094927	-
800x700	19094951	-	19094928	-
900x700	19094952	-	19094929	-
1.000x700	19094953	-	19094930	-
1.100x700	19094954	-	19094931	-
1.200x700	19094955	-	19094932	-
1.300x700	19094956	-	19094933	-
1.400x700	19094957	-	19094934	-
1.500x700	19094958	-	19094935	-
1.600x700	19094959	-	19094936	-
1.700x700	19094960	-	19094937	-
1.800x700	19094961	-	19094938	-
1.900x700	19094962	-	19094939	-
2.000x700	19094963	-	19094940	-
2.100x700	19094964	-	19094941	-
2.200x700	19094965	-	19094942	-
2.300x700	19094966	-	19094943	-
2.400x700	19094967	-	19094944	-
2.500x700	19094968	-	19094945	-
2.600x700	19094969	-	19094946	-
2.700x700	19094970	-	19094947	-
2.800x700	19094971	-	19094948	-

Bancada lisa central dupla



Gama 1200

MODELO	CÓDIGO	DIMENSÕES (mm)	€
MTTC-1214	19094795	1.400x1.200	-
MTTC-1216	19094796	1.600x1.200	-
MTTC-1218	19094797	1.800x1.200	-
MTTC-1220	19094798	2.000x1.200	-
MTTC-1222	19094799	2.200x1.200	-
MTTC-1224	19094800	2.400x1.200	-
MTTC-1226	19094801	2.600x1.200	-
MTTC-1228	19094802	2.800x1.200	-

Gama 1300

MODELO	CÓDIGO	DIMENSÕES (mm)	€
MTTC-1314	19094803	1.400x1.300	-
MTTC-1316	19094804	1.600x1.300	-
MTTC-1318	19094805	1.800x1.300	-
MTTC-1320	19094806	2.000x1.300	-
MTTC-1322	19094807	2.200x1.300	-
MTTC-1324	19094808	2.400x1.300	-
MTTC-1326	19094809	2.600x1.300	-
MTTC-1328	19094810	2.800x1.300	-

Bancadas com cuba

- Cuba soldada de 500 x 400 x 250 mm.

Gama 600



DIMENSÕES (mm)	CUBA À DIREITA MTTW-B1R-6	€	CUBA À ESQUERDA MTTW-B1L-6	€	CUBA AO CENTRO MTTW-B1C-6	€
1.000x600	19094972	-	19094983	-	19094994	-
1.200x600	19094973	-	19094984	-	19094995	-
1.400x600	19094974	-	19094985	-	19094996	-
1.500x600	19094975	-	19094986	-	19094997	-
1.600x600	19094976	-	19094987	-	19094998	-
1.800x600	19094977	-	19094988	-	19094999	-
2.000x600	19094978	-	19094989	-	19095000	-
2.200x600	19094979	-	19094990	-	19095001	-
2.400x600	19094980	-	19094991	-	19095002	-
2.600x600	19094981	-	19094992	-	19095003	-
2.800x600	19094982	-	19094993	-	19095004	-

Gama 700

DIMENSÕES (mm)	CUBA À DIREITA MTTW-B1R-7	€	CUBA À ESQUERDA MTTW-B1L-7	€	CUBA AO CENTRO MTTW-B1C-7	€
1.000x700	19095005	-	19095016	-	19095027	-
1.200x700	19095006	-	19095017	-	19095028	-
1.400x700	19095007	-	19095018	-	19095029	-
1.500x700	19095008	-	19095019	-	19095030	-
1.600x700	19095009	-	19095020	-	19095031	-
1.800x700	19095010	-	19095021	-	19095032	-
2.000x700	19095011	-	19095022	-	19095033	-
2.200x700	19095012	-	19095023	-	19095034	-
2.400x700	19095013	-	19095024	-	19095035	-
2.600x700	19095014	-	19095025	-	19095036	-
2.800x700	19095015	-	19095026	-	19095037	-

Âncoras de reforço para mesas frigoríficas

- Fabricada em aço inoxidável.

- A instalar sobre mesas frigoríficas sem bancada para alinhamento em composições modulares.

MODELO	CÓDIGO	APLICA-SE A	€
R-ACP	19095383	Mesas frigoríficas GN ACP	-
R-CCP-G	19095384	Mesas frigoríficas GN CCP	-
R-CCP-S	19095385	Mesas frigoríficas Snack CCP	-

PARA MESAS FRIGORÍFICAS COMPRIMENTO (mm)	QUANTIDADE
<2.000	3
>=2.000	4

Móveis para reciclagem




Ver opções

- Bancada fabricada em aço inoxidável AISI-304 18/10 com acabamento acetinado.
- Placa traseira de 100 x 15 mm e canto frontal de 50 mm em ponto redondo totalmente soldado.
- Móvel com estrutura fechada fabricado em aço inoxidável.
- Móveis de altura 850 mm com pés inoxidáveis de altura regulável (-10 mm / + 50 mm).


- Desenhada para a classificação de resíduos.
- Furos de Ø195 mm para a colocação de aros de borracha.
- Aros de borracha (não incluídos) para retirar os desperdícios diretamente para baldes do lixo (não incluídos) com diâmetro máximo de 360 mm.
- **Fornecido montado.**



De parede

MODELO	CÓDIGO	DIMENSÕES (mm)	FUROS	€
ADULTOS				
TMW-R-612	19094813	1.200x600x850	2	-
TMW-R-618	19094814	1.800x600x850	3	-
CRIANÇAS  <i>kids</i>				
TMW-R-K-612	19094817	1.200x600x700	2	-
TMW-R-K-618	19094818	1.800x600x700	3	-

Central

MODELO	CÓDIGO	DIMENSÕES (mm)	FUROS	€
ADULTOS				
TMC-R-612	19094811	1.200x600x850	2	-
TMC-R-618	19094812	1.800x600x850	3	-
CRIANÇAS  <i>kids</i>				
TMC-R-K-612	19094815	1.200x600x700	2	-
TMC-R-K-618	19094816	1.800x600x700	3	-



Aro de borracha

- Aro de borracha desmontável de Ø162 mm interior que facilita a identificação do contentor.
- Fácil de limpar e desinfetar.

MODELO	CÓDIGO	COR	€
R-Y232	19092787	Amarelo	-
R-B232	19092788	Azul	-
R-R232	19092789	Vermelho	-
R-G232	19092790	Verde	-

Acessórios

Tampa para aro de resíduos

- Especialmente desenhada para ser colocada sobre o aro de resíduos para cobertura do mesmo.



MODELO	CÓDIGO	€
RL-232	19092820	-

Kit rodas

- Rodas de Ø125 mm.

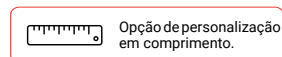


MODELO	CÓDIGO	N.º RODAS	COMPRIMENTO MESA	€
CMK-4	19092830	4	<= 2.000 mm	-
CMK-5	19092831	5	Móveis angulares fechados	-
CMK-6	19092832	6	> 2.000 mm	-

Rodapés

- Fabricado em aço inoxidável e instalação fácil.

Para móveis neutros e quentes



MODELO	CÓDIGO	DIMENSÕES (mm)	€
PF-4	19094819	400	-
PF-5	19094820	500	-
PF-6	19094821	600	-
PF-8	19094822	800	-
PF-10	19094823	1.000	-
PF-12	19094824	1.200	-
PF-14	19094825	1.400	-
PF-16	19094826	1.600	-
PF-18	19094827	1.800	-
PF-20	19094828	2.000	-
PF-22	19092779	2.200	-
PF-24	19095040	2.400	-
SF-6	19092843	lateral 600 mm	-
SF-7	19092844	lateral 700 mm	-
PF-90WD	19095380	Móveis angulares fechados	-
PF-90W	19095381	Elementos de canto com porta - bancada esquerda ou direita	-

Para mesas refrigeradas Concept

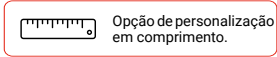
MODELO	CÓDIGO	APLICA-SE A	€
PF-CC-2G	19092833	Balcões refrigerados Concept GN de 2 portas	-
PF-CC-3G	19092834	Balcões refrigerados Concept GN de 3 portas	-
PF-CC-4G	19092835	Balcões refrigerados Concept GN de 4 portas	-
PF-CC-2G R	19092836	Balcões refrigerados remotos Concept GN de 2 portas	-
PF-CC-3G R	19092837	Balcões refrigerados remotos Concept GN de 3 portas	-
PF-CC-4G R	19092838	Balcões refrigerados remotos Concept GN de 4 portas	-
PF-CC-2S	19107247	Balcões refrigerados Concept Snack de 2 portas	-
PF-CC-3S	19092839	Balcões refrigerados Concept Snack de 3 portas	-
PF-CC-4S	19092840	Balcões refrigerados Concept Snack de 4 portas	-
PF-CC-2S R	19092841	Balcões refrigerados remotos Concept Snack de 2 portas	-
PF-CC-3S R	19092842	Balcões refrigerados remotos Concept Snack de 3 portas	-
PF-CC-4S R	19107248	Balcões refrigerados remotos Concept Snack de 4 portas	-
SF-G	19107249	Base lateral para balcões refrigerados Concept GN	-
SF-S	19107251	Base lateral para balcões refrigerados Concept Snack	-

Para mesas refrigeradas Advance

MODELO	CÓDIGO	APLICA-SE A	€
PF-AC-2G	19095562	Mesas refrigeradas Advance GN 2 portas	-
PF-AC-3G	19095563	Mesas refrigeradas Advance GN 3 portas	-
PF-AC-4G	19095564	Mesas refrigeradas Advance GN 4 portas	-
SF-A	19107252	Rodapé lateral de mesas frigoríficas Advance GN	-

Opções

Opção de personalização em comprimento.



Indicar medida de comprimento pretendida, preço e código do modelo imediatamente superior.

Opção espessura 1,5 mm em bancadas.

ABREVIATURA	CÓDIGO	DIMENSÕES (mm)	€
1.5	0204-0001	Até 1.200 mm	-
1.5	0204-0002	Até 2.000 mm	-
1.5	0204-0003	Até 2.800 mm	-

Opção de âncoras de reforço em aço inoxidável.

DIMENSÕES (mm)	ABREVIATURA	BANCADA	€	ABREVIATURA	UMA (1) PRATELEIRA	€	ABREVIATURA	BANCADA E UMA (1) PRATELEIRA	€	ABREVIATURA	BANCADA E DUAS (2) PRATELEIRAS	€
Até 1.200 mm	ST	0205-0001	-	SS	0205-0006	-	STS	0205-0011	-	ST2S	0205-0016	-
Até 1.600 mm	ST	0205-0002	-	SS	0205-0007	-	STS	0205-0012	-	ST2S	0205-0017	-
Até 2.000 mm	ST	0205-0003	-	SS	0205-0008	-	STS	0205-0013	-	ST2S	0205-0018	-
Até 2.400 mm	ST	0205-0004	-	SS	0205-0009	-	STS	0205-0014	-	ST2S	0205-0019	-

Opção fechadura na porta.

ABREVIATURA	CÓDIGO	DESCRIÇÃO	€
CR	0206-0001	Uma (1) fechadura	-
CR	0206-0002	Duas (2) fechaduras	-
CR	0206-0004	Quatro (4) fechaduras	-




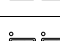

Opção placa lateral dobrada e soldada em bancada.

ABREVIATURA	CÓDIGO	LADO	€
SPR	0207-0001	Direito	-
SPL	0207-0002	Esquerdo	-
SPRL	0207-0003 *	Direito + Esquerdo	-



* Comprimento máximo até 2.600 mm.

Opção furo para torneira Ø 33 mm.

ABREVIATURA	CÓDIGO	DESCRIÇÃO	€
33R1	0208-0001	 Um (1) furo à direita	-
33L1	0208-0002	 Um (1) furo à esquerda	-
33C1	0208-0003	 Um (1) furo ao centro	-
33B1	0208-0004	 Um (1) furo entre duas (2) cubas	-
33R2	0208-0005	 Dois (2) furos à direita	-
33L2	0208-0006	 Dois (2) furos à esquerda	-

ABREVIATURA	CÓDIGO	DESCRIÇÃO	€
33C2	0208-0007	 Dois (2) furos ao centro	-
33B2	0208-0008	 Dois (2) furos entre três (3) cubas	-
33R3	0208-0009	 Três (3) furos à direita	-
33L3	0208-0010	 Três (3) furos à esquerda	-
33C3	0208-0011	 Três (3) furos ao centro	-

Opção um (1) furo para resíduos com aro de borracha preto na bancada.

ABREVIATURA	CÓDIGO	DESCRIÇÃO	€
RC	0209-0003	 Um (1) furo com aro ao centro	-
R	0209-0006	 Um (1) furo com aro personalizado	-

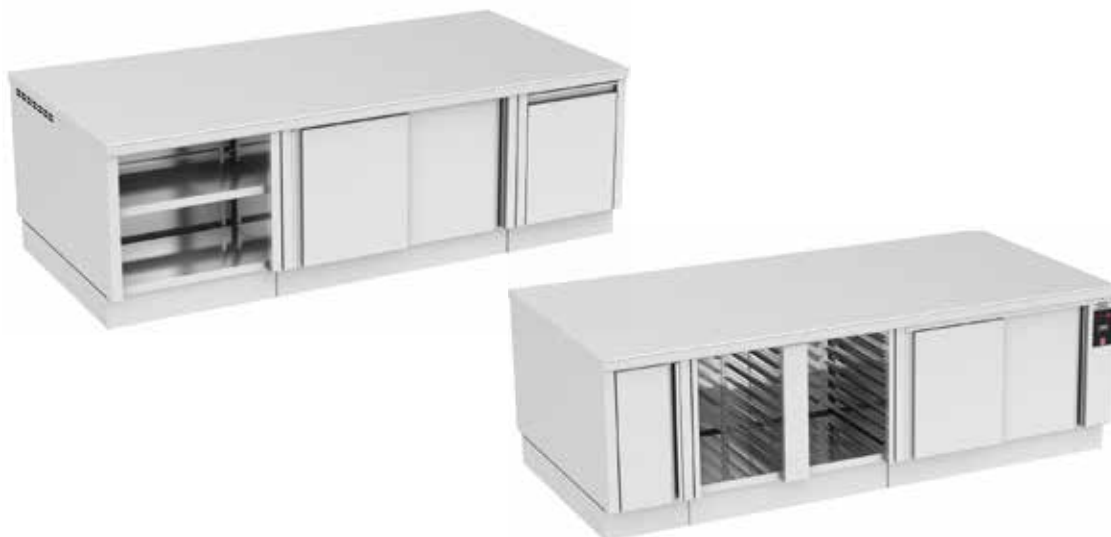
Exemplos de composição

Composição de parede angular com integração de mesa refrigerada:



N.º	MODELO	CÓDIGO	DESCRIÇÃO	DIMENSÕES (mm)	QUANTIDADE
1	MTTW-726	19094969	Bancada lisa de parede	2.600x700	1
2	TMDR3-74 SE	19094490	Móvel de 3 gavetas sem bancada	400x700x850	1
3	TMHD-76 SE	19094521	Móvel com portas batentes sem bancada	600x700x850	1
4	TM-74 GN SE	19094641	Móvel com 1 corpo de guias GN 1/1 sem bancada	400x700x850	1
5	TMS1-712 SE	19094406	Móvel com prateleira sem bancada	1.200x700x850	1
6	TM90WD-7	19094626	Móvel angular com porta	1.000x1.000x700x850	1
7	MTTW-B1R-724	19095013	Bancada com cuba à direita	2.400x700	1
		-	C= 2.342 mm		
	33C1	0208-0003	Um (1) furo para torneira Ø 33 mm ao centro		
8	CCP-2G NT	19089829	Mesa frigorífica Concept GN 2 portas sem bancada	1.342x700x850	1
9	R-CCP-G	19095384	Âncoras de reforço para mesas frigoríficas Concept	-	3
10	TMHD-710 OB SE	19094526	Móvel com portas batentes para bancadas com cuba	1.000x700x850	1

Composição central dupla com integração de móvel quente:

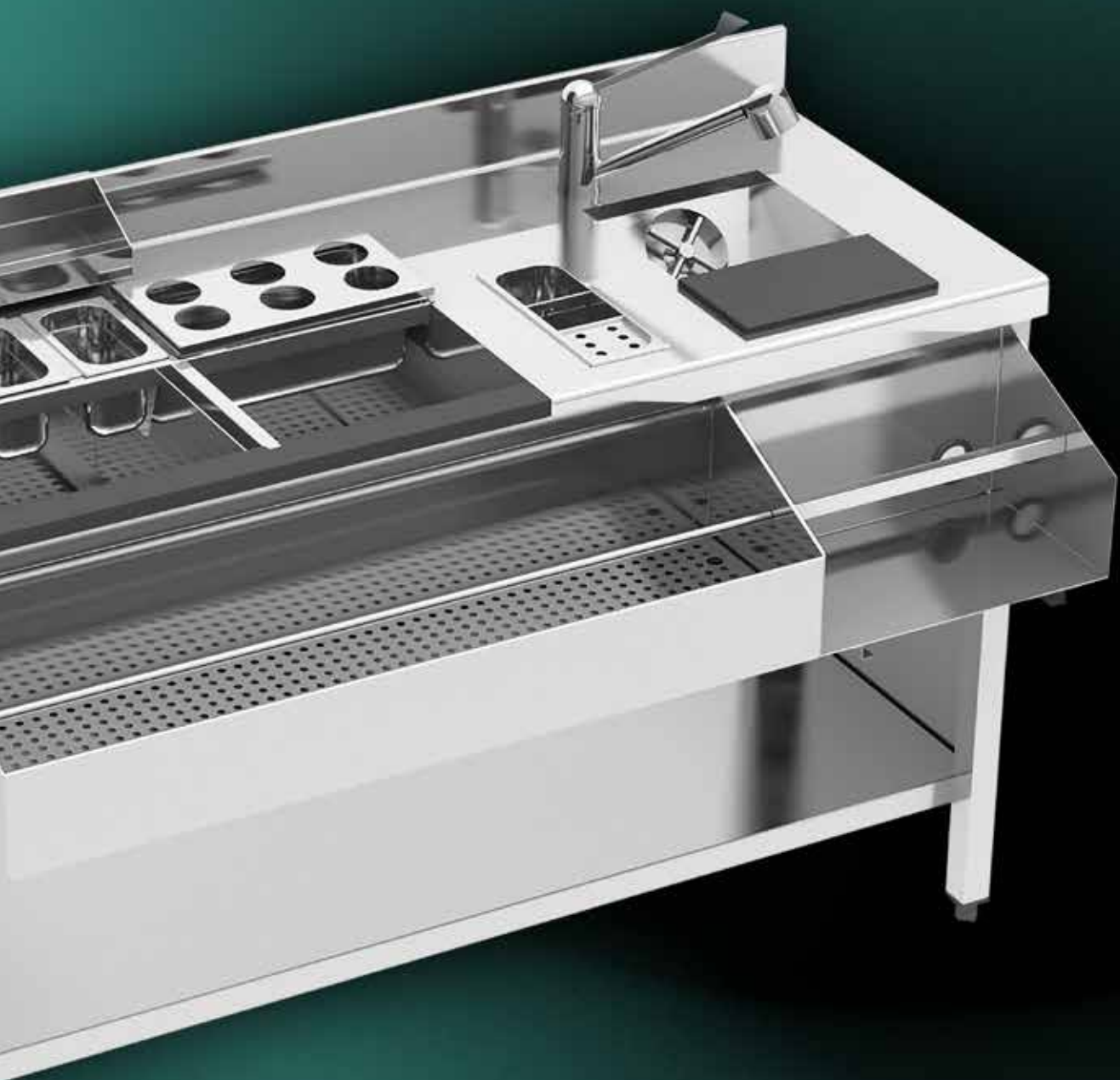


N.º	MODELO	CÓDIGO	DESCRIÇÃO	DIMENSÕES (mm)	QUANTIDADE
1	MTTC-1326	19094809	Bancada lisa central dupla	2.600x1.300	1
2	TMS1-68 SE	19094374	Móvel com prateleira sem bancada	800x600x850	1
3	TMD-612 SE	19094450	Móvel com portas corredeiras sem bancada	1.200x600x850	1
4	TMDR1-66 SE	19094493	Móvel com gaveta grande capacidade sem bancada	600x600x850	1
5	TMHD-74 SE	19094520	Móvel com portas batentes sem bancada	400x700x850	1
6	TM-710 P SE	19094644	Móvel com 2 corpos de guias 600x400 sem bancada	1.000x700x850	1
7	TMH-712 SE	19094658	Móvel quente sem bancada	1.200x700x850	1
8	PF-8	19094822	Rodapé	800	1
9	PF-12	19094824	Rodapé	1.200	2
10	PF-6	19094821	Rodapé	600	1
11	PF-4	19094819	Rodapé	400	1
12	PF-10	19094823	Rodapé	1.000	1
13	SF-6	19092843	Rodapé lateral	600	2
14	SF-7	19092844	Rodapé lateral	700	2

Composição de parede angular com integração de móvel quente:



N.º	MODELO	CÓDIGO	DESCRIÇÃO	DIMENSÕES (mm)	QUANTIDADE
1	MTTW-723	19094966	Bancada lisa de parede	2.300x700x850	1
	R	0209-0006	Um (1) furo personalizado		1
2	TMD-712 SE	19094474	Móvel com portas corredeiras sem bancada	1.200x700x850	1
3	TMD-R-76 SE	19094620	Móvel para desperdícios sem bancada	600x700x850	1
4	TM90W-7 R	19094623	Móvel angular fechado com bancada à direita	1.200x700x850	1
5	TMWH-720	19094689	Móvel quente	2.000x700x850	1



Móveis para bar

Móveis para máquina de café e vitrina...	499
— Móveis para máquina de café	499
— Móveis vitrina	499
Estações de cocktails.....	500
— Acessórios.....	502
Opções	502

Móveis para café



TFS1-615 WH



Ver opções

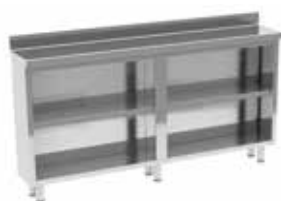
- Especialmente concedidos para alojar uma máquina de café na zona de barra de bares, restaurantes ou lojas.
- Gama a complementar com móveis vitrina e mesas refrigeradas frente ao balcão, para configurar uma linha para cada espaço e necessidade.
- Gavetas extraíveis dotadas de guias telescópicas com travão.
- Tremonha de recolha das borras de café, com um batente de borracha amortecedor do ruído de abertura e utilização.
- Parte posterior em aço inoxidável, parcialmente aberta para instalação da máquina de café.
- Bancada fabricada em aço inoxidável AISI-304 18/10 com acabamento acetinado e reforçada através de âncoras.
- Placa traseira de 100 x 15 mm e canto frontal de 50 mm em ponto redondo totalmente soldado.
- **Fornecido montado.**

DIMENSÕES (mm)	POSIÇÃO TREMONHA	MODELO	SEM FURO NA BANCADA	€	MODELO	COM FURO NA BANCADA	€	MODELO	SEM BANCADA	€
1000x600x1050	Direita	TFS1-610 R	19094266	-	TFS1-610 R WH	19094267	-	TFS1-610 R SE	19094268	-
1000x600x1050	Esquerda	TFS1-610 L	19094269	-	TFS1-610 L WH	19094270	-	TFS1-610 L SE	19094271	-
1500x600x1050	Centro	TFS1-615	19094272	-	TFS1-615 WH	19094273	-	TFS1-615 SE	19094274	-
2000x600x1050	Centro	TFS1-620	19094275	-	TFS1-620 WH	19094276	-	TFS1-620 SE	19094277	-
2500x600x1050	Centro	TFS1-625	19094278	-	TFS1-625 WH	19094279	-	TFS1-625 SE	19094280	-

Móveis vitrina



Opção de personalização em comprimento.



TBBS1-315



Ver opções

- Especialmente concebidos para alojar pequena maquinaria, utensílios, complementos e acessórios na zona de barra de bares, restaurantes ou lojas.
- Gama a complementar com móveis de café e mesas refrigeradas frente ao balcão, para configurar uma linha para cada espaço e necessidade.
- Bancada fabricada em aço inoxidável AISI-304 18/10 com acabamento acetinado e reforçada através de âncoras.
- Placa traseira de 100 x 15 mm e canto frontal de 50 mm em ponto redondo totalmente soldado.
- **Fornecido montado.**

Gama 350

DIMENSÕES (mm)	COM UMA (1) PRATELEIRA				COM DUAS (2) PRATELEIRAS			
	COM BANCADA		SEM BANCADA		COM BANCADA		SEM BANCADA	
	TBBST-3	€	TBBST-3 SE	€	TBBS2-3	€	TBBS2-3 SE	€
1.000x350x1.050	19094281	-	19094285	-	19094289	-	19094293	-
1.500x350x1.050	19094282	-	19094286	-	19094290	-	19094294	-
2.000x350x1.050	19094283	-	19094287	-	19094291	-	19094295	-
2.500x350x1.050	19094284	-	19094288	-	19094292	-	19094296	-

Gama 600

DIMENSÕES (mm)	COM UMA (1) PRATELEIRA				COM DUAS (2) PRATELEIRAS			
	COM BANCADA		SEM BANCADA		COM BANCADA		SEM BANCADA	
	TBBS1-6	€	TBBS1-6 SE	€	TBBS2-6	€	TBBS2-6 SE	€
1.000x600x1.050	19094297	-	19094301	-	19094305	-	19094309	-
1.500x600x1.050	19094298	-	19094302	-	19094306	-	19094310	-
2.000x600x1.050	19094299	-	19094303	-	19094307	-	19094311	-
2.500x600x1.050	19094300	-	19094304	-	19094308	-	19094312	-

Móveis para cocktails individuais



CKS1-12 BR1



Ver opções

Mesa com cuba de gelo

- Bancada fabricada em aço inoxidável AISI-304 18/10 com acabamento acetinado.
- Cubas com isolamento térmico e drenagem incorporada.
- Placa traseira de 100 x 15 mm e canto frontal de 50 mm em ponto redondo totalmente soldado.
- Pés quadrados de aço inoxidável de 40 x 40 mm.
- Pés traseiros recuados 40 mm para salvar raios sanitários nos pavimentos.
- Modelo com marco reforço: três (3) travessas na parte inferior, como reforço, duas (2) nas laterais e uma (1) na parte traseira.
- Existe a possibilidade de colocar a travessa da parte traseira na posição central.
- Modelo com prateleira: prateleira fabricada em aço inoxidável acabamento acetinado e reforçado através de âncoras. A montagem da prateleira é realizada através da fixação de quatro (4) parafusos.
- Móveis de altura 900 mm com pés inoxidáveis de altura regulável (-10 mm / + 50 mm).
- **Fornecido montado.**

MODELO	CÓDIGO	DIMENSÕES (mm)	TIPO	CARRIL DE GARRAFAS	PRATELEIRA PARA BLENDER	€
CKLR-12 BR1	19094866	1.200x610x900	Marco reforço	Simple	Não	-
CKS1-12 BR1	19094867	1.200x610x900	Com prateleira	Simple	Não	-

Mesa com cuba de gelo e lava-louça



CKS1-S-12 BR2 BS

- Bancada fabricada em aço inoxidável AISI-304 18/10 com acabamento acetinado.
- Cubas com isolamento térmico e drenagem incorporada.
- Lava-loiças de 275x250x150 mm com drenagem incorporada.
- Torneira misturadora monocomando incluída.
- Placa traseira de 100 x 15 mm e canto frontal de 50 mm em ponto redondo totalmente soldado.
- Pés quadrados de aço inoxidável de 40 x 40 mm.
- Pés traseiros recuados 40 mm para salvar raios sanitários nos pavimentos.
- Modelo com marco reforço: três (3) travessas na parte inferior, como reforço, duas (2) nas laterais e uma (1) na parte traseira.
- Existe a possibilidade de colocar a travessa da parte traseira na posição central.
- Modelo com prateleira: prateleira fabricada em aço inoxidável acabamento acetinado e reforçado através de âncoras. A montagem da prateleira é realizada através da fixação de quatro (4) parafusos.
- Móveis de altura 900 mm com pés inoxidáveis de altura regulável (-10 mm / + 50 mm).
- **Fornecido montado.**

MODELO	CÓDIGO	DIMENSÕES (mm)	TIPO	CARRIL DE GARRAFAS	PRATELEIRA PARA BLENDER	€
CKLR-S-12 BR1	19094869	1.200x610x900	Marco reforço	Simple	Não	-
CKS1-S-12 BR1	19094870	1.200x610x900	Com prateleira	Simple	Não	-
CKLR-S-12 BR1 BS	19107493	1.200x720x900	Marco reforço	Simple	Sim	-
CKS1-S-12 BR1 BS	19107490	1.200x720x900	Com prateleira	Simple	Sim	-
CKLR-S-12 BR2 BS	19094872	1.200x720x900	Marco reforço	Duplo	Sim	-
CKS1-S-12 BR2 BS	19094871	1.200x720x900	Com prateleira	Duplo	Sim	-
CKLR-S-15 BR1 BS	19107495	1.500x720x900	Marco reforço	Simple	Sim	-
CKS1-S-15 BR1 BS	19107494	1.500x720x900	Com prateleira	Simple	Sim	-
CKLR-S-15 BR2 BS	19094874	1.500x720x900	Marco reforço	Duplo	Sim	-
CKS1-S-15 BR2 BS	19094873	1.500x720x900	Com prateleira	Duplo	Sim	-



CKM-S-DW-15 BR2 BS

Móvel com cuba de gelo e lava-louça

- Bancada fabricada em aço inoxidável AISI-304 18/10 com acabamento acetinado.
- Cubra com isolamento térmico e drenagem incorporada.
- Lava-loiças de 275x250x150 mm com drenagem incorporada.
- Torneira misturadora monocomando incluída.
- Placa traseira de 100 x 15 mm e canto frontal de 50 mm em ponto redondo totalmente soldado.
- Móvel com estrutura fechada fabricado em aço inoxidável.
- **Fornecido montado.**
- Base inferior reforçada através de âncoras, garantindo uma excelente estabilidade.
- Móveis de altura 900 mm com pés inoxidáveis de altura regulável (-10 mm / + 50 mm).
- Fornecido montado.

MODELO	CÓDIGO	DIMENSÕES (mm)	CARRIL DE GARRAFAS	PRATELEIRA PARA BLENDER	LAVAPORCIONADOR	€
CKM-S-DW-15 BR2 BS	19094878	1.500x720x900	Duplo	Sim	Sim	-



CKRF-S-DW-15 BR2 BS

Móvel com cuba de gelo, lava-louça e reserva refrigerada

- Bancada fabricada em aço inoxidável AISI-304 18/10 com acabamento acetinado.
- Cubra com isolamento térmico e drenagem incorporada.
- Lava-loiças de 275x250x150 mm com drenagem incorporada.
- Torneira misturadora monocomando incluída.
- Placa traseira de 100 x 15 mm e canto frontal de 50 mm em ponto redondo totalmente soldado.
- Pés traseiros recuados 40 mm para salvar raios sanitários nos pavimentos.
- Reserva refrigerada com gavetas na parte inferior, desenhada para alojar garrafas.
- Móvel de gavetas refrigeradas de aço inoxidável, desmontáveis sobre guias inoxidáveis telescópicas com sistema de auto-encerramento.
- Sistema modular de varetas que permite uma ótima organização em gavetas.
- Isolamento de poliuretano injetado ecológico, sem CFC, com uma densidade de 40 Kg/m³, permitindo uma grande poupança de energia, ao reduzir as perdas de frio.
- Vedante magnético extraível, para facilitar a limpeza e maximizar a higiene, garantindo o isolamento da reserva.
- Unidade condensadora incluída e facilmente extraível.
- Sistema de evaporação da água de descongelamento de série.
- Componentes eletrónicos de série acessíveis num único ponto, de fácil acesso, para facilitar as operações de manutenção.
- Grelha de aspiração fabricada em aço inoxidável na zona de serviço.
- Evaporador com jato de ar forçado.
- Termostato eletrónico, com visor digital, para regular a temperatura para o nível pretendido na reserva fria.
- Temperatura de trabalho na reserva fria (em condições de classe climática IV): de 0 °C a +4 °C.
- **Fornecido montado.**

MODELO	GÁS REFRIGERANTE	HZ	CÓDIGO	DIMENSÕES (mm)	CARRIL DE GARRAFAS	PRATELEIRA PARA BLENDER	LAVAPORCIONADOR	POTÊNCIA (W)	€
CKRF-S-15 BR2 BS	R290	50/60	19094877	1.500x720x900	Duplo	Sim	Não	255	-
CKRF-S-DW-15 BR2 BS	R290	50/60	19094879	1.500x720x900	Duplo	Sim	Sim	255	-

Acessórios



Prateleira para jiggers

- Especialmente concebida para armazenar jiggers. A prateleira pode ser aplicada na placa traseira ou na cuba da estação de cocktails.

MODELO	CÓDIGO	€
SS-3	19092975	-



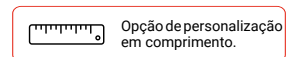
Suporte para garrafas

- Especialmente concebido para armazenar garrafas dentro de uma cubeta GN 1/3 (não incluída).

MODELO	CÓDIGO	€
SB-13	19092976	-



Opções



Opção de personalização em comprimento.

Indicar medida de comprimento pretendida, preço e código do modelo imediatamente superior.

Opção espessura 1,5 mm em bancadas.

Opção placa lateral dobrada e soldada em bancada.

ABREVIATURA	CÓDIGO	DIMENSÕES (mm)	€
1.5	0204-0001	Até 1.200 mm	-
1.5	0204-0002	Até 2.000 mm	-
1.5	0204-0003	Até 2.800 mm	-

ABREVIATURA	CÓDIGO	LADO	€
SPR	0207-0001	Direito	-
SPL	0207-0002	Esquerdo	-
SPRL	0207-0003 *	Direito + Esquerdo	-

Nota: aplicável a móveis de café e vitrinas.

Nota: aplicável a móveis de café e vitrinas.

Opção de âncoras de reforço em aço inoxidável.

DIMENSÕES (mm)	ABREVIATURA UMA (1) PRATELEIRA	CÓDIGO	€	ABREVIATURA BANCADA E UMA (1) PRATELEIRA	CÓDIGO	€
Até 1.200 mm	SS	0205-0006	-	STS	0205-0011	-
Até 1.600 mm	SS	0205-0007	-	STS	0205-0012	-
Até 2.000 mm	SS	0205-0008	-	STS	0205-0013	-
Até 2.800 mm	SS	0205-0010	-	STS	0205-0015	-



Prateleiras

- Prateleiras de parede**505**
- Prateleiras de pé ranhuradas**508**
- Prateleiras de polietileno.....**509**

Prateleiras de parede



Prateleiras lisas soldadas

- Fabricada em aço inoxidável totalmente soldada.
- Placa de parede com furos (parafusos e buchas para fixação incluídos).



Opção de personalização em comprimento.

MODELO	CÓDIGO	DIMENSÕES (mm)	€
SW-26	19094831	600x250x150	-
SW-28	19094832	800x250x150	-
SW-210	19094833	1.000x250x150	-
SW-212	19094834	1.200x250x150	-
SW-214	19094835	1.400x250x150	-
SW-215	19094836	1.500x250x150	-
SW-216	19094837	1.600x250x150	-
SW-218	19094838	1.800x250x150	-
SW-220	19094839	2.000x250x150	-
SW-46	19094840	600x400x250	-
SW-48	19094841	800x400x250	-
SW-410	19094842	1.000x400x250	-
SW-412	19094843	1.200x400x250	-
SW-414	19094844	1.400x400x250	-
SW-415	19094845	1.500x400x250	-
SW-416	19094846	1.600x400x250	-
SW-418	19094847	1.800x400x250	-
SW-420	19094848	2.000x400x250	-



Prateleiras lisas com placas

- Fabricada em aço inoxidável.
- Placa de parede com furos (parafusos e buchas para fixação incluídos).
- Montagem rápida e simples.



Opção de personalização em comprimento.

MODELO	CÓDIGO	DIMENSÕES (mm)	€
SWD-36	19094857	600x300x200	-
SWD-38	19094858	800x300x200	-
SWD-310	19094859	1.000x300x200	-
SWD-312	19094860	1.200x300x200	-
SWD-314	19094861	1.400x300x200	-
SWD-315	19094862	1.500x300x200	-
SWD-316	19094863	1.600x300x200	-
SWD-318	19094864	1.800x300x200	-
SWD-320	19094865	2.000x300x200	-

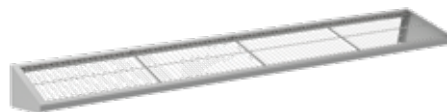
Prateleiras com escorredores



- Fabricada em aço inoxidável totalmente soldada.
- Grelhas de aço inoxidável desmontáveis para facilitar a limpeza.
- Placa de parede com furos (parafusos e buchas para fixação incluídos).
- Para pratos com diâmetro máximo de 250 mm.

MODELO	CÓDIGO	DIMENSÕES (mm)	€
SD-37	19092876	780x300x200	-
SD-314	19092877	1.535x300x200	-

Prateleiras para campânulas



- Fabricada em aço inoxidável totalmente soldada.
- Grelhas de aço inoxidável desmontáveis GN 1/1 para facilitar a limpeza.
- Placa de parede com furos (parafusos e buchas para fixação incluídos).

MODELO	CÓDIGO	DIMENSÕES (mm)	€
SH-45	19092878	595x390x200	-
SH-411	19092879	1.125x390x200	-
SH-416	19092880	1.655x390x200	-
SH-421	19092881	2.185x390x200	-

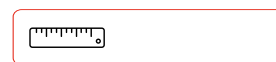
Prateleiras para microondas



- Especialmente concebida para alojar um forno microondas ou outros aparelhos pequenos.
- Fabricada em aço inoxidável.
- Placa de parede com furos (parafusos e buchas para fixação incluídos).
- Furo passa-cabos de Ø60 mm.
- Montagem rápida e simples.
- Fornecida desmontada.

MODELO	CÓDIGO	DIMENSÕES (mm)	€
SMW-46	19092882	600x400x230	-
SMW-57	19092883	700x550x280	-
SMW-48	19092884	800x400x230	-

Prateleiras tubulares



- Fabricada em aço inoxidável totalmente soldada.
- Placa de parede com furos (parafusos e buchas para fixação incluídos).

Opção de personalização em comprimento.

MODELO	CÓDIGO	DIMENSÕES (mm)	€
SP-46	19094849	600x400x250	-
SP-48	19094850	800x400x250	-
SP-410	19094851	1.000x400x250	-
SP-412	19094852	1.200x400x250	-
SP-414	19094853	1.400x400x250	-
SP-416	19094854	1.600x400x250	-
SP-418	19094855	1.800x400x250	-
SP-420	19094856	2.000x400x250	-

Prateleiras inclinadas para cestas



- Fabricada em aço inoxidável totalmente soldada.
- Placa de parede com furos
- Descarga de Ø16 mm.
- (parafusos e buchas para fixação incluídos).

MODELO	CÓDIGO	DIMENSÕES (mm)	€
SWW-511	19092901	1.100x505x231	-
SWW-516	19092902	1.600x505x231	-

Prateleiras de parede ranhuradas

- Fabricada em aço inoxidável.



Cremalheira vertical

MODELO	CÓDIGO	DIMENSÕES (mm)	€/UNIT
SAS-6	19092885	600	-
SAS-10	19092886	1.000	-
SAS-15	19092887	1.500	-

Prateleira reta

MODELO	CÓDIGO	DIMENSÕES (mm)	€
SPF-210	19092888	1.000x250	-
SPF-212	19092889	1.200x250	-
SPF-214	19092890	1.400x250	-
SPF-216	19092891	1.600x250	-
SPF-410	19092892	1.000x400	-
SPF-412	19092893	1.200x400	-
SPF-414	19092894	1.400x400	-
SPF-416	19092895	1.600x400	-

Prateleira inclinada

MODELO	CÓDIGO	DIMENSÕES (mm)	NÚMERO DE CUBETAS	TAMANHO CUBETAS	€
SI-210	19092896	1.000x250	4	GN 1/6	-
SI-410	19092897	1.000x400	4	GN 1/3	-



Barra para pendurar

- Fabricada em aço inoxidável totalmente soldada.

- Tubo de Ø30 mm.

- Placas soldadas com furos (parafusos e buchas para fixação incluídos).

MODELO	CÓDIGO	DIMENSÕES (mm)	€
UH-10	19092898	1.000x150	-
UH-15	19092899	1.500x150	-
UH-20	19092900	2.000x150	-

Prateleiras de pé ranhuradas



Pés ranhurados

- Fabricada em aço inoxidável.
- Altura das prateleiras regulável a cada 150 mm.

MODELO	CÓDIGO	DIMENSÕES (mm)	€/ CONJUNTO 4 PÉS
SF-17	19092935	1.700	-
SF-20	19092936	2.000	-



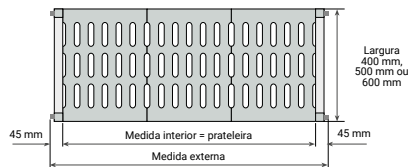
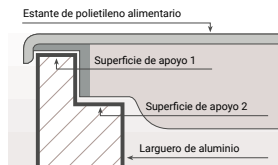
Prateleiras lisas de aço inoxidável

- Fabricada em aço inoxidável.
- Fixação das prateleiras aos pés ranhurados através de parafusos incluídos.

DIMENSÕES (mm)	ESPESSURA 1 mm						ESPESSURA 1,5 MM					
	SEM ÂNCORAS DE REFORÇO		CARGA MÁXIMA (KG)/ PRATELEIRA	€	COM ÂNCORAS DE REFORÇO		CARGA MÁXIMA (KG)/ PRATELEIRA	€	SEM ÂNCORAS DE REFORÇO		CARGA MÁXIMA (KG)/ PRATELEIRA	€
	SS10				SS10R				SS15			
800x400	19092903	210	-	19092911	260	-	19092919	280	-	19092927	330	-
1.000x400	19092904	160	-	19092912	210	-	19092920	230	-	19092928	280	-
1.200x400	19092905	110	-	19092913	160	-	19092921	130	-	19092929	180	-
1.400x400	19092906	85	-	19092914	135	-	19092922	105	-	19092930	155	-
800x500	19092907	205	-	19092915	255	-	19092923	280	-	19092931	330	-
1.000x500	19092908	155	-	19092916	205	-	19092924	230	-	19092932	280	-
1.200x500	19092909	105	-	19092917	155	-	19092925	130	-	19092933	180	-
1.400x500	19092910	80	-	19092918	130	-	19092926	105	-	19092934	155	-



Prateleiras de polietileno



- Prateleiras com estrutura de alumínio anodizado e prateleiras com grelhas de polietileno alimentício, especialmente desenhadas para instalar em câmaras frigoríficas.
- As prateleiras de polietileno são apoiadas no suporte de alumínio por duas arestas, o que lhes confere uma colocação perfeita e maior solidez.

- Opções de largura em placas de prateleiras: 400, 500 e 600 mm.
- A altura dos suportes é de 1750 mm. Também existem suportes com 2000 mm de altura para aplicações concretas.

Dimensões externas das prateleiras independentes, incluindo um suporte de cada lado das prateleiras.



Os 11 comprimentos diferentes das prateleiras permitem, para além da montagem independente com 2 suportes, múltiplas combinações através da colocação de prateleiras por ambos os lados dos suportes. Ver tabelas de conjuntos.

Prateleiras de alumínio e polietileno



- Prateleira com grelha de polietileno alimentar, especialmente concebida para uso em câmaras frigoríficas, conforme os requisitos sanitários.
- São apoiadas no suporte de alumínio por duas arestas, o que lhes confere uma colocação perfeita e maior solidez.
- Facilmente retiráveis. É possível lavá-las numa máquina de lavar louça convencional.
- Grelhas e longarinas incluídas.

Largura 400 mm

MODELO	CÓDIGO	DIMENSÕES (mm)	€
SA-46	19091192	600x400	-
SA-47	19091196	700x400	-
SA-48	19091197	800x400	-
SA-49	19091198	900x400	-
SA-410	19091199	1.000x400	-
SA-411	19091350	1.100x400	-
SA-412	19091351	1.200x400	-
SA-413	19091352	1.300x400	-
SA-414	19091353	1.400x400	-
SA-415	19091354	1.500x400	-
SA-416	19091355	1.600x400	-

Largura 500 mm

MODELO	CÓDIGO	DIMENSÕES (mm)	€
SA-56	19091356	600x500	-
SA-57	19091358	700x500	-
SA-58	19091359	800x500	-
SA-59	19091360	900x500	-
SA-510	19091361	1.000x500	-
SA-511	19091362	1.100x500	-
SA-512	19091363	1.200x500	-
SA-513	19091365	1.300x500	-
SA-514	19091366	1.400x500	-
SA-515	19091367	1.500x500	-
SA-516	19091368	1.600x500	-

Largura 600 mm

MODELO	CÓDIGO	DIMENSÕES (mm)	€
SA-66	19106115	600x600	-
SA-67	19106116	700x600	-
SA-68	19106117	800x600	-
SA-69	19106118	900x600	-
SA-610	19106119	1.000x600	-
SA-611	19106160	1.100x600	-
SA-612	19106161	1.200x600	-
SA-613	19106162	1.300x600	-
SA-614	19106163	1.400x600	-
SA-615	19106164	1.500x600	-
SA-616	19106165	1.600x600	-

Suportes de alumínio

- Fabricado em alumínio anodizado.
- Furos a cada 150 mm, para poder modificar a medida standard ou aumentar o número de prateleiras (4 por prateleira).
- Pés de altura regulável que permitem salvar possíveis desníveis dos pavimentos.
- Passadores incluídos.



MODELO	CÓDIGO	DIMENSÕES (mm)	NÍVEIS	€
LARGURA 400 mm				
AF17-43	19091369	1.750x400	3	-
AF17-44	19091370	1.750x400	4	-
AF17-45	19091371	1.750x400	5	-
AF20-45	19091372	2.000x400	5	-
AF20-46	19091373	2.000x400	6	-
LARGURA 500 mm				
AF17-53	19091374	1.750x500	3	-
AF17-54	19091375	1.750x500	4	-
AF17-55	19091376	1.750x500	5	-
AF20-55	19091377	2.000x500	5	-
AF20-56	19091378	2.000x500	6	-
LARGURA 600 mm				
AF17-63	19106166	1.750x600	3	-
AF17-64	19106167	1.750x600	4	-
AF17-65	19106168	1.750x600	5	-
AF20-65	19106169	2.000x600	5	-
AF20-66	19106170	2.000x600	6	-

Suportes móveis

- Duas (2) rodas giratórias inoxidáveis de poliamida de Ø125 mm, uma das quais com travão. Para formar uma estante móvel, para além das prateleiras necessárias, são precisos dois (2) suportes móveis.
- Só estão incluídos os suportes. As prateleiras devem ser solicitadas à parte.



MODELO	CÓDIGO	DIMENSÕES (mm)	NÍVEIS	€
LARGURA 400 mm				
KMA17-44	19091380	1.750x400	4	-
KMA17-45	19091381	1.750x400	5	-
LARGURA 500 mm				
KMA17-54	19091382	1.750x500	4	-
KMA17-55	19091383	1.750x500	5	-
LARGURA 600 mm				
KMA17-64	19106171	1.750x600	4	-
KMA17-65	19106172	1.750x600	5	-



Bancadas

- Desenhadas especialmente para armazenar caixas em câmaras frigoríficas.
- Estrutura robusta de aço inoxidável.

MODELO	CÓDIGO	DIMENSÕES (mm)	€
KSA2-1-510	19091391	1.085x500x250	-
KSA2-1-512	19091392	1.285x500x250	-
KSA2-1-516	19091393	1.685x500x250	-



Grelhas

- Grelha de polietileno alimentar que podem ser fornecidas como acessórios.
- As prateleiras completas incluem as grelhas correspondentes, pelo que são fáceis de colocar. É possível lavá-las numa máquina de lavar louça convencional.

MODELO	CÓDIGO	DIMENSÕES (mm)	€
SP-43	19091384	300x400	-
SP-44	19091385	400x400	-
SP-53	19091386	300x500	-
SP-54	19091388	400x500	-
SP-63	19106173	300x600	-
SP-64	19106174	400x600	-

Ganchos para ângulo

- Desenhados para facilitar a montagem das estantes, formando ângulos, poupando suportes e aproveitando o máximo espaço.
- Dois (2) ganchos por prateleira.
- Preço por unidade.



MODELO	CÓDIGO	€
HK	19091389	-

Passadores

- Desenhados para ampliar o número de prateleiras previstas nas medidas standard.
- São fornecidas como acessório, já que os suportes incluem os passadores para cada prateleira. São necessários quatro (4) passadores por prateleira.
- Preço por unidade.



MODELO	CÓDIGO	€
AS	19091390	-

Longarinas

- São fornecidas como acessório já que estão incluídas em cada prateleira.



MODELO	CÓDIGO	DIMENSÕES (mm)	€
CA-6	19091394	600	-
CA-7	19091395	700	-
CA-8	19091396	800	-
CA-9	19091397	900	-
CA-10	19091398	1.000	-
CA-11	19091399	1.100	-
CA-12	19091400	1.200	-
CA-13	19091401	1.300	-
CA-14	19091402	1.400	-
CA-15	19091403	1.500	-
CA-16	19091404	1.600	-

Cálculo de conjuntos

Como calcular conjuntos de estantes

Para maior facilidade, as estantes de alumínio e polietileno podem ser encomendadas por conjuntos. A seguir, é indicado como calcular o conjunto pretendido:

A estante é linear ou de ângulo?

- As estantes lineares tem suportes em cada extremo.
- As estantes em ângulo têm um suporte num dos extremos e no outro extremo são fornecidos com dois ganchos por prateleira, para se apoiar nas longarinas da outra estante.

Que profundidade teria a estante?

- Há duas medidas de profundidade: 400 ou 500 mm.

Quantos níveis são necessários?

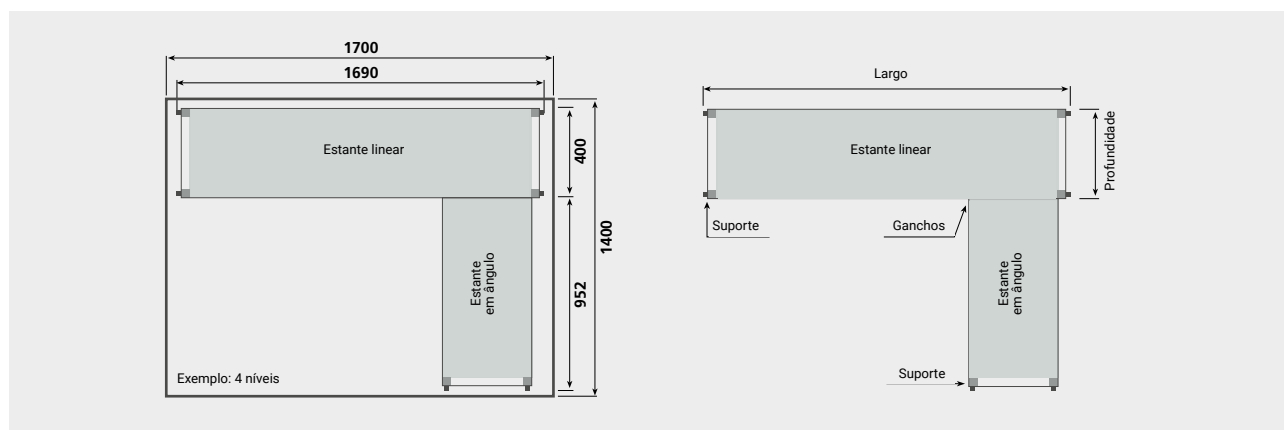
- Há conjuntos standard com 3, 4 ou 5 níveis.
- Podem ser encomendados níveis adicionais.

Que comprimento teria a estante?

- Nas tabelas das seguintes páginas, deve ser localizado o conjunto correto para as medidas do local onde se vai colocar a estante.
- Quando se estiver a calcular o comprimento das estantes em ângulo, deve ser deixado o comprimento total da medida de profundidade da estante em que se apoiará.

No exemplo seguinte deveria ser encomendado:

- Conjunto número 99 (linear, profundidade 400 mm, 4 níveis, 1.690 mm de comprimento.)
- Conjunto número 582 (ângulo, profundidade 400 mm, 4 níveis, 952 mm de comprimento.)



- A altura standard dos suportes dos conjuntos é de 1.750 mm. Para alturas diferentes, ver a imagem do conjunto escolhido e substituir os suportes "AF17" por suportes altos "AF20", ajustando o preço do conjunto de acordo com os preços dos suportes escolhidos.

- Podem ser adicionados níveis adicionais às estantes, até um total máximo de 11 níveis nos suportes standard, encomendando separadamente as prateleiras, os passadores e os ganchos de ângulo necessários.

- Os suportes standard tipo "AF17" podem ser substituídos por suportes móveis "KMA17", mudando sempre os preços.

Estante linear 400 mm

COMPRIMENTO TOTAL DA ESTANTE (mm)	3 NÍVEIS		4 NÍVEIS		5 NÍVEIS	
	CONJUNTO N.º	€	CONJUNTO N.º	€	CONJUNTO N.º	€
1.390	17	-	96	-	175	-
1.490	18	-	97	-	176	-
1.590	19	-	98	-	177	-
1.690	20	-	99	-	178	-
1.726	21	-	100	-	179	-
1.826	22	-	101	-	180	-
1.926	23	-	102	-	181	-

Estante em ângulo 400 mm

COMPRIMENTO TOTAL DA ESTANTE (mm)	3 NÍVEIS		4 NÍVEIS		5 NÍVEIS	
	CONJUNTO N.º	€	CONJUNTO N.º	€	CONJUNTO N.º	€
652	500	-	579	-	658	-
752	501	-	580	-	659	-
852	502	-	581	-	660	-
952	503	-	582	-	661	-
1.052	504	-	583	-	662	-
1.152	505	-	584	-	663	-
1.252	506	-	585	-	664	-



Prateleira linear 400 mm

COMPRIMENTO TOTAL DA PRATELEIRA (mm)	3 NÍVEIS		4 NÍVEIS		5 NÍVEIS	
	CONJUNTO N.º	€	CONJUNTO N.º	€	CONJUNTO N.º	€
690	10	-	89	-	168	-
790	11	-	90	-	169	-
890	12	-	91	-	170	-
990	13	-	92	-	171	-
1.090	14	-	93	-	172	-
1.190	15	-	94	-	173	-
1.290	16	-	95	-	174	-
1.390	17	-	96	-	175	-
1.490	18	-	97	-	176	-
1.590	19	-	98	-	177	-
1.690	20	-	99	-	178	-
1.726	21	-	100	-	179	-
1.826	22	-	101	-	180	-
1.926	23	-	102	-	181	-
2.026	24	-	103	-	182	-
2.126	25	-	104	-	183	-
2.226	26	-	105	-	184	-
2.326	27	-	106	-	185	-
2.426	28	-	107	-	186	-
2.526	29	-	108	-	187	-
2.626	30	-	109	-	188	-
2.726	31	-	110	-	189	-
2.826	32	-	111	-	190	-
2.926	33	-	112	-	191	-
3.026	34	-	113	-	192	-
3.126	35	-	114	-	193	-
3.226	36	-	115	-	194	-
3.326	37	-	116	-	195	-
3.362	38	-	117	-	196	-
3.462	39	-	118	-	197	-
3.562	40	-	119	-	198	-
3.662	41	-	120	-	199	-
3.762	42	-	121	-	200	-
3.862	43	-	122	-	201	-
3.962	44	-	123	-	202	-
4.062	45	-	124	-	203	-
4.162	46	-	125	-	204	-
4.262	47	-	126	-	205	-
4.362	48	-	127	-	206	-
4.462	49	-	128	-	207	-
4.562	50	-	129	-	208	-
4.662	51	-	130	-	209	-
4.762	52	-	131	-	210	-
4.862	53	-	132	-	211	-
4.962	54	-	133	-	212	-
4.998	55	-	134	-	213	-
5.098	56	-	135	-	214	-
5.198	57	-	136	-	215	-
5.298	58	-	137	-	216	-
5.398	59	-	138	-	217	-
5.498	60	-	139	-	218	-
5.598	61	-	140	-	219	-
5.698	62	-	141	-	220	-
5.798	63	-	142	-	221	-



Prateleira linear 500 mm

COMPRIMENTO TOTAL DA PRATELEIRA (mm)	3 NÍVEIS		4 NÍVEIS		5 NÍVEIS	
	CONJUNTO N.º	€	CONJUNTO N.º	€	CONJUNTO N.º	€
247	-	326	-	405	-	
248	-	327	-	406	-	
249	-	328	-	407	-	
250	-	329	-	408	-	
251	-	330	-	409	-	
252	-	331	-	410	-	
253	-	332	-	411	-	
254	-	333	-	412	-	
255	-	334	-	413	-	
256	-	335	-	414	-	
257	-	336	-	415	-	
258	-	337	-	416	-	
259	-	338	-	417	-	
260	-	339	-	418	-	
261	-	340	-	419	-	
262	-	341	-	420	-	
263	-	342	-	421	-	
264	-	343	-	422	-	
265	-	344	-	423	-	
266	-	345	-	424	-	
267	-	346	-	425	-	
268	-	347	-	426	-	
269	-	348	-	427	-	
270	-	349	-	428	-	
271	-	350	-	429	-	
272	-	351	-	430	-	
273	-	352	-	431	-	
274	-	353	-	432	-	
275	-	354	-	433	-	
276	-	355	-	434	-	
277	-	356	-	435	-	
278	-	357	-	436	-	
279	-	358	-	437	-	
280	-	359	-	438	-	
281	-	360	-	439	-	
282	-	361	-	440	-	
283	-	362	-	441	-	
284	-	363	-	442	-	
285	-	364	-	443	-	
286	-	365	-	444	-	
287	-	366	-	445	-	
288	-	367	-	446	-	
289	-	368	-	447	-	
290	-	369	-	448	-	
291	-	370	-	449	-	
292	-	371	-	450	-	
293	-	372	-	451	-	
294	-	373	-	452	-	
295	-	374	-	453	-	
296	-	375	-	454	-	
297	-	376	-	455	-	
298	-	377	-	456	-	
299	-	378	-	457	-	
300	-	379	-	458	-	



Prateleira linear 600 mm

COMPRIMENTO TOTAL DA PRATELEIRA (mm)	3 NÍVEIS		4 NÍVEIS		5 NÍVEIS	
	CONJUNTO N.º	€	CONJUNTO N.º	€	CONJUNTO N.º	€
1.010	-	1.089	-	1.168	-	
1.011	-	1.090	-	1.169	-	
1.012	-	1.091	-	1.170	-	
1.013	-	1.092	-	1.171	-	
1.014	-	1.093	-	1.172	-	
1.015	-	1.094	-	1.173	-	
1.016	-	1.095	-	1.174	-	
1.017	-	1.096	-	1.175	-	
1.018	-	1.097	-	1.176	-	
1.019	-	1.098	-	1.177	-	
1.020	-	1.099	-	1.178	-	
1.021	-	1.000	-	1.179	-	
1.022	-	1.101	-	1.180	-	
1.023	-	1.102	-	1.181	-	
1.024	-	1.103	-	1.182	-	
1.025	-	1.104	-	1.183	-	
1.026	-	1.105	-	1.184	-	
1.027	-	1.106	-	1.185	-	
1.028	-	1.107	-	1.186	-	
1.029	-	1.108	-	1.187	-	
1.030	-	1.109	-	1.188	-	
1.031	-	1.110	-	1.189	-	
1.032	-	1.111	-	1.190	-	
1.033	-	1.112	-	1.191	-	
1.034	-	1.113	-	1.192	-	
1.035	-	1.114	-	1.193	-	
1.036	-	1.115	-	1.194	-	
1.037	-	1.116	-	1.195	-	
1.038	-	1.117	-	1.196	-	
1.039	-	1.118	-	1.197	-	
1.040	-	1.119	-	1.198	-	
1.041	-	1.120	-	1.199	-	
1.042	-	1.121	-	1.200	-	
1.043	-	1.122	-	1.201	-	
1.044	-	1.123	-	1.202	-	
1.045	-	1.124	-	1.203	-	
1.046	-	1.125	-	1.204	-	
1.047	-	1.126	-	1.205	-	
1.048	-	1.127	-	1.206	-	
1.049	-	1.128	-	1.207	-	
1.050	-	1.129	-	1.208	-	
1.051	-	1.130	-	1.209	-	
1.052	-	1.131	-	1.210	-	
1.053	-	1.132	-	1.211	-	
1.054	-	1.133	-	1.212	-	
1.055	-	1.134	-	1.213	-	
1.056	-	1.135	-	1.214	-	
1.057	-	1.136	-	1.215	-	
1.058	-	1.137	-	1.216	-	
1.059	-	1.138	-	1.217	-	
1.060	-	1.139	-	1.218	-	
1.061	-	1.140	-	1.219	-	
1.062	-	1.141	-	1.220	-	
1.063	-	1.142	-	1.221	-	



Estante de ângulo 400 mm

Estante de ângulo 500 mm

Estante de ângulo 600 mm

COMPRIMENTO TOTAL DA PRATELEIRA (mm)	3 NÍVEIS		4 NÍVEIS		5 NÍVEIS		3 NÍVEIS		4 NÍVEIS		5 NÍVEIS		3 NÍVEIS		4 NÍVEIS		5 NÍVEIS	
	CONJUNTO N.º	€	CONJUNTO N.º	€	CONJUNTO N.º	€	CONJUNTO N.º	€	CONJUNTO N.º	€	CONJUNTO N.º	€	CONJUNTO N.º	€	CONJUNTO N.º	€	CONJUNTO N.º	€
652	500	-	579	-	658	-	737	-	816	-	895	-	1.500	-	1.579	-	1.658	-
752	501	-	580	-	659	-	738	-	817	-	896	-	1.501	-	1.580	-	1.659	-
852	502	-	581	-	660	-	739	-	818	-	897	-	1.502	-	1.581	-	1.660	-
952	503	-	582	-	661	-	740	-	819	-	898	-	1.503	-	1.582	-	1.661	-
1.052	504	-	583	-	662	-	741	-	820	-	899	-	1.504	-	1.583	-	1.662	-
1.152	505	-	584	-	663	-	742	-	821	-	900	-	1.505	-	1.584	-	1.663	-
1.252	506	-	585	-	664	-	743	-	822	-	901	-	1.506	-	1.585	-	1.664	-
1.352	507	-	586	-	665	-	744	-	823	-	902	-	1.507	-	1.586	-	1.665	-
1.452	508	-	587	-	666	-	745	-	824	-	903	-	1.508	-	1.587	-	1.666	-
1.552	509	-	588	-	667	-	746	-	825	-	904	-	1.509	-	1.588	-	1.667	-
1.652	510	-	589	-	668	-	747	-	826	-	905	-	1.510	-	1.589	-	1.668	-
1.688	511	-	590	-	669	-	748	-	827	-	906	-	1.511	-	1.590	-	1.669	-
1.788	512	-	591	-	670	-	749	-	828	-	907	-	1.512	-	1.591	-	1.670	-
1.888	513	-	592	-	671	-	750	-	829	-	908	-	1.513	-	1.592	-	1.671	-
1.988	514	-	593	-	672	-	751	-	830	-	909	-	1.514	-	1.593	-	1.672	-
2.088	515	-	594	-	673	-	752	-	831	-	910	-	1.515	-	1.594	-	1.673	-
2.188	516	-	595	-	674	-	753	-	832	-	911	-	1.516	-	1.595	-	1.674	-
2.288	517	-	596	-	675	-	754	-	833	-	912	-	1.517	-	1.596	-	1.675	-
2.388	518	-	597	-	676	-	755	-	834	-	913	-	1.518	-	1.597	-	1.676	-
2.488	519	-	598	-	677	-	756	-	835	-	914	-	1.519	-	1.598	-	1.677	-
2.588	520	-	599	-	678	-	757	-	836	-	915	-	1.520	-	1.599	-	1.678	-
2.688	521	-	600	-	679	-	758	-	837	-	916	-	1.521	-	1.600	-	1.679	-
2.788	522	-	601	-	680	-	759	-	838	-	917	-	1.522	-	1.601	-	1.680	-
2.888	523	-	602	-	681	-	760	-	839	-	918	-	1.523	-	1.602	-	1.681	-
2.988	524	-	603	-	682	-	761	-	840	-	919	-	1.524	-	1.603	-	1.682	-
3.088	525	-	604	-	683	-	762	-	841	-	920	-	1.525	-	1.604	-	1.683	-
3.188	526	-	605	-	684	-	763	-	842	-	921	-	1.526	-	1.605	-	1.684	-
3.288	527	-	606	-	685	-	764	-	843	-	922	-	1.527	-	1.606	-	1.685	-
3.324	528	-	607	-	686	-	765	-	844	-	923	-	1.528	-	1.607	-	1.686	-
3.424	529	-	608	-	687	-	766	-	845	-	924	-	1.529	-	1.608	-	1.687	-
3.524	530	-	609	-	688	-	767	-	846	-	925	-	1.530	-	1.609	-	1.688	-
3.624	531	-	610	-	689	-	768	-	847	-	926	-	1.531	-	1.610	-	1.689	-
3.724	532	-	611	-	690	-	769	-	848	-	927	-	1.532	-	1.611	-	1.690	-
3.824	533	-	612	-	691	-	770	-	849	-	928	-	1.533	-	1.612	-	1.691	-
3.924	534	-	613	-	692	-	771	-	850	-	929	-	1.534	-	1.613	-	1.692	-
4.024	535	-	614	-	693	-	772	-	851	-	930	-	1.535	-	1.614	-	1.693	-
4.124	536	-	615	-	694	-	773	-	852	-	931	-	1.536	-	1.615	-	1.694	-
4.224	537	-	616	-	695	-	774	-	853	-	932	-	1.537	-	1.616	-	1.695	-
4.324	538	-	617	-	696	-	775	-	854	-	933	-	1.538	-	1.617	-	1.696	-
4.424	539	-	618	-	697	-	776	-	855	-	934	-	1.539	-	1.618	-	1.697	-
4.524	540	-	619	-	698	-	777	-	856	-	935	-	1.540	-	1.619	-	1.698	-
4.624	541	-	620	-	699	-	778	-	857	-	936	-	1.541	-	1.620	-	1.699	-
4.724	542	-	621	-	700	-	779	-	858	-	937	-	1.542	-	1.621	-	1.700	-
4.824	543	-	622	-	701	-	780	-	859	-	938	-	1.543	-	1.622	-	1.701	-
4.924	544	-	623	-	702	-	781	-	860	-	939	-	1.544	-	1.623	-	1.702	-
4.960	545	-	624	-	703	-	782	-	861	-	940	-	1.545	-	1.624	-	1.703	-
5.060	546	-	625	-	704	-	783	-	862	-	941	-	1.546	-	1.625	-	1.704	-
5.160	547	-	626	-	705	-	784	-	863	-	942	-	1.547	-	1.626	-	1.705	-
5.260	548	-	627	-	706	-	785	-	864	-	943	-	1.548	-	1.627	-	1.706	-
5.360	549	-	628	-	707	-	786	-	865	-	944	-	1.549	-	1.628	-	1.707	-
5.460	550	-	629	-	708	-	787	-	866	-	945	-	1.550	-	1.629	-	1.708	-
5.569	551	-	630	-	709	-	788	-	867	-	946	-	1.551	-	1.630	-	1.709	-
5.660	552	-	631	-	710	-	789	-	868	-	947	-	1.552	-	1.631	-	1.710	-
5.760	553	-	632	-	711	-	790	-	869	-	948	-	1.553	-	1.632	-	1.711	-

Estante linear 400 mm

3 NÍVEIS		4 NÍVEIS		5 NÍVEIS	
CONJUNTO N°	DISCRIMINAÇÃO DE ELEMENTOS DA ESTANTE	CONJUNTO N°	DISCRIMINAÇÃO DE ELEMENTOS DA ESTANTE	CONJUNTO N°	DISCRIMINAÇÃO DE ELEMENTOS DA ESTANTE
10	2 AF17-43 + 3 SA-46	89	2 AF17-44 + 4 SA-46	168	2 AF17-45 + 5 SA-46
11	2 AF17-43 + 3 SA-47	90	2 AF17-44 + 4 SA-47	169	2 AF17-45 + 5 SA-47
12	2 AF17-43 + 3 SA-48	91	2 AF17-44 + 4 SA-48	170	2 AF17-45 + 5 SA-48
13	2 AF17-43 + 3 SA-49	92	2 AF17-44 + 4 SA-49	171	2 AF17-45 + 5 SA-49
14	2 AF17-43 + 3 SA-410	93	2 AF17-44 + 4 SA-410	172	2 AF17-45 + 5 SA-410
15	2 AF17-43 + 3 SA-411	94	2 AF17-44 + 4 SA-411	173	2 AF17-45 + 5 SA-411
16	2 AF17-43 + 3 SA-412	95	2 AF17-44 + 4 SA-412	174	2 AF17-45 + 5 SA-412
17	2 AF17-43 + 3 SA-413	96	2 AF17-44 + 4 SA-413	175	2 AF17-45 + 5 SA-413
18	2 AF17-43 + 3 SA-414	97	2 AF17-44 + 4 SA-414	176	2 AF17-45 + 5 SA-414
19	2 AF17-43 + 3 SA-415	98	2 AF17-44 + 4 SA-415	177	2 AF17-45 + 5 SA-415
20	2 AF17-43 + 3 SA-416	99	2 AF17-44 + 4 SA-416	178	2 AF17-45 + 5 SA-416
21	3 AF17-43 + 6 SA-48	100	3 AF17-44 + 8 SA-48	179	3 AF17-45 + 10 SA-48
22	3 AF17-43 + 3 SA-49 + 3 SA-48	101	3 AF17-44 + 4 SA-49 + 4 SA-48	180	3 AF17-45 + 5 SA-49 + 5 SA-48
23	3 AF17-43 + 6 SA-49	102	3 AF17-44 + 8 SA-49	181	3 AF17-45 + 10 SA-49
24	3 AF17-43 + 3 SA-49 + 3 SA-410	103	3 AF17-44 + 4 SA-49 + 4 SA-410	182	3 AF17-45 + 5 SA-49 + 5 SA-410
25	3 AF17-43 + 6 SA-410	104	3 AF17-44 + 8 SA-410	183	3 AF17-45 + 10 SA-410
26	3 AF17-43 + 3 SA-410 + 3 SA-411	105	3 AF17-44 + 4 SA-410 + 4 SA-411	184	3 AF17-45 + 5 SA-410 + 5 SA-411
27	3 AF17-43 + 6 SA-411	106	3 AF17-44 + 8 SA-411	185	3 AF17-45 + 10 SA-411
28	3 AF17-43 + 3 SA-411 + 3 SA-412	107	3 AF17-44 + 4 SA-411 + 4 SA-412	186	3 AF17-45 + 5 SA-411 + 5 SA-412
29	3 AF17-43 + 6 SA-412	108	3 AF17-44 + 8 SA-412	187	3 AF17-45 + 10 SA-412
30	3 AF17-43 + 3 SA-412 + 3 SA-413	109	3 AF17-44 + 4 SA-412 + 4 SA-413	188	3 AF17-45 + 5 SA-412 + 5 SA-413
31	3 AF17-43 + 6 SA-413	110	3 AF17-44 + 8 SA-413	189	3 AF17-45 + 10 SA-413
32	3 AF17-43 + 3 SA-413 + 3 SA-414	111	3 AF17-44 + 4 SA-413 + 4 SA-414	190	3 AF17-45 + 5 SA-413 + 5 SA-414
33	3 AF17-43 + 6 SA-414	112	3 AF17-44 + 8 SA-414	191	3 AF17-45 + 10 SA-414
34	3 AF17-43 + 3 SA-414 + 3 SA-415	113	3 AF17-44 + 4 SA-414 + 4 SA-415	192	3 AF17-45 + 5 SA-414 + 5 SA-415
35	3 AF17-43 + 6 SA-415	114	3 AF17-44 + 8 SA-415	193	3 AF17-45 + 10 SA-415
36	3 AF17-43 + 3 SA-415 + 3 SA-416	115	3 AF17-44 + 4 SA-415 + 4 SA-416	194	3 AF17-45 + 5 SA-415 + 5 SA-416
37	3 AF17-43 + 6 SA-416	116	3 AF17-44 + 8 SA-416	195	3 AF17-45 + 10 SA-416
38	4 AF17-43 + 3 SA-410 + 6 SA-411	117	4 AF17-44 + 4 SA-410 + 8 SA-411	196	4 AF17-45 + 5 SA-410 + 10 SA-411
39	4 AF17-43 + 9 SA-411	118	4 AF17-44 + 12 SA-411	197	4 AF17-45 + 15 SA-411
40	4 AF17-43 + 6 SA-411 + 3 SA-412	119	4 AF17-44 + 8 SA-411 + 4 SA-412	198	4 AF17-45 + 10 SA-411 + 5 SA-412
41	4 AF17-43 + 3 SA-411 + 6 SA-412	120	4 AF17-44 + 4 SA-411 + 8 SA-412	199	4 AF17-45 + 5 SA-411 + 10 SA-412
42	4 AF17-43 + 9 SA-412	121	4 AF17-44 + 12 SA-412	200	4 AF17-45 + 15 SA-412
43	4 AF17-43 + 6 SA-412 + 3 SA-413	122	4 AF17-44 + 8 SA-412 + 4 SA-413	201	4 AF17-45 + 10 SA-412 + 5 SA-413
44	4 AF17-43 + 3 SA-412 + 6 SA-413	123	4 AF17-44 + 4 SA-412 + 8 SA-413	202	4 AF17-45 + 5 SA-412 + 10 SA-413
45	4 AF17-43 + 9 SA-413	124	4 AF17-44 + 12 SA-413	203	4 AF17-45 + 15 SA-413
46	4 AF17-43 + 6 SA-413 + 3 SA-414	125	4 AF17-44 + 8 SA-413 + 4 SA-414	204	4 AF17-45 + 10 SA-413 + 5 SA-414
47	4 AF17-43 + 3 SA-413 + 6 SA-414	126	4 AF17-44 + 4 SA-413 + 8 SA-414	205	4 AF17-45 + 5 SA-413 + 10 SA-414
48	4 AF17-43 + 9 SA-414	127	4 AF17-44 + 12 SA-414	206	4 AF17-45 + 15 SA-414
49	4 AF17-43 + 6 SA-414 + 3 SA-415	128	4 AF17-44 + 8 SA-414 + 4 SA-415	207	4 AF17-45 + 10 SA-414 + 5 SA-415
50	4 AF17-43 + 3 SA-414 + 6 SA-415	129	4 AF17-44 + 4 SA-414 + 8 SA-415	208	4 AF17-45 + 5 SA-414 + 10 SA-415
51	4 AF17-43 + 9 SA-415	130	4 AF17-44 + 12 SA-415	209	4 AF17-45 + 15 SA-415
52	4 AF17-43 + 6 SA-415 + 3 SA-416	131	4 AF17-44 + 8 SA-415 + 4 SA-416	210	4 AF17-45 + 10 SA-415 + 5 SA-416
53	4 AF17-43 + 3 SA-415 + 6 SA-416	132	4 AF17-44 + 4 SA-415 + 8 SA-416	211	4 AF17-45 + 5 SA-415 + 10 SA-416
54	4 AF17-43 + 9 SA-416	133	4 AF17-44 + 12 SA-416	212	4 AF17-45 + 15 SA-416
55	5 AF17-43 + 12 SA-412	134	5 AF17-44 + 16 SA-412	213	5 AF17-45 + 20 SA-412
56	5 AF17-43 + 9 SA-412 + 3 SA-413	135	5 AF17-44 + 12 SA-412 + 4 SA-413	214	5 AF17-45 + 15 SA-412 + 5 SA-413
57	5 AF17-43 + 6 SA-412 + 6 SA-413	136	5 AF17-44 + 8 SA-412 + 8 SA-413	215	5 AF17-45 + 10 SA-412 + 10 SA-413
58	5 AF17-43 + 3 SA-412 + 9 SA-413	137	5 AF17-44 + 4 SA-412 + 12 SA-413	216	5 AF17-45 + 5 SA-412 + 15 SA-413
59	5 AF17-43 + 12 SA-413	138	5 AF17-44 + 16 SA-413	217	5 AF17-45 + 20 SA-413
60	5 AF17-43 + 9 SA-413 + 3 SA-414	139	5 AF17-44 + 12 SA-413 + 4 SA-414	218	5 AF17-45 + 15 SA-413 + 5 SA-414
61	5 AF17-43 + 6 SA-413 + 6 SA-414	140	5 AF17-44 + 8 SA-413 + 8 SA-414	219	5 AF17-45 + 10 SA-413 + 10 SA-414
62	5 AF17-43 + 3 SA-413 + 9 SA-414	141	5 AF17-44 + 4 SA-413 + 12 SA-414	220	5 AF17-45 + 5 SA-413 + 15 SA-414
63	5 AF17-43 + 12 SA-414	142	5 AF17-44 + 16 SA-414	221	5 AF17-45 + 20 SA-414

Estante linear 500 mm

3 NÍVEIS		4 NÍVEIS		5 NÍVEIS	
CONJUNTO N°	DISCRIMINAÇÃO DE ELEMENTOS DA ESTANTE	CONJUNTO N°	DISCRIMINAÇÃO DE ELEMENTOS DA ESTANTE	CONJUNTO N°	DISCRIMINAÇÃO DE ELEMENTOS DA ESTANTE
247	2 AF17-53 + 3 SA-56	326	2 AF17-54 + 4 SA-56	405	2 AF17-55 + 5 SA-56
248	2 AF17-53 + 3 SA-57	327	2 AF17-54 + 4 SA-57	406	2 AF17-55 + 5 SA-57
249	2 AF17-53 + 3 SA-58	328	2 AF17-54 + 4 SA-58	407	2 AF17-55 + 5 SA-58
250	2 AF17-53 + 3 SA-59	329	2 AF17-54 + 4 SA-59	408	2 AF17-55 + 5 SA-59
251	2 AF17-53 + 3 SA-510	330	2 AF17-54 + 4 SA-510	409	2 AF17-55 + 5 SA-510
252	2 AF17-53 + 3 SA-511	331	2 AF17-54 + 4 SA-511	410	2 AF17-55 + 5 SA-511
253	2 AF17-53 + 3 SA-512	332	2 AF17-54 + 4 SA-512	411	2 AF17-55 + 5 SA-512
254	2 AF17-53 + 3 SA-513	333	2 AF17-54 + 4 SA-513	412	2 AF17-55 + 5 SA-513
255	2 AF17-53 + 3 SA-514	334	2 AF17-54 + 4 SA-514	413	2 AF17-55 + 5 SA-514
256	2 AF17-53 + 3 SA-515	335	2 AF17-54 + 4 SA-515	414	2 AF17-55 + 5 SA-515
257	2 AF17-53 + 3 SA-516	336	2 AF17-54 + 4 SA-516	415	2 AF17-55 + 5 SA-516
258	3 AF17-53 + 6 SA-58	337	3 AF17-54 + 8 SA-58	416	3 AF17-55 + 10 SA-58
259	3 AF17-53 + 3 SA-59 + 3 SA-58	338	3 AF17-54 + 4 SA-59 + 4 SA-58	417	3 AF17-55 + 5 SA-59 + 5 SA-58
260	3 AF17-53 + 6 SA-59	339	3 AF17-54 + 8 SA-59	418	3 AF17-55 + 10 SA-59
261	3 AF17-53 + 3 SA-59 + 3 SA-510	340	3 AF17-54 + 4 SA-59 + 4 SA-510	419	3 AF17-55 + 5 SA-59 + 5 SA-510
262	3 AF17-53 + 6 SA-510	341	3 AF17-54 + 8 SA-510	420	3 AF17-55 + 10 SA-510
263	3 AF17-53 + 3 SA-510 + 3 SA-511	342	3 AF17-54 + 4 SA-510 + 4 SA-511	421	3 AF17-55 + 5 SA-510 + 5 SA-511
264	3 AF17-53 + 6 SA-511	343	3 AF17-54 + 8 SA-511	422	3 AF17-55 + 10 SA-511
265	3 AF17-53 + 3 SA-511 + 3 SA-512	344	3 AF17-54 + 4 SA-511 + 4 SA-512	423	3 AF17-55 + 5 SA-511 + 5 SA-512
266	3 AF17-53 + 6 SA-512	345	3 AF17-54 + 8 SA-512	424	3 AF17-55 + 10 SA-512
267	3 AF17-53 + 3 SA-512 + 3 SA-513	346	3 AF17-54 + 4 SA-512 + 4 SA-513	425	3 AF17-55 + 5 SA-512 + 5 SA-513
268	3 AF17-53 + 6 SA-513	347	3 AF17-54 + 8 SA-513	426	3 AF17-55 + 10 SA-513
269	3 AF17-53 + 3 SA-513 + 3 SA-514	348	3 AF17-54 + 4 SA-513 + 4 SA-514	427	3 AF17-55 + 5 SA-513 + 5 SA-514
270	3 AF17-53 + 6 SA-514	349	3 AF17-54 + 8 SA-514	428	3 AF17-55 + 10 SA-514
271	3 AF17-53 + 3 SA-514 + 3 SA-515	350	3 AF17-54 + 4 SA-514 + 4 SA-515	429	3 AF17-55 + 5 SA-514 + 5 SA-515
272	3 AF17-53 + 6 SA-515	351	3 AF17-54 + 8 SA-515	430	3 AF17-55 + 10 SA-515
273	3 AF17-53 + 3 SA-515 + 3 SA-516	352	3 AF17-54 + 4 SA-515 + 4 SA-516	431	3 AF17-55 + 5 SA-515 + 5 SA-516
274	3 AF17-53 + 6 SA-516	353	3 AF17-54 + 8 SA-516	432	3 AF17-55 + 10 SA-516
275	4 AF17-53 + 3 SA-510 + 6 SA-511	354	4 AF17-54 + 4 SA-510 + 8 SA-511	433	4 AF17-55 + 5 SA-510 + 10 SA-511
276	4 AF17-53 + 9 SA-511	355	4 AF17-54 + 12 SA-511	434	4 AF17-55 + 15 SA-511
277	4 AF17-53 + 6 SA-511 + 3 SA-512	356	4 AF17-54 + 8 SA-511 + 4 SA-512	435	4 AF17-55 + 10 SA-511 + 5 SA-512
278	4 AF17-53 + 3 SA-511 + 6 SA-512	357	4 AF17-54 + 4 SA-511 + 8 SA-512	436	4 AF17-55 + 5 SA-511 + 10 SA-512
279	4 AF17-53 + 9 SA-512	358	4 AF17-54 + 12 SA-512	437	4 AF17-55 + 15 SA-512
280	4 AF17-53 + 6 SA-512 + 3 SA-513	359	4 AF17-54 + 8 SA-512 + 4 SA-513	438	4 AF17-55 + 10 SA-512 + 5 SA-513
281	4 AF17-53 + 3 SA-512 + 6 SA-513	360	4 AF17-54 + 4 SA-512 + 8 SA-513	439	4 AF17-55 + 5 SA-512 + 10 SA-513
282	4 AF17-53 + 9 SA-513	361	4 AF17-54 + 12 SA-513	440	4 AF17-55 + 15 SA-513
283	4 AF17-53 + 6 SA-513 + 3 SA-514	362	4 AF17-54 + 8 SA-513 + 4 SA-514	441	4 AF17-55 + 10 SA-513 + 5 SA-514
284	4 AF17-53 + 3 SA-513 + 6 SA-514	363	4 AF17-54 + 4 SA-513 + 8 SA-514	442	4 AF17-55 + 5 SA-513 + 10 SA-514
285	4 AF17-53 + 9 SA-514	364	4 AF17-54 + 12 SA-514	443	4 AF17-55 + 15 SA-514
286	4 AF17-53 + 6 SA-514 + 3 SA-515	365	4 AF17-54 + 8 SA-514 + 4 SA-515	444	4 AF17-55 + 10 SA-514 + 5 SA-515
287	4 AF17-53 + 3 SA-514 + 6 SA-515	366	4 AF17-54 + 4 SA-514 + 8 SA-515	445	4 AF17-55 + 5 SA-514 + 10 SA-515
288	4 AF17-53 + 9 SA-515	367	4 AF17-54 + 12 SA-515	446	4 AF17-55 + 15 SA-515
289	4 AF17-53 + 6 SA-515 + 3 SA-516	368	4 AF17-54 + 8 SA-515 + 4 SA-516	447	4 AF17-55 + 10 SA-515 + 5 SA-516
290	4 AF17-53 + 3 SA-515 + 6 SA-516	369	4 AF17-54 + 4 SA-515 + 8 SA-516	448	4 AF17-55 + 5 SA-515 + 10 SA-516
291	4 AF17-53 + 9 SA-516	370	4 AF17-54 + 12 SA-516	449	4 AF17-55 + 15 SA-516
292	5 AF17-53 + 12 SA-512	371	5 AF17-54 + 16 SA-512	450	5 AF17-55 + 20 SA-512
293	5 AF17-53 + 9 SA-512 + 3 SA-513	372	5 AF17-54 + 12 SA-512 + 4 SA-513	451	5 AF17-55 + 15 SA-512 + 5 SA-513
294	5 AF17-53 + 6 SA-512 + 6 SA-513	373	5 AF17-54 + 8 SA-512 + 8 SA-513	452	5 AF17-55 + 10 SA-512 + 10 SA-513
295	5 AF17-53 + 3 SA-512 + 9 SA-513	374	5 AF17-54 + 4 SA-512 + 12 SA-513	453	5 AF17-55 + 5 SA-512 + 15 SA-513
296	5 AF17-53 + 12 SA-513	375	5 AF17-54 + 16 SA-513	454	5 AF17-55 + 20 SA-513
297	5 AF17-53 + 9 SA-513 + 3 SA-514	376	5 AF17-54 + 12 SA-513 + 4 SA-514	455	5 AF17-55 + 15 SA-513 + 5 SA-514
298	5 AF17-53 + 6 SA-513 + 6 SA-514	377	5 AF17-54 + 8 SA-513 + 8 SA-514	456	5 AF17-55 + 10 SA-513 + 10 SA-514
299	5 AF17-53 + 3 SA-513 + 9 SA-514	378	5 AF17-54 + 4 SA-513 + 12 SA-514	457	5 AF17-55 + 5 SA-513 + 15 SA-514
300	5 AF17-53 + 12 SA-514	379	5 AF17-54 + 16 SA-514	458	5 AF17-55 + 20 SA-514

Estante linear 600 mm

3 NÍVEIS		4 NÍVEIS		5 NÍVEIS	
CONJUNTO N°	DISCRIMINAÇÃO DE ELEMENTOS DA ESTANTE	CONJUNTO N°	DISCRIMINAÇÃO DE ELEMENTOS DA ESTANTE	CONJUNTO N°	DISCRIMINAÇÃO DE ELEMENTOS DA ESTANTE
1.010	2 AF17-63 + 3 SA-66	1.089	2 AF17-64 + 4 SA-66	1.168	2 AF17-65 + 5 SA-66
1.011	2 AF17-63 + 3 SA-67	1.090	2 AF17-64 + 4 SA-67	1.169	2 AF17-65 + 5 SA-67
1.012	2 AF17-63 + 3 SA-68	1.091	2 AF17-64 + 4 SA-68	1.170	2 AF17-65 + 5 SA-68
1.013	2 AF17-63 + 3 SA-69	1.092	2 AF17-64 + 4 SA-69	1.171	2 AF17-65 + 5 SA-69
1.014	2 AF17-63 + 3 SA-610	1.093	2 AF17-64 + 4 SA-610	1.172	2 AF17-65 + 5 SA-610
1.015	2 AF17-63 + 3 SA-611	1.094	2 AF17-64 + 4 SA-611	1.173	2 AF17-65 + 5 SA-611
1.016	2 AF17-63 + 3 SA-612	1.095	2 AF17-64 + 4 SA-612	1.174	2 AF17-65 + 5 SA-612
1.017	2 AF17-63 + 3 SA-613	1.096	2 AF17-64 + 4 SA-613	1.175	2 AF17-65 + 5 SA-613
1.018	2 AF17-63 + 3 SA-614	1.097	2 AF17-64 + 4 SA-614	1.176	2 AF17-65 + 5 SA-614
1.019	2 AF17-63 + 3 SA-615	1.098	2 AF17-64 + 4 SA-615	1.177	2 AF17-65 + 5 SA-615
1.020	2 AF17-63 + 3 SA-616	1.099	2 AF17-64 + 4 SA-616	1.178	2 AF17-65 + 5 SA-616
1.021	3 AF17-63 + 6 SA-68	1.100	3 AF17-64 + 8 SA-68	1.179	3 AF17-65 + 10 SA-68
1.022	3 AF17-63 + 3 SA-69 + 3 SA-68	1.101	3 AF17-64 + 4 SA-69 + 4 SA-68	1.180	3 AF17-65 + 5 SA-69 + 5 SA-68
1.023	3 AF17-63 + 6 SA-69	1.102	3 AF17-64 + 8 SA-69	1.181	3 AF17-65 + 10 SA-69
1.024	3 AF17-63 + 3 SA-69 + 3 SA-610	1.103	3 AF17-64 + 4 SA-69 + 4 SA-610	1.182	3 AF17-65 + 5 SA-69 + 5 SA-610
1.025	3 AF17-63 + 6 SA-610	1.104	3 AF17-64 + 8 SA-610	1.183	3 AF17-65 + 10 SA-610
1.026	3 AF17-63 + 3 SA-610 + 3 SA-611	1.105	3 AF17-64 + 4 SA-610 + 4 SA-611	1.184	3 AF17-65 + 5 SA-610 + 5 SA-611
1.027	3 AF17-63 + 6 SA-611	1.106	3 AF17-64 + 8 SA-611	1.185	3 AF17-65 + 10 SA-611
1.028	3 AF17-63 + 3 SA-611 + 3 SA-612	1.107	3 AF17-64 + 4 SA-611 + 4 SA-612	1.186	3 AF17-65 + 5 SA-611 + 5 SA-612
1.029	3 AF17-63 + 6 SA-612	1.108	3 AF17-64 + 8 SA-612	1.187	3 AF17-65 + 10 SA-612
1.030	3 AF17-63 + 3 SA-612 + 3 SA-613	1.109	3 AF17-64 + 4 SA-612 + 4 SA-613	1.188	3 AF17-65 + 5 SA-612 + 5 SA-613
1.031	3 AF17-63 + 6 SA-613	1.110	3 AF17-64 + 8 SA-613	1.189	3 AF17-65 + 10 SA-613
1.032	3 AF17-63 + 3 SA-613 + 3 SA-614	1.111	3 AF17-64 + 4 SA-613 + 4 SA-614	1.190	3 AF17-65 + 5 SA-613 + 5 SA-614
1.033	3 AF17-63 + 6 SA-614	1.112	3 AF17-64 + 8 SA-614	1.191	3 AF17-65 + 10 SA-614
1.034	3 AF17-63 + 3 SA-614 + 3 SA-615	1.113	3 AF17-64 + 4 SA-614 + 4 SA-615	1.192	3 AF17-65 + 5 SA-614 + 5 SA-615
1.035	3 AF17-63 + 6 SA-615	1.114	3 AF17-64 + 8 SA-615	1.193	3 AF17-65 + 10 SA-615
1.036	3 AF17-63 + 3 SA-615 + 3 SA-616	1.115	3 AF17-64 + 4 SA-615 + 4 SA-616	1.194	3 AF17-65 + 5 SA-615 + 5 SA-616
1.037	3 AF17-63 + 6 SA-616	1.116	3 AF17-64 + 8 SA-616	1.195	3 AF17-65 + 10 SA-616
1.038	4 AF17-63 + 3 SA-610 + 6 SA-611	1.117	4 AF17-64 + 4 SA-610 + 8 SA-611	1.196	4 AF17-65 + 5 SA-610 + 10 SA-611
1.039	4 AF17-63 + 9 SA-611	1.118	4 AF17-64 + 12 SA-611	1.197	4 AF17-65 + 15 SA-611
1.040	4 AF17-63 + 6 SA-611 + 3 SA-612	1.119	4 AF17-64 + 8 SA-611 + 4 SA-612	1.198	4 AF17-65 + 10 SA-611 + 5 SA-612
1.041	4 AF17-63 + 3 SA-611 + 6 SA-612	1.120	4 AF17-64 + 4 SA-611 + 8 SA-612	1.199	4 AF17-65 + 5 SA-611 + 10 SA-612
1.042	4 AF17-63 + 9 SA-612	1.121	4 AF17-64 + 12 SA-612	1.200	4 AF17-65 + 15 SA-612
1.043	4 AF17-63 + 6 SA-612 + 3 SA-613	1.122	4 AF17-64 + 8 SA-612 + 4 SA-613	1.201	4 AF17-65 + 10 SA-612 + 5 SA-613
1.044	4 AF17-63 + 3 SA-612 + 6 SA-613	1.123	4 AF17-64 + 4 SA-612 + 8 SA-613	1.202	4 AF17-65 + 5 SA-612 + 10 SA-613
1.045	4 AF17-63 + 9 SA-613	1.124	4 AF17-64 + 12 SA-613	1.203	4 AF17-65 + 15 SA-613
1.046	4 AF17-63 + 6 SA-613 + 3 SA-614	1.125	4 AF17-64 + 8 SA-613 + 4 SA-614	1.204	4 AF17-65 + 10 SA-613 + 5 SA-614
1.047	4 AF17-63 + 3 SA-613 + 6 SA-614	1.126	4 AF17-64 + 4 SA-613 + 8 SA-614	1.205	4 AF17-65 + 5 SA-613 + 10 SA-614
1.048	4 AF17-63 + 9 SA-614	1.127	4 AF17-64 + 12 SA-614	1.206	4 AF17-65 + 15 SA-614
1.049	4 AF17-63 + 6 SA-614 + 3 SA-615	1.128	4 AF17-64 + 8 SA-614 + 4 SA-615	1.207	4 AF17-65 + 10 SA-614 + 5 SA-615
1.050	4 AF17-63 + 3 SA-614 + 6 SA-615	1.129	4 AF17-64 + 4 SA-614 + 8 SA-615	1.208	4 AF17-65 + 5 SA-614 + 10 SA-615
1.051	4 AF17-63 + 9 SA-615	1.130	4 AF17-64 + 12 SA-615	1.209	4 AF17-65 + 15 SA-615
1.052	4 AF17-63 + 6 SA-615 + 3 SA-616	1.131	4 AF17-64 + 8 SA-615 + 4 SA-616	1.210	4 AF17-65 + 10 SA-615 + 5 SA-616
1.053	4 AF17-63 + 3 SA-615 + 6 SA-616	1.132	4 AF17-64 + 4 SA-615 + 8 SA-616	1.211	4 AF17-65 + 5 SA-615 + 10 SA-616
1.054	4 AF17-63 + 9 SA-616	1.133	4 AF17-64 + 12 SA-616	1.212	4 AF17-65 + 15 SA-616
1.055	5 AF17-63 + 12 SA-612	1.134	5 AF17-64 + 16 SA-612	1.213	5 AF17-65 + 20 SA-612
1.056	5 AF17-63 + 9 SA-612 + 3 SA-613	1.135	5 AF17-64 + 12 SA-612 + 4 SA-613	1.214	5 AF17-65 + 15 SA-612 + 5 SA-613
1.057	5 AF17-63 + 6 SA-612 + 6 SA-613	1.136	5 AF17-64 + 8 SA-612 + 8 SA-613	1.215	5 AF17-65 + 10 SA-612 + 10 SA-613
1.058	5 AF17-63 + 3 SA-612 + 9 SA-613	1.137	5 AF17-64 + 4 SA-612 + 12 SA-613	1.216	5 AF17-65 + 5 SA-612 + 15 SA-613
1.059	5 AF17-63 + 12 SA-613	1.138	5 AF17-64 + 16 SA-613	1.217	5 AF17-65 + 20 SA-613
1.060	5 AF17-63 + 9 SA-613 + 3 SA-614	1.139	5 AF17-64 + 12 SA-613 + 4 SA-614	1.218	5 AF17-65 + 15 SA-613 + 5 SA-614
1.061	5 AF17-63 + 6 SA-613 + 6 SA-614	1.140	5 AF17-64 + 8 SA-613 + 8 SA-614	1.219	5 AF17-65 + 10 SA-613 + 10 SA-614
1.062	5 AF17-63 + 3 SA-613 + 9 SA-614	1.141	5 AF17-64 + 4 SA-613 + 12 SA-614	1.220	5 AF17-65 + 5 SA-613 + 15 SA-614
1.063	5 AF17-63 + 12 SA-614	1.142	5 AF17-64 + 16 SA-614	1.221	5 AF17-65 + 20 SA-614

Estante de ângulo 400 mm

3 NÍVEIS		4 NÍVEIS		5 NÍVEIS	
CONJUNTO N°	DISCRIMINAÇÃO DE ELEMENTOS DA ESTANTE	CONJUNTO N°	DISCRIMINAÇÃO DE ELEMENTOS DA ESTANTE	CONJUNTO N°	DISCRIMINAÇÃO DE ELEMENTOS DA ESTANTE
500	1 AF17-43 + 3 SA-46 + 6 HK	579	1 AF17-44 + 4 SA-46 + 8 HK	658	1 AF17-45 + 5 SA-46 + 10 HK
501	1 AF17-43 + 3 SA-47 + 6 HK	580	1 AF17-44 + 4 SA-47 + 8 HK	659	1 AF17-45 + 5 SA-47 + 10 HK
502	1 AF17-43 + 3 SA-48 + 6 HK	581	1 AF17-44 + 4 SA-48 + 8 HK	660	1 AF17-45 + 5 SA-48 + 10 HK
503	1 AF17-43 + 3 SA-49 + 6 HK	582	1 AF17-44 + 4 SA-49 + 8 HK	661	1 AF17-45 + 5 SA-49 + 10 HK
504	1 AF17-43 + 3 SA-410 + 6 HK	583	1 AF17-44 + 4 SA-410 + 8 HK	662	1 AF17-45 + 5 SA-410 + 10 HK
505	1 AF17-43 + 3 SA-411 + 6 HK	584	1 AF17-44 + 4 SA-411 + 8 HK	663	1 AF17-45 + 5 SA-411 + 10 HK
506	1 AF17-43 + 3 SA-412 + 6 HK	585	1 AF17-44 + 4 SA-412 + 8 HK	664	1 AF17-45 + 5 SA-412 + 10 HK
507	1 AF17-43 + 3 SA-413 + 6 HK	586	1 AF17-44 + 4 SA-413 + 8 HK	665	1 AF17-45 + 5 SA-413 + 10 HK
508	1 AF17-43 + 3 SA-414 + 6 HK	587	1 AF17-44 + 4 SA-414 + 8 HK	666	1 AF17-45 + 5 SA-414 + 10 HK
509	1 AF17-43 + 3 SA-415 + 6 HK	588	1 AF17-44 + 4 SA-415 + 8 HK	667	1 AF17-45 + 5 SA-415 + 10 HK
510	1 AF17-43 + 3 SA-416 + 6 HK	589	1 AF17-44 + 4 SA-416 + 8 HK	668	1 AF17-45 + 5 SA-416 + 10 HK
511	2 AF17-43 + 6 SA-48 + 6 HK	590	2 AF17-44 + 8 SA-48 + 8 HK	669	2 AF17-45 + 10 SA-48 + 10 HK
512	2 AF17-43 + 3 SA-49 + 3 SA-48 + 6 HK	591	2 AF17-44 + 4 SA-49 + 4 SA-48 + 8 HK	670	2 AF17-45 + 5 SA-49 + 5 SA-48 + 10 HK
513	2 AF17-43 + 6 SA-49 + 6 HK	592	2 AF17-44 + 8 SA-49 + 8 HK	671	2 AF17-45 + 10 SA-49 + 10 HK
514	2 AF17-43 + 3 SA-49 + 3 SA-410 + 6 HK	593	2 AF17-44 + 4 SA-49 + 4 SA-410 + 8 HK	672	2 AF17-45 + 5 SA-49 + 5 SA-410 + 10 HK
515	2 AF17-43 + 6 SA-410 + 6 HK	594	2 AF17-44 + 8 SA-410 + 8 HK	673	2 AF17-45 + 10 SA-410 + 10 HK
516	2 AF17-43 + 3 SA-410 + 3 SA-411 + 6 HK	595	2 AF17-44 + 4 SA-410 + 4 SA-411 + 8 HK	674	2 AF17-45 + 5 SA-410 + 5 SA-411 + 10 HK
517	2 AF17-43 + 6 SA-411 + 6 HK	596	2 AF17-44 + 8 SA-411 + 8 HK	675	2 AF17-45 + 10 SA-411 + 10 HK
518	2 AF17-43 + 3 SA-411 + 3 SA-412 + 6 HK	597	2 AF17-44 + 4 SA-411 + 4 SA-412 + 8 HK	676	2 AF17-45 + 5 SA-411 + 5 SA-412 + 10 HK
519	2 AF17-43 + 6 SA-412 + 6 HK	598	2 AF17-44 + 8 SA-412 + 8 HK	677	2 AF17-45 + 10 SA-412 + 10 HK
520	2 AF17-43 + 3 SA-412 + 3 SA-413 + 6 HK	599	2 AF17-44 + 4 SA-412 + 4 SA-413 + 8 HK	678	2 AF17-45 + 5 SA-412 + 5 SA-413 + 10 HK
521	2 AF17-43 + 6 SA-413 + 6 HK	600	2 AF17-44 + 8 SA-413 + 8 HK	679	2 AF17-45 + 10 SA-413 + 10 HK
522	2 AF17-43 + 3 SA-413 + 3 SA-414 + 6 HK	601	2 AF17-44 + 4 SA-413 + 4 SA-414 + 8 HK	680	2 AF17-45 + 5 SA-413 + 5 SA-414 + 10 HK
523	2 AF17-43 + 6 SA-414 + 6 HK	602	2 AF17-44 + 8 SA-414 + 8 HK	681	2 AF17-45 + 10 SA-414 + 10 HK
524	2 AF17-43 + 3 SA-414 + 3 SA-415 + 6 HK	603	2 AF17-44 + 4 SA-414 + 4 SA-415 + 8 HK	682	2 AF17-45 + 5 SA-414 + 5 SA-415 + 10 HK
525	2 AF17-43 + 6 SA-415 + 6 HK	604	2 AF17-44 + 8 SA-415 + 8 HK	683	2 AF17-45 + 10 SA-415 + 10 HK
526	2 AF17-43 + 3 SA-415 + 3 SA-416 + 6 HK	605	2 AF17-44 + 4 SA-415 + 4 SA-416 + 8 HK	684	2 AF17-45 + 5 SA-415 + 5 SA-416 + 10 HK
527	2 AF17-43 + 6 SA-416 + 6 HK	606	2 AF17-44 + 8 SA-416 + 8 HK	685	2 AF17-45 + 10 SA-416 + 10 HK
528	3 AF17-43 + 3 SA-410 + 6 SA-411 + 6 HK	607	3 AF17-44 + 4 SA-410 + 8 SA-411 + 8 HK	686	3 AF17-45 + 5 SA-410 + 10 SA-411 + 10 HK
529	3 AF17-43 + 9 SA-411 + 6 HK	608	3 AF17-44 + 12 SA-411 + 8 HK	687	3 AF17-45 + 15 SA-411 + 10 HK
530	3 AF17-43 + 6 SA-411 + 3 SA-412 + 6 HK	609	3 AF17-44 + 8 SA-411 + 4 SA-412 + 8 HK	688	3 AF17-45 + 10 SA-411 + 5 SA-412 + 10 HK
531	3 AF17-43 + 3 SA-411 + 6 SA-412 + 6 HK	610	3 AF17-44 + 4 SA-411 + 8 SA-412 + 8 HK	689	3 AF17-45 + 5 SA-411 + 10 SA-412 + 10 HK
532	3 AF17-43 + 9 SA-412 + 6 HK	611	3 AF17-44 + 12 SA-412 + 8 HK	690	3 AF17-45 + 15 SA-412 + 10 HK
533	3 AF17-43 + 6 SA-412 + 3 SA-413 + 6 HK	612	3 AF17-44 + 8 SA-412 + 4 SA-413 + 8 HK	691	3 AF17-45 + 10 SA-412 + 5 SA-413 + 10 HK
534	3 AF17-43 + 3 SA-412 + 6 SA-413 + 6 HK	613	3 AF17-44 + 4 SA-412 + 8 SA-413 + 8 HK	692	3 AF17-45 + 5 SA-412 + 10 SA-413 + 10 HK
535	3 AF17-43 + 9 SA-413 + 6 HK	614	3 AF17-44 + 12 SA-413 + 8 HK	693	3 AF17-45 + 15 SA-413 + 10 HK
536	3 AF17-43 + 6 SA-413 + 3 SA-414 + 6 HK	615	3 AF17-44 + 8 SA-413 + 4 SA-414 + 8 HK	694	3 AF17-45 + 10 SA-413 + 5 SA-414 + 10 HK
537	3 AF17-43 + 3 SA-413 + 6 SA-414 + 6 HK	616	3 AF17-44 + 4 SA-413 + 8 SA-414 + 8 HK	695	3 AF17-45 + 5 SA-413 + 10 SA-414 + 10 HK
538	3 AF17-43 + 9 SA-414 + 6 HK	617	3 AF17-44 + 12 SA-414 + 8 HK	696	3 AF17-45 + 15 SA-414 + 10 HK
539	3 AF17-43 + 6 SA-414 + 3 SA-415 + 6 HK	618	3 AF17-44 + 8 SA-414 + 4 SA-415 + 8 HK	697	3 AF17-45 + 10 SA-414 + 5 SA-415 + 10 HK
540	3 AF17-43 + 3 SA-414 + 6 SA-415 + 6 HK	619	3 AF17-44 + 4 SA-414 + 8 SA-415 + 8 HK	698	3 AF17-45 + 5 SA-414 + 10 SA-415 + 10 HK
541	3 AF17-43 + 9 SA-415 + 6 HK	620	3 AF17-44 + 12 SA-415 + 8 HK	699	3 AF17-45 + 15 SA-415 + 10 HK
542	3 AF17-43 + 6 SA-415 + 3 SA-416 + 6 HK	621	3 AF17-44 + 8 SA-415 + 4 SA-416 + 8 HK	700	3 AF17-45 + 10 SA-415 + 5 SA-416 + 10 HK
543	3 AF17-43 + 3 SA-415 + 6 SA-416 + 6 HK	622	3 AF17-44 + 4 SA-415 + 8 SA-416 + 8 HK	701	3 AF17-45 + 5 SA-415 + 10 SA-416 + 10 HK
544	3 AF17-43 + 9 SA-416 + 6 HK	623	3 AF17-44 + 12 SA-416 + 8 HK	702	3 AF17-45 + 15 SA-416 + 10 HK
545	4 AF17-43 + 12 SA-412 + 6 HK	624	4 AF17-44 + 16 SA-412 + 8 HK	703	4 AF17-45 + 20 SA-412 + 10 HK
546	4 AF17-43 + 9 SA-412 + 3 SA-413 + 6 HK	625	4 AF17-44 + 12 SA-412 + 4 SA-413 + 8 HK	704	4 AF17-45 + 15 SA-412 + 5 SA-413 + 10 HK
547	4 AF17-43 + 6 SA-412 + 6 SA-413 + 6 HK	626	4 AF17-44 + 8 SA-412 + 8 SA-413 + 8 HK	705	4 AF17-45 + 10 SA-412 + 10 SA-413 + 10 HK
548	4 AF17-43 + 3 SA-412 + 9 SA-413 + 6 HK	627	4 AF17-44 + 4 SA-412 + 12 SA-413 + 8 HK	706	4 AF17-45 + 5 SA-412 + 15 SA-413 + 10 HK
549	4 AF17-43 + 12 SA-413 + 6 HK	628	4 AF17-44 + 16 SA-413 + 8 HK	707	4 AF17-45 + 20 SA-413 + 10 HK
550	4 AF17-43 + 9 SA-413 + 3 SA-414 + 6 HK	629	4 AF17-44 + 12 SA-413 + 4 SA-414 + 8 HK	708	4 AF17-45 + 15 SA-413 + 5 SA-414 + 10 HK
551	4 AF17-43 + 6 SA-413 + 6 SA-414 + 6 HK	630	4 AF17-44 + 8 SA-413 + 8 SA-414 + 8 HK	709	4 AF17-45 + 10 SA-413 + 10 SA-414 + 10 HK
552	4 AF17-43 + 3 SA-413 + 9 SA-414 + 6 HK	631	4 AF17-44 + 4 SA-413 + 12 SA-414 + 8 HK	710	4 AF17-45 + 5 SA-413 + 15 SA-414 + 10 HK
553	4 AF17-43 + 12 SA-414 + 6 HK	632	4 AF17-44 + 16 SA-414 + 8 HK	711	4 AF17-45 + 20 SA-414 + 10 HK

Estante de ângulo 500 mm

3 NÍVEIS		4 NÍVEIS		5 NÍVEIS	
CONJUNTO N°	DISCRIMINAÇÃO DE ELEMENTOS DA ESTANTE	CONJUNTO N°	DISCRIMINAÇÃO DE ELEMENTOS DA ESTANTE	CONJUNTO N°	DISCRIMINAÇÃO DE ELEMENTOS DA ESTANTE
737	1 AF17-53 + 3 SA-56 + 6 HK	816	1 AF17-54 + 4 SA-56 + 8 HK	895	1 AF17-55 + 5 SA-56 + 10 HK
738	1 AF17-53 + 3 SA-57 + 6 HK	817	1 AF17-54 + 4 SA-57 + 8 HK	896	1 AF17-55 + 5 SA-57 + 10 HK
739	1 AF17-53 + 3 SA-58 + 6 HK	818	1 AF17-54 + 4 SA-58 + 8 HK	897	1 AF17-55 + 5 SA-58 + 10 HK
740	1 AF17-53 + 3 SA-59 + 6 HK	819	1 AF17-54 + 4 SA-59 + 8 HK	898	1 AF17-55 + 5 SA-59 + 10 HK
741	1 AF17-53 + 3 SA-510 + 6 HK	820	1 AF17-54 + 4 SA-510 + 8 HK	899	1 AF17-55 + 5 SA-510 + 10 HK
742	1 AF17-53 + 3 SA-511 + 6 HK	821	1 AF17-54 + 4 SA-511 + 8 HK	900	1 AF17-55 + 5 SA-511 + 10 HK
743	1 AF17-53 + 3 SA-512 + 6 HK	822	1 AF17-54 + 4 SA-512 + 8 HK	901	1 AF17-55 + 5 SA-512 + 10 HK
744	1 AF17-53 + 3 SA-513 + 6 HK	823	1 AF17-54 + 4 SA-513 + 8 HK	902	1 AF17-55 + 5 SA-513 + 10 HK
745	1 AF17-53 + 3 SA-514 + 6 HK	824	1 AF17-54 + 4 SA-514 + 8 HK	903	1 AF17-55 + 5 SA-514 + 10 HK
746	1 AF17-53 + 3 SA-515 + 6 HK	825	1 AF17-54 + 4 SA-515 + 8 HK	904	1 AF17-55 + 5 SA-515 + 10 HK
747	1 AF17-53 + 3 SA-516 + 6 HK	826	1 AF17-54 + 4 SA-516 + 8 HK	905	1 AF17-55 + 5 SA-516 + 10 HK
748	2 AF17-53 + 6 SA-58 + 6 HK	827	2 AF17-54 + 8 SA-58 + 8 HK	906	2 AF17-55 + 10 SA-58 + 10 HK
749	2 AF17-53 + 3 SA-59 + 3 SA-58 + 6 HK	828	2 AF17-54 + 4 SA-59 + 4 SA-58 + 8 HK	907	2 AF17-55 + 5 SA-59 + 5 SA-58 + 10 HK
750	2 AF17-53 + 6 SA-59 + 6 HK	829	2 AF17-54 + 8 SA-59 + 8 HK	908	2 AF17-55 + 10 SA-59 + 10 HK
751	2 AF17-53 + 3 SA-59 + 3 SA-510 + 6 HK	830	2 AF17-54 + 4 SA-59 + 4 SA-510 + 8 HK	909	2 AF17-55 + 5 SA-59 + 5 SA-510 + 10 HK
752	2 AF17-53 + 6 SA-510 + 6 HK	831	2 AF17-54 + 8 SA-510 + 8 HK	910	2 AF17-55 + 10 SA-510 + 10 HK
753	2 AF17-53 + 3 SA-510 + 3 SA-511 + 6 HK	832	2 AF17-54 + 4 SA-510 + 4 SA-511 + 8 HK	911	2 AF17-55 + 5 SA-510 + 5 SA-511 + 10 HK
754	2 AF17-53 + 6 SA-511 + 6 HK	833	2 AF17-54 + 8 SA-511 + 8 HK	912	2 AF17-55 + 10 SA-511 + 10 HK
755	2 AF17-53 + 3 SA-511 + 3 SA-512 + 6 HK	834	2 AF17-54 + 4 SA-511 + 4 SA-512 + 8 HK	913	2 AF17-55 + 5 SA-511 + 5 SA-512 + 10 HK
756	2 AF17-53 + 6 SA-512 + 6 HK	835	2 AF17-54 + 8 SA-512 + 8 HK	914	2 AF17-55 + 10 SA-512 + 10 HK
757	2 AF17-53 + 3 SA-512 + 3 SA-513 + 6 HK	836	2 AF17-54 + 4 SA-512 + 4 SA-513 + 8 HK	915	2 AF17-55 + 5 SA-512 + 5 SA-513 + 10 HK
758	2 AF17-53 + 6 SA-513 + 6 HK	837	2 AF17-54 + 8 SA-513 + 8 HK	916	2 AF17-55 + 10 SA-513 + 10 HK
759	2 AF17-53 + 3 SA-513 + 3 SA-514 + 6 HK	838	2 AF17-54 + 4 SA-513 + 4 SA-514 + 8 HK	917	2 AF17-55 + 5 SA-513 + 5 SA-514 + 10 HK
760	2 AF17-53 + 6 SA-514 + 6 HK	839	2 AF17-54 + 8 SA-514 + 8 HK	918	2 AF17-55 + 10 SA-514 + 10 HK
761	2 AF17-53 + 3 SA-514 + 3 SA-515 + 6 HK	840	2 AF17-54 + 4 SA-514 + 4 SA-515 + 8 HK	919	2 AF17-55 + 5 SA-514 + 5 SA-515 + 10 HK
762	2 AF17-53 + 6 SA-515 + 6 HK	841	2 AF17-54 + 8 SA-515 + 8 HK	920	2 AF17-55 + 10 SA-515 + 10 HK
763	2 AF17-53 + 3 SA-515 + 3 SA-516 + 6 HK	842	2 AF17-54 + 4 SA-515 + 4 SA-516 + 8 HK	921	2 AF17-55 + 5 SA-515 + 5 SA-516 + 10 HK
764	2 AF17-53 + 6 SA-516 + 6 HK	843	2 AF17-54 + 8 SA-516 + 8 HK	922	2 AF17-55 + 10 SA-516 + 10 HK
765	3 AF17-53 + 3 SA-510 + 6 SA-511 + 6 HK	844	3 AF17-54 + 4 SA-510 + 8 SA-511 + 8 HK	923	3 AF17-55 + 5 SA-510 + 10 SA-511 + 10 HK
766	3 AF17-53 + 9 SA-511 + 6 HK	845	3 AF17-54 + 12 SA-511 + 8 HK	924	3 AF17-55 + 15 SA-511 + 10 HK
767	3 AF17-53 + 6 SA-511 + 3 SA-512 + 6 HK	846	3 AF17-54 + 8 SA-511 + 4 SA-512 + 8 HK	925	3 AF17-55 + 10 SA-511 + 5 SA-512 + 10 HK
768	3 AF17-53 + 3 SA-511 + 6 SA-512 + 6 HK	847	3 AF17-54 + 4 SA-511 + 8 SA-512 + 8 HK	926	3 AF17-55 + 5 SA-511 + 10 SA-512 + 10 HK
769	3 AF17-53 + 9 SA-512 + 6 HK	848	3 AF17-54 + 12 SA-512 + 8 HK	927	3 AF17-55 + 15 SA-512 + 10 HK
770	3 AF17-53 + 6 SA-512 + 3 SA-513 + 6 HK	849	3 AF17-54 + 8 SA-512 + 4 SA-513 + 8 HK	928	3 AF17-55 + 10 SA-512 + 5 SA-513 + 10 HK
771	3 AF17-53 + 3 SA-512 + 6 SA-513 + 6 HK	850	3 AF17-54 + 4 SA-512 + 8 SA-513 + 8 HK	929	3 AF17-55 + 5 SA-512 + 10 SA-513 + 10 HK
772	3 AF17-53 + 9 SA-513 + 6 HK	851	3 AF17-54 + 12 SA-513 + 8 HK	930	3 AF17-55 + 15 SA-513 + 10 HK
773	3 AF17-53 + 6 SA-513 + 3 SA-514 + 6 HK	852	3 AF17-54 + 8 SA-513 + 4 SA-514 + 8 HK	931	3 AF17-55 + 10 SA-513 + 5 SA-514 + 10 HK
774	3 AF17-53 + 3 SA-513 + 6 SA-514 + 6 HK	853	3 AF17-54 + 4 SA-513 + 8 SA-514 + 8 HK	932	3 AF17-55 + 5 SA-513 + 10 SA-514 + 10 HK
775	3 AF17-53 + 9 SA-514 + 6 HK	854	3 AF17-54 + 12 SA-514 + 8 HK	933	3 AF17-55 + 15 SA-514 + 10 HK
776	3 AF17-53 + 6 SA-514 + 3 SA-515 + 6 HK	855	3 AF17-54 + 8 SA-514 + 4 SA-515 + 8 HK	934	3 AF17-55 + 10 SA-514 + 5 SA-515 + 10 HK
777	3 AF17-53 + 3 SA-514 + 6 SA-515 + 6 HK	856	3 AF17-54 + 4 SA-514 + 8 SA-515 + 8 HK	935	3 AF17-55 + 5 SA-514 + 10 SA-515 + 10 HK
778	3 AF17-53 + 9 SA-515 + 6 HK	857	3 AF17-54 + 12 SA-515 + 8 HK	936	3 AF17-55 + 15 SA-515 + 10 HK
779	3 AF17-53 + 6 SA-515 + 3 SA-516 + 6 HK	858	3 AF17-54 + 8 SA-515 + 4 SA-516 + 8 HK	937	3 AF17-55 + 10 SA-515 + 5 SA-516 + 10 HK
780	3 AF17-53 + 3 SA-515 + 6 SA-516 + 6 HK	859	3 AF17-54 + 4 SA-515 + 8 SA-516 + 8 HK	938	3 AF17-55 + 5 SA-515 + 10 SA-516 + 10 HK
781	3 AF17-53 + 9 SA-516 + 6 HK	860	3 AF17-54 + 12 SA-516 + 8 HK	939	3 AF17-55 + 15 SA-516 + 10 HK
782	4 AF17-53 + 12 SA-512 + 6 HK	861	4 AF17-54 + 16 SA-512 + 8 HK	940	4 AF17-55 + 20 SA-512 + 10 HK
783	4 AF17-53 + 9 SA-512 + 3 SA-513 + 6 HK	862	4 AF17-54 + 12 SA-512 + 4 SA-513 + 8 HK	941	4 AF17-55 + 15 SA-512 + 5 SA-513 + 10 HK
784	4 AF17-53 + 6 SA-512 + 6 SA-513 + 6 HK	863	4 AF17-54 + 8 SA-512 + 8 SA-513 + 8 HK	942	4 AF17-55 + 10 SA-512 + 10 SA-513 + 10 HK
785	4 AF17-53 + 3 SA-512 + 9 SA-513 + 6 HK	864	4 AF17-54 + 4 SA-512 + 12 SA-513 + 8 HK	943	4 AF17-55 + 5 SA-512 + 15 SA-513 + 10 HK
786	4 AF17-53 + 12 SA-513 + 6 HK	865	4 AF17-54 + 16 SA-513 + 8 HK	944	4 AF17-55 + 20 SA-513 + 10 HK
787	4 AF17-53 + 9 SA-513 + 3 SA-514 + 6 HK	866	4 AF17-54 + 12 SA-513 + 4 SA-514 + 8 HK	945	4 AF17-55 + 15 SA-513 + 5 SA-514 + 10 HK
788	4 AF17-53 + 6 SA-513 + 6 SA-514 + 6 HK	867	4 AF17-54 + 8 SA-513 + 8 SA-514 + 8 HK	946	4 AF17-55 + 10 SA-513 + 10 SA-514 + 10 HK
789	4 AF17-53 + 3 SA-513 + 9 SA-514 + 6 HK	868	4 AF17-54 + 4 SA-513 + 12 SA-514 + 8 HK	947	4 AF17-55 + 5 SA-513 + 15 SA-514 + 10 HK
790	4 AF17-53 + 12 SA-514 + 6 HK	869	4 AF17-54 + 16 SA-514 + 8 HK	948	4 AF17-55 + 20 SA-514 + 10 HK

Estante de ângulo 600 mm

3 NÍVEIS		4 NÍVEIS		5 NÍVEIS	
CONJUNTO N°	DISCRIMINAÇÃO DE ELEMENTOS DA ESTANTE	CONJUNTO N°	DISCRIMINAÇÃO DE ELEMENTOS DA ESTANTE	CONJUNTO N°	DISCRIMINAÇÃO DE ELEMENTOS DA ESTANTE
1.500	1 AF17-63 + 3 SA-66 + 6 HK	1.579	1 AF17-64 + 4 SA-66 + 8 HK	1.658	1 AF17-65 + 5 SA-66 + 10 HK
1.501	1 AF17-63 + 3 SA-67 + 6 HK	1.580	1 AF17-64 + 4 SA-67 + 8 HK	1.659	1 AF17-65 + 5 SA-67 + 10 HK
1.502	1 AF17-63 + 3 SA-68 + 6 HK	1.581	1 AF17-64 + 4 SA-68 + 8 HK	1.660	1 AF17-65 + 5 SA-68 + 10 HK
1.503	1 AF17-63 + 3 SA-69 + 6 HK	1.582	1 AF17-64 + 4 SA-69 + 8 HK	1.661	1 AF17-65 + 5 SA-69 + 10 HK
1.504	1 AF17-63 + 3 SA-610 + 6 HK	1.583	1 AF17-64 + 4 SA-610 + 8 HK	1.662	1 AF17-65 + 5 SA-610 + 10 HK
1.505	1 AF17-63 + 3 SA-611 + 6 HK	1.584	1 AF17-64 + 4 SA-611 + 8 HK	1.663	1 AF17-65 + 5 SA-611 + 10 HK
1.506	1 AF17-63 + 3 SA-612 + 6 HK	1.585	1 AF17-64 + 4 SA-612 + 8 HK	1.664	1 AF17-65 + 5 SA-612 + 10 HK
1.507	1 AF17-63 + 3 SA-613 + 6 HK	1.586	1 AF17-64 + 4 SA-613 + 8 HK	1.665	1 AF17-65 + 5 SA-613 + 10 HK
1.508	1 AF17-63 + 3 SA-614 + 6 HK	1.587	1 AF17-64 + 4 SA-614 + 8 HK	1.666	1 AF17-65 + 5 SA-614 + 10 HK
1.509	1 AF17-63 + 3 SA-615 + 6 HK	1.588	1 AF17-64 + 4 SA-615 + 8 HK	1.667	1 AF17-65 + 5 SA-615 + 10 HK
1.510	1 AF17-63 + 3 SA-616 + 6 HK	1.589	1 AF17-64 + 4 SA-616 + 8 HK	1.668	1 AF17-65 + 5 SA-616 + 10 HK
1.511	2 AF17-63 + 6 SA-68 + 6 HK	1.590	2 AF17-64 + 8 SA-68 + 8 HK	1.669	2 AF17-65 + 10 SA-68 + 10 HK
1.512	2 AF17-63 + 3 SA-69 + 3 SA-68 + 6 HK	1.591	2 AF17-64 + 4 SA-69 + 4 SA-68 + 8 HK	1.670	2 AF17-65 + 5 SA-69 + 5 SA-68 + 10 HK
1.513	2 AF17-63 + 6 SA-69 + 6 HK	1.592	2 AF17-64 + 8 SA-69 + 8 HK	1.671	2 AF17-65 + 10 SA-69 + 10 HK
1.514	2 AF17-63 + 3 SA-69 + 3 SA-610 + 6 HK	1.593	2 AF17-64 + 4 SA-69 + 4 SA-610 + 8 HK	1.672	2 AF17-65 + 5 SA-69 + 5 SA-610 + 10 HK
1.515	2 AF17-63 + 6 SA-610 + 6 HK	1.594	2 AF17-64 + 8 SA-610 + 8 HK	1.673	2 AF17-65 + 10 SA-610 + 10 HK
1.516	2 AF17-63 + 3 SA-610 + 3 SA-611 + 6 HK	1.595	2 AF17-64 + 4 SA-610 + 4 SA-611 + 8 HK	1.674	2 AF17-65 + 5 SA-610 + 5 SA-611 + 10 HK
1.517	2 AF17-63 + 6 SA-611 + 6 HK	1.596	2 AF17-64 + 8 SA-611 + 8 HK	1.675	2 AF17-65 + 10 SA-611 + 10 HK
1.518	2 AF17-63 + 3 SA-611 + 3 SA-612 + 6 HK	1.597	2 AF17-64 + 4 SA-611 + 4 SA-612 + 8 HK	1.676	2 AF17-65 + 5 SA-611 + 5 SA-612 + 10 HK
1.519	2 AF17-63 + 6 SA-612 + 6 HK	1.598	2 AF17-64 + 8 SA-612 + 8 HK	1.677	2 AF17-65 + 10 SA-612 + 10 HK
1.520	2 AF17-63 + 3 SA-612 + 3 SA-613 + 6 HK	1.599	2 AF17-64 + 4 SA-612 + 4 SA-613 + 8 HK	1.678	2 AF17-65 + 5 SA-612 + 5 SA-613 + 10 HK
1.521	2 AF17-63 + 6 SA-613 + 6 HK	1.600	2 AF17-64 + 8 SA-613 + 8 HK	1.679	2 AF17-65 + 10 SA-613 + 10 HK
1.522	2 AF17-63 + 3 SA-613 + 3 SA-614 + 6 HK	1.601	2 AF17-64 + 4 SA-613 + 4 SA-614 + 8 HK	1.680	2 AF17-65 + 5 SA-613 + 5 SA-614 + 10 HK
1.523	2 AF17-63 + 6 SA-614 + 6 HK	1.602	2 AF17-64 + 8 SA-614 + 8 HK	1.681	2 AF17-65 + 10 SA-614 + 10 HK
1.524	2 AF17-63 + 3 SA-614 + 3 SA-615 + 6 HK	1.603	2 AF17-64 + 4 SA-614 + 4 SA-615 + 8 HK	1.682	2 AF17-65 + 5 SA-614 + 5 SA-615 + 10 HK
1.525	2 AF17-63 + 6 SA-615 + 6 HK	1.604	2 AF17-64 + 8 SA-615 + 8 HK	1.683	2 AF17-65 + 10 SA-615 + 10 HK
1.526	2 AF17-63 + 3 SA-615 + 3 SA-616 + 6 HK	1.605	2 AF17-64 + 4 SA-615 + 4 SA-616 + 8 HK	1.684	2 AF17-65 + 5 SA-615 + 5 SA-616 + 10 HK
1.527	2 AF17-63 + 6 SA-616 + 6 HK	1.606	2 AF17-64 + 8 SA-616 + 8 HK	1.685	2 AF17-65 + 10 SA-616 + 10 HK
1.528	3 AF17-63 + 3 SA-610 + 6 SA-611 + 6 HK	1.607	3 AF17-64 + 4 SA-610 + 8 SA-611 + 8 HK	1.686	3 AF17-65 + 5 SA-610 + 10 SA-611 + 10 HK
1.529	3 AF17-63 + 9 SA-611 + 6 HK	1.608	3 AF17-64 + 12 SA-611 + 8 HK	1.687	3 AF17-65 + 15 SA-611 + 10 HK
1.530	3 AF17-63 + 6 SA-611 + 3 SA-612 + 6 HK	1.609	3 AF17-64 + 8 SA-611 + 4 SA-612 + 8 HK	1.688	3 AF17-65 + 10 SA-611 + 5 SA-612 + 10 HK
1.531	3 AF17-63 + 3 SA-611 + 6 SA-612 + 6 HK	1.610	3 AF17-64 + 4 SA-611 + 8 SA-612 + 8 HK	1.689	3 AF17-65 + 5 SA-611 + 10 SA-612 + 10 HK
1.532	3 AF17-63 + 9 SA-612 + 6 HK	1.611	3 AF17-64 + 12 SA-612 + 8 HK	1.690	3 AF17-65 + 15 SA-612 + 10 HK
1.533	3 AF17-63 + 6 SA-612 + 3 SA-613 + 6 HK	1.612	3 AF17-64 + 8 SA-612 + 4 SA-613 + 8 HK	1.691	3 AF17-65 + 10 SA-612 + 5 SA-613 + 10 HK
1.534	3 AF17-63 + 3 SA-612 + 6 SA-613 + 6 HK	1.613	3 AF17-64 + 4 SA-612 + 8 SA-613 + 8 HK	1.692	3 AF17-65 + 5 SA-612 + 10 SA-613 + 10 HK
1.535	3 AF17-63 + 9 SA-613 + 6 HK	1.614	3 AF17-64 + 12 SA-613 + 8 HK	1.693	3 AF17-65 + 15 SA-613 + 10 HK
1.536	3 AF17-63 + 6 SA-613 + 3 SA-614 + 6 HK	1.615	3 AF17-64 + 8 SA-613 + 4 SA-614 + 8 HK	1.694	3 AF17-65 + 10 SA-613 + 5 SA-614 + 10 HK
1.537	3 AF17-63 + 3 SA-613 + 6 SA-614 + 6 HK	1.616	3 AF17-64 + 4 SA-613 + 8 SA-614 + 8 HK	1.695	3 AF17-65 + 5 SA-613 + 10 SA-614 + 10 HK
1.538	3 AF17-63 + 9 SA-614 + 6 HK	1.617	3 AF17-64 + 12 SA-614 + 8 HK	1.696	3 AF17-65 + 15 SA-614 + 10 HK
1.539	3 AF17-63 + 6 SA-614 + 3 SA-615 + 6 HK	1.618	3 AF17-64 + 8 SA-614 + 4 SA-615 + 8 HK	1.697	3 AF17-65 + 10 SA-614 + 5 SA-615 + 10 HK
1.540	3 AF17-63 + 3 SA-614 + 6 SA-615 + 6 HK	1.619	3 AF17-64 + 4 SA-614 + 8 SA-615 + 8 HK	1.698	3 AF17-65 + 5 SA-614 + 10 SA-615 + 10 HK
1.541	3 AF17-63 + 9 SA-615 + 6 HK	1.620	3 AF17-64 + 12 SA-615 + 8 HK	1.699	3 AF17-65 + 15 SA-615 + 10 HK
1.542	3 AF17-63 + 6 SA-615 + 3 SA-616 + 6 HK	1.621	3 AF17-64 + 8 SA-615 + 4 SA-616 + 8 HK	1.700	3 AF17-65 + 10 SA-615 + 5 SA-616 + 10 HK
1.543	3 AF17-63 + 3 SA-615 + 6 SA-616 + 6 HK	1.622	3 AF17-64 + 4 SA-615 + 8 SA-616 + 8 HK	1.701	3 AF17-65 + 5 SA-615 + 10 SA-616 + 10 HK
1.544	3 AF17-63 + 9 SA-616 + 6 HK	1.623	3 AF17-64 + 12 SA-616 + 8 HK	1.702	3 AF17-65 + 15 SA-616 + 10 HK
1.545	4 AF17-63 + 12 SA-612 + 6 HK	1.624	4 AF17-64 + 16 SA-612 + 8 HK	1.703	4 AF17-65 + 20 SA-612 + 10 HK
1.546	4 AF17-63 + 9 SA-612 + 3 SA-613 + 6 HK	1.625	4 AF17-64 + 12 SA-612 + 4 SA-613 + 8 HK	1.704	4 AF17-65 + 15 SA-612 + 5 SA-613 + 10 HK
1.547	4 AF17-63 + 6 SA-612 + 6 SA-613 + 6 HK	1.626	4 AF17-64 + 8 SA-612 + 8 SA-613 + 8 HK	1.705	4 AF17-65 + 10 SA-612 + 10 SA-613 + 10 HK
1.548	4 AF17-63 + 3 SA-612 + 9 SA-613 + 6 HK	1.627	4 AF17-64 + 4 SA-612 + 12 SA-613 + 8 HK	1.706	4 AF17-65 + 5 SA-612 + 15 SA-613 + 10 HK
1.549	4 AF17-63 + 12 SA-613 + 6 HK	1.628	4 AF17-64 + 16 SA-613 + 8 HK	1.707	4 AF17-65 + 20 SA-613 + 10 HK
1.550	4 AF17-63 + 9 SA-613 + 3 SA-614 + 6 HK	1.629	4 AF17-64 + 12 SA-613 + 4 SA-614 + 8 HK	1.708	4 AF17-65 + 15 SA-613 + 5 SA-614 + 10 HK
1.551	4 AF17-63 + 6 SA-613 + 6 SA-614 + 6 HK	1.630	4 AF17-64 + 8 SA-613 + 8 SA-614 + 8 HK	1.709	4 AF17-65 + 10 SA-613 + 10 SA-614 + 10 HK
1.552	4 AF17-63 + 3 SA-613 + 9 SA-614 + 6 HK	1.631	4 AF17-64 + 4 SA-613 + 12 SA-614 + 8 HK	1.710	4 AF17-65 + 5 SA-613 + 15 SA-614 + 10 HK
1.553	4 AF17-63 + 12 SA-614 + 6 HK	1.632	4 AF17-64 + 16 SA-614 + 8 HK	1.711	4 AF17-65 + 20 SA-614 + 10 HK