



STATIK
HAZIRLAMA



Eviyeler, el yıkama lavabosu profesyonel musluklar

Eviyeler	435
— 500 Serisi	435
— 600 Serisi	437
— 700 Serisi	439
— Büyük kapasiteli	441
— Sıyırma delikli	442
— Yemek hazırlama	443
— Çöp haznesi	443
— Aksesuarlar	444
— Seçenekler	445
Duvara monte ve ayaklı el yıkama eviyeleri	446
Profesyonel musluklar	447
— Duşlu musluk	447
— Borulu manuel musluklar	450
— Borulu elektronik musluklar	451
— Uzatılabilir musluklar	451
— Aksesuarlar	452

500 Serisi



SK-510 WD B1 D1R



Seçeneklere göz atın

Eviyeler

- Tamamen AISI-304 18/10 paslanmaz çelikten üretilmiş, 0,8 mm kalınlığında ve çevresi su bariyerli üst tabla.
- 500 mm derinliğinde eviyeli tezgah, 30 mm sırt ve yuvarlatılmış 30 mm üst tabla önü.

- Ses geçirmez korumaya sahip derin çekme küvetler.
- Her küvette tahliye vanası ve taşma borusu.

Dolaplı eviyeler

- Tamamen paslanmaz çelikten üretilmiş dolap.
- 30 x 30 mm kare paslanmaz çelik ayaklar.

- Ayaklı 850 mm'lik yüksekliği ayarlanabilir, paslanmaz çelikten dolap (0 mm/ +20 mm).
- **Monte edilmiş şekilde tedarik edilir.**



MODEL	BOYUTLAR (mm)	KÜVET BOYUTU (mm)	EVIYE		€	DOLAPLI EVIYE	
			T			L	€
SK-510	1.000x500	B1 D1R	340x365x150	19092980	-	19092984	-
			B1 D1L	340x365x150	19092981	-	19092985
SK-513	1.350x500	B2 D1R	340x365x150	19092982	-	19092986	-
			B2 D1L	340x365x150	19092983	-	19092987

Dolaplı, kapılı ve bulaşık makinesi boşluklu eviyeler

- Bir bulaşık makinesine dahil etmek için tasarlanmıştır.
- Entegre şekilde paslanmaz çelikten imal edilmiş dolap.
- Mükemmel stabilite sağlayan omegalarla güçlendirilmiş alt taban.
- Paslanmaz çelikten, 30 x 30 mm'lik kare ayaklar.

- Yüksekliği ayarlanabilir (0 mm/ + 20 mm), paslanmaz çelikten ayaklar.
- Kurulumu erişim için açık arka kısım.
- **Monte edilmiş şekilde tedarik edilir (eviyе hariç).**
- **Kilitli kapı seçeneği sunulur.**

MODEL	BOYUTLAR (mm)	KÜVET BOYUTU (mm)	DOLAPLI VE KAPILI		€
			WD		
SK-510	1.000x500	B1 D1R	340x365x150	19092988	-
			B1 D1L	340x365x150	19092989
SK-513	1.350x500	B2 D1R	340x365x150	19092990	-
			B2 D1L	340x365x150	19092991

Aksesuarlar

500 Serisi eviyeler için duvar destekleri

- Paslanmaz çelikten üretilmiştir.
- 500 serisi eviyelerle uyumludur.
- İki (2) üçgen köşebent (sol + sağ) seti.

MODEL	KOD	€
S-5	19092487	-



600 Serisi



SK-620 S B2 D2RL



Seçeneklere göz atın

Eviyeler

- 1 mm'lik kalınlığa sahip, tamamen AISI-304 18/10 paslanmaz çelikten imal edilmiş ve su bariyerli tezgah.
- 100 x 15 mm'lik yüksekliğe sahip arka pervaz ve tamamen kaynak yapılmış sivri köşeli 50 mm'lik ön kenar ile 600 mm'lik derinliğe sahip, eviyeli tezgah.

- Ses geçirmez korumaya sahip derin çekme küvetler.
- Her küvette tahliye vanası ve taşma borusu.

Dolaplı eviyeler

Bir alt raf (aksesuar) eklenebilecek şekilde tasarlanmıştır.

- Tamamen paslanmaz çelikten üretilmiş dolap.
- 40 x 40 mm kare paslanmaz çelik ayaklar.
- Zeminlerde sağlıklı yarıçapı korumak için arka ayaklar 40 mm geriye çekilmiştir.

- Yüksekliği ayarlanabilir (-10 mm / + 50 mm), paslanmaz çelik ayaklara sahip dolap yüksekliği.

- **Montajı yapılmamış halde teslim edilir.**
- **Montajlı halde teslim opsiyonu vardır.**



MODEL	DIMENSIONS (mm)		BOWL DIMENSIONS (mm)	EVIYE		€	DOLAPLI EVIYE		€	DOLAPLI VE RAFLI EVIYE		€
				T			L	S				
SK-66	600x600		B1	500x400x250	19092992	-	19093008	-	19093024	-		
SK-610	1.000x600		B1 D1R	400x400x250	19092993	-	19093009	-	19093025	-		
			B1 D1L	400x400x250	19092994	-	19093010	-	19093026	-		
			B2	400x400x250	19092995	-	19093011	-	19093027	-		
SK-612	1.200x600		B1 D1R	500x400x250	19092996	-	19093012	-	19093028	-		
			B1 D1L	500x400x250	19092997	-	19093013	-	19093029	-		
			B2	500x400x250	19092998	-	19093014	-	19093030	-		
SK-614	1.400x600		B2 D1R	400x400x250	19092999	-	19093015	-	19093031	-		
			B2 D1L	400x400x250	19093000	-	19093016	-	19093032	-		
			B1 D1R	500x400x250	19093001	-	19093017	-	19093033	-		
			B1 D1L	500x400x250	19093002	-	19093018	-	19093034	-		
SK-616	1.600x600		B2 D1R	500x400x250	19093003	-	19093019	-	19093035	-		
			B2 D1L	500x400x250	19093004	-	19093020	-	19093036	-		
SK-618	1.800x600		B2 D1R	500x400x250	19093005	-	19093021	-	19093037	-		
			B2 D1L	500x400x250	19093006	-	19093022	-	19093038	-		
SK-620	2.000x600		B2 D2RL	500x400x250	19093007	-	19093023	-	19093039	-		

Dolap ve kapılı eviyeler

- Entegre şekilde paslanmaz çelikten imal edilmiş dolap.
- Mükemmel stabilite sağlayan omegalarla güçlendirilmiş alt taban.
- 40 x 40 mm kare paslanmaz çelik ayaklar.
- Zeminlerde sağlıklı yarıçapı korumak için arka ayaklar 40 mm geriye çekilmiştir.

- Kurulumu erişim için açık arka kısım.
- Ayaklı 850 mm'lik yüksekliği ayarlanabilir, paslanmaz çelikten dolap (-10 mm/ + 50 mm).
- **Montajlı halde teslim edilir.**
- **Kilitli kapı seçeneği sunulur.**



MODEL	BOYUTLAR (mm)	KÜVET BOYUTU (mm)	DOLAPLI VE KAPILI EVİYE		BAĞLANTI KAPILI	€	
				D			
SK-66	600x600		B1	500x400x250	19093040	Menteşeli	-
SK-610	1.000x600		B1 D1R	400x400x250	19093041	Sürgülü	-
			B1 D1L	400x400x250	19093042	Sürgülü	-
			B2	400x400x250	19093043	Sürgülü	-
SK-612	1.200x600		B1 D1R	500x400x250	19093044	Sürgülü	-
			B1 D1L	500x400x250	19093045	Sürgülü	-
			B2	500x400x250	19093046	Sürgülü	-
SK-614	1.400x600		B2 D1R	400x400x250	19093047	Sürgülü	-
			B2 D1L	400x400x250	19093048	Sürgülü	-
			B1 D1R	500x400x250	19093049	Sürgülü	-
			B1 D1L	500x400x250	19093050	Sürgülü	-
SK-616	1.600x600		B2 D1R	500x400x250	19093051	Sürgülü	-
			B2 D1L	500x400x250	19093052	Sürgülü	-
SK-618	1.800x600		B2 D1R	500x400x250	19093053	Sürgülü	-
			B2 D1L	500x400x250	19093054	Sürgülü	-
SK-620	2.000x600		B2 D2RL	500x400x250	19093055	Sürgülü	-

Dolaplı, kapılı ve bulaşık makinesi boşluklu eviyeler

Bir bulaşık makinesine ve alt bir rafa (aksesuar) yerleştirmek için tasarlanmıştır.

- Entegre şekilde paslanmaz çelikten imal edilmiş dolap.
- 40 x 40 mm kare paslanmaz çelik ayaklar.
- Zeminlerde sağlıklı yarıçapı korumak için arka ayaklar 40 mm geriye çekilmiştir.
- Ayaklı 850 mm'lik yüksekliği ayarlanabilir, paslanmaz çelikten dolap (-10 mm/ + 50 mm).

- **Montajı yapılmamış halde teslim edilir.**
- **Kapılı modeller monte edilmiş şekilde tedarik edilir (eviyeler hariç).**
- **Montajlı halde teslim opsiyonu vardır.**
- **Kilitli kapı seçeneği sunulur.**



MODEL	BOYUTLAR (mm)	KÜVET BOYUTU (mm)	DOLAPLI VE RAFLI EVİYE		€	DOLAPLI VE RAFLI EVİYE		€	DOLAPLI VE KAPILI		€
			WL	WS		WD	KAPI TİPİ				
SK-612	1.200x600		B1 D1R	500x400x250	19093056	-	19093062	-	19093068	Menteşeli	-
			B1 D1L	400x400x250	19093057	-	19093063	-	19093069	Menteşeli	-
SK-614	1.400x600		B1 D1R	400x400x250	19093058	-	19093064	-	19093070	Menteşeli	-
			B1 D1L	400x400x250	19093059	-	19093065	-	19093071	Menteşeli	-
SK-618	1.800x600		B1 D1R	500x400x250	19093060	-	19093066	-	19093072	Sürgülü	-
			B1 D1L	500x400x250	19093061	-	19093067	-	19093073	Sürgülü	-

700 Serisi



SK-716 S B2 D1L



Seçeneklere göz atın

Eviyeler

- Tamamen AISI-304 18/10 paslanmaz çelikten üretilmiş, 1 mm kalınlığında ve çevresi su bariyerli üst tabla.
- 700 mm derinliğinde eviyeli üst tabla, 100 x 15 mm yüksekliğe sahip sırt ve tamamen kaynak yapılmış ve yuvarlatılmış 50 mm üst tabla önü.

- Ses geçirmez korumaya sahip derin çekme küvetler.
- Her küvette tahliye vanası ve taşma borusu.

Dolaplı eviyeler

Bir alt raf (aksesuar) eklenebilecek şekilde tasarlanmıştır.

- Tamamen paslanmaz çelikten üretilmiş dolap.
- 40 x 40 mm kare paslanmaz çelik ayaklar.
- Zeminlerde sağlıklı yarıçapı korumak için arka ayaklar 40 mm geriye çekilmiştir.

- 850 mm dolap yüksekliği, yüksekliği ayarlanabilir paslanmaz ayaklar (-10 mm / + 50 mm).

- **Montajı yapılmamış halde teslim edilir.**
- **Montajlı halde teslim opsiyonu vardır.**



MODEL	BOYUTLAR (mm)		KÜVET BOYUTLARI (mm)	EVIYE		€	DOLAPLI		€	DOLAPLI VE RAFLI		€
				T			L	S				
SK-77	700x700		B1	500x500x300	19093074	-	19093092	-	19093110	-	-	
SK-710	1.000x700		B1 D1R	400x500x300	19093075	-	19093093	-	19093111	-	-	
			B1 D1L	400x500x300	19093076	-	19093094	-	19093112	-	-	
			B2	400x500x300	19093077	-	19093095	-	19093113	-	-	
SK-712	1.200x700		B1 D1R	500x500x300	19093078	-	19093096	-	19093114	-	-	
			B1 D1L	500x500x300	19093079	-	19093097	-	19093115	-	-	
			B2	500x500x300	19093080	-	19093098	-	19093116	-	-	
SK-714	1.400x700		B1 D1R	600x500x300	19093081	-	19093099	-	19093117	-	-	
			B1 D1L	600x500x300	19093082	-	19093100	-	19093118	-	-	
			B2	600x500x300	19093083	-	19093101	-	19093119	-	-	
SK-716	1.600x700		B2 D1R	500x500x300	19093084	-	19093102	-	19093120	-	-	
			B2 D1L	500x500x300	19093085	-	19093103	-	19093121	-	-	
SK-718	1.800x700		B2 D1R	500x500x300	19093086	-	19093104	-	19093122	-	-	
			B2 D1L	500x500x300	19093087	-	19093105	-	19093123	-	-	
			B3	500x500x300	19093088	-	19093106	-	19093124	-	-	
SK-720	2.000x700		B2 D1R	600x500x300	19093089	-	19093107	-	19093125	-	-	
			B2 D1L	600x500x300	19093090	-	19093108	-	19093126	-	-	

Dolaplı ve kapılı eviyeler

- Entegre şekilde paslanmaz çelikten imal edilmiş dolap.
- Mükemmel stabilite sağlayan omegalarla güçlendirilmiş alt taban.
- 40 x 40 mm kare paslanmaz çelik ayaklar.
- Zeminlerde sağlıklı yarıçapı korumak için arka ayaklar 40 mm geriye çekilmiştir.

- Tesisata erişilebilmesi için arka kısmı açıktır.
- 850 mm dolap yüksekliği, yüksekliği ayarlanabilir paslanmaz ayaklar (-10 mm / + 50 mm).
- **Montajlı halde teslim edilir.**
- **Kilitli kapı seçeneği sunulur.**



MODEL	BOYUTLAR (mm)	KÜVET BOYUTLARI (mm)	DOLAPLI VE KAPILI EVİYE		KAPI TİPİ	€
			D			
SK-77	700x700	B1	500x500x300	19093128	Menteşeli	-
SK-710	1.000x700	B1 D1R	400x500x300	19093129	Sürgülü	-
		B1 D1L	400x500x300	19093130	Sürgülü	-
SK-712	1.200x700	B2	400x500x300	19093131	Sürgülü	-
		B1 D1R	500x500x300	19093132	Sürgülü	-
SK-714	1.400x700	B1 D1L	500x500x300	19093133	Sürgülü	-
		B2	500x500x300	19093134	Sürgülü	-
SK-716	1.600x700	B1 D1R	600x500x300	19093135	Sürgülü	-
		B1 D1L	600x500x300	19093136	Sürgülü	-
SK-718	1.800x700	B2	600x500x300	19093137	Sürgülü	-
		B2 D1R	500x500x300	19093138	Sürgülü	-
SK-720	2.000x700	B2 D1L	500x500x300	19093139	Sürgülü	-
		B2 D1R	500x500x300	19093140	Sürgülü	-
SK-714	1.400x700	B2 D1L	500x500x300	19093141	Sürgülü	-
		B3	500x500x300	19093142	Sürgülü	-
SK-716	1.600x700	B2 D1R	600x500x300	19093143	Sürgülü	-
		B2 D1L	600x500x300	19093144	Sürgülü	-

Dolaplı, kapılı ve bulaşık makinesi boşluklu eviyeler

Bir bulaşık makinesi ve bir alt raf (aksesuar) eklenebilecek şekilde tasarlanmıştır.

- Entegre şekilde paslanmaz çelikten imal edilmiş dolap.
- 40 x 40 mm kare paslanmaz çelik ayaklar.
- Zeminlerde sağlıklı yarıçapı korumak için arka ayaklar 40 mm geriye çekilmiştir.

- 850 mm dolap yüksekliği, yüksekliği ayarlanabilir paslanmaz ayaklar (-10 mm / + 50 mm).

- Montajı yapılmamış halde teslim edilir. Kapılı modeller montajlı halde teslim edilir (eviyeler hariç).

- **Montajlı halde teslim edilir.**
- **Kilitli kapı seçeneği sunulur.**



MODEL	BOYUTLAR (mm)	KÜVET BOYUTLARI (mm)	EVİYE DOLAPLI		DOLAPLI VE RAFLI		DOLAPLI VE KAPILI		KAPI TİPİ	€
			WL	€	WS	€	WD	€		
SK-712	1.200x700	B1 D1R	500x500x300	19093145	-	19093151	-	19093157	Menteşeli	-
		B1 D1L	500x500x300	19093146	-	19093152	-	19093158	Menteşeli	-
SK-714	1.400x700	B1 D1R	600x500x300	19093147	-	19093153	-	19093159	Menteşeli	-
		B1 D1L	600x500x300	19093148	-	19093154	-	19093160	Menteşeli	-
SK-718	1.800x700	B2 D1R	500x500x300	19093149	-	19093155	-	19093161	Sürgülü	-
		B2 D1L	500x500x300	19093150	-	19093156	-	19093162	Sürgülü	-

Büyük kapasiteli



See options

Eviyeler

- Tamamen AISI-304 18/10 paslanmaz çelikten üretilmiş, 1 mm kalınlığında ve çevresi su bariyerli üst tabla.

- 700 mm derinliğinde eviyeli üst tabla, 100 x 15 mm yüksekliğe sahip sırt ve tamamen kaynak yapılmış ve yuvarlatılmış 50 mm üst tabla önü.

- Ses geçirmez korumaya sahip derin çekme küvetler.
- Her küvette tahliye vanası ve taşma borusu.

Dolaplı eviyeler

Bir alt raf (aksesuar) eklenebilecek şekilde tasarlanmıştır.

- Tamamen paslanmaz çelikten üretilmiş dolap.

- 40 x 40 mm kare paslanmaz çelik ayaklar.
- Zeminlerde sağlıklı yarıçapı korumak için arka ayaklar 40 mm geriye çekilmiştir.
- 850 mm dolap yüksekliği, yüksekliği ayarlanabilir paslanmaz ayaklar (-10 mm / + 50 mm).

- **Montajı yapılmamış halde teslim edilir.**
- **Montajlı halde teslim opsiyonu vardır.**

Dolaplı ve kapılı eviyeler

- Tamamen paslanmaz çelikten üretilmiş dolap.
- Mükemmel stabilite sağlayan omegalarla güçlendirilmiş alt taban.
- 40 x 40 mm kare paslanmaz çelik ayaklar.

- Zeminlerde sağlıklı yarıçapı korumak için arka ayaklar 40 mm geriye çekilmiştir.
- Tesisata erişilebilmesi için arka kısmı açıktır.

- 850 mm dolap yüksekliği, yüksekliği ayarlanabilir paslanmaz ayaklar (-10 mm / + 50 mm).
- **Montajlı halde teslim edilir.**
- **Kilitli kapı seçeneği sunulur.**



MODEL	BOYUTLAR (mm)	KÜVET BOYUTLARI (mm)	EVİYE		DOLAPLI		DOLAPLI VE RAFLI		DOLAPLI VE KAPILI		
			T	€	L	€	S	€	D	€	
SKBB-710	1.000x700	B1	800x500x400	19093163	-	19093169	-	19093175	-	19093181	-
SKBB-712	1.200x700	B1	955x510x380	19093164	-	19093170	-	19093176	-	19093182	-
SKBB-714	1.400x700	B1	1.280x510x380	19093165	-	19093171	-	19093177	-	19093183	-
SKBB-718	1.800x700	B2	800x500x400	19093167	-	19093173	-	19093179	-	19093185	-

Aksesuarlar

Kayar süzgeç

- Tahliyeye yardımcı olmak için büyük kapasiteli lavabolara monte edilmek üzere özel olarak tasarlanmıştır.
- Paslanmaz çelikten üretilmiştir.

MODEL	KOD	BOYUTLAR (mm)	€
SG-35	19092488	400x500	-



Sıyırma delikli



SK-614 L B1 S1L



See options

Eviyeler

- Tamamen AISI-304 18/10 paslanmaz çelikten üretilmiş, 1 mm kalınlığında ve çevresi su bariyerli üst tabla.
- Üst tabla, 100 x 15 mm yüksekliğe sahip sırt ve tamamen kaynak yapılmış ve yuvarlatılmış 50 mm üst tabla önü.
- Ses geçirmez korumaya sahip derin çekme küvetler.
- Her küvette tahliye vanası ve taşma borusu.
- Atıkları doğrudan tezgahın altında bulunan bir çöp kutusuna (dahil değildir) atmak için kauçuk halkalı sıyırma deliği.

Dolaplı eviyeler

- Tamamen paslanmaz çelikten üretilmiş dolap.
- 40 x 40 mm kare paslanmaz çelik ayaklar.
- Zeminlerde sağlıklı yarıçapı korumak için arka ayaklar 40 mm geriye çekilmiştir.
- 850 mm dolap yüksekliği, yüksekliği ayarlanabilir paslanmaz ayaklar (-10 mm / + 50 mm).
- **Montajı yapılmamış halde teslim edilir.**
- **Montajlı halde teslim opsiyonu vardır.**

600 Serisi



MODEL	BOYUTLAR (mm)	KÜVET BOYUTLARI (mm)	EVIYE		DOLAPLI		DOLAPLI VE BULANIK MAKİNESİ BOŞLUKLU		
			T	€	L	€	WL	€	
SK-614	1.400x600	500x400x250	B1 S1L	19093187	-	19093191	-	-	-
			B1 S1R	19093188	-	19093192	-	-	-
SK-618	1.800x600	500x400x250	B1 D1R S1L	19093189	-	19093193	-	19093195	-
			B1 D1L S1R	19093190	-	19093194	-	19093196	-

700 Serisi



MODEL	BOYUTLAR (mm)	KÜVET BOYUTLARI (mm)	EVIYE		DOLAPLI		DOLAPLI VE BULANIK MAKİNESİ BOŞLUKLU		
			T	€	L	€	WL	€	
SK-714	1.400x700	500x500x300	B1 S1L	19093197	-	19093201	-	-	-
			B1 S1R	19093198	-	19093202	-	-	-
SK-718	1.800x700	500x500x300	B1 D1R S1L	19093199	-	19093203	-	19093205	-
			B1 D1L S1R	19093200	-	19093204	-	19093206	-

Yemek hazırlama



SKMFP-714 L



See options

Eviyeler

- Tamamen AISI-304 18/10 paslanmaz çelikten üretilmiş, 1 mm kalınlığında ve çevresi su bariyerli, taze gıdalar için özel olarak tasarlanmış üst tabla.
- 100 X 15 mm'lik yüksekliğe sahip arka pervaz ve tamamen kaynak yapılmış yuvarlak köşeli, 50 mm'lik ön kenar ile, 700 mm'lik derinliğe sahip tezgah.
- Atıkları doğrudan tezgahın altında bulunan bir çöp kutusuna (dahil değildir) atmak için sıyırma deliği.
- SKVEP modeli: tahliye vanalı, taşma borulu ve ses geçirmez korumalı, büyük kapasiteli tank; GN 1/3, 1/2, 1/1, 2/3 kovalarını üste koyma olanağı. 20 mm kalınlığa sahip polietilen kesme tablası.
- SKMFP modeli: süzdürme veya buz çözme için delikli tepsi, elmas uç kaplamada girinti ve ortalanmış gider. 20 mm kalınlığa sahip polietilen kesme tablası.

Dolaplı eviyeler

Bir alt raf (aksesuar) eklenebilecek şekilde tasarlanmıştır.

- Tamamen paslanmaz çelikten üretilmiş dolap.
- 40 x 40 mm kare paslanmaz çelik ayaklar.
- Zeminlerde sağlıklı yarıçapı korumak için arka ayaklar 40 mm geriye çekilmiştir.

- 850 mm dolap yüksekliği, yüksekliği ayarlanabilir paslanmaz ayaklar (-10 mm / + 50 mm).

- **Montajı yapılmamış halde teslim edilir.**

- **Montajlı halde teslim opsiyonu vardır.**



700 Range

AÇIKLAMA	BOYUTLAR (mm)	KÜVET BOYUTLARI (mm)	MODEL	EVIYE	€	MODEL	DOLAPLI EVIYE	€
Vegetable preparation table	1.400x700	1.140x320x170	SKVEP-714 T	19093207	-	SKVEP-714 L	19093209	-
Meat and fish preparation table	1.400x700	1.140x320x30	SKMFP-714 T	19093208	-	SKMFP-714 L	19093210	-

Çöp haznesi



SKDU-66 F

- Özellikle büyük tencerelerin doldurulması ve boşaltılması için tasarlanmış, su bariyerli, tamamen AISI-304 18/10 paslanmaz çelikten imal edilmiş tezgah.
- Üst tabla, 100 x 15 mm yüksekliğe sahip sırt ve tamamen kaynak yapılmış ve yuvarlatılmış 50 mm üst tabla önü.
- Ses geçirmez korumaya sahip derin çekme küvetler.
- Her küvette tahliye vanası ve taşma borusu.
- Büyük kaplara uygun hareketli izgara (ürüne dahildir).
- Tamamen paslanmaz çelikten üretilmiş dolap.
- 40 x 40 mm kare paslanmaz çelik ayaklar.
- Zeminlerde sağlıklı yarıçapı korumak için arka ayaklar 40 mm geriye çekilmiştir.
- 555 mm dolap yüksekliği, yüksekliği ayarlanabilir paslanmaz ayaklar (-10 mm / + 50 mm).
- **Montajlı halde teslim edilir.**

BOYUTLAR (mm)	KÜVET BOYUTLARI (mm)	MODEL	KOD	€
600x600x555	500x400x250	SKDU-66 F	19093211	-
700x700x555	500x500x300	SKDU-77 F	19093212	-

Aksesuarlar

Eviyeler için ayrılabilir yan sırt

- Herhangi bir eviyeye kolaylıkla monte edilmesi için özel olarak tasarlanmıştır.

- AISI-304 18/10 paslanmaz çelikten üretilmiştir.



SERİ	MODEL	KOD	KENAR	€
600	TPB-6 R	19092813	Sağ	-
	TPB-6 L	19092814	Sol	-
700	TPB-7 R	19092815	Sağ	-
	TPB-7 L	19092816	Sol	-

Eviyeler için delikli taban

- Gıdaların temizlik süreçlerini kolaylaştırmak için kuvetlerin tabanına monte edilmek üzere özel olarak tasarlanmıştır.

- AISI-304 18/10 paslanmaz çelikten üretilmiştir.



KÜVET BOYUTLARI (mm)	DELİK KONUMU	MODEL	KOD	€
400x400	Sağ/Sol	SKFPB-44	19092977	-
	Sağ	SKFPB-54 R	19092780	-
500x400	Sol	SKFPB-54 L	19092489	-
	Sağ/Sol	SKFPB-55	19092782	-
500x500	Sağ	SKFPB-65 R	19092784	-
	Sol	SKFPB-65 L	19092783	-

Raflar

- Saten kaplamalı paslanmaz çelikten üretilmiştir.

- Raf montajı dört (4) adet vidanın sabitlenmesiyle gerçekleştirilir.

- En yüksek sağlamlık düzeyi için omegalarla güçlendirilmiştir.



See options

BOYUTLAR (mm)	MODEL	600 SERİSİ	€	MODEL	700 SERİSİ	€
DOLAPLAR İÇİN						
600	NS-66	19094220	-	-	-	-
700	-	-	-	NS-77	19094240	-
1.000	NS-610	19094224	-	NS-710	19094243	-
1.200	NS-612	19094226	-	NS-712	19094245	-
1.400	NS-614	19094228	-	NS-714	19094247	-
1.600	NS-616	19094230	-	NS-716	19094249	-
1.800	NS-618	19094232	-	NS-718	19094251	-
2.000	NS-620	19094234	-	NS-720	19094253	-
BULAŞIK MAKİNESİ BOŞLUKLU DOLAPLAR İÇİN						
1.200	NS-66	19094220	-	NS-76	19094206	-
1.400	NS-66	19094220	-	NS-77	19094240	-
1.800	NS-612	19094226	-	NS-712	19094245	-

Eviyeler için destek

- Paslanmaz çelikten üretilmiştir.
- 600 x 600 mm ve büyük kapasiteli eviyeler hariç 600/700 serisi tabaklarla ve eviyelerle uyumludur.
- Birim adet başına fiyat.



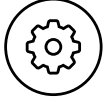
Sıyırma deliği için kapak

- Sıyırma deliğini kapatmak için özel olarak tasarlanmıştır.



AÇIKLAMA	MODEL	KOD	€ / Unid
Wall bracket	C-6	19092785	-
Bracket with leg	CP-6	19092786	-

MODEL	KOD	€
RL-232	19092820	-



Seenekler

Montajlı halde teslim opsiyonu vardır.

KISALTIMA	KOD	BOYUTLAR (mm)	€
A	0201-0001	Up to 1.200 mm	-
A	0201-0002	Up to 2.000 mm	-
A	0201-0003	Up to 2.800 mm	-

Ünite yükseklięi opsiyonu.

KISALTIMA	KOD	BOYUTLAR (mm)	€
H9	0202-0001	900 mm (-10/+50)	-








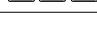
Paslanmaz elikten güçlendirici omega seeneęi

KISALTIMA BİR (1) RAF	KOD	BOYUTLAR (mm)	€
SS	0205-0006	1.200 mm'ye kadar	-
SS	0205-0007	1.600 mm'ye kadar	-
SS	0205-0008	2.000 mm'ye kadar	-

Kilit içeren kapı opsiyonu

KISALTIMA	KOD	AÇIKLAMA	€
CR	0206-0001	Bir (1) kilit	-

Ø 33 mm musluk delięi opsiyonu

KISALTIMA	KOD	AÇIKLAMA	€
33R1	0208-0001	 Sağda bir (1) delik	-
33L1	0208-0002	 Solda bir (1) delik	-
33C1	0208-0003	 Ortada bir (1) delik	-
33B1	0208-0004	 İki (2) küvet arasında bir (1) delik	-
33R2	0208-0005	 Sağda iki (2) delik	-
33L2	0208-0006	 Solda iki (2) delik	-
33C2	0208-0007	 Ortada iki (2) delik	-
33B2	0208-0008	 Ü (3) küvet arasında iki (2) delik	-
33R3	0208-0009	 Sağda üç (3) delik	-
33L3	0208-0010	 Solda üç (3) delik	-
33C3	0208-0011	 Ortada üç (3) delik	-

Not: Bulaşık makinesi boşluęu bulunan dolapta delik, süzge ile küvet arasına yerleřtirilemez.

Duvara monte ve ayaklı el yıkama eviyeleri



HWW-44



HWF-44

- Tamamen paslanmaz çelikten üretilmiştir.
- Derin çekilmiş küvet ve tamamen kaynaklı köşeler.
- Tamamen donatılmış, montaja hazır durumdadır.

- Standart olarak sunulur:
- Sıcak ve soğuk su akışını düzenlemek için karıştırıcı ve musluklar.
- Yüksek basınçlı su için 1/2" esnek borular.
- Tahliye vanası.

- Ayaklı el yıkama eviyesinde: Kaydedilebilir ön kapı.

Döner boru

- Kullanımı kolay basmalı düğme ve döner çıkış ucu.

MODEL	KOD	BOYUTLAR (mm)	KÜVET BOYUTLARI (mm)	SIVI SABUNLUK	DÜĞME SAYISI	€
DUVAR TİPİ EL YIKAMA EVİYELERİ						
HWW-33	19092821	350x315x173	Ø 225x105	Yok	-	-
HWW-44	19092822	400x400x173	Ø 360x130	Yok	-	-
HWW-44-D	19092823	400x400x173	Ø 360x130	Evet	-	-
AYAKLI EL YIKAMA EVİYESİ						
HWF-44	19092826	400x440x850	Ø 360x130	Yok	1	-
HWF-44-D	19092827	400x440x850	Ø 360x130	Evet	1	-

Elektronik musluk

- 230V 1N 50/60 Hz elektrik bağlantısına sahip elektronik musluk.

MODEL	KOD	BOYUTLAR (mm)	KÜVET BOYUTLARI (mm)	SIVI SABUNLUK	€
DUVAR TİPİ EL YIKAMA EVİYELERİ					
HWW-44-E	19092824	400x400x173	Ø 360x130	Yok	-
HWW-44-E-D	19092825	400x400x173	Ø 360x130	Evet	-
AYAKLI EL YIKAMA EVİYESİ					
HWF-44-E	19092828	400x440x850	Ø 360x130	Yok	-
HWF-44-E-D	19092829	400x440x850	Ø 360x130	Evet	-

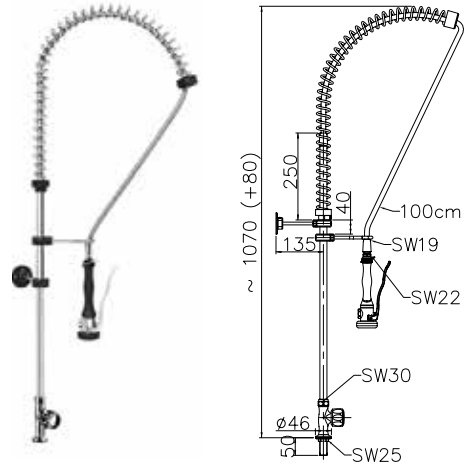
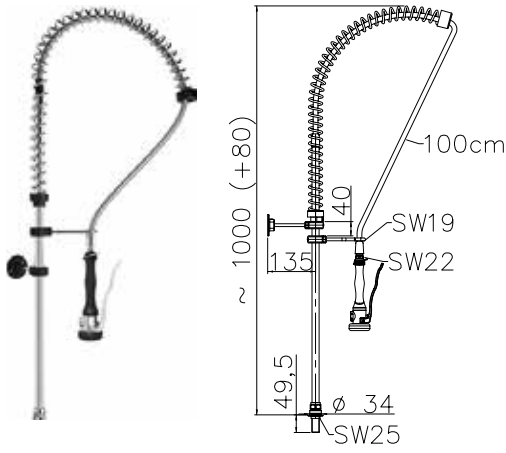
Duşlu musluk

1200 mm yükseklik

- Kaliteli, dayanıklı ve ergonomik duşlu musluk. Profesyonel mutfaklarda yoğun kullanım için tasarlanmıştır.
- Yüksek sıcaklığa ve su basıncına dayanıklı şeffaf plastikten koruyucu kaplamalı esnek boru ve çelik yay içerir. Yüksek yoğunluklu krom kaplı pirinçten üretilmiştir.

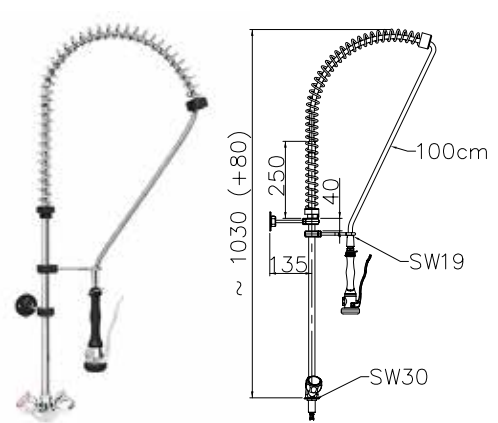
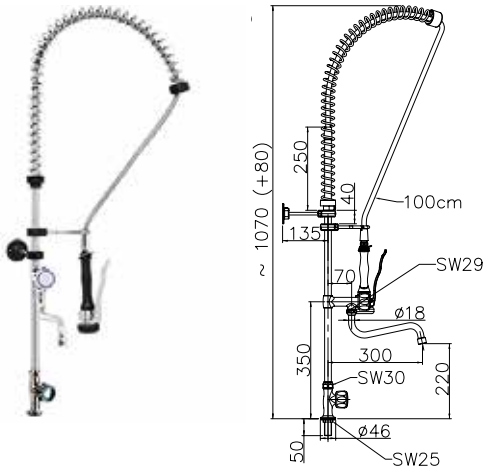
- Korozyona karşı uzun süreli koruma için AISI-304 18/10 paslanmaz çelikten destek kolunu.
- Isıya dayanıklı plastik saplı, akış ayarlı, sürekli kullanım için klips halkalı ve çek valfli ergonomik duş.

- Su şebekesine bağlantı için esnek hortumlar ve kurulum için gerekli tüm aksesuarlar.
- Debiyi azaltmak için perlatörler, ayrı olarak sipariş edilir (aksesuarları kontrol ediniz).



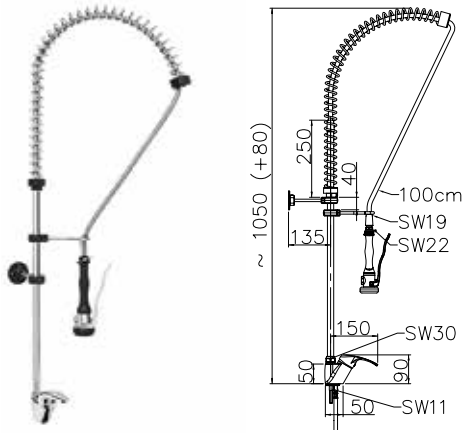
MODEL	KOD	AÇIKLAMA	€
FPD-11	19095041	Doğrudan su akışlı duş musluk	-

MODEL	KOD	AÇIKLAMA	€
FPTH-11	19095042	Tek akışlı duşlu musluk	-

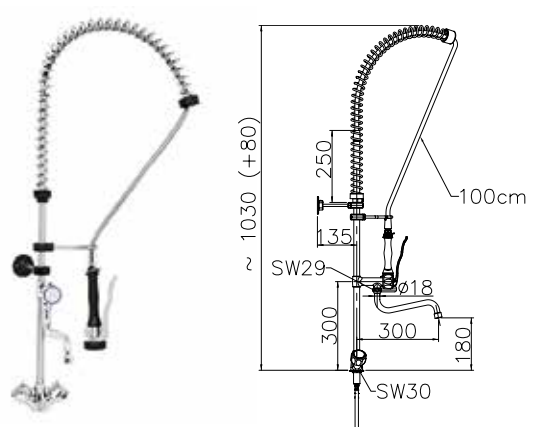


MODEL	KOD	AÇIKLAMA	€
FPTH-11-MS	19095043	Bataryalı tek akışlı duşlu musluk	-

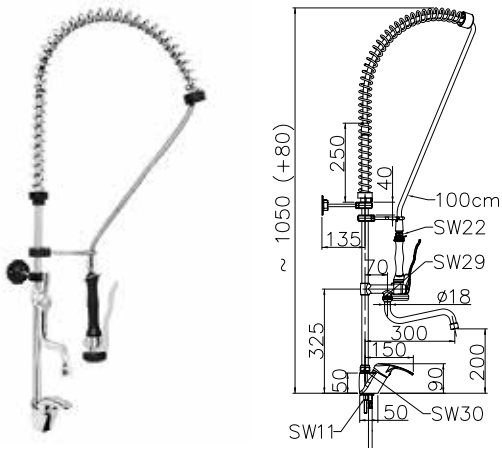
MODEL	KOD	AÇIKLAMA	€
FPTH-21	19095044	İki akışlı duşlu musluk	-



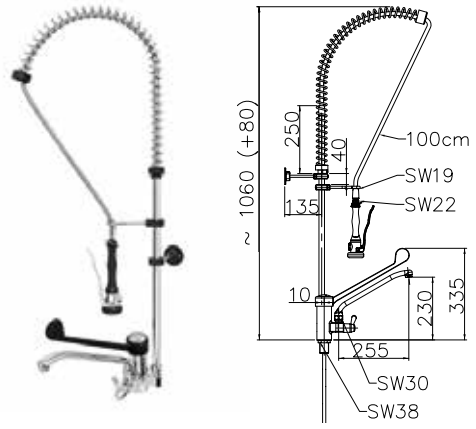
MODEL	KOD	AÇIKLAMA	€
FPSTL-21	19095045	Tek kollu iki akışlı duşlu musluk	-



MODEL	KOD	AÇIKLAMA	€
FPTH-21-MS	19095046	Bataryalı kollu iki akışlı duşlu musluk	-

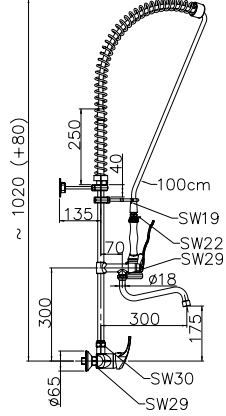


MODEL	KOD	AÇIKLAMA	€
FPSTL-21-MS	19095047	Bataryalı ve tek kollu iki akışlı duşlu musluk	-

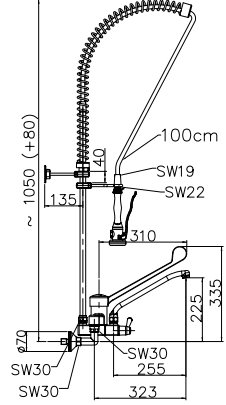


MODEL	KOD	AÇIKLAMA	€
FPCL-21	19095048	Bataryalı ve gerontolojik duşlu musluk	-

1200 mm yükseklik

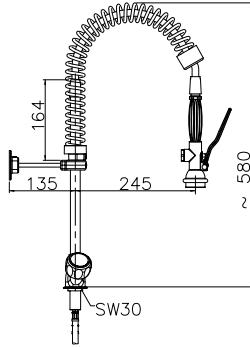


MODEL	KOD	AÇIKLAMA	€
FP6TH-21	19095061	Bataryalı duvar duşlu musluk	-

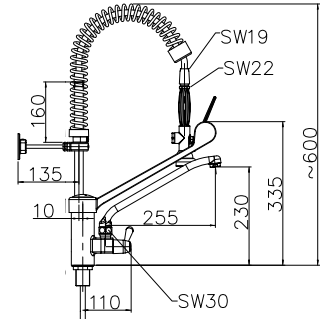


MODEL	KOD	AÇIKLAMA	€
FP6CL-21	19095062	Gerontolojik duvara monte duşlu musluk	-

600 mm yükseklik



MODEL	KOD	AÇIKLAMA	€
FP6TH-21	19095061	600 mm yükseklikli iki akışlı duşlu musluk	-



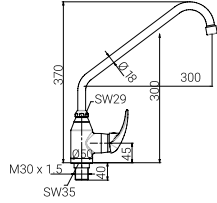
MODEL	KOD	AÇIKLAMA	€
FP6CL-21	19095062	600 mm yükseklikli gerontolojik bataryalı iki akışlı duşlu musluk	-

Borulu manuel musluklar

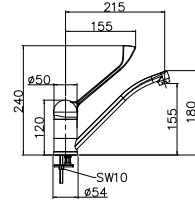
- Yüksek kaliteli borulu manuel musluk. Profesyonel mutfaklarda yoğun kullanım için tasarlanmıştır.

- Yüksek yoğunluklu krom kaplı pirinçten üretilmiştir.
- Kumanda kollarının ergonomik tasarımı su akışının açılmasını, düzenlenmesini ve kapanmasını kolaylaştırır.

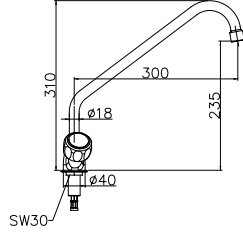
- Su şebekesine bağlantı için esnek hortumlar ve kurulum için gerekli tüm aksesuarlar.
- Debiyi azaltmak için perlatörler, ayrı olarak sipariş edilir (aksesuarları kontrol ediniz).



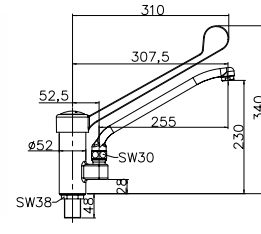
MODEL	KOD	AÇIKLAMA	€
FMSL-123	19115239	Yüksek borulu tek kollu karıştırıcı musluk	-



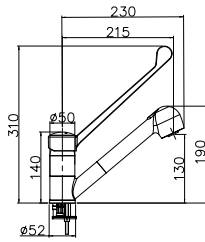
MODEL	KOD	AÇIKLAMA	€
FMCL-112	19095064	Alçak borulu yüksek tek kollu karıştırıcı musluk	-



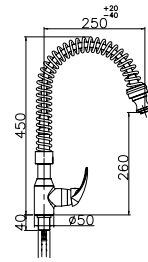
MODEL	KOD	AÇIKLAMA	€
FMTH-123	19095065	Çevirmeli kollu karıştırıcı musluk	-



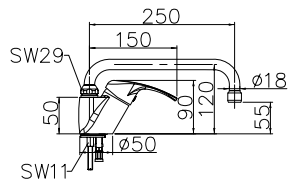
MODEL	KOD	AÇIKLAMA	€
FMCL-123	19095066	Gerontolojik dirsek karıştırıcı musluk	-



MODEL	KOD	AÇIKLAMA	€
FMCL-112R	19095067	Uzatılabilir borulu tek kollu karıştırıcı musluk	-



MODEL	KOD	AÇIKLAMA	€
FSMSL-122	19095068	Spiralli tek kollu karıştırıcı musluk	-



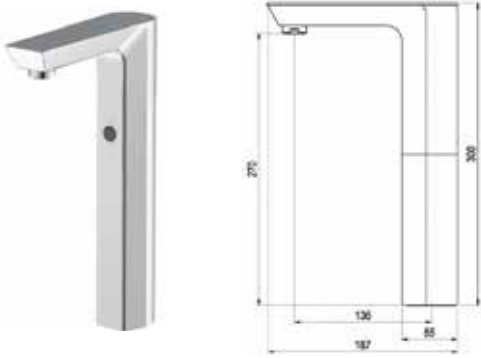
MODEL	KOD	AÇIKLAMA	€
FMSL-112	19095070	Alçak borulu tek kollu karıştırıcı musluk	-

Borulu elektronik musluklar

- Dokunmadan açma ve kapama için kızılötesi sensörler tarafından çalıştırılan otomatik aktivasyonlu elektronik musluk. Profesyonel mutfaklarda yoğun kullanım için tasarlanmıştır.
- Pedallara veya düğmelere ihtiyaç duymadan tam hijyen ve daha fazla kullanım konforu garanti eder.

- Yüksek kaliteli ve dayanıklı krom kaplamalı pirinç gövde.
- Elektrik kesintisi veya pilin bitmesi durumunda elektrovalf otomatik kapanır.
- Su şebekesine bağlantı için esnek hortumlar ve kurulum için gerekli tüm aksesuarlar.

- Karıştırıcı valf dahil değildir.
- Debiyi azaltmak için perlatörler, ayrı olarak sipariş edilir (aksesuarları kontrol ediniz).



MODEL	KOD	AÇIKLAMA	€
FE-121	19095073	Elektrik ağına bağlı yüksek ağızlıklılı elektrikli musluk	-

MODEL	KOD	AÇIKLAMA	€
FE-111	19095074	Elektrik şebekesi bağlantılı elektronik musluk	-
FE-111 B	19095075	Pilli elektronik musluk	-

Uzatılabilir musluklar

- Restoranlarda, et sektöründe, balıkçılarda, topluluklarda, kiram hizmetlerinde vb. yoğun kullanım için tasarlanmış uzatılabilir musluk.
- Tamamen AISI 304 18/10 paslanmaz çelikten üretilmiş yapı ve destekler.

- Gıdalara kullanım için sıcaklığa dayanıklı bir hortumla donatılmıştır.
- İstenen uzunluğu çaba harcamadan korumayı sağlayan kilitleme sistemli geri çekilebilir hortum.

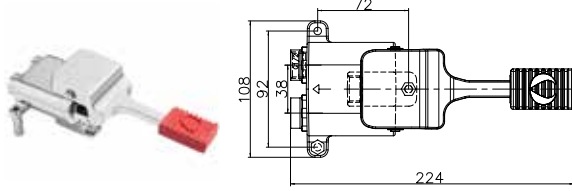
- Duvara montaj.
- Debiyi azaltmak için perlatörler, ayrı olarak sipariş edilir (aksesuarları kontrol ediniz).

MODEL	KOD	HORTUM UZUNLUĞU (m)	€
WOR-10	19101240	10	-
WOR-15	19101242	15	-

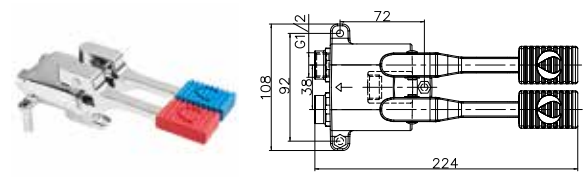


Aksesuarlar

Pedallı kumandalar

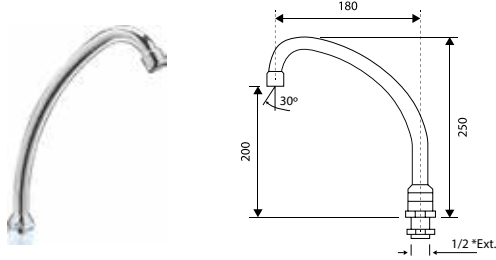


MODEL	KOD	AÇIKLAMA	€
FM-1	19095076	İki akışlı pedallı kumanda, basit	-



MODEL	KOD	AÇIKLAMA	€
FM-2	19095077	İki akışlı pedallı kumanda, çift	-

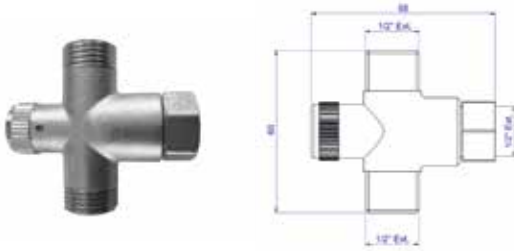
Diğer aksesuarlar



MODEL	KOD	AÇIKLAMA	€
FM-111	19095078	Uzun borulu döner musluk	-



MODEL	KOD	AÇIKLAMA	€
FPS-100	19095082	Yüksek basınçlara ve sıcaklıklara dayanıklı plastik kaplamalı paslanmaz çelik esnek hortum. 1.000 mm uzunluk. 1/2" G bağlantı.	-



MODEL	KOD	AÇIKLAMA	€
MV	19095552	Regülatörlü ve çek valfli karışım vanası	-

Musluk perlatörleri

Debiyi azaltmak için musluklara monte edilir.

MODEL	KOD	UYGULANIR	AKIŞ HIZI (L/MIN)	€
FFR1	19115225	FPD-11, FPTH-11, FPTH-21, FPSL-21, FP6TH-21, FMCL-112R, WOR-10, WOR-15	3,8	-
FFR2	19115226	FPTH-11-MS, FPTH-21-MS, FPSL-21-MS, FPCL-21, FPSL-22W-MS, FPCL-22W, FP6CL-21	3,8	-
FFR3	19115227	FMSL-123, FMCL-112, FMTH-123, FMCL-123, FSMCL-122, FMSL-112	3,8	-
FFR4	19115228	FE-121, FE-111, FE-111 B	1,32	-



Çalışma tezgahları ve dolaplar

Çalışma tezgahları.....	453
— Duvar tezgahları	455
— Orta tezgahlar.....	457
— Küvetli duvar tezgahları	459
— 600 mm yükseklikte tezgahlar.....	461
— Üst tablalar	463
— Çekmeceli duvar tezgahları.....	465
— Köşe tezgahlar	465
— Çöp tezgahları	466
— Geri dönüşüm tezgahları.....	466
— Tezgah üstü raflar	467
— Aksesuarlar	468
— Seçenekler	471
Dolaplar	472
— Duvar dolapları	472
— Yüksek dolaplar.....	473

Duvar tezgahları

Uzunluğu özelleştirme seçeneği.



TWDDR3R-614



Seçeneklere göz atın

- AISI-304 18/10 paslanmaz çelikten üretilmiş, saten kaplamalı ve omegalar ile güçlendirilmiş üst tabla.
- 100 x 15 mm'lik arka pervaz ve tamamen kaynak edilmiş, yuvarlak köşeli, 50 mm'lik ön kenar.
- 40 x 40 mm kare paslanmaz çelik ayaklar.
- Zeminlerde sağlıklı yarıçapı korumak için arka ayaklar 40 mm geriye çekilmiştir.

- Yüksekliği ayarlanabilir paslanmaz ayaklara (-10 mm / + 50 mm) sahip 850 mm'lik dolap yüksekliği.
- **Demonte şekilde tedarik edilir (kapılı modeller hariç).**
- **Monte edilmiş şekilde gönderim seçeneği.**
- **Kapıda kilit seçeneği.**

500 Serisi



BOYUTLAR (mm)	GÜÇLENDİRİCİ ÇERÇEVE İLE TWLR-5	€	BİR (1) RAFLI		İKİ (2) RAFLI		KAPILI		KAPI TİPİ	€
			TWS1-5	€	TWS2-5	€	TWD-5	€		
600x500x850	19093246	-	19093257	-	19093268	-	-	-	-	-
800x500x850	19093247	-	19093258	-	19093269	-	19093279	Menteşeli	-	-
1.000x500x850	19093248	-	19093259	-	19093270	-	19093280	Sürgülü	-	-
1.200x500x850	19093249	-	19093260	-	19093271	-	19093281	Sürgülü	-	-
1.400x500x850	19093250	-	19093261	-	19093272	-	19093282	Sürgülü	-	-
1.500x500x850	19093251	-	19093262	-	19093273	-	-	-	-	-
1.600x500x850	19093252	-	19093263	-	19093274	-	19093283	Sürgülü	-	-
1.800x500x850	19093253	-	19093264	-	19093275	-	19093284	Sürgülü	-	-
2.000x500x850	19093254	-	19093265	-	19093276	-	19093285	Sürgülü	-	-
2.200x500x850	19093255	-	19093266	-	19093277	-	-	-	-	-
2.400x500x850	19093256	-	19093267	-	19093278	-	-	-	-	-

600 Serisi




BOYUTLAR (mm)	GÜÇLENDİRİCİ ÇERÇEVE İLE	€	TEK (1) RAFLI		İKİ (2) RAFLI		KAPILI	DOOR TYPE	€	SÜRGÜLÜ KAPILAR VE ÇEKMECELER		€		
			TWS1-6	€	TWS2-6	€				TWD-6	€		SAĞDA	SOLDA
													TWDDR3R-6	TWDDR3L-6
600x600x850	19093364	-	19093383	-	19093402	-	-	-	-	-	-	-		
700x600x850	19093365	-	19093384	-	19093403	-	-	-	-	-	-	-		
800x600x850	19093366	-	19093385	-	19093404	-	19093421	Menteşeli	-	-	-	-		
900x600x850	19093367	-	19093386	-	19093405	-	-	-	-	-	-	-		
1.000x600x850	19093368	-	19093387	-	19093406	-	19093422	Sürgülü	-	-	-	-		
1.100x600x850	19093369	-	19093388	-	19093407	-	-	-	-	-	-	-		
1.200x600x850	19093370	-	19093389	-	19093408	-	19093423	Sürgülü	-	-	-	-		
1.300x600x850	19093371	-	19093390	-	19093409	-	-	-	-	-	-	-		
1.400x600x850	19093372	-	19093391	-	19093410	-	19093424	Sürgülü	-	19093590	19093596	-		
1.500x600x850	19093373	-	19093392	-	19093411	-	-	-	-	-	-	-		
1.600x600x850	19093374	-	19093393	-	19093412	-	19093425	Sürgülü	-	19093591	19093597	-		
1.700x600x850	19093375	-	19093394	-	19093413	-	-	-	-	-	-	-		
1.800x600x850	19093376	-	19093395	-	19093414	-	19093426	Sürgülü	-	19093592	19093598	-		
1.900x600x850	19093377	-	19093396	-	19093415	-	-	-	-	-	-	-		
2.000x600x850	19093378	-	19093397	-	19093416	-	19093427	Sürgülü	-	19093593	19093599	-		
2.200x600x850	19093379	-	19093398	-	19093417	-	19093428	Sürgülü	-	19093594	19093600	-		
2.400x600x850	19093380	-	19093399	-	19093418	-	19093429	Sürgülü	-	19093595	19093601	-		
2.600x600x850	19093381	-	19093400	-	19093419	-	19093430	Sürgülü	-	-	-	-		
2.800x600x850	19093382	-	19093401	-	19093420	-	19093431	Sürgülü	-	-	-	-		

700 Serisi

BOYUTLAR (mm)	GÜÇLENDİRİCİ ÇERÇEVE İLE	€	TEK (1) RAFLI		İKİ (2) RAFLI		KAPILI	KAPI TİPİ	€	SÜRGÜLÜ KAPILAR VE ÇEKMECELER		€		
			TWS1-7	€	TWS2-7	€				TWD-7	€		SAĞDA	SOLDA
													TWDDR3R-7	TWDDR3L-7
600x700x850	19093510	-	19093529	-	19093548	-	-	-	-	-	-	-		
700x700x850	19093511	-	19093530	-	19093549	-	-	-	-	-	-	-		
800x700x850	19093512	-	19093531	-	19093550	-	19093567	Menteşeli	-	-	-	-		
900x700x850	19093513	-	19093532	-	19093551	-	-	-	-	-	-	-		
1.000x700x850	19093514	-	19093533	-	19093552	-	19093568	Sürgülü	-	-	-	-		
1.100x700x850	19093515	-	19093534	-	19093553	-	-	-	-	-	-	-		
1.200x700x850	19093516	-	19093535	-	19093554	-	19093569	Sürgülü	-	-	-	-		
1.300x700x850	19093517	-	19093536	-	19093555	-	-	-	-	-	-	-		
1.400x700x850	19093518	-	19093537	-	19093556	-	19093570	Sürgülü	-	19093614	19093620	-		
1.500x700x850	19093519	-	19093538	-	19093557	-	-	-	-	-	-	-		
1.600x700x850	19093520	-	19093539	-	19093558	-	19093571	Sürgülü	-	19093615	19093621	-		
1.700x700x850	19093521	-	19093540	-	19093559	-	-	-	-	-	-	-		
1.800x700x850	19093522	-	19093541	-	19093560	-	19093572	Sürgülü	-	19093616	19093622	-		
1.900x700x850	19093523	-	19093542	-	19093561	-	-	-	-	-	-	-		
2.000x700x850	19093524	-	19093543	-	19093562	-	19093573	Sürgülü	-	19093617	19093623	-		
2.200x700x850	19093525	-	19093544	-	19093563	-	19093574	Sürgülü	-	19093618	19093624	-		
2.400x700x850	19093526	-	19093545	-	19093564	-	19093575	Sürgülü	-	19093619	19093625	-		
2.600x700x850	19093527	-	19093546	-	19093565	-	19093576	Sürgülü	-	-	-	-		
2.800x700x850	19093528	-	19093547	-	19093566	-	19093577	Sürgülü	-	-	-	-		

Orta tezgahlar

 Uzunluğu özelleştirme seçeneği.


TCDDR3R-614



Seçeneklere göz atın

- AISI-304 18/10 paslanmaz çelikten üretilmiş, saten kaplamalı ve omegalar ile güçlendirilmiş üst tabla.
- Tamamen kaynak yapılmış ve yuvarlatılmış 50 mm üst tabla önleri.
- 40 x 40 mm kare paslanmaz çelik ayaklar.
- Yüksekliği ayarlanabilir paslanmaz ayaklara (-10 mm / + 50 mm) sahip 850 mm'lik dolap yüksekliği.

- **Demonte şekilde tedarik edilir (kapılı modeller hariç).**
- **Monte edilmiş şekilde gönderim seçeneği.**
- Kapıda kilit seçeneği.

500 Serisi



BOYUTLAR (MM)	GÜÇLENDİRİCİ ÇERÇEVELİ		BİR (1) RAFLI		İKİ (2) RAFLI	
	TCLR-5	€	TCS1-5	€	TCS2-5	€
600x500x850	19093213	-	19093224	-	19093235	-
800x500x850	19093214	-	19093225	-	19093236	-
1.000x500x850	19093215	-	19093226	-	19093237	-
1.200x500x850	19093216	-	19093227	-	19093238	-
1.400x500x850	19093217	-	19093228	-	19093239	-
1.500x500x850	19093218	-	19093229	-	19093240	-
1.600x500x850	19093219	-	19093230	-	19093241	-
1.800x500x850	19093220	-	19093231	-	19093242	-
2.000x500x850	19093221	-	19093232	-	19093243	-
2.200x500x850	19093222	-	19093233	-	19093244	-
2.400x500x850	19093223	-	19093234	-	19093245	-

600 Serisi



BOYUTLAR (mm)	GÜÇLENDİRİCİ ÇERÇEVE İLE	€	BİR (1) RAFLI		İKİ (2) RAFLI		KAPILI		AÇILIR KAPILI		KAPI TİPİ	SÜRGÜLÜ KAPILAR VE ÇEKMECELER		€		
			TCLR-6		TCS2-6		TCD-6		TCDP-6			SAĞDA			SOLDA	
			TCS1-6		TCS2-6		TCD-6		TCDP-6			TCDDR3R-6	TCDDR3L-6			
600x600x850	19093286	-	19093305	-	19093324	-	-	-	-	-	-	-	-	-		
700x600x850	19093287	-	19093306	-	19093325	-	-	-	-	-	-	-	-	-		
800x600x850	19093288	-	19093307	-	19093326	-	19093343	-	-	-	Menteşeli	-	-	-		
900x600x850	19093289	-	19093308	-	19093327	-	-	-	-	-	-	-	-	-		
1.000x600x850	19093290	-	19093309	-	19093328	-	19093344	-	19093354	-	Sürgülü	-	-	-		
1.100x600x850	19093291	-	19093310	-	19093329	-	-	-	-	-	-	-	-	-		
1.200x600x850	19093292	-	19093311	-	19093330	-	19093345	-	19093355	-	Sürgülü	-	-	-		
1.300x600x850	19093293	-	19093312	-	19093331	-	-	-	-	-	-	-	-	-		
1.400x600x850	19093294	-	19093313	-	19093332	-	19093346	-	19093356	-	Sürgülü	19093578	19093584	-		
1.500x600x850	19093295	-	19093314	-	19093333	-	-	-	-	-	-	-	-	-		
1.600x600x850	19093296	-	19093315	-	19093334	-	19093347	-	19093357	-	Sürgülü	19093579	19093585	-		
1.700x600x850	19093297	-	19093316	-	19093335	-	-	-	-	-	-	-	-	-		
1.800x600x850	19093298	-	19093317	-	19093336	-	19093348	-	19093358	-	Sürgülü	19093580	19093586	-		
1.900x600x850	19093299	-	19093318	-	19093337	-	-	-	-	-	-	-	-	-		
2.000x600x850	19093300	-	19093319	-	19093338	-	19093349	-	19093359	-	Sürgülü	19093581	19093587	-		
2.200x600x850	19093301	-	19093320	-	19093339	-	19093350	-	19093360	-	Sürgülü	19093582	19093588	-		
2.400x600x850	19093302	-	19093321	-	19093340	-	19093351	-	19093361	-	Sürgülü	19093583	19093589	-		
2.600x600x850	19093303	-	19093322	-	19093341	-	19093352	-	19093362	-	Sürgülü	-	-	-		
2.800x600x850	19093304	-	19093323	-	19093342	-	19093353	-	19093363	-	Sürgülü	-	-	-		

700 Serisi

BOYUTLAR (MM)	GÜÇLENDİRİCİ ÇERÇEVE İLE	€	BİR (1) RAFLI		İKİ (2) RAFLI		KAPILI		KAPILI		KAPI TİPİ	SÜRGÜLÜ KAPILAR VE ÇEKMECELER		€		
			TCLR-7		TCS2-7		TCD-7		TCDP-7			SAĞDA			SOLDA	
			TCS1-7		TCS2-7		TCD-7		TCDP-7			TCDDR3R-7	TCDDR3L-7			
600x700x850	19093432	-	19093451	-	19093470	-	-	-	-	-	-	-	-	-		
700x700x850	19093433	-	19093452	-	19093471	-	-	-	-	-	-	-	-	-		
800x700x850	19093434	-	19093453	-	19093472	-	19093489	-	-	-	Menteşeli	-	-	-		
900x700x850	19093435	-	19093454	-	19093473	-	-	-	-	-	-	-	-	-		
1.000x700x850	19093436	-	19093455	-	19093474	-	19093490	-	19093500	-	Sürgülü	-	-	-		
1.100x700x850	19093437	-	19093456	-	19093475	-	-	-	-	-	-	-	-	-		
1.200x700x850	19093438	-	19093457	-	19093476	-	19093491	-	19093501	-	Sürgülü	-	-	-		
1.300x700x850	19093439	-	19093458	-	19093477	-	-	-	-	-	-	-	-	-		
1.400x700x850	19093440	-	19093459	-	19093478	-	19093492	-	19093502	-	Sürgülü	19093602	19093608	-		
1.500x700x850	19093441	-	19093460	-	19093479	-	-	-	-	-	-	-	-	-		
1.600x700x850	19093442	-	19093461	-	19093480	-	19093493	-	19093503	-	Sürgülü	19093603	19093609	-		
1.700x700x850	19093443	-	19093462	-	19093481	-	-	-	-	-	-	-	-	-		
1.800x700x850	19093444	-	19093463	-	19093482	-	19093494	-	19093504	-	Sürgülü	19093604	19093610	-		
1.900x700x850	19093445	-	19093464	-	19093483	-	-	-	-	-	-	-	-	-		
2.000x700x850	19093446	-	19093465	-	19093484	-	19093495	-	19093505	-	Sürgülü	19093605	19093611	-		
2.200x700x850	19093447	-	19093466	-	19093485	-	19093496	-	19093506	-	Sürgülü	19093606	19093612	-		
2.400x700x850	19093448	-	19093467	-	19093486	-	19093497	-	19093507	-	Sürgülü	19093607	19093613	-		
2.600x700x850	19093449	-	19093468	-	19093487	-	19093498	-	19093508	-	Sürgülü	-	-	-		
2.800x700x850	19093450	-	19093469	-	19093488	-	19093499	-	19093509	-	Sürgülü	-	-	-		

Wall-mounted tables with bowl



Uzunluğu özelleştirme seçeneği.



TWDDR3R-B1L-614



Seçeneklere göz atın

- AISI-304 18/10 paslanmaz çelikten üretilmiş, saten kaplamalı ve omegalar ile güçlendirilmiş üst tabla.
- 100 x 15 mm'lik arka pervaz ve tamamen kaynak edilmiş, yuvarlak köşeli, 50 mm'lik ön kenar.
- 500 x 400 x 250 mm kaynaklanmış küvet.
- 40 x 40 mm kare paslanmaz çelik ayaklar.
- Zeminlerde sağlıklı yarıçapı korumak için arka ayaklar 40 mm geriye çekilmiştir.
- Yüksekliği ayarlanabilir paslanmaz ayaklara (-10 mm / + 50 mm) sahip 850 mm'lik dolap yüksekliği.
- **Demonte şekilde tedarik edilir (kapılı modeller hariç).**
- **Monte edilmiş şekilde gönderim seçeneği.**
- Kapıda kilit seçeneği.

600 Serisi



GÜÇLENDİRİCİ ÇERÇEVELİ

BİR (1) RAFLI

BOYUTLAR (MM)	KÜVET SAĞDA		KÜVET SOLDA		KÜVET ORTADA		KÜVET SAĞDA		KÜVET ORTADA	
	TWLR-B1R-6	€	TWLR-B1L-6	€	TWLR-B1C-6	€	TWS1-B1R-6	€	TWS1-B1L-6	€
1.000x600x850	19093626	-	19093637	-	-	-	19093678	-	19093689	-
1.200x600x850	19093627	-	19093638	-	-	-	19093679	-	19093690	-
1.400x600x850	19093628	-	19093639	-	-	-	19093680	-	19093691	-
1.500x600x850	19093629	-	19093640	-	19093648	-	19093681	-	19093692	-
1.600x600x850	19093630	-	19093641	-	19093649	-	19093682	-	19093693	-
1.800x600x850	19093631	-	19093642	-	19093650	-	19093683	-	19093694	-
2.000x600x850	19093632	-	19093643	-	19093651	-	19093684	-	19093695	-
2.200x600x850	19093633	-	19093644	-	-	-	19093685	-	19093696	-
2.400x600x850	19093634	-	19093645	-	-	-	19093686	-	19093697	-
2.600x600x850	19093635	-	19093646	-	-	-	19093687	-	19093698	-
2.800x600x850	19093636	-	19093647	-	-	-	19093688	-	19093699	-



SÜRGÜLÜ KAPILI

SÜRGÜLÜ KAPILI VE ÇEKMECELİ

BOYUTLAR (mm)	KÜVET SAĞDA		KÜVET SOLDA		KÜVET ORTADA		KÜVET SAĞDA		KÜVET SOLDA	
	TWD-B1R-6	€	TWD-B1L-6	€	TWD-B1C-6	€	TWDDR3L-B1R-6	€	TWDDR3R-B1L-6	€
1.000x600x850	19093730	-	19093740	-	-	-	-	-	-	-
1.200x600x850	19093731	-	19093741	-	-	-	-	-	-	-
1.400x600x850	19093732	-	19093742	-	-	-	19093776	-	19093782	-
1.600x600x850	19093733	-	19093743	-	19093750	-	19093777	-	19093783	-
1.800x600x850	19093734	-	19093744	-	19093751	-	19093778	-	19093784	-
2.000x600x850	19093735	-	19093745	-	19093752	-	19093779	-	19093785	-
2.200x600x850	19093736	-	19093746	-	-	-	19093780	-	19093786	-
2.400x600x850	19093737	-	19093747	-	-	-	19093781	-	19093787	-
2.600x600x850	19093738	-	19093748	-	-	-	-	-	-	-
2.800x600x850	19093739	-	19093749	-	-	-	-	-	-	-



700 Serisi



BOYUTLAR (mm)	GÜÇLENDİRİCİ ÇERÇEVELİ						BİR (1) RAFLI					
	KÜVET SAĞDA		KÜVET SOLDA		KÜVET ORTADA		KÜVET SAĞDA		KÜVET SOLDA		KÜVET ORTADA	
	TWLR-B1R-7	€	TWLR-B1L-7	€	TWLR-B1C-7	€	TWS1-B1R-7	€	TWS1-B1L-7	€	TWS1-B1C-7	€
1.000x700x850	19093652	-	19093663	-	-	-	19093704	-	19093715	-	-	-
1.200x700x850	19093653	-	19093664	-	-	-	19093705	-	19093716	-	-	-
1.400x700x850	19093654	-	19093665	-	-	-	19093706	-	19093717	-	-	-
1.500x700x850	19093655	-	19093666	-	19093674	-	19093707	-	19093718	-	19093726	-
1.600x700x850	19093656	-	19093667	-	19093675	-	19093708	-	19093719	-	19093727	-
1.800x700x850	19093657	-	19093668	-	19093676	-	19093709	-	19093720	-	19093728	-
2.000x700x850	19093658	-	19093669	-	19093677	-	19093710	-	19093721	-	19093729	-
2.200x700x850	19093659	-	19093670	-	-	-	19093711	-	19093722	-	-	-
2.400x700x850	19093660	-	19093671	-	-	-	19093712	-	19093723	-	-	-
2.600x700x850	19093661	-	19093672	-	-	-	19093713	-	19093724	-	-	-
2.800x700x850	19093662	-	19093673	-	-	-	19093714	-	19093725	-	-	-



BOYUTLAR (mm)	SÜRGÜLÜ KAPILI						SÜRGÜLÜ KAPILI VE ÇEKMECELİ			
	KÜVET SAĞDA		KÜVET SOLDA		KÜVET ORTADA		KÜVET SAĞDA		KÜVET SOLDA	
	TWD-B1R-7	€	TWD-B1L-7	€	TWD-B1C-7	€	TWDDR3L-B1R-7	€	TWDDR3R-B1L-7	€
1.000x700x850	19093753	-	19093763	-	-	-	-	-	-	-
1.200x700x850	19093754	-	19093764	-	-	-	-	-	-	-
1.400x700x850	19093755	-	19093765	-	-	-	19093788	-	19093794	-
1.600x700x850	19093756	-	19093766	-	19093773	-	19093789	-	19093795	-
1.800x700x850	19093757	-	19093767	-	19093774	-	19093790	-	19093796	-
2.000x700x850	19093758	-	19093768	-	19093775	-	19093791	-	19093797	-
2.200x700x850	19093759	-	19093769	-	-	-	19093792	-	19093798	-
2.400x700x850	19093760	-	19093770	-	-	-	19093793	-	19093799	-
2.600x700x850	19093761	-	19093771	-	-	-	-	-	-	-
2.800x700x850	19093762	-	19093772	-	-	-	-	-	-	-

Work tables 600 mm high

Uzunluğu özelleştirme seçeneği.



T6CS1-614



Seçeneklere göz atın

- Pişirme cihazlarını desteklemek ve çalışma yüksekliğini 850-900 mm olarak ayarlamak için tasarlanmıştır.
- AISI-304 18/10 paslanmaz çelikten üretilmiş, saten kaplamalı ve omegalar ile güçlendirilmiş üst tabla.
- 100 x 15 mm'lik arka pervaz ve tamamen kaynak edilmiş, yuvarlak köşeli, 50 mm'lik ön kenar.
- 40 x 40 mm kare paslanmaz çelik ayaklar.
- Zeminlerde sağlıklı yarıçapı korumak için arka ayaklar 40 mm geriye çekilmiştir.
- Yüksekliği ayarlanabilir paslanmaz ayaklara (-10 mm / + 50 mm) sahip 600 mm'lik dolap yüksekliği.
- **Montajı yapılmamış halde teslim edilir.**
- **Montajlı halde teslim opsiyonu vardır.**

600 Serisi



DUVAR TEZGAHI

ORTA TEZGAH

BOYUTLAR (mm)	DUVAR TEZGAHI		ORTA TEZGAH	
	GÜÇLENDİRİCİ ÇERÇEVE İLE	€	BİR (1) RAFLI	€
	T6WLR-6		T6WS1-6	
600x600x600	19093996	-	19094015	-
700x600x600	19093997	-	19094016	-
800x600x600	19093998	-	19094017	-
900x600x600	19093999	-	19094018	-
1.000x600x600	19094000	-	19094019	-
1.100x600x600	19094001	-	19094020	-
1.200x600x600	19094002	-	19094021	-
1.300x600x600	19094003	-	19094022	-
1.400x600x600	19094004	-	19094023	-
1.500x600x600	19094005	-	19094024	-
1.600x600x600	19094006	-	19094025	-
1.700x600x600	19094007	-	19094026	-
1.800x600x600	19094008	-	19094027	-
1.900x600x600	19094009	-	19094028	-
2.000x600x600	19094010	-	19094029	-
2.200x600x600	19094011	-	19094030	-
2.400x600x600	19094012	-	19094031	-
2.600x600x600	19094013	-	19094032	-
2.800x600x600	19094014	-	19094033	-

Üst tablalar

- AISI-304 18/10 paslanmaz çelikten üretilmiş, saten kaplamalı ve omegalar ile güçlendirilmiş üst tabla.

- 100 x 15 mm arka sırt ve tamamen kaynak yapılmış ve yuvarlatılmış 50 mm üst tabla önü.

- Duvar braketlerine monte edilmek üzere tasarlanmıştır.



TTC-714



Seçeneklere göz atın

Düz tablalar

Uzunluğu özelleştirme seçeneği.

600 Serisi



BOYUTLAR (mm)	DUVAR	€	ORTA	€
	TTW-6		TTC-6	
600x600	19093823	-	19093800	-
700x600	19093824	-	19093801	-
800x600	19093825	-	19093802	-
900x600	19093826	-	19093803	-
1.000x600	19093827	-	19093804	-
1.100x600	19093828	-	19093805	-
1.200x600	19093829	-	19093806	-
1.300x600	19093830	-	19093807	-
1.400x600	19093831	-	19093808	-
1.500x600	19093832	-	19093809	-
1.600x600	19093833	-	19093810	-
1.700x600	19093834	-	19093811	-
1.800x600	19093835	-	19093812	-
1.900x600	19093836	-	19093813	-
2.000x600	19093837	-	19093814	-
2.100x600	19093838	-	19093815	-
2.200x600	19093839	-	19093816	-
2.300x600	19093840	-	19093817	-
2.400x600	19093841	-	19093818	-
2.500x600	19093842	-	19093819	-
2.600x600	19093843	-	19093820	-
2.700x600	19093844	-	19093821	-
2.800x600	19093845	-	19093822	-

700 Serisi



BOYUTLAR (mm)	DUVAR	€	ORTA	€
	TTW-7		TTC-7	
600x700	19093869	-	19093846	-
700x700	19093870	-	19093847	-
800x700	19093871	-	19093848	-
900x700	19093872	-	19093849	-
1.000x700	19093873	-	19093850	-
1.100x700	19093874	-	19093851	-
1.200x700	19093875	-	19093852	-
1.300x700	19093876	-	19093853	-
1.400x700	19093877	-	19093854	-
1.500x700	19093878	-	19093855	-
1.600x700	19093879	-	19093856	-
1.700x700	19093880	-	19093857	-
1.800x700	19093881	-	19093858	-
1.900x700	19093882	-	19093859	-
2.000x700	19093883	-	19093860	-
2.100x700	19093884	-	19093861	-
2.200x700	19093885	-	19093862	-
2.300x700	19093886	-	19093863	-
2.400x700	19093887	-	19093864	-
2.500x700	19093888	-	19093865	-
2.600x700	19093889	-	19093866	-
2.700x700	19093890	-	19093867	-
2.800x700	19093891	-	19093868	-



TTW-B1C-614



Seçeneklere göz atın

Küvetli tablalar

- 500 x 400 x 250 mm kaynaklanmış küvet.



Uzunluğu özelleştirme seçeneği.

600 Serisi

BOYUTLAR (mm)	KÜVET SAĞDA TTW-B1R-6	€	KÜVET SOLDA TTW-B1L-6	€	KÜVET ORTADA TTW-B1C-6	€
1.000x600	19093892	-	19093903	-	19093914	-
1.200x600	19093893	-	19093904	-	19093915	-
1.400x600	19093894	-	19093905	-	19093916	-
1.500x600	19093895	-	19093906	-	19093917	-
1.600x600	19093896	-	19093907	-	19093918	-
1.800x600	19093897	-	19093908	-	19093919	-
2.000x600	19093898	-	19093909	-	19093920	-
2.200x600	19093899	-	19093910	-	19093921	-
2.400x600	19093900	-	19093911	-	19093922	-
2.600x600	19093901	-	19093912	-	19093923	-
2.800x600	19093902	-	19093913	-	19093924	-

700 Serisi

BOYUTLAR (mm)	KÜVET SAĞDA TTW-B1R-7	€	KÜVET SOLDA TTW-B1L-7	€	KÜVET ORTADA TTW-B1C-7	€
1.000x700	19093925	-	19093936	-	19093947	-
1.200x700	19093926	-	19093937	-	19093948	-
1.400x700	19093927	-	19093938	-	19093949	-
1.500x700	19093928	-	19093939	-	19093950	-
1.600x700	19093929	-	19093940	-	19093951	-
1.800x700	19093930	-	19093941	-	19093952	-
2.000x700	19093931	-	19093942	-	19093953	-
2.200x700	19093932	-	19093943	-	19093954	-
2.400x700	19093933	-	19093944	-	19093955	-
2.600x700	19093934	-	19093945	-	19093956	-
2.800x700	19093935	-	19093946	-	19093957	-



Duvar braketleri

- Paslanmaz çelikten üretilmiştir
- 600 x 600 mm ve büyük kapasiteli eviyeler hariç 600/700 serisi tablalarla ve eviyelerle uyumludur.

AÇIKLAMA	MODEL	KOD	€/UNIT
Wall bracket	C-6	19092785	-
Bracket with leg	CP-6	19092786	-

Çekmeceli duvar tezgahları



Seçeneklere göz atın

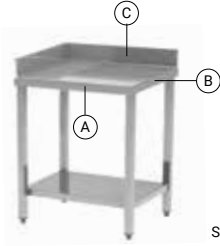
- Üç (3) çekmeceli modüllü kapalı yapı.
- Mükemmel stabilite sağlayan omegalarla güçlendirilmiş alt taban.
- Frenli teleskopik kılavuzlarla donatılmış çıkarılabilir çekmeceler.
- Çekmecenin kullanım ölçüleri 304 x 435 x 105 mm.

- Yüksekliği ayarlanabilir paslanmaz ayaklara (-10 mm / + 50 mm) sahip 850 mm'lik dolap yüksekliği.

-Monte edilmiş şekilde tedarik edilir.

SERİ	MODEL	KOD	BOYUTLAR (mm)	ÇEKMECELER	€
600	TWDR3-65	19094112	500x600x850	3	-
700	TWDR3-75	19094113	500x700x850	3	-

Köşe tezgahlar



Seçeneklere göz atın

Raflı

- Paslanmaz çelikten üretilmiş, saten kaplamalı ve omegalar ile güçlendirilmiş raf.
- Raf montajı dört (4) adet vidanın sabitlenmesiyle gerçekleştirilir.
- Yüksekliği ayarlanabilir paslanmaz ayaklara sahip 850 mm'lik dolap yüksekliği. (-10 mm / + 50 mm).

- Hazneli model (T90WS1-B1): 400 x 400 x 250 ölçülerinde kaynaklı hazne

- Demonte şekilde tedarik edilir.

- Monte edilmiş şekilde gönderim seçeneği.

- Ø 33 mm musluk deliği opsiyonu, yalnızca C tarafında uygulanır.

BOYUTLAR (mm)		MODEL	TEK (1) RAFLI	€	MODEL	KÜBA VE BİR (1) RAFLI İLE	€	MODEL	İKİ (2) RAFLI	€
A	B									
600	600	T90WS1-66	19094114	-	T90WS1-B1-66	19115414	-	T90WS2-66	19094118	-
700	700	T90WS1-77	19094115	-	T90WS1-B1-77	19115415	-	T90WS2-77	19094119	-
600	700	T90WS1-67	19094116	-	T90WS1-B1-67	19115416	-	T90WS2-67	19094120	-
700	600	T90WS1-76	19094117	-	T90WS1-B1-76	19115417	-	T90WS2-76	19094121	-



Seçeneklere göz atın

Kapılı

- Kapılar içeren kapalı yapı.
- Mükemmel stabilite sağlayan omegalarla güçlendirilmiş alt taban.
- Yüksekliği ayarlanabilir paslanmaz ayaklara (-10 mm / + 50 mm) sahip 850 mm'lik dolap yüksekliği.

- Monte edilmiş şekilde tedarik edilir.

- Kapıda kilit seçeneği.

SERİ	MODEL	KOD	BOYUTLAR (mm)	€
600	T90WD-6	19094122	1.000x1.000x600x850	-
700	T90WD-7	19094123	1.000x1.000x700x850	-

Çöp tezgahları



Seçeneklere göz atın

- AISI-304 18/10 paslanmaz çelikten üretilmiş, saten kaplamalı ve omegalar ile güçlendirilmiş üst tabla.
- Atıkları doğrudan tezgahın altında bulunan bir çöp kutusuna (dahil değildir) atmak için maksimum 460 mm çapa sahip kauçuk halkalı sıyırma deliği.
- 100 x 15 mm arka sırt ve tamamen kaynak yapılmış ve yuvarlatılmış 50 mm üst tabla önü.

- 40 x 40 mm kare paslanmaz çelik ayaklar.
- Zeminlerde sağlıklı yarıçapı korumak için arka ayaklar 40 mm geriye çekilmiştir.
- Yüksekliği ayarlanabilir paslanmaz ayaklara (-10 mm / + 50 mm) sahip 850 mm'lik dolap yüksekliği.
- **Monte edilmiş şekilde tedarik edilir.**

SERİ	MODEL	KOD	BOYUTLAR (mm)	€
600	TWD-R-67	19094110	700x600x850	-
700	TWD-R-77	19094111	700x700x850	-

Geri dönüşüm tezgahları

- Atıkları sınıflandırmak için tasarlanmıştır.
- AISI-304 18/10 paslanmaz çelikten üretilmiş, saten kaplamalı ve omegalar ile güçlendirilmiş üst tabla.
- 40 x 40 mm kare paslanmaz çelik ayaklar.

- Kauçuk halkaları yerleştirmek için Ø195 mm delikler.
- Atıkları doğrudan tezgahın altında bulunan bir çöp kutusuna (dahil değildir) atmak için maksimum 460 mm çapa sahip kauçuk halkalar (dahil değildir) .

- Yüksekliği ayarlanabilir paslanmaz ayaklara (-10 mm / + 50 mm) sahip 850 mm'lik dolap yüksekliği.
- **Demonte şekilde tedarik edilir.**
- **Monte edilmiş şekilde gönderim seçeneği.**



Seçeneklere göz atın



Seçeneklere göz atın

Duvar

MODEL	KOD	BOYUTLAR (mm)	DELİKLER	€
YETİŞKİNLER				
TWLR-R-612	19094126	1.200x600x850	2	-
TWLR-R-617	19094127	1.700x600x850	3	-
ÇOCUKLAR <i>kids</i>				
TWLR-R-K-612	19094260	1.200x600x700	2	-
TWLR-R-K-617	19094261	1.700x600x700	3	-

Orta

MODEL	KOD	BOYUTLAR (mm)	DELİKLER	€
YETİŞKİNLER				
TCLR-R-612	19094124	1.200x600x850	2	-
TCLR-R-617	19094125	1.700x600x850	3	-
ÇOCUKLAR <i>kids</i>				
TCLR-R-K-612	19094258	1.200x600x700	2	-
TCLR-R-K-617	19094259	1.700x600x700	3	-



Kauçuk halka

- Konteynerin tanımlanmasını kolaylaştıran Ø162 mm çıkarılabilir kauçuk iç halka.
- Kolayca temizlenebilir ve dezenfekte edilebilir.

MODEL	KOD	RENK	€
R-Y232	19092787	Sarı	-
R-B232	19092788	Mavi	-
R-R232	19092789	Kırmızı	-
R-G232	19092790	Yeşil	-

Tezgaah üstü raflar

Uzunluğu özelleştirme seçeneği.



F2H-313



Seçeneklere göz atın

- Saten kaplamalı çelikten üretilmiştir.
- Birleştirme braketlerinin yerleştirileceği tablada küçük delikler açarak montajı kolayca yapılabilir.
- Her tip çalışma tezgahına monte edilebilir.
- **Demonte şekilde tedarik edilir.**

Basit

TEZGAH BOYUTU (mm)	BOYUTLAR (mm)	NÖTR	€	Hz	VOLTAJ	HALOJEN IŞIK VE ISI	GÜÇ (W)	€	SICAK SERAMİK	GÜÇ (W)	€
		F1N-3				F1H-3			F1C-3		
1.000	700x350x400	19094128	-	50/60	230V 1N	-	-	-	-	-	-
1.200	900x350x400	19094129	-	50/60	230V 1N	19094138	600	-	19094147	500	-
1.400	1.100x350x400	19094130	-	50/60	230V 1N	19094139	600	-	19094148	500	-
1.600	1.300x350x400	19094131	-	50/60	230V 1N	19094140	900	-	19094149	750	-
1.800	1.500x350x400	19094132	-	50/60	230V 1N	19094141	900	-	19094150	750	-
2.000	1.700x350x400	19094133	-	50/60	230V 1N	19094142	1.200	-	19094151	1.000	-
2.200	1.900x350x400	19094134	-	50/60	230V 1N	19094143	1.200	-	19094152	1.000	-
2.400	2.100x350x400	19094135	-	50/60	230V 1N	19094144	1.500	-	19094153	1.250	-
2.600	2.300x350x400	19094136	-	50/60	230V 1N	19094145	1.500	-	19094154	1.250	-
2.800	2.500x350x400	19094137	-	50/60	230V 1N	19094146	1.800	-	19094155	1.500	-

Çift

TEZGAH BOYUTU (mm)	BOYUTLAR (mm)	NÖTR	€	Hz	VOLTAJ	HALOJEN IŞIK VE ISI	GÜÇ (W)	€	SICAK SERAMİK	GÜÇ (W)	€
		F2N-3				F2H-3			F2C-3		
1.000	700x350x700	19094156	-	-	-	-	-	-	-	-	-
1.200	900x350x700	19094157	-	50/60	230V 1N	19094166	1.200	-	19094175	1.000	-
1.400	1.100x350x700	19094158	-	50/60	230V 1N	19094167	1.200	-	19094176	1.000	-
1.600	1.300x350x700	19094159	-	50/60	230V 1N	19094168	1.800	-	19094177	1.500	-
1.800	1.500x350x700	19094160	-	50/60	230V 1N	19094169	1.800	-	19094178	1.500	-
2.000	1.700x350x700	19094161	-	50/60	230V 1N	19094170	2.400	-	19094179	2.000	-
2.200	1.900x350x700	19094162	-	50/60	230V 1N	19094171	2.400	-	19094180	2.000	-
2.400	2.100x350x700	19094163	-	50/60	230V 1N	19094172	3.000	-	19094181	2.500	-
2.600	2.300x350x700	19094164	-	50/60	230V 1N	19094173	3.000	-	19094182	2.500	-
2.800	2.500x350x700	19094165	-	50/60	230V 1N	19094174	3.600	-	19094183	3.000	-

Lamba şeridi



BOYUTLAR (mm)	Hz	VOLTAJ	MODEL	HALOJEN IŞIK VE ISI	GÜÇ (W)	€	MODEL	SERAMİK ISI	GÜÇ (W)	€
800x150x60	50/60	230V 1N	H-8	19092791	600	-	C-8	19092795	500	-
1.200x150x60	50/60	230V 1N	H-12	19092792	900	-	C-12	19092796	750	-
1.600x150x60	50/60	230V 1N	H-16	19092793	1.200	-	C-16	19092797	1.000	-
2.000x150x60	50/60	230V 1N	H-20	19092794	1.500	-	C-20	19092798	1.250	-

Aksesuarlar



Teleskopik kılavuzlu çekmece takımı

- Paslanmaz çelikten üretilmiştir.
- Frenli teleskopik kılavuzlarla donatılmış çıkarılabilir çekmece.
- Kaynak gerektirmeyen montaj kolaylığı.
- 500 serisi haricindeki tezgahlara monte edilir.

MODEL	KOD	BOYUTLAR (mm)	€
DR1	19092799	460x450x150	-



Çekmece modülü

- Paslanmaz çelikten üretilmiştir.
- Frenli teleskopik kılavuzlarla donatılmış çıkarılabilir çekmece.
- Kaynak gerektirmeyen montaj kolaylığı.
- 500 serisi haricindeki raflı tezgahlara monte edilir.

SERİ	MODEL	KOD	BOYUTLAR (mm)	ÇEKMECELER	€
600	DR2-64	19092800	465x510x600	2	-
	DR3-64	19092801	465x510x600	3	-
700	DR2-74	19092802	465x610x600	2	-
	DR3-74	19092803	465x610x600	3	-



Büyük kapasiteli çekmece modülü

- Ekmek hunisi, çöp poşeti yerleştirme veya diğer uygulamalarda kullanılmak üzere özel olarak tasarlanmıştır.
- Paslanmaz çelikten üretilmiştir.
- Frenli teleskopik kılavuzlarla donatılmış çıkarılabilir çekmece.
- Kaynak gerektirmeyen montaj kolaylığı.
- 500 serisi haricindeki raflı tezgahlara monte edilir.

SERİ	MODEL	KOD	BOYUTLAR (mm)	€
600	DR1-64	19092804	465x510x600	-
700	DR1-74	19092805	465x610x600	-



Çöp için mavna modülü

- Özellikle çöp mavnası olarak kullanılmak üzere tasarlanmıştır.
- Paslanmaz çelikten üretilmiştir.
- Açılır kapanır kapaklı.
- Kaynak gerektirmeyen montaj kolaylığı.
- 500 serisi haricindeki raflı tezgahlara monte edilir.

KAPASİTE	MODEL	KOD	BOYUTLAR (mm)	€
600	WH-6	19106211	400x510x600	-
700	WH-7	19106212	400x610x600	-



Kılavuzlu gövde modülü

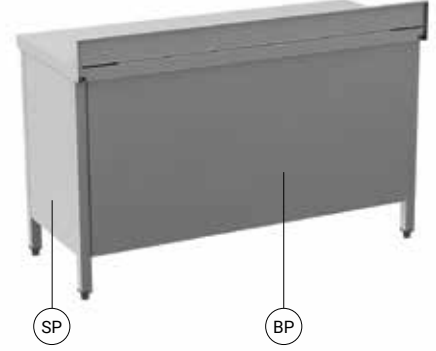
- Paslanmaz çelikten üretilmiştir.
- Kaynak gerektirmeyen montaj kolaylığı.
- 70 mm aralıklı sekiz (8) çift kılavuz.
- 500 serisi haricindeki raflı tezgahlara monte edilir.

KAPASİTE	MODEL	KOD	BOYUTLAR (mm)	€
1xGN 1/1	GS-35	19092806	380x560x590	-
600x400	GS-46	19092807	660x436x596	-

Yan konsol

- Geçiş yollarını korumak ve depolama alanlarını ayırmak için tasarlanmıştır.
- Paslanmaz çelikten üretilmiştir.
- Kaynak gerektirmeyen montaj kolaylığı.
- Rafalı tezgahlara monte edilir.

SERİ	MODEL	KOD	€
500	SP-5	19092808	-
600	SP-6	19092809	-
700	SP-7	19092810	-



Arka konsol

- Geçiş yollarını korumak ve depolama alanlarını ayırmak için tasarlanmıştır.
- Paslanmaz çelikten üretilmiştir.
- Kaynak gerektirmeyen montaj kolaylığı.
- Rafalı tezgahlara monte edilir.

Uzunluğu özelleştirme seçeneği.



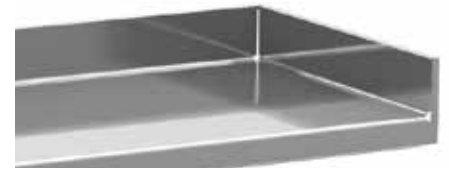
Seçeneklere göz atın

MODEL	TEZGAH BOYUTU (mm)	KOD	€
BP-6	600	19094184	-
BP-7	700	19094185	-
BP-8	800	19094186	-
BP-9	900	19094187	-
BP-10	1.000	19094188	-
BP-11	1.100	19094189	-
BP-12	1.200	19094190	-
BP-13	1.300	19094191	-
BP-14	1.400	19094192	-
BP-15	1.500	19094193	-

MODEL	TEZGAH BOYUTU (mm)	KOD	€
BP-16	1.600	19094194	-
BP-17	1.700	19094195	-
BP-18	1.800	19094196	-
BP-19	1.900	19094197	-
BP-20	2.000	19094198	-
BP-22	2.200	19094199	-
BP-24	2.400	19094200	-
BP-26	2.600	19094201	-
BP-28	2.800	19094202	-

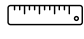
Tezgahlar için ayrılabilir yan sırt

- Herhangi bir tezgaha kolaylıkla monte edilmesi için özel olarak tasarlanmıştır.
- AISI- 304 18/10 paslanmaz çelikten üretilmiştir.



SERİ	MODEL	KOD	KONUM	€
500	TPB-5 R	19092811	Sağ	-
	TPB-5 L	19092812	Sol	-
600	TPB-6 R	19092813	Sağ	-
	TPB-6 L	19092814	Sol	-
700	TPB-7 R	19092815	Sağ	-
	TPB-7 L	19092816	Sol	-

Raflar

 Uzunluğu özelleştirme seçeneği.

- Saten kaplamalı paslanmaz çelikten üretilmiştir.
- En yüksek sağlamlık düzeyi için omegalarla güçlendirilmiştir.

- Sonradan eklenip monte edilebilmesi sayesinde daha iyi alan kullanımı.
- Raf montajı dört (4) adet vidanın sabitlenmesiyle gerçekleştirilir.



NS-614



Seçeneklere göz atın

TEZGAH BOYUTU (mm)	KOD (500 SERİSİ)		KOD (600 SERİSİ)		KOD (700 SERİSİ)	
	NS-5	€	NS-6	€	NS-7	€
600	19094209	-	19094220	-	19094239	-
700	-	--	19094221	-	19094240	-
800	19094210	-	19094222	-	19094241	-
900	-	-	19094223	-	19094242	-
1.000	19094211	-	19094224	-	19094243	-
1.100	-	-	19094225	-	19094244	-
1.200	19094212	-	19094226	-	19094245	-
1.300	-	-	19094227	-	19094246	-
1.400	19094213	-	19094228	-	19094247	-
1.500	19094214	-	19094229	-	19094248	-
1.600	19094215	-	19094230	-	19094249	-
1.700	-	-	19094231	-	19094250	-
1.800	19094216	-	19094232	-	19094251	-
1.900	-	-	19094233	-	19094252	-
2.000	19094217	-	19094234	-	19094253	-
2.200	19094218	-	19094235	-	19094254	-
2.400	19094219	-	19094236	-	19094255	-
2.600	-	-	19094237	-	19094256	-
2.800	-	-	19094238	-	19094257	-

Sıyırma deliği için kapak

- Sıyırma deliğini kapatmak için özel olarak tasarlanmıştır.



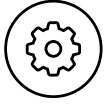
MODEL	KOD	€
RL-232	19092820	-

Tekerlek takımı

- Ø125 mm tekerlekler.
- 40 x 40 mm kare ayaklara monte edilir.



MODEL	KOD	TEKERLEK SAYISI	TEZGAH UZUNLUĞU	€
CK-4	19092817	4	<= 2.000 mm	-
CK-5	19092818	5	kapılı köşe tezgahlar	-
CK-6	19092819	6	> 2.000 mm	-



Seenekler

Montajlı halde teslim opsiyonu vardır.

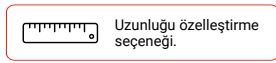
KISALTMA	KOD	BOYUTLAR (mm)	€
A	0201-0001	1.200 mm'ye kadar	-
A	0201-0002	2.000 mm'ye kadar	-
A	0201-0003	2.800 mm'ye kadar	-

Ünite yükseklięi opsiyonu.

KISALTMA	KOD	BOYUTLAR (mm)	€
H9	0202-0001	900 mm (-10/+50)	-

Not: 600 ve 700 mm genişlięindeki eviyeler için geçerlidir.

Uzunluęu özelleştirme seçeneęi.



İstenen uzunluk ölçüsünü, fiyatı ve hemen üstte yer alan model kodunu belirtin.

Üst tablalarda 1,5 mm kalınlık seçeneęi.

KISALTMA	KOD	BOYUTLAR (mm)	€
1,5	0204-0001	1.200 mm'ye kadar	-
1,5	0204-0002	2.000 mm'ye kadar	-
1,5	0204-0003	2.800 mm'ye kadar	-

Paslanmaz elikten güçlendirici omega seçeneęi.

BOYUTLAR (mm)	KISALTMA	ÜST TABLA	€	KISALTMA	BİR (1) RAF	€	KISALTMA	ÜST TABLA VE BİR (1) RAF	€	KISALTMA	ÜST TABLA VE İKİ (2) RAF	€
1.200 mm'ye kadar	ST	0205-0001	-	SS	0205-0006	-	STS	0205-0011	-	ST2S	0205-0016	-
1.600 mm'ye kadar	ST	0205-0002	-	SS	0205-0007	-	STS	0205-0012	-	ST2S	0205-0017	-
2.000 mm'ye kadar	ST	0205-0003	-	SS	0205-0008	-	STS	0205-0013	-	ST2S	0205-0018	-
2.400 mm'ye kadar	ST	0205-0004	-	SS	0205-0009	-	STS	0205-0014	-	ST2S	0205-0019	-
2.800 mm'ye kadar	ST	0205-0005	-	SS	0205-0010	-	STS	0205-0015	-	ST2S	0205-0020	-

Kilit içeren kapı opsiyonu.

KISALTMA	KOD	AÇIKLAMA	€
CR	0206-0001	Bir (1) kilit	-
CR	0206-0002	İki (2) kilit	-
CR	0206-0004	Dört (4) kilit	-

Katlanmış ve üst tablaya kaynaklanmış yan sırt opsiyonu.

KISALTMA	KOD	Yan	€
SPR	0207-0001	Saę	-
SPL	0207-0002	Sol	-
SPRL	0207-0003 *	Saę + Sol	-

* Maksimum uzunluk 2600 mm 'ye kadar.

Ø 33 mm musluk delięi opsiyonu.

KISALTMA	KOD	AÇIKLAMA	€
33R1	0208-0001	Sağda bir (1) delik	-
33L1	0208-0002	Solda bir (1) delik	-
33C1	0208-0003	Ortada bir (1) delik	-

Üst tablada siyah kauçuk halkalı bir (1) adet sıyırma delięi opsiyonu.

KISALTMA	KOD	AÇIKLAMA	€
RR	0209-0001	Sağda halkalı bir (1) delik	-
RL	0209-0002	Solda halkalı bir (1) delik	-
RC	0209-0003	Ortada halkalı bir (1) delik	-
RCR	0209-0004	Sağ ortada halkalı bir (1) delik. 2200 mm'den itibaren üst tablalar için.	-
RCL	0209-0005	Sol ortada halkalı bir (1) delik. 2200 mm'den itibaren üst tablalar için.	-
R	0209-0006	İsteęe uyarlanmış halkalı bir (1) delik.	-

Duvar dolapları



- Profesyonel mutfaklarda mevcut alanı optimize etmek için tasarlanmış dolap.
- Tamamen paslanmaz çelikten imal edilmiştir.
- Basit duvara montaj sistemi. Sabitleme için tüm aksesuarlar dahildir.
- Yüksekliği ayarlanabilen ara raf.
- **Monte edilmiş şekilde tedarik edilir**

Açık



MODEL	KOD	BOYUTLAR (mm)	€
CWS1-410	19092847	1.000x400x600	-
CWS1-412	19092848	1.200x400x600	-
CWS1-414	19092849	1.400x400x600	-
CWS1-416	19092850	1.600x400x600	-
CWS1-418	19092851	1.800x400x600	-

Menteşeli kapılar



MODEL	KOD	BOYUTLAR (mm)	KAPI SAYISI	€
CWHD-45	19092845	500x400x600	1	-
CWHD-410	19092846	1.000x400x600	2	-

Sürgülü kapılar



MODEL	KOD	BOYUTLAR (mm)	€
CWD-410	19092852	1.000x400x600	-
CWD-412	19092853	1.200x400x600	-
CWD-414	19092854	1.400x400x600	-
CWD-416	19092855	1.600x400x600	-
CWD-418	19092856	1.800x400x600	-

Kapılı köşe dolap



- Duvar dolaplarını 90° açılı köşelerde birleştirmek için model.

MODEL	KOD	BOYUTLAR (mm)	€
C90WD-4	19092859	700x400x600	-

Bulaşık süzgeçli ve sürgülü kapılı



- Maks. 280 mm çapında 36 tabak depolama kapasiteli model.

MODEL	KOD	BOYUTLAR (mm)	€
CWDD-410	19092857	1.000x400x600	-
CWDD-412	19092858	1.200x400x600	-

Kova desteği



- Paslanmaz çelikten üretilmiştir.

- Dolapların altına yerleştirmek üzere kovalar için destek (kovalar dahil değildir).

MODEL	KOD	€
GNS-4	19092860	-

DOLAP UZUNLUĞU (mm)	TALEP EDİLECEK DESTEK ADEDİ
500	2
1.000	5
1.200	6
1.400	7
1.600	8
1.800	9

Yüksek dolaplar

Ayaklı dolaplar

- Profesyonel mutfaklarda mevcut alanı optimize etmek için özel olarak tasarlanmıştır.
- Tamamen paslanmaz çelikten imal edilmiştir.
- Güçlendirici omegalara sahip üç (3) adet paslanmaz çelik ara raf.

Orta raf sabittir, diğer ikisinin yüksekliği ayarlanabilir.

Kilit ve anahtar dahildir.

- Monte edilmiş şekilde tedarik edilir.

Menteşeli kapılı



MODEL	KOD	BOYUTLAR (mm)	KAPI SAYISI	€
CSHD-66	19092862	600x600x1.900	1	-
CSHD-610	19092863	1.000x600x1.900	2	-

Sürgülü kapılı



MODEL	KOD	BOYUTLAR (mm)	€
CSD-612	19092864	1.200x600x1.900	-
CSD-614	19092865	1.400x600x1.900	-
CSD-616	19092866	1.600x600x1.900	-

Temizlik dolapları

- Temizlik ürünlerini çalışma alanından gizli tutarak düzenlemek ve tasnif etmek için özel olarak tasarlanmıştır.
- Tamamen paslanmaz çelikten imal edilmiştir.
- Üç (3) adet paslanmaz çelik ara raf ve temizlik gereçlerinin düzenlenmesi ve tasnifi için alan.
- Kilit ve anahtar dahildir.



MODEL	KOD	BOYUTLAR (mm)	KAPI SAYISI	€
CCHD-66	19092874	600x600x1.900	1	-
CCHD-610	19092875	1.000x600x1.900	2	-

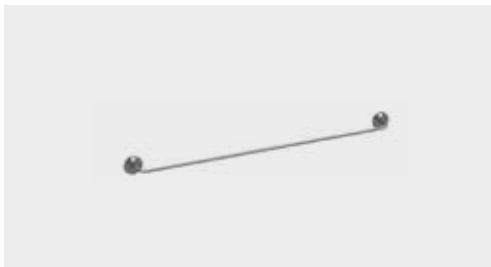


Eğimli çatı

- Dolabın üst kısmında toz ve kir birikmesini önleyen aksesuar.
- Paslanmaz çelikten üretilmiştir.

- Ayaklı dolapların üstüne kolay montaj.

BOYUTLAR (mm)	MODEL	KOD	€
600x600x200	CSHDIP-66	19092867	-
1.000x600x200	CSHDIP-610	19092868	-
1.200x600x200	CSDIP-612	19092871	-
1.400x600x200	CSDIP-614	19092872	-
1.600x600x200	CSDIP-616	19092873	-



Mutfak gereci asma aparatı

- AISI 304 18/10 Ø8 mm paslanmaz çelikten üretilmiştir.

- Duvara sabitlemek için delikli kaynaklı plakalar (dübel ve vidalar dahil).

MODEL	KOD	BOYUTLAR (mm)	€
UH-6	19092861	600x40x40	-



Nötr ve sıcak mobilya kompozisyonları

— Rafly üniteler	477
— Sürgülü kapılı üniteler	478
— Menteşeli kapılı üniteler	479
— Çekmeceli üniteler	480
— Sürgülü kapılı ve çekmeceli üniteler	480
— Sıcak üniteler	483
— Kılavuz gövdeli üniteler	484
— 600 mm yüksekliğe sahip üniteler ..	485
— Köşe üniteler	486
— Atıklar için üniteler	486
— Eviye üniteleri	487
— Tezgahlar	489
— Geri dönüşüm için üniteler	491
— Aksesuarlar	492
— Seçenekler	493

Rafli üniteler

Uzunluğu özelleştirme seçeneği.



TMWS1-614



Seçeneklere göz atın

- AISI-304 18/10 paslanmaz çelikten üretilmiş, saten kaplamalı üst tabla.
- Tamamen kaynak edilmiş, yuvarlak köşeli 50 mm'lik ön kenar ve 100 x 15 mm arka pervaz.
- Ortak veya bağımsız bir tezgah aracılığıyla nötr ve sıcak elemanların geri kalanıyla tamamen entegre edilebilen, paslanmaz çelikten yapılmış, kapalı yapıya sahip modüler üniteler.

- Mükemmel stabilite sağlayan omegalarla güçlendirilmiş alt taban.
- 850 mm ünite yüksekliği, yüksekliği ayarlanabilir paslanmaz ayaklar (-10 mm / + 50 mm).
- **Monte edilmiş şekilde tedarik edilir.**

600 Serisi



BOYUTLAR (mm)	DUVAR		MERKEZİ		TEZGAHSIZ		AÇIK		AÇIK TEZGAHLAR	
	TMWS1-6	€	TMCS1-6	€	TMS1-6 SE	€	TMPS1-6	€	TMPS1-6 SE	€
600x600x850	19094353	-	19094363	-	19094373	-	19094313	-	19094323	-
800x600x850	19094354	-	19094364	-	19094374	-	19094314	-	19094324	-
1.000x600x850	19094355	-	19094365	-	19094375	-	19094315	-	19094325	-
1.200x600x850	19094356	-	19094366	-	19094376	-	19094316	-	19094326	-
1.400x600x850	19094357	-	19094367	-	19094377	-	19094317	-	19094327	-
1.600x600x850	19094358	-	19094368	-	19094378	-	19094318	-	19094328	-
1.800x600x850	19094359	-	19094369	-	19094379	-	19094319	-	19094329	-
2.000x600x850	19094360	-	19094370	-	19094380	-	19094320	-	19094330	-
2.200x600x850	19094361	-	19094371	-	19094381	-	19094321	-	19094331	-
2.400x600x850	19094362	-	19094372	-	19094382	-	19094322	-	19094332	-

700 Serisi

BOYUTLAR (mm)	DUVAR		MERKEZİ		TEZGAHSIZ		AÇIK		AÇIK	
	TMWS1-7	€	TMCS1-7	€	TMS1-7 SE	€	TMPS1-7	€	TMPS1-7 SE	€
600x700x850	19094383	-	19094393	-	19094403	-	19094333	-	19094343	-
800x700x850	19094384	-	19094394	-	19094404	-	19094334	-	19094344	-
1.000x700x850	19094385	-	19094395	-	19094405	-	19094335	-	19094345	-
1.200x700x850	19094386	-	19094396	-	19094406	-	19094336	-	19094346	-
1.400x700x850	19094387	-	19094397	-	19094407	-	19094337	-	19094347	-
1.600x700x850	19094388	-	19094398	-	19094408	-	19094338	-	19094348	-
1.800x700x850	19094389	-	19094399	-	19094409	-	19094339	-	19094349	-
2.000x700x850	19094390	-	19094400	-	19094410	-	19094340	-	19094350	-
2.200x700x850	19094391	-	19094401	-	19094411	-	19094341	-	19094351	-
2.400x700x850	19094392	-	19094402	-	19094412	-	19094342	-	19094352	-

Sürgülü kapılı üniteler

Uzunluğu özelleştirme seçeneği.



TMWD-614



Seçeneklere göz atın

- AISI-304 18/10 paslanmaz çelikten üretilmiş, saten kaplamalı üst tabla.
- Tamamen kaynak edilmiş, yuvarlak köşeli 50 mm'lik ön kenar ve 100 x 15 mm arka pervaz.
- Ortak veya bağımsız bir tezgah aracılığıyla nötr ve sıcak elemanların geri kalanıyla tamamen entegre edilebilen, paslanmaz çelikten yapılmış, kapalı yapıya sahip modüler üniteler.

- Mükemmel stabilite sağlayan omegalarla güçlendirilmiş alt taban.
- 850 mm ünite yüksekliği, yüksekliği ayarlanabilir paslanmaz ayaklar (-10 mm / + 50 mm).
- **Monte edilmiş şekilde tedarik edilir.**
- **Kapıda kilit seçeneği.**

600 Serisi



BOYUTLAR (mm)	DUVAR		MERKEZİ		TEZGAHSIZ		KÜVETLİ TEZGAHLAR İÇİN		AÇIK			
	TMWD-6	€	TMCD-6	€	TMD-6 SE	€	TMD-6 OB SE	€	TMDP-6	€		
1.000x600x850	19094437	-	19094443	-	19094449	-	19094455	-	19094413	-	19094419	-
1.200x600x850	19094438	-	19094444	-	19094450	-	19094456	-	19094414	-	19094420	-
1.400x600x850	19094439	-	19094445	-	19094451	-	19094457	-	19094415	-	19094421	-
1.600x600x850	19094440	-	19094446	-	19094452	-	19094458	-	19094416	-	19094422	-
1.800x600x850	19094441	-	19094447	-	19094453	-	19094459	-	19094417	-	19094423	-
2.000x600x850	19094442	-	19094448	-	19094454	-	19094460	-	19094418	-	19094424	-

700 Serisi

BOYUTLAR (mm)	DUVAR		MERKEZİ		TEZGAHSIZ		KÜVETLİ TEZGAHLAR İÇİN		AÇIK			
	TMWD-7	€	TMCD-7	€	TMD-7 SE	€	TMD-7 OB SE	€	TMDP-7	€		
1.000x700x850	19094461	-	19094467	-	19094473	-	19094479	-	19094425	-	19094431	-
1.200x700x850	19094462	-	19094468	-	19094474	-	19094480	-	19094426	-	19094432	-
1.400x700x850	19094463	-	19094469	-	19094475	-	19094481	-	19094427	-	19094433	-
1.600x700x850	19094464	-	19094470	-	19094476	-	19094482	-	19094428	-	19094434	-
1.800x700x850	19094465	-	19094471	-	19094477	-	19094483	-	19094429	-	19094435	-
2.000x700x850	19094466	-	19094472	-	19094478	-	19094484	-	19094430	-	19094436	-

Menteşeli kapılı üniteler



TMWHD-68



Seçeneklere göz atın

- AISI-304 18/10 paslanmaz çelikten yapılmış, saten yüzeyli tezgah.
- 100 x 15 mm arka panel ve 50 mm ön kenar, kaynaklanmış köşelerle.
- Modüler eleman, paslanmaz çelikten yapılmış kapalı yapısı ile nötr ve sıcak elemanlarla tamamen entegre olabilen, ortak veya bağımsız tezgahla.
- Daha büyük sağlamlık garantisi için profil ile güçlendirilmiş alt baza.
- Paslanmaz çelik, yükseklik ayarlanabilir ayaklarla 850 mm yükseklik (-10 mm / + 50 mm).
- **Montajlı olarak temin edilir.**
- **Kapı kilidi seçeneği.**



600 SERİ

BOYUTLAR (mm)	DUVARA MONTELI TMWHD-6	€	MERKEZİ TMCHD-6	€	TEZGAHSIZ TMHD-6 SE	€	KASENİN BULUNDUĞU TEZGAHLAR İÇİN TMHD-6 OB SE	€	GEÇİŞ TMCHDP-6	€	TEZGAHSIZ GEÇİŞ TMHDP-6 SE	€
400x600x850	19094497	-	19094501	-	19094505	-	-	-	19094527	-	19094531	-
600x600x850	19094498	-	19094502	-	19094506	-	19094509	-	19094528	-	19094532	-
800x600x850	19094499	-	19094503	-	19094507	-	19094510	-	19094529	-	19094533	-
1.000x600x850	19094500	-	19094504	-	19094508	-	19094511	-	19094530	-	19094534	-

700 SERİ

BOYUTLAR (mm)	DUVARA MONTELI TMWHD-7	€	MERKEZİ TMCHD-7	€	TEZGAHSIZ TMHD-7 SE	€	KASENİN BULUNDUĞU TEZGAHLAR İÇİN TMHD-7 OB SE	€	GEÇİŞ TMCHDP-7	€	TEZGAHSIZ GEÇİŞ TMHDP-7 SE	€
400x700x850	19094512	-	19094516	-	19094520	-	-	-	19094535	-	19094539	-
600x700x850	19094513	-	19094517	-	19094521	-	19094524	-	19094536	-	19094540	-
800x700x850	19094514	-	19094518	-	19094522	-	19094525	-	19094537	-	19094541	-
1.000x700x850	19094515	-	19094519	-	19094523	-	19094526	-	19094538	-	19094542	-

Çekmeceli veya hazneli üniteler



TMWDR3-64



TMWDR1-66



TMWWH-66



Seçeneklere göz atın

- AISI-304 18/10 paslanmaz çelikten üretilmiş, saten kaplamalı üst tabla.
- 100 x 15 mm arka sırt ve tamamen kaynak yapılmış ve yuvarlatılmış 50 mm üst tabla önü.
- Ortak veya bağımsız bir tezgah aracılığıyla nötr ve sıcak elemanların geri kalanıyla tamamen entegre edilebilen, paslanmaz çelikten yapılmış, kapalı yapıya sahip modüler üniteler.

- Mükemmel stabilite sağlayan omegalarla güçlendirilmiş alt taban.
- 850 mm ünite yüksekliği, yüksekliği ayarlanabilir paslanmaz ayaklar (-10 mm / + 50 mm).
- **Monte edilmiş şekilde tedarik edilir.**

3 çekmeceli üniteler

- Üç (3) çekmeceli üniteler.
- Frenli teleskopik kılavuzlarla donatılmış çıkarılabilir çekmeceler.
- Çekmecenin kullanım ölçüleri 304 x 435 x 105 mm.



SERİ	BOYUTLAR (mm)	MODEL	DUVARA MONTELİ	€	MODEL	MERKEZİ	€	MODEL	TEZGAHSIZ	€
600	400x600x850	TMWDR3-64	19094485	-	TMCDR3-64	19094486	-	TMDR3-64 SE	19094487	-
700	400x700x850	TMWDR3-74	19094488	-	TMCDR3-74	19094489	-	TMDR3-74 SE	19094490	-

Büyük kapasiteli çekmeceli üniteler

- Ekmek hunisi, çöp poşeti yerleştirme veya diğer uygulamalarda kullanılmak üzere özel olarak tasarlanmıştır.
- Frenli dört (4) teleskopik kılavuzla donatılmış çıkarılabilir çekmece.



SERİ	BOYUTLAR (mm)	MODEL	DUVAR	€	MODEL	MERKEZİ	€	MODEL	TEZGAHSIZ	€
600	600x600x850	TMWDR1-66	19094491	-	TMCDR1-66	19094492	-	TMDR1-66 SE	19094493	-
700	600x700x850	TMWDR1-76	19094494	-	TMCDR1-76	19094495	-	TMDR1-76 SE	19094496	-

Hazneli üniteler

- Ekmek hunisi, çöp poşeti yerleştirme veya diğer uygulamalarda kullanılmak üzere özel olarak tasarlanmıştır.
- Açılır kapanır kapaklı.



SERİ	BOYUTLAR (mm)	MODEL	DUVAR	€	MODEL	MERKEZ	€	MODEL	TEZGAHSIZ	€
600	600x600x850	TMWWH-66	19106416	-	TMCWH-66	19106418	-	TMWH-66 SE	19106421	-
700	600x700x850	TMWWH-76	19106417	-	TMCWH-76	19106420	-	TMWH-76 SE	19106422	-


Sürgülü kapılı ve çekmeceli üniteler



TMWDDR3R-614



TMWDDR3L-614

 Uzunluğu özelleştirme seçeneği.



Seçeneklere göz atın

- AISI-304 18/10 paslanmaz çelikten üretilmiş, saten kaplamalı üst tabla.
- 100 x 15 mm arka sırt ve tamamen kaynak yapılmış ve yuvarlatılmış 50 mm üst tabla önü.
- Ortak veya bağımsız bir tezgah aracılığıyla nötr ve sıcak elemanların geri kalanıyla tamamen entegre edilebilen, paslanmaz çelikten yapılmış, kapalı yapıya sahip modüler üniteler.
- Mükemmel stabilite sağlayan omegalarla güçlendirilmiş alt taban.

- 850 mm ünite yüksekliği, yüksekliği ayarlanabilir paslanmaz ayaklar (-10 mm / + 50 mm).
- Paslanmaz çelikten üretilmiş, yüksekliği ayarlanabilen ve omegalara ile güçlendirilmiş düz ara raf.
- Üç (3) çekmeceli modül.
- Frenli teleskopik kılavuzlarla donatılmış çıkarılabilir çekmeceler.
- Çekmecenin kullanım ölçüleri 304 x 435 x 105 mm.
- **Monte edilmiş şekilde tedarik edilir.**
- **Kapıda kilit seçeneği.**

Çekmeceler sağ tarafta



600 SERI

BOYUTLAR (mm)	DUVAR		€	MERKEZİ		€	TEZGAHSIZ		€
	TMWDDR3R-6			TMDDR3R-6			TMDDR3R-6 SE		
1.400x600x850	19094579	-	19094585	-	19094591	-			
1.600x600x850	19094580	-	19094586	-	19094592	-			
1.800x600x850	19094581	-	19094587	-	19094593	-			
2.000x600x850	19094582	-	19094588	-	19094594	-			
2.200x600x850	19094583	-	19094589	-	19094595	-			
2.400x600x850	19094584	-	19094590	-	19094596	-			

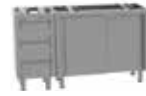
700 SERI

BOYUTLAR (mm)	DUVAR		€	MERKEZİ		€	TEZGAHSIZ		€
	TMWDDR3R-7			TMDDR3R-7			TMDDR3R-7 SE		
1.400x700x850	19094597	-	19094603	-	19094609	-			
1.600x700x850	19094598	-	19094604	-	19094610	-			
1.800x700x850	19094599	-	19094605	-	19094611	-			
2.000x700x850	19094600	-	19094606	-	19094612	-			
2.200x700x850	19094601	-	19094607	-	19094613	-			
2.400x700x850	19094602	-	19094608	-	19094614	-			



Çekmeceler sol tarafta

600 SERİ



BOYUTLAR (mm)	DUVAR	€	MERKEZİ	€	TEZGAHSIZ	€
	TMWDDR3L-6		TMCDR3L-6		TMDDR3L-6 SE	
1.400x600x850	19094543	-	19094549	-	19094555	-
1.600x600x850	19094544	-	19094550	-	19094556	-
1.800x600x850	19094545	-	19094551	-	19094557	-
2.000x600x850	19094546	-	19094552	-	19094558	-
2.200x600x850	19094547	-	19094553	-	19094559	-
2.400x600x850	19094548	-	19094554	-	19094560	-

700 SERİ

BOYUTLAR (mm)	DUVAR	€	MERKEZİ	€	TEZGAHSIZ	€
	TMWDDR3L-7		TMCDR3L-7		TMDDR3L-7 SE	
1.400x700x850	19094561	-	19094567	-	19094573	-
1.600x700x850	19094562	-	19094568	-	19094574	-
1.800x700x850	19094563	-	19094569	-	19094575	-
2.000x700x850	19094564	-	19094570	-	19094576	-
2.200x700x850	19094565	-	19094571	-	19094577	-
2.400x700x850	19094566	-	19094572	-	19094578	-

Sıcak üniteler



TMWH-614



Seçeneklere
göz atın

- AISI-304 18/10 paslanmaz çelikten üretilmiş, saten kaplamalı üst tabla.
- 100 x 15 mm arka sırt ve tamamen kaynak yapılmış ve yuvarlatılmış 50 mm üst tabla önü.
- Ortak veya bağımsız bir tezgah aracılığıyla nötr elemanların geri kalanıyla tamamen entegre edilebilen, paslanmaz çelikten yapılmış, kapalı yapıya sahip modüler üniteler.
- Mükemmel stabilite sağlayan omegalarla güçlendirilmiş alt taban.
- 850 mm ünite yüksekliği, yüksekliği ayarlanabilir paslanmaz ayaklar (-10 mm / + 50 mm).

- Cebri hava ile iç ısıtma. İçeride etkin bir sıcak hava sirkülasyonu sağlayan rezistans-fan sistemi sayesinde hızlı ısıtma.
- Taş yünü ile yalıtım.
- Sıcak rezervde sıcaklığı istenen seviyeye ayarlamak için dijital göstergeli elektronik termostat.
- Sıcak rezervde çalışma sıcaklığı: +30°C ila +90°C.
- **Monte edilmiş şekilde tedarik edilir.**
- **Kilitli kapı seçeneği sunulur.**

600 Serisi



BOYUTLAR (mm)	Hz	VOLTAJ	GÜÇ (W)	DUVAR		MERKEZİ		TEZGAHSIZ	
				TMWH-6	€	TMCH-6	€	TMH-6 SE	€
1.200x600x850	50/60	230V 1N	1.565	19094681	-	19094645	-	19094649	-
1.400x600x850	50/60	230V 1N	1.565	19094682	-	19094646	-	19094650	-
1.600x600x850	50/60	230V 1N	2.600	19094683	-	19094647	-	19094651	-
1.800x600x850	50/60	230V 1N	2.600	19094684	-	19094648	-	19094652	-



BOYUTLAR (mm)	Hz	VOLTAJ	GÜÇ (W)	AÇIK		TEZGAHSIZ AÇIK	
				TMPH-6	€	TMPH-6 SE	€
1200x600x850	50/60	230V 1N	1565	19094663	-	19094667	-
1400x600x850	50/60	230V 1N	2600	19094664	-	19094668	-
1600x600x850	50/60	230V 1N	2600	19094665	-	19094669	-
1800x600x850	50/60	230V 1N	3000	19094666	-	19094670	-

700 Serisi



BOYUTLAR (mm)	Hz	VOLTAJ	GÜÇ (W)	DUVAR		MERKEZİ		TEZGAH-SIZ	
				TMWH-7	€	TMCH-7	€	TMH-7 SE	€
1.200x700x850	50/60	230V 1N	1.565	19094685	-	19094653	-	19094658	-
1.400x700x850	50/60	230V 1N	1.565	19094686	-	19094654	-	19094659	-
1.600x700x850	50/60	230V 1N	2.600	19094687	-	19094655	-	19094660	-
1.800x700x850	50/60	230V 1N	2.600	19094688	-	19094656	-	19094661	-
2.000x700x850	50/60	230V 1N	3.000	19094689	-	19094657	-	19094662	-



BOYUTLAR (mm)	Hz	VOLTAJ	GÜÇ (W)	AÇIK		TEZGAHSIZ AÇIK	
				TMPH-7	€	TMPH-7 SE	€
1.200x700x850	50/60	230V 1N	2.600	19094671	-	19094676	-
1.400x700x850	50/60	230V 1N	2.600	19094672	-	19094677	-
1.600x700x850	50/60	230V 1N	2.600	19094673	-	19094678	-
1.800x700x850	50/60	230V 1N	3.000	19094674	-	19094679	-
2.000x700x850	50/60	230V 1N	3.000	19094675	-	19094680	-

Raf modüllü elemanlar



TMC-78 GN



Seçeneklere göz atın

- AISI-304 18/10 paslanmaz çelikten üretilmiş, saten kaplama ve omegalar ile güçlendirilmiş üst tabla.
- 100 x 15 mm arka sırt ve tamamen kaynak yapılmış ve yuvarlatılmış 50 mm üst tabla önü.
- Ortak veya bağımsız bir tezgah aracılığıyla nötr ve sıcak elemanların geri kalaniyla tamamen entegre edilebilen, paslanmaz çelikten yapılmış, kapalı yapıya sahip modüler üniteler.

- Izgaraları veya kovaları saklamak için tasarlanmıştır.
- Mükemmel stabilite sağlayan omegalarla güçlendirilmiş alt taban.
- 850 mm ünite yüksekliği, yüksekliği ayarlanabilir paslanmaz ayaklar (-10 mm / + 50 mm).
- **Monte edilmiş şekilde tedarik edilir.**

600 SERİ

KAPASİTE	BOYUTLAR (MM)	MODEL	DUVAR	€	MODEL	MERKEZİ	€	MODEL	TEZGAHSIZ	€
1xGN 1/1	400x600x850	TMW-64 GN	19094627	-	TMC-64 GN	19094629	-	TM-64 GN SE	19094631	-
2xGN 1/1	800x600x850	TMW-68 GN	19094628	-	TMC-68 GN	19094630	-	TM-68 GN SE	19094632	-

700 SERİ

KAPASİTE	BOYUTLAR (MM)	MODEL	DUVAR	€	MODEL	MERKEZİ	€	MODEL	TEZGAHSIZ	€
1xGN 1/1	400x700x850	TMW-74 GN	19094633	-	TMC-74 GN	19094637	-	TM-74 GN SE	19094641	-
1x600x400	500x700x850	TMW-75 P	19094634	-	TMC-75 P	19094638	-	TM-75 P SE	19094642	-
2xGN 1/1	800x700x850	TMW-78 GN	19094635	-	TMC-78 GN	19094639	-	TM-78 GN SE	19094643	-
2x600x400	1.000x700x850	TMW-710 P	19094636	-	TMC-710 P	19094640	-	TM-710 P SE	19094644	-

600 mm yükseklikte üniteler



TM6W-612



Uzunluğu özelleştirme seçeneği.



TM6WHD-68



Seçeneklere göz atın

- AISI-304 18/10 paslanmaz çelikten üretilmiş, saten kaplamalı üst tabla.
- 100 x 15 mm arka sırt ve tamamen kaynak yapılmış ve yuvarlatılmış 50 mm üst tabla önü.
- Ortak veya bağımsız bir tezgah aracılığıyla 600 mm yüksekliğe sahip nötr elemanların geri kalanıyla tamamen entegre edilebilen, paslanmaz çelikten yapılmış, kapalı yapıya sahip modüler üniteler.

- Mükemmel stabiliteyi garanti eden omegalarla güçlendirilmiş alt taban.
- Pişirme cihazlarını desteklemek ve çalışma yüksekliğini 850-900 mm olarak ayarlamak için tasarlanmıştır. Yüksekliği ayarlanabilir paslanmaz ayaklara (-10 mm / + 50 mm) sahiptir.
- **Monte edilmiş şekilde tedarik edilir.**
- **Kapıda kilit seçeneği (menteşeli kapılı üniteler).**

Açık üniteler



BOYUTLAR (mm)	DUVAR		MERKEZİ		TEZGAHSIZ	
	TM6W-6 TM6W-7		TM6C-6 TM6C-7		TM6-6 SE TM6-7 SE	
600 SERISI						
600x600x600	19094690	-	19094696	-	19094702	-
800x600x600	19094691	-	19094697	-	19094703	-
1.000x600x600	19094692	-	19094698	-	19094704	-
1.200x600x600	19094693	-	19094699	-	19094705	-
1.400x600x600	19094694	-	19094700	-	19094706	-
1.600x600x600	19094695	-	19094701	-	19094707	-
700 SERISI						
600x700x600	19094708	-	19094714	-	19094720	-
800x700x600	19094709	-	19094715	-	19094721	-
1.000x700x600	19094710	-	19094716	-	19094722	-
1.200x700x600	19094711	-	19094717	-	19094723	-
1.400x700x600	19094712	-	19094718	-	19094724	-
1.600x700x600	19094713	-	19094719	-	19094725	-

Menteşeli kapılı üniteler



BOYUTLAR (mm)	DUVAR		MERKEZİ		TEZGAHSIZ	
	TM6WHD-6 TM6WHD-7		TM6CHD-6 TM6CHD-7		TM6HD-6 SE TM6HD-7 SE	
600 SERISI						
400x600x600	19094726	-	19094730	-	19094734	-
600x600x600	19094727	-	19094731	-	19094735	-
800x600x600	19094728	-	19094732	-	19094736	-
1.000x600x600	19094729	-	19094733	-	19094737	-
700 SERISI						
400x700x600	19094738	-	19094742	-	19094746	-
600x700x600	19094739	-	19094743	-	19094747	-
800x700x600	19094740	-	19094744	-	19094748	-
1.000x700x600	19094741	-	19094745	-	19094749	-

Köşe üniteler



TM90W-6 R



Seçeneklere göz atın

- AISI-304 18/10 paslanmaz çelikten üretilmiş, saten kaplama ve omegalar ile güçlendirilmiş üst tabla.
- 100 x 15 mm arka sırt ve tamamen kaynak yapılmış ve yuvarlatılmış 50 mm üst tabla önü.
- Bağımsız bir tezgah aracılığıyla nötr ve sıcak elemanların geri kalanıyla tamamen entegre edilebilen, paslanmaz çelikten yapılmış, kapalı yapıya sahip modüler üniteler.
- Nötr ve sıcak ünitelerin yanında homojen bir çizgiyi koruyarak köşelerdeki alanı optimize etmek için tasarlanmıştır.

Kapalı tip köşe üniteler

- Başka bir üst tablaya bağlantıyı kolaylaştırmak için bir (1) menteşeli kapı bağlantı modülü içerecek şekilde özel olarak tasarlanmıştır.

- Mükemmel stabilite sağlayan omegalarla güçlendirilmiş alt taban.
- 850 mm ünite yüksekliği, yüksekliği ayarlanabilir paslanmaz ayaklar (-10 mm / + 50 mm).
- **Monte edilmiş şekilde tedarik edilir.**
- **Kapıda kilit seçeneği.**

- Bağlantı modülü üzerinde 500 mm'lik bir genişletmeye sahip bir üst tabla gerekir.
- Düz köşeler.

600 Serisi

MODEL	KOD	BOYUTLAR (mm)	KONUM	€
TM90W-6 R	19094621	1.100x600x850	Right	-
TM90W-6 L	19094622	1.100x600x850	Left	-

700 Serisi

MODEL	KOD	BOYUTLAR (mm)	KONUM	€
TM90W-7 R	19094623	1.200x700x850	Right	-
TM90W-7 L	19094624	1.200x700x850	Left	-

Kapılı köşe üniteler

600 Serisi

MODEL	KOD	BOYUTLAR (mm)	€
TM90WD-6	19094625	1.000x1.000x600x850	-

700 Serisi

MODEL	KOD	BOYUTLAR (mm)	€
TM90WD-7	19094626	1.000x1.000x700x850	-

Çöp üniteleri



Seçeneklere göz atın

- AISI-304 18/10 paslanmaz çelikten üretilmiş, saten kaplamalı üst tabla.
- 100 x 15 mm arka sırt ve tamamen kaynak yapılmış ve yuvarlatılmış 50 mm üst tabla önü.
- Ortak veya bağımsız bir tezgah aracılığıyla nötr ve sıcak elemanların geri kalanıyla tamamen entegre edilebilen, paslanmaz çelikten yapılmış, kapalı yapıya sahip modüler üniteler.

- 850 mm ünite yüksekliği, yüksekliği ayarlanabilir paslanmaz ayaklar (-10 mm / + 50 mm).
- Atıkları doğrudan tezgahın altında bulunan bir çöp kutusuna (dahil değildir) atmak için maksimum 360 mm çapa sahip kauçuk halkalı sıyırma deliği.
- **Monte edilmiş şekilde tedarik edilir.**



SERİ	BOYUTLAR (mm)	MODEL	DUVAR	€	MODEL	MERKEZİ	€	MODEL	TEZGAHSIZ	€
600	600x600x850	TMWD-R-66	19094615	-	TMCD-R-66	19094616	-	TMD-R-66 SE	19094617	-
700	600x700x850	TMWD-R-76	19094618	-	TMCD-R-76	19094619	-	TMD-R-76 SE	19094620	-

Eviyeli üniteler



Seçeneklere göz atın

- Bağımsız bir tezgah aracılığıyla nötr elemanların geri kalanıyla tamamen entegre edilebilen, paslanmaz çelikten yapılmış, kapalı yapıya sahip modüler üniteler.
- Mükemmel stabilite sağlayan omegalarla güçlendirilmiş alt taban.
- 850 mm ünite yüksekliği, yüksekliği ayarlanabilir paslanmaz ayaklar (-10 mm / + 50 mm).
- Tamamen AISI-304 18/10 paslanmaz çelikten üretilmiş, 1 mm kalınlığında ve çevresi su bariyerli üst tablalar.

- Ses geçirmez korumaya sahip derin çekme küvetler.
- Her küvette tahliye vanası ve taşma borusu.
- 100 x 15 mm arka sırt ve tamamen kaynak yapılmış ve yuvarlatılmış 50 mm üst tabla önü.
- **Monte edilmiş şekilde tedarik edilir.**
- **Kapıda kilit seçeneği.**



600 Serisi


MODEL	BOYUTLAR (mm)		KÜVET BOYUTLARI (mm)	KAPILI ÜNİTELER		KAPI TIPI	€	KAPILI ÜNİTELER VE BULAŞIK MAKİNELERİ İÇİN ALAN		€
				D	WD					
SKM-66	600x600		B1	500x400x250	19094750	Menteşeli	-	-	-	-
SKM-610	1.000x600		B1 D1R	400x400x250	19094751	Sürgülü	-	-	-	-
			B1 D1L	400x400x250	19094752	Sürgülü	-	-	-	-
			B2	400x400x250	19094753	Sürgülü	-	-	-	-
SKM-612	1.200x600		B1 D1R	500x400x250	19094754	Sürgülü	-	19094766	Menteşeli	-
			B1 D1L	500x400x250	19094755	Sürgülü	-	19094767	Menteşeli	-
			B2	500x400x250	19094756	Sürgülü	-	-	-	-
SKM-614	1.400x600		B2 D1R	400x400x250	19094757	Sürgülü	-	-	-	-
			B2 D1L	400x400x250	19094758	Sürgülü	-	-	-	-
			B1 D1R	500x400x250	19094759	Sürgülü	-	19094768	Menteşeli	-
			B1 D1L	500x400x250	19094760	Sürgülü	-	19094769	Menteşeli	-
SKM-616	1.600x600		B2 D1R	500x400x250	19094761	Sürgülü	-	-	-	-
			B2 D1L	500x400x250	19094762	Sürgülü	-	-	-	-
SKM-618	1.800x600		B2 D1R	500x400x250	19094763	Sürgülü	-	19094770	Sürgülü	-
			B2 D1L	500x400x250	19094764	Sürgülü	-	19094771	Sürgülü	-
SKM-620	2.000x600		B2 D2RL	500x400x250	19094765	Sürgülü	-	-	-	-



700 Serisi

MODEL	BOYUTLAR (mm)		KÜVET BOYUTLARI (mm)	KAPILI ÜNİTELER	KAPI TİPİ	€	İNİTELER VE BULAŞIK AKINELERİ İÇİN ALAN	KAPI TÜRÜ	€
					D		WD		
SKM-77	700x700		B1	500x500x300	19094772	Menteşeli	-	-	-
SKM-710	1.000x700		B1 D1R	400x500x300	19094773	Sürgülü	-	-	-
			B1 D1L	400x500x300	19094774	Sürgülü	-	-	-
			B2	400x500x300	19094775	Sürgülü	-	-	-
SKM-712	1.200x700		B1 D1R	500x500x300	19094776	Sürgülü	-	19094789	Menteşeli
			B1 D1L	500x500x300	19094777	Sürgülü	-	19094790	Menteşeli
			B2	500x500x300	19094778	Sürgülü	-	-	-
SKM-714	1.400x700		B1 D1R	600x500x300	19094779	Sürgülü	-	19094791	Menteşeli
			B1 D1L	600x500x300	19094780	Sürgülü	-	19094792	Menteşeli
			B2	600x500x300	19094781	Sürgülü	-	-	-
SKM-716	1.600x700		B2 D1R	500x500x300	19094782	Sürgülü	-	-	-
			B2 D1L	500x500x300	19094783	Sürgülü	-	-	-
SKM-718	1.800x700		B2 D1R	500x500x300	19094784	Sürgülü	-	19094793	Sürgülü
			B2 D1L	500x500x300	19094785	Sürgülü	-	19094794	Sürgülü
			B3	500x500x300	19094786	Sürgülü	-	-	-
SKM-720	2.000x700		B2 D1R	600x500x300	19094787	Sürgülü	-	-	-
			B2 D1L	600x500x300	19094788	Sürgülü	-	-	-

Tezgahlar

 Uzunluğu özelleştirme seçeneği.

- AISI-304 18/10 paslanmaz çelikten üretilmiş, saten kaplamalı üst tabla.
- 100 x 15 mm arka sırt ve tamamen kaynak yapılmış ve yuvarlatılmış 50 mm üst kenar.

- Nötr ve sıcak mobilya kompozisyonlarına tezgahsız monte edilmek üzere tasarlanmıştır.



Seçeneklere göz atın

Düz tablalar

600 Serisi



BOYUTLAR (mm)	DUVAR		MERKEZİ	
	MTTW-6	€	MTTC-6	€
600x600	19094903	-	19094880	-
700x600	19094904	-	19094881	-
800x600	19094905	-	19094882	-
900x600	19094906	-	19094883	-
1.000x600	19094907	-	19094884	-
1.100x600	19094908	-	19094885	-
1.200x600	19094909	-	19094886	-
1.300x600	19094910	-	19094887	-
1.400x600	19094911	-	19094888	-
1.500x600	19094912	-	19094889	-
1.600x600	19094913	-	19094890	-
1.700x600	19094914	-	19094891	-
1.800x600	19094915	-	19094892	-
1.900x600	19094916	-	19094893	-
2.000x600	19094917	-	19094894	-
2.100x600	19094918	-	19094895	-
2.200x600	19094919	-	19094896	-
2.300x600	19094920	-	19094897	-
2.400x600	19094921	-	19094898	-
2.500x600	19094922	-	19094899	-
2.600x600	19094923	-	19094900	-
2.700x600	19094924	-	19094901	-
2.800x600	19094925	-	19094902	-

700 Serisi



BOYUTLAR (mm)	DUVAR		MERKEZİ	
	MTTW-7	€	MTTC-7	€
600x700	19094949	-	19094926	-
700x700	19094950	-	19094927	-
800x700	19094951	-	19094928	-
900x700	19094952	-	19094929	-
1.000x700	19094953	-	19094930	-
1.100x700	19094954	-	19094931	-
1.200x700	19094955	-	19094932	-
1.300x700	19094956	-	19094933	-
1.400x700	19094957	-	19094934	-
1.500x700	19094958	-	19094935	-
1.600x700	19094959	-	19094936	-
1.700x700	19094960	-	19094937	-
1.800x700	19094961	-	19094938	-
1.900x700	19094962	-	19094939	-
2.000x700	19094963	-	19094940	-
2.100x700	19094964	-	19094941	-
2.200x700	19094965	-	19094942	-
2.300x700	19094966	-	19094943	-
2.400x700	19094967	-	19094944	-
2.500x700	19094968	-	19094945	-
2.600x700	19094969	-	19094946	-
2.700x700	19094970	-	19094947	-
2.800x700	19094971	-	19094948	-

Çift orta düz üst tezgah



1200 Serisi

MODEL	KOD	BOYUTLAR (mm)	€
MTTC-1214	19094795	1.400x1.200	-
MTTC-1216	19094796	1.600x1.200	-
MTTC-1218	19094797	1.800x1.200	-
MTTC-1220	19094798	2.000x1.200	-
MTTC-1222	19094799	2.200x1.200	-
MTTC-1224	19094800	2.400x1.200	-
MTTC-1226	19094801	2.600x1.200	-
MTTC-1228	19094802	2.800x1.200	-

1300 Serisi

MODEL	KOD	BOYUTLAR (mm)	€
MTTC-1314	19094803	1.400x1.300	-
MTTC-1316	19094804	1.600x1.300	-
MTTC-1318	19094805	1.800x1.300	-
MTTC-1320	19094806	2.000x1.300	-
MTTC-1322	19094807	2.200x1.300	-
MTTC-1324	19094808	2.400x1.300	-
MTTC-1326	19094809	2.600x1.300	-
MTTC-1328	19094810	2.800x1.300	-

Küvetli tezgahlar

- 500 x 400 x 250 mm kaynaklanmış küvet.

600 Serisi



BOYUTLAR (mm)	KÜVET SAĞDA MTTW-B1R-6	€	KÜVET SOLDA MTTW-B1L-6	€	KÜVET ORTADA MTTW-B1C-6	€
1.000x600	19094972	-	19094983	-	19094994	-
1.200x600	19094973	-	19094984	-	19094995	-
1.400x600	19094974	-	19094985	-	19094996	-
1.500x600	19094975	-	19094986	-	19094997	-
1.600x600	19094976	-	19094987	-	19094998	-
1.800x600	19094977	-	19094988	-	19094999	-
2.000x600	19094978	-	19094989	-	19095000	-
2.200x600	19094979	-	19094990	-	19095001	-
2.400x600	19094980	-	19094991	-	19095002	-
2.600x600	19094981	-	19094992	-	19095003	-
2.800x600	19094982	-	19094993	-	19095004	-

700 Serisi

BOYUTLAR (mm)	KÜVET SAĞDA MTTW-B1R-7	€	KÜVET SOLDA MTTW-B1L-7	€	KÜVET ORTADA MTTW-B1C-7	€
1.000x700	19095005	-	19095016	-	19095027	-
1.200x700	19095006	-	19095017	-	19095028	-
1.400x700	19095007	-	19095018	-	19095029	-
1.500x700	19095008	-	19095019	-	19095030	-
1.600x700	19095009	-	19095020	-	19095031	-
1.800x700	19095010	-	19095021	-	19095032	-
2.000x700	19095011	-	19095022	-	19095033	-
2.200x700	19095012	-	19095023	-	19095034	-
2.400x700	19095013	-	19095024	-	19095035	-
2.600x700	19095014	-	19095025	-	19095036	-
2.800x700	19095015	-	19095026	-	19095037	-

Soğutmalı tezgahlar için omega takviyeler

- Paslanmaz çelikten üretilmiştir.

- Modüler kompozisyonlarda hizalama için tezgahsız soğutmalı tezgahlara monte etmek içindir.

MODEL	KOD	UYGUN OLDUĞU TEZGAHLAR	€
R-ACP	19095383	GN ACP soğutmalı tezgahlar	-
R-CCP-G	19095384	GN CCP soğutmalı tezgahlar	-
R-CCP-S	19095385	Snack CCP soğutmalı tezgahlar	-

UYUMLU OLDUĞU SOĞUTMALI TEZGAHLARIN UZUNLUĞU (mm)	ADET
<2.000	3
>=2.000	4

Geri dönüşüm üniteleri




Seçeneklere
göz atın

- AISI-304 18/10 paslanmaz çelikten üretilmiş, saten kaplamalı üst tabla.
- 100 x 15 mm arka sırt ve tamamen kaynak yapılmış ve yuvarlatılmış 50 mm üst tabla önü.
- Paslanmaz çelikten yapılmış kapalı yapıya sahip ünite.
- 850 mm ünite yüksekliği, yüksekliği ayarlanabilir paslanmaz ayaklar (-10 mm / + 50 mm).


- Atıkları sınıflandırmak için tasarlanmıştır.
- Kauçuk halkaları yerleştirmek için Ø195 mm delikler.
- Atıkları doğrudan tezgahın altında bulunan çöp kutularına (dahil değildir) atmak için maksimum 360 mm çapa sahip kauçuk halkalar (dahil değildir).
- **Monte edilmiş şekilde tedarik edilir.**



Duvar

MODEL	KOD	BOYUTLAR (mm)	DELİKLER	€
YETİŞKİNLER				
TMW-R-612	19094813	1.200x600x850	2	-
TMW-R-618	19094814	1.800x600x850	3	-
ÇOCUKLAR 				
TMW-R-K-612	19094817	1.200x600x700	2	-
TMW-R-K-618	19094818	1.800x600x700	3	-

Merkezi

MODEL	KOD	BOYUTLAR (mm)	DELİKLER	€
YETİŞKİNLER				
TMC-R-612	19094811	1.200x600x850	2	-
TMC-R-618	19094812	1.800x600x850	3	-
ÇOCUKLAR 				
TMC-R-K-612	19094815	1.200x600x700	2	-
TMC-R-K-618	19094816	1.800x600x700	3	-



Kauçuk halka

- Konteynerin tanımlanmasını kolaylaştıran Ø162 mm çıkarılabilir kauçuk iç halka.
- Kolayca temizlenebilir ve dezenfekte edilebilir.

MODEL	KOD	RENK	€
R-Y232	19092787	Sarı	-
R-B232	19092788	Mavi	-
R-R232	19092789	Kırmızı	-
R-G232	19092790	Yeşil	-

Aksesuarlar

Sıyırma deliği için kapak

- Sıyırma deliğini kapatmak için özel olarak tasarlanmıştır.



MODEL	KOD	€
RL-232	19092820	-

Tekerlek takımı

- Ø125 mm tekerlekler.

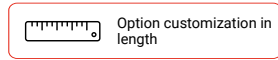


MODEL	KOD	TEKERLEK SAYISI	TEZGAH UZUNLUĞU	€
CMK-4	19092830	4	<= 2.000 mm	-
CMK-5	19092831	5	Kapalı tip köşe üniteler	-
CMK-6	19092832	6	> 2.000 mm	-

Süpürgelikler

- Paslanmaz çelikten üretilmişlerdir ve montajları kolaydır.

Nötr ve sıcak üniteler için



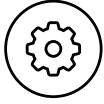
MODEL	KOD	BOYUTLAR (mm)	€
PF-4	19094819	400	-
PF-5	19094820	500	-
PF-6	19094821	600	-
PF-8	19094822	800	-
PF-10	19094823	1.000	-
PF-12	19094824	1.200	-
PF-14	19094825	1.400	-
PF-16	19094826	1.600	-
PF-18	19094827	1.800	-
PF-20	19094828	2.000	-
PF-22	19092779	2.200	-
PF-24	19095040	2.400	-
SF-6	19092843	yan 600 mm	-
SF-7	19092844	yan 700 mm	-
PF-90WD	19095380	Kapalı tip köşe üniteler	-
PF-90W	19095381	Kapalı köşe üniteler - sol veya sağ tezgah	-

Concept soğutmalı tezgahlar için

MODEL	KOD	UYGULANIR	€
PF-CC-2G	19092833	Soğutmalı tezgahlar Concept GN 2 kapılı	-
PF-CC-3G	19092834	Soğutmalı tezgahlar Concept GN 3 kapılı	-
PF-CC-4G	19092835	Soğutmalı tezgahlar Concept GN 4 kapılı	-
PF-CC-2G R	19092836	Soğutmalı tezgahlar Concept GN 2 uzaktan kapılı	-
PF-CC-3G R	19092837	Soğutmalı tezgahlar Concept GN 3 uzaktan kapılı	-
PF-CC-4G R	19092838	Soğutmalı tezgahlar Concept GN 4 uzaktan kapılı	-
PF-CC-2S	19107247	Soğutmalı tezgahlar Concept Snack 2 kapılı	-
PF-CC-3S	19092839	Soğutmalı tezgahlar Concept Snack 3 kapılı	-
PF-CC-4S	19092840	Soğutmalı tezgahlar Concept Snack 4 kapılı	-
PF-CC-2S R	19092841	Soğutmalı tezgahlar Concept Snack 2 uzaktan kapılı	-
PF-CC-3S R	19092842	Soğutmalı tezgahlar Concept Snack 3 uzaktan kapılı	-
PF-CC-4S R	19107248	Soğutmalı tezgahlar Concept Snack 4 uzaktan kapılı	-
SF-G	19107249	Soğutmalı tezgahların yan pervazı Concept GN	-
SF-S	19107251	Soğutmalı tezgahların yan pervazı Concept Snack	-

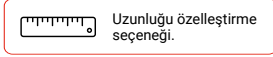
Advance soğutmalı tezgahlar için

MODEL	CODE	APPLIES TO	€
PF-AC-2G	19095562	Advance GN 2 kapılı soğutmalı tezgahlar	-
PF-AC-3G	19095563	Advance GN 3 kapılı soğutmalı tezgahlar	-
PF-AC-4G	19095564	Advance GN 4 kapılı soğutmalı tezgahlar	-
SF-A	19107252	Soğutmalı tezgahların yan pervazı Advance GN	-



Seenekler

Uzunluęu zelleřtirme seeneęi.



İstenen uzunluk lusunu, fiyatı ve hemen stte yer alan model kodunu belirtin.

st tablalarda 1,5 mm kalınlık seeneęi.

KISALTIMA	KOD	BOYUTLAR (mm)	€
1,5	0204-0001	Up to 1.200 mm	-
1,5	0204-0002	Up to 2.000 mm	-
1,5	0204-0003	Up to 2.800 mm	-

Paslanmaz elikten gclendirici omega seeneęi.

BOYUTLAR (mm)	KISALTIMA	ST TABLA	€	KISALTIMA	BİR (1) RAF	€	KISALTIMA	ST TABLA VE BİR (1) RAF	€	KISALTIMA	ST TABLA VE İKİ (2) RAF	€
1.200 mm'ye kadar	ST	0205-0001	-	SS	0205-0006	-	STS	0205-0011	-	ST2S	0205-0016	-
1.600 mm'ye kadar	ST	0205-0002	-	SS	0205-0007	-	STS	0205-0012	-	ST2S	0205-0017	-
2.000 mm'ye kadar	ST	0205-0003	-	SS	0205-0008	-	STS	0205-0013	-	ST2S	0205-0018	-
2.400 mm'ye kadar	ST	0205-0004	-	SS	0205-0009	-	STS	0205-0014	-	ST2S	0205-0019	-

Kilit ieren kapı opsiyonu.

KISALTIMA	KOD	AIKLAMA	€
CR	0206-0001	Bir (1) kilit	-
CR	0206-0002	İki (2) kilit	-
CR	0206-0004	Drt (4) kilit	-

Katlanmıř ve st tablaya kaynaklanmıř yan sırt opsiyonu.

KISALTIMA	KOD	KENAR	€
SPR	0207-0001	Saę	-
SPL	0207-0002	Sol	-
SPRL	0207-0003 *	Saę + Sol	-

* Maksimum uzunluk 2.600 mm 'ye kadar.

Ø 33 mm musluk delięi opsiyonu.

KISALTIMA	KOD	AIKLAMA	€
33R1	0208-0001	Saęda bir (1) delik	-
33L1	0208-0002	Solda bir (1) delik	-
33C1	0208-0003	Ortada bir (1) delik	-
33B1	0208-0004	İki (2) kvet arasında bir (1) delik	-
33R2	0208-0005	Saęda iki (2) delik	-
33L2	0208-0006	Solda iki (2) delik	-

KISALTIMA	KOD	AIKLAMA	€
33C2	0208-0007	Ortada iki (2) delik	-
33B2	0208-0008	 (3) kvet arasında iki (2) delik	-
33R3	0208-0009	Saęda  (3) delik	-
33L3	0208-0010	Solda  (3) delik	-
33C3	0208-0011	Ortada  (3) delik	-

st tablada siyah kauuk halkalı bir (1) adet sıyrırma delięi opsiyonu.

KISALTIMA	KOD	AIKLAMA	€
RC	0209-0003	One (1) hole with ring centered	-
R	0209-0006	One (1) custom hole with ring	-

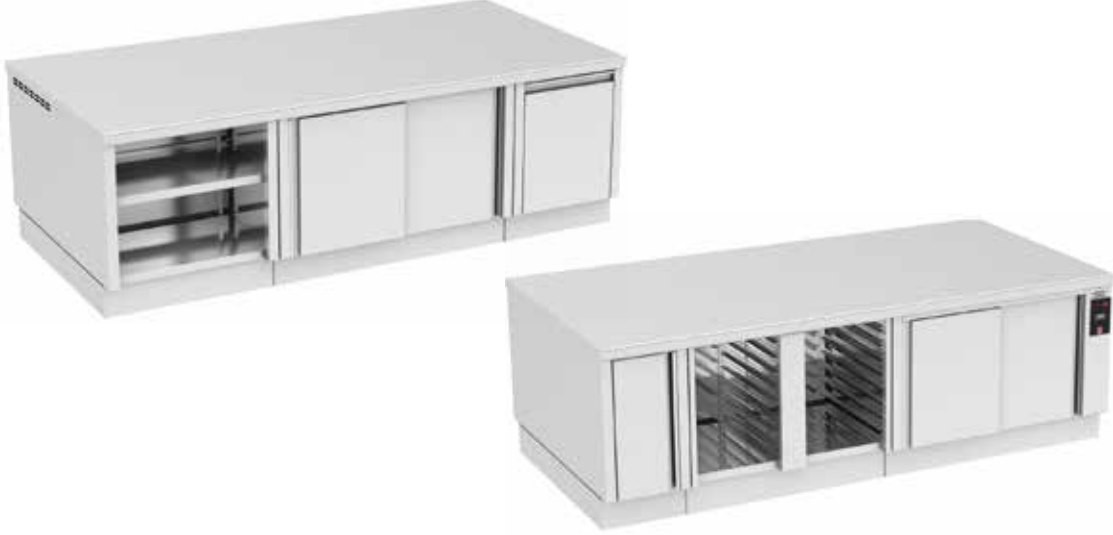
Kompozisyon örnekleri

Soğutmalı tezgah entegrasyonlu duvar köşe kombinasyonu:



No.	MODEL	KOD	AÇIKLAMA	BOYUTLAR (mm)	ADET
1	MTTW-726	19094969	Duvar tipi düz tabla	2.600x700	1
2	TMDR3-74 SE	19094490	Tezgahsız 3 çekmeceli ünite	400x700x850	1
3	TMHD-76 SE	19094521	Tezgahsız menteşeli kapılı ünite	600x700x850	1
4	TM-74 GN SE	19094641	Tezgahsız 1 adet GN 1/1 kılavuzlu gövdeli ünite	400x700x850	1
5	TMS1-712 SE	19094406	Tezgahsız rafli ünite	1.200x700x850	1
6	TM90WD-7	19094626	Kapılı köşe ünite	1.000x1.000x700x850	1
7	MTTW-B1R-724	19095013	Küveti sağda olan üst tabla	2.400x700	1
		-	L= 2.342 mm		
	33C1	0208-0003	Ortada Ø 33 mm musluk için bir (1) delik		
8	CCP-2G NT	19089829	Concept GN 2 kapılı tezgahsız soğutmalı masa	1.342x700x850	1
9	R-CCP-G	19095384	Concept soğutmalı tezgahlar için omega takviyeler	-	3
10	TMHD-710 OB SE	19094526	Küvetli üst tablalar için menteşeli kapılı ünite	1.000x700x850	1

Sıcak ünite entegrasyonlu çift orta kompozisyonu:

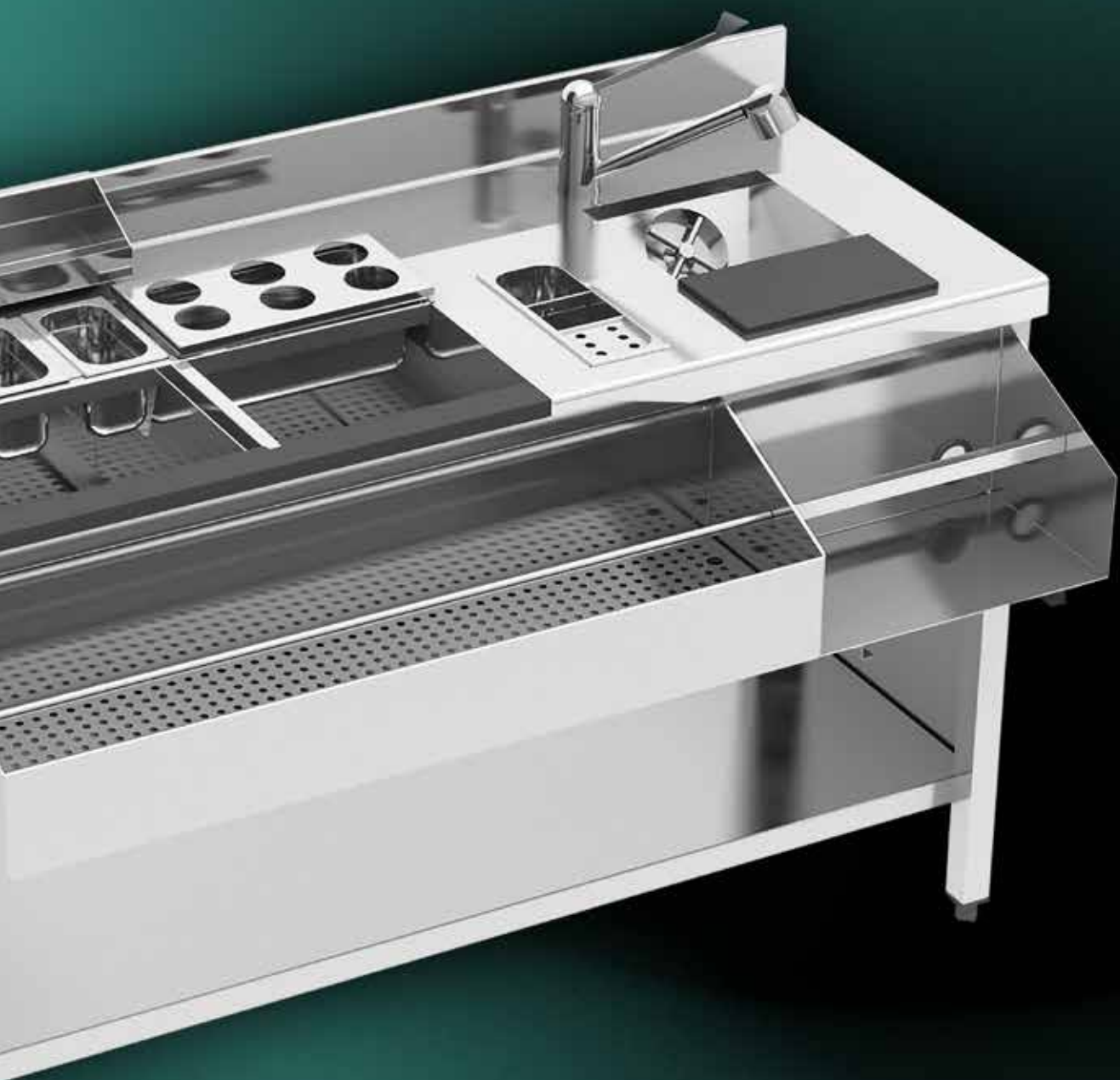


No.	MODEL	KOD	AÇIKLAMA	BOYUTLAR (mm)	ADET
1	MTTC-1326	19094809	Çift orta düz üst tabla	2.600x1.300	1
2	TMS1-68 SE	19094374	Tezgahsız rafli ünite	800x600x850	1
3	TMD-612 SE	19094450	Tezgahsız sürgülü kapılı ünite	1.200x600x850	1
4	TMDR1-66 SE	19094493	Tezgahsız büyük kapasiteli çekmeceli ünite	600x600x850	1
5	TMHD-74 SE	19094520	Tezgahsız menteşeli kapılı ünite	400x700x850	1
6	TM-710 P SE	19094644	Tezgahsız 2 adet 600x400 kılavuzlu gövdeli ünite	1.000x700x850	1
7	TMH-712 SE	19094658	Tezgahsız sıcak ünite	1.200x700x850	1
8	PF-8	19094822	Süpürgelik	800	1
9	PF-12	19094824	Süpürgelik	1.200	2
10	PF-6	19094821	Süpürgelik	600	1
11	PF-4	19094819	Süpürgelik	400	1
12	PF-10	19094823	Süpürgelik	1.000	1
13	SF-6	19092843	Yan süpürgelik	600	2
14	SF-7	19092844	Yan süpürgelik	700	2

Sıcak ünite entegrasyonlu duvar köşe kompozisyonu:



No.	MODEL	KOD	AÇIKLAMA	BOYUTLAR (mm)	ADET
1	MTTW-723	19094966	Duvar tipi düz tabla	2.300x700x850	1
	R	0209-0006	İsteğe uyarlanmış bir (1) delik		1
2	TMD-712 SE	19094474	Tezgahsız sürgülü kapılı ünite	1.200x700x850	1
3	TMD-R-76 SE	19094620	Tezgahsız çöp ünitesi	600x700x850	1
4	TM90W-7 R	19094623	Tablası sağda olan kapalı tip köşe ünite	1.200x700x850	1
5	TMWH-720	19094689	Sıcak ünite	2.000x700x850	1



Bar üniteleri

Kahve ve büfe üniteleri	499
— Kahve üniteleri.....	499
— Büfe üniteleri	499
Kokteyl masaları.....	500
— Aksesuarlar	502
Seçenekler	502

Kahve üniteleri



TFS1-615 WH



Seçeneklere göz atın

- Barların, restoranların veya mağazaların bar alanında kahve makinesi barındırmak üzere özel olarak tasarlanmıştır.
- Her alan ve ihtiyaç için bir dizilim yapılandırmak için büfe üniteleri ve büfe önünde soğutmalı tezgahlarla tamamlanabilen ürün serisi.
- Frenli teleskopik kılavuzlarla donatılmış çıkarılabilir çekmeceler.
- Açma ve kullanım sırasında gürültüyü emen kauçuk tıpa ile donatılmış, kahve telvelerini dökmek için hazne.

- Kahve makinesinin montajı için kısmen açık paslanmaz çelik arka kısım.
- AISI-304 18/10 paslanmaz çelikten üretilmiş, saten kaplama ve omegalar ile güçlendirilmiş üst tabla.
- 100 x 15 mm arka sırt ve tamamen kaynak yapılmış ve yuvarlatılmış 50 mm üst tabla önü.
- **Monte edilmiş şekilde tedarik edilir.**

BOYUTLAR (mm)	HAZNE KONUMU	MODEL	DELIKSİZ ÜST TABLA	€	MODEL	DELIKLI ÜST TABLA	€	MODEL	ÜST TABLASIZ	€
1000x600x1050	Right	TFS1-610 R	19094266	-	TFS1-610 R WH	19094267	-	TFS1-610 R SE	19094268	-
1000x600x1050	Left	TFS1-610 L	19094269	-	TFS1-610 L WH	19094270	-	TFS1-610 L SE	19094271	-
1500x600x1050	Center	TFS1-615	19094272	-	TFS1-615 WH	19094273	-	TFS1-615 SE	19094274	-
2000x600x1050	Center	TFS1-620	19094275	-	TFS1-620 WH	19094276	-	TFS1-620 SE	19094277	-
2500x600x1050	Center	TFS1-625	19094278	-	TFS1-625 WH	19094279	-	TFS1-625 SE	19094280	-

Büfe üniteleri



Uzunluğu özelleştirme seçeneği.



TBBS1-315



Seçeneklere göz atın

- Barların, restoranların veya mağazaların bar alanında küçük makine, mutfak eşyaları, yedek parçaları ve aksesuarları saklamak için özel olarak tasarlanmıştır.
- Her alan ve ihtiyaç için bir dizilim yapılandırmak için kahve üniteleri ve büfe önünde soğutmalı tezgahlarla tamamlanabilen ürün serisi.

- AISI-304 18/10 paslanmaz çelikten üretilmiş, saten kaplama ve omegalar ile güçlendirilmiş üst tabla.
- 100 x 15 mm arka sırt ve tamamen kaynak yapılmış ve yuvarlatılmış 50 mm üst tabla önü.
- **Monte edilmiş şekilde tedarik edilir.**

350 Serisi

BOYUTLAR (mm)	BİR (1) RAFLI				İKİ (2) RAFLI			
	ÜST TABLALI	€	ÜST TABLASIZ	€	ÜST TABLALI	€	ÜST TABLASIZ	€
	TBBS1-3		TBBS1-3 SE		TBBS2-3		TBBS2-3 SE	
1.000x350x1.050	19094281	-	19094285	-	19094289	-	19094293	-
1.500x350x1.050	19094282	-	19094286	-	19094290	-	19094294	-
2.000x350x1.050	19094283	-	19094287	-	19094291	-	19094295	-
2.500x350x1.050	19094284	-	19094288	-	19094292	-	19094296	-

600 Serisi

BOYUTLAR (mm)	WITH ONE (1) SHELF				WITH TWO (2) SHELVES			
	ÜST TABLALI	€	ÜST TABLASIZ	€	ÜST TABLALI	€	ÜST TABLASIZ	€
	TBBS1-6		TBBS1-6 SE		TBBS2-6		TBBS2-6 SE	
1.000x600x1.050	19094297	-	19094301	-	19094305	-	19094309	-
1.500x600x1.050	19094298	-	19094302	-	19094306	-	19094310	-
2.000x600x1.050	19094299	-	19094303	-	19094307	-	19094311	-
2.500x600x1.050	19094300	-	19094304	-	19094308	-	19094312	-

Ayrık kokteyl karıştırma üniteleri



CKS1-12 BR1



Seçeneklere göz atın

Buz küvetli tezgah

- AISI-304 18/10 paslanmaz çelikten üretilmiş, saten kaplamalı üst tabla.
- Isı yalıtımlı küvet ve dahili drenaj.
- 100 x 15 mm arka sırt ve tamamen kaynak yapılmış ve yuvarlatılmış 50 mm üst tabla önü.
- 40 x 40 mm kare paslanmaz çelik ayaklar.
- Zeminlerde sağlıklı yarıçapı korumak için arka ayaklar 40 mm geriye çekilmiştir.
- Güçlendirilmiş çerçeveli model: Güçlendirici olarak ikisi (2) yanda ve biri (1) arkada olan alt tarafta üç (3) travers.
- Arka taraftaki travesi merkez pozisyona yerleştirmek imkanı mevcuttur.
- Rafılı model: Paslanmaz çelikten üretilmiş, saten kaplamalı ve omegalar ile güçlendirilmiş raf. Raf dört (4) vidayla sabitlenerek monte edilir.
- Yüksekliği ayarlanabilir paslanmaz ayaklara (-10 mm / + 50 mm) sahip 900 mm'lik dolap yüksekliği.
- **Montajlı halde teslim edilir.**

MODEL	KOD	BOYUTLAR (mm)	TÜR	ŞİŞE RAYI	BLENDER RAFI	€
CKLR-12 BR1	19094866	1.200x610x900	Güçlendirilmiş çerçeve	Basit	Yok	-
CKS1-12 BR1	19094867	1.200x610x900	Rafılı	Basit	Yok	-

Buz küvetli ve eviyeli tezgah



CKS1-S-12 BR2 BS

- Saten bitişli, paslanmaz çelikten üretilmiş tezgah.
- Isı yalıtımlı küvet ve dahili drenaj.
- Dahili drenajlı 275x250x150 mm'lik eviye.
- Tek kollu, su karıştırıcı musluk dahildir.
- 100 x 15 mm arka sırt ve tamamen kaynak yapılmış ve yuvarlatılmış 50 mm üst tabla önü.
- 40 x 40 mm kare paslanmaz çelik ayaklar.
- Zeminlerde sağlıklı yarıçapı korumak için arka ayaklar 40 mm geriye çekilmiştir.
- Güçlendirilmiş çerçeveli model: Güçlendirici olarak ikisi (2) yanda ve biri (1) arkada olan alt tarafta üç (3) travers
- Arka taraftaki travesi merkez pozisyona yerleştirmek imkanı mevcuttur.
- Rafılı model: Saten bitişli ve omegalarla güçlendirilmiş, paslanmaz çelikten raf. Raf dört (4) vidayla sabitlenerek monte edilir.
- Yüksekliği ayarlanabilir paslanmaz ayaklara (-10 mm / + 50 mm) sahip 900 mm'lik dolap yüksekliği.
- **Montajlı halde teslim edilir.**

MODEL	KOD	BOYUTLAR (mm)	TÜR	ŞİŞE RAYI	BLENDER RAFI	€
CKLR-S-12 BR1	19094869	1.200x610x900	Güçlendirilmiş çerçeve	Basit	Yok	-
CKS1-S-12 BR1	19094870	1.200x610x900	Rafılı	Basit	Yok	-
CKLR-S-12 BR1 BS	19107493	1.200x720x900	Güçlendirilmiş çerçeve	Basit	Evet	-
CKS1-S-12 BR1 BS	19107490	1.200x720x900	Rafılı	Basit	Evet	-
CKLR-S-12 BR2 BS	19094872	1.200x720x900	Güçlendirilmiş çerçeve	Çift	Evet	-
CKS1-S-12 BR2 BS	19094871	1.200x720x900	Rafılı	Çift	Evet	-
CKLR-S-15 BR1 BS	19107495	1.500x720x900	Güçlendirilmiş çerçeve	Basit	Evet	-
CKS1-S-15 BR1 BS	19107494	1.500x720x900	Rafılı	Basit	Evet	-
CKLR-S-15 BR2 BS	19094874	1.500x720x900	Güçlendirilmiş çerçeve	Çift	Evet	-
CKS1-S-15 BR2 BS	19094873	1.500x720x900	Rafılı	Çift	Evet	-



CKM-S-DW-15 BR2 BS

Buz kütetli ve eviyeli ünite

- AISI-304 18/10 paslanmaz çelikten üretilmiş, saten kaplamalı üst tabla.
- Isı yalıtımlı kütet ve dahili drenaj.
- Dahili drenajlı 275x250x150 mm'lik eviye.
- Tek kollu, su karıştırıcı musluk dahildir.
- 100 x 15 mm arka sırt ve tamamen kaynak yapılmış ve yuvarlatılmış 50 mm üst tabla önü.
- Paslanmaz çelikten yapılmış kapalı yapıya sahip ünite.
- Mükemmel stabilite sağlayan omegalarla güçlendirilmiş alt taban.
- Yüksekliği ayarlanabilir paslanmaz ayaklara (-10 mm / + 50 mm) sahip 900 mm'lik dolap yüksekliği.
- **Monte edilmiş şekilde tedarik edilir.**

MODEL	KOD	BOYUTLAR (mm)	ŞİŞE RAYI	BLENDER RAFI	DONDURMA KÜREĞİ YIKAYICI	€
CKM-S-DW-15 BR2 BS	19094878	1.500x720x900	Çift	Evet	Evet	-

Buz kütetli, eviyeli ve soğutma rezervli ünite



CKRF-S-DW-15 BR2 BS

- AISI-304 18/10 paslanmaz çelikten üretilmiş, saten kaplamalı üst tabla.
- Isı yalıtımlı kütet ve dahili drenaj.
- Dahili drenajlı 275x250x150 mm'lik eviye.
- Tek kollu, su karıştırıcı musluk dahildir.
- 100 x 15 mm arka sırt ve tamamen kaynak yapılmış ve yuvarlatılmış 50 mm üst tabla önü.
- Zeminlerde sağlıklı yarıçapı korumak için arka ayaklar 40 mm geriye çekilmiştir.
- Şişeleri tutmak için tasarlanmış, alt kısmı çekmeceli soğutma rezervi.
- Kendinden kapanan sistemli teleskopik paslanmaz kılavuzlar üzerinde çıkarılabilir soğutmalı paslanmaz çelik çekmeceler.
- Çekmecelerde optimum şekilde düzenleme imkanı sunan modüler çubuk sistemi.
- CFC içermeyen, 40 Kg/m³ yoğunluğunda çevre dostu yöntemle enjekte edilmiş poliüretan izolasyon. Soğuk kayıplarını azaltarak önemli ölçüde enerji tasarrufu sağlar.
- Temizliğini kolaylaştırmak ve hijyeni artırmak için rezerv alanının izolasyonunu garanti eden, çıkarılabilir manyetik şerit.
- Yoğuşmalı ünite dahildir ve kolayca çıkarılabilir.
- Standart defrost su buharlaştırma sistemi.
- Bakım işlemlerini kolaylaştırmak için tek bir noktadan, erişilmesi kolay, standart elektronik parçalar.
- Servis alanında paslanmaz çelikten imal edilmiş aspirasyon ızgarası.
- Zorlamalı çekişli evaporatör.
- Soğuk rezervde sıcaklığı isteneni seviyeye ayarlamak için dijital göstergeli elektronik termostat.
- Soğuk rezerv alanındaki çalışma sıcaklığı (IV iklim sınıfı koşullarında): 0 °C - +4 °C.
- **Monte edilmiş şekilde tedarik edilir.**

MODEL	GAZ SOĞUTUCU	HZ	KOD	BOYUTLAR (mm)	ŞİŞE RAYI	BLENDER RAFI	DONDURMA KÜREĞİ YIKAYICI	GÜÇ (W)	€
CKRF-S-15 BR2 BS	R290	50/60	19094877	1.500x720x900	Çift	Evet	Yok	255	-
CKRF-S-DW-15 BR2 BS	R290	50/60	19094879	1.500x720x900	Çift	Evet	Evet	255	-

Aksesuarlar



Jigger rafı

- Jigger kadehleri depolamak için özel olarak tasarlanmıştır. Raf, kokteyl istasyonunun arka sırtına veya küvetine asılabilir.

MODEL	KOD	€
SS-3	19092975	-



Şişe desteği

- Şişeleri bir GN 1/3 kova (dahil değildir) içinde depolamak için özel olarak tasarlanmıştır.

MODEL	KOD	€
SB-13	19092976	-



Seçenekler

Uzunluğu özelleştirme seçeneği.

Option customization in length

İstenen uzunluk ölçüsünü, fiyatı ve hemen üstte yer alan model kodunu belirtin.

Üst tablalarda 1,5 mm kalınlık seçeneği.

KISALTIMA	KOD	BOYUTLAR (mm)	€
1,5	0204-0001	1.200 mm'ye kadar	-
1,5	0204-0002	2.000 mm'ye kadar	-
1,5	0204-0003	2.800 mm'ye kadar	-

Not: Kahve ve büfe üniteleri için uygundur.

Katlanmış ve üst tablaya kaynaklanmış yan sırt opsiyonu.

KISALTIMA	KOD	KENAR	€
SPR	0207-0001	Sağ	-
SPL	0207-0002	Sol	-
SPRL	0207-0003	Sağ + Sol	-

Not: Kahve ve büfe üniteleri için uygundur.

Paslanmaz çelik omega takviye opsiyonu.

BOYUTLAR (mm)	KISALTIMA BİR (1) RAF	KOD	€	KISALTIMA ÜST TABLA VE BİR (1) RAF	KOD	€
1.200 mm'ye kadar	SS	0205-0006	-	STS	0205-0011	-
1.600 mm'ye kadar	SS	0205-0007	-	STS	0205-0012	-
2.000 mm'ye kadar	SS	0205-0008	-	STS	0205-0013	-
2.800 mm'ye kadar	SS	0205-0010	-	STS	0205-0015	-



Raflar

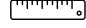
Duvar rafları.....	505
Yivli ayaklı raflar	508
Polietilen raflar	509

Duvar rafları



Kaynaklı düz raflar

- Tamamen kaynaklı paslanmaz çelikten üretilmiştir.
- Matkapla duvara asmak için köşebentler (montaj vidaları ve dübelleri dahildir).

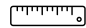
 Uzunluğu özelleştirme seçeneği.

MODEL	KOD	BOYUTLAR (mm)	€
SW-26	19094831	600x250x150	-
SW-28	19094832	800x250x150	-
SW-210	19094833	1.000x250x150	-
SW-212	19094834	1.200x250x150	-
SW-214	19094835	1.400x250x150	-
SW-215	19094836	1.500x250x150	-
SW-216	19094837	1.600x250x150	-
SW-218	19094838	1.800x250x150	-
SW-220	19094839	2.000x250x150	-
SW-46	19094840	600x400x250	-
SW-48	19094841	800x400x250	-
SW-410	19094842	1.000x400x250	-
SW-412	19094843	1.200x400x250	-
SW-414	19094844	1.400x400x250	-
SW-415	19094845	1.500x400x250	-
SW-416	19094846	1.600x400x250	-
SW-418	19094847	1.800x400x250	-
SW-420	19094848	2.000x400x250	-



Köşebentli düz raflar

- Paslanmaz çelikten üretilmiştir.
- Hızlı ve basit montaj.
- Matkapla duvara asmak için köşebentler (montaj vidaları ve dübelleri dahildir).

 Uzunluğu özelleştirme seçeneği.

MODEL	KOD	BOYUTLAR (mm)	€
SWD-36	19094857	600x300x200	-
SWD-38	19094858	800x300x200	-
SWD-310	19094859	1.000x300x200	-
SWD-312	19094860	1.200x300x200	-
SWD-314	19094861	1.400x300x200	-
SWD-315	19094862	1.500x300x200	-
SWD-316	19094863	1.600x300x200	-
SWD-318	19094864	1.800x300x200	-
SWD-320	19094865	2.000x300x200	-

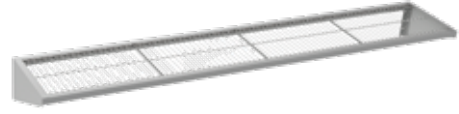
Bulaşıklık rafları



- Tamamen kaynaklı paslanmaz çelikten üretilmiştir.
- Kolay temizlik için çıkarılabilir paslanmaz çelik ızgaralar.
- Matkapla duvara asmak için köşebentler (montaj vidaları ve dübelleri dahildir).
- Maksimum 250 mm çapındaki tabaklar için.

MODEL	KOD	BOYUTLAR (mm)	€
SD-37	19092876	780x300x200	-
SD-314	19092877	1.535x300x200	-

Davlumbaz rafları



- Tamamen kaynaklı paslanmaz çelikten üretilmiştir.
- Kolay temizlik için GN 1/1 çıkarılabilir paslanmaz çelik ızgaralar.
- Matkapla duvara asmak için köşebentler (montaj vidaları ve dübelleri dahildir).

MODEL	KOD	BOYUTLAR (mm)	€
SH-45	19092878	595x390x200	-
SH-411	19092879	1.125x390x200	-
SH-416	19092880	1.655x390x200	-
SH-421	19092881	2.185x390x200	-

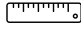
Mikrodalga fırın rafları



- Mikrodalga fırın veya diğer küçük cihazları yerleştirmek için özel olarak tasarlanmıştır.
- Paslanmaz çelikten üretilmiştir.
- Matkapla duvara asmak için köşebentler (montaj vidaları ve dübelleri dahildir).
- Ø60 mm kablo rakor deliği.
- Hızlı ve basit montaj.
- Montajı yapılmamış halde teslim edilir.

MODEL	KOD	BOYUTLAR (mm)	€
SMW-46	19092882	600x400x230	-
SMW-57	19092883	700x550x280	-
SMW-48	19092884	800x400x230	-

Borulu raflar

 Uzunluğu özelleştirme seçeneği.



- Tamamen kaynaklı paslanmaz çelikten üretilmiştir.
- Matkapla duvara asmak için köşebentler (montaj vidaları ve dübelleri dahildir).
- 1800 ve 2000 mm uzunluğa sahip modeller merkezi kaynak yapılmış kabartmaya sahiptir.

MODEL	KOD	BOYUTLAR (mm)	€
SP-46	19094849	600x400x250	-
SP-48	19094850	800x400x250	-
SP-410	19094851	1.000x400x250	-
SP-412	19094852	1.200x400x250	-
SP-414	19094853	1.400x400x250	-
SP-416	19094854	1.600x400x250	-
SP-418	19094855	1.800x400x250	-
SP-420	19094856	2.000x400x250	-

Sepetler için eğimli raflar



- Tamamen kaynaklı paslanmaz çelikten üretilmiştir.
- Matkapla duvara asmak için köşebentler (montaj vidaları ve dübelleri dahildir).
- Ø16 mm tahliye.

MODEL	KOD	BOYUTLAR (mm)	€
SWW-511	19092901	1.100x505x231	-
SWW-516	19092902	1.600x505x231	-

Yivli duvar rafları

- Paslanmaz çelikten üretilmiştir.

Vertical rack



Dikey fermuar

MODEL	KOD	BOYUTLAR (mm)	€/UNIT
SAS-6	19092885	600	-
SAS-10	19092886	1.000	-
SAS-15	19092887	1.500	-

Düz raf

MODEL	KOD	BOYUTLAR (mm)	€
SPF-210	19092888	1.000x250	-
SPF-212	19092889	1.200x250	-
SPF-214	19092890	1.400x250	-
SPF-216	19092891	1.600x250	-
SPF-410	19092892	1.000x400	-
SPF-412	19092893	1.200x400	-
SPF-414	19092894	1.400x400	-
SPF-416	19092895	1.600x400	-

Eğimli raf

MODEL	KOD	BOYUTLAR (mm)	KOVA SAYISI	KOVA BOYUTU	€
SI-210	19092896	1.000x250	4	GN 1/6	-
SI-410	19092897	1.000x400	4	GN 1/3	-



Asma çubuğu

- Tamamen kaynaklı paslanmaz çelikten üretilmiştir.
- Ø30 mm boru.
- Matkap delikli kaynaklı plakalar (montaj vidaları ve dübelleri dahildir).

MODEL	KOD	BOYUTLAR (mm)	€
UH-10	19092898	1.000x150	-
UH-15	19092899	1.500x150	-
UH-20	19092900	2.000x150	-

Yivli ayaklı raflar



Yivli ayaklar

- Paslanmaz çelikten üretilmiştir.
- Rafların yüksekliği 150 mm'de ayarlanabilir.

MODEL	KOD	BOYUTLAR (mm)	€/ TAKIM 4 AYAK
SF-17	19092935	1.700	-
SF-20	19092936	2.000	-



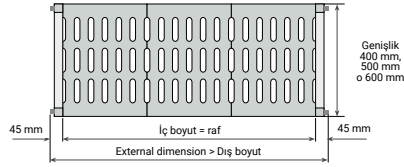
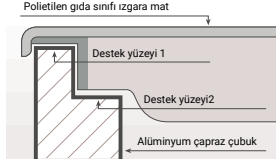
Paslanmaz düz raflar

- Paslanmaz çelikten üretilmiştir.
- Raflar birlikte verilen vidalar kullanılarak oluklu ayaklara sabitlenir.

BOYUTLAR (mm)	1 mm KALINLIK						1,5 mm KALINLIK					
	GÜÇLENDİRME OMEGALARI OLMADAN	MAKS. YÜK İMA(KG)/ RAF	€	GÜÇLENDİRME OMEGALARI İLE	MAKS. YÜK İMA(KG)/ RAF	€	GÜÇLENDİRME İLE	MAKS. YÜK İMA(KG)/ RAF	€	GÜÇLENDİRME OMEGALARI İLE	MAKS. YÜK İMA(KG)/ RAF	€
800x400	19092903	210	-	19092911	260	-	19092919	280	-	19092927	330	-
1.000x400	19092904	160	-	19092912	210	-	19092920	230	-	19092928	280	-
1.200x400	19092905	110	-	19092913	160	-	19092921	130	-	19092929	180	-
1.400x400	19092906	85	-	19092914	135	-	19092922	105	-	19092930	155	-
800x500	19092907	205	-	19092915	255	-	19092923	280	-	19092931	330	-
1.000x500	19092908	155	-	19092916	205	-	19092924	230	-	19092932	280	-
1.200x500	19092909	105	-	19092917	155	-	19092925	130	-	19092933	180	-
1.400x500	19092910	80	-	19092918	130	-	19092926	105	-	19092934	155	-



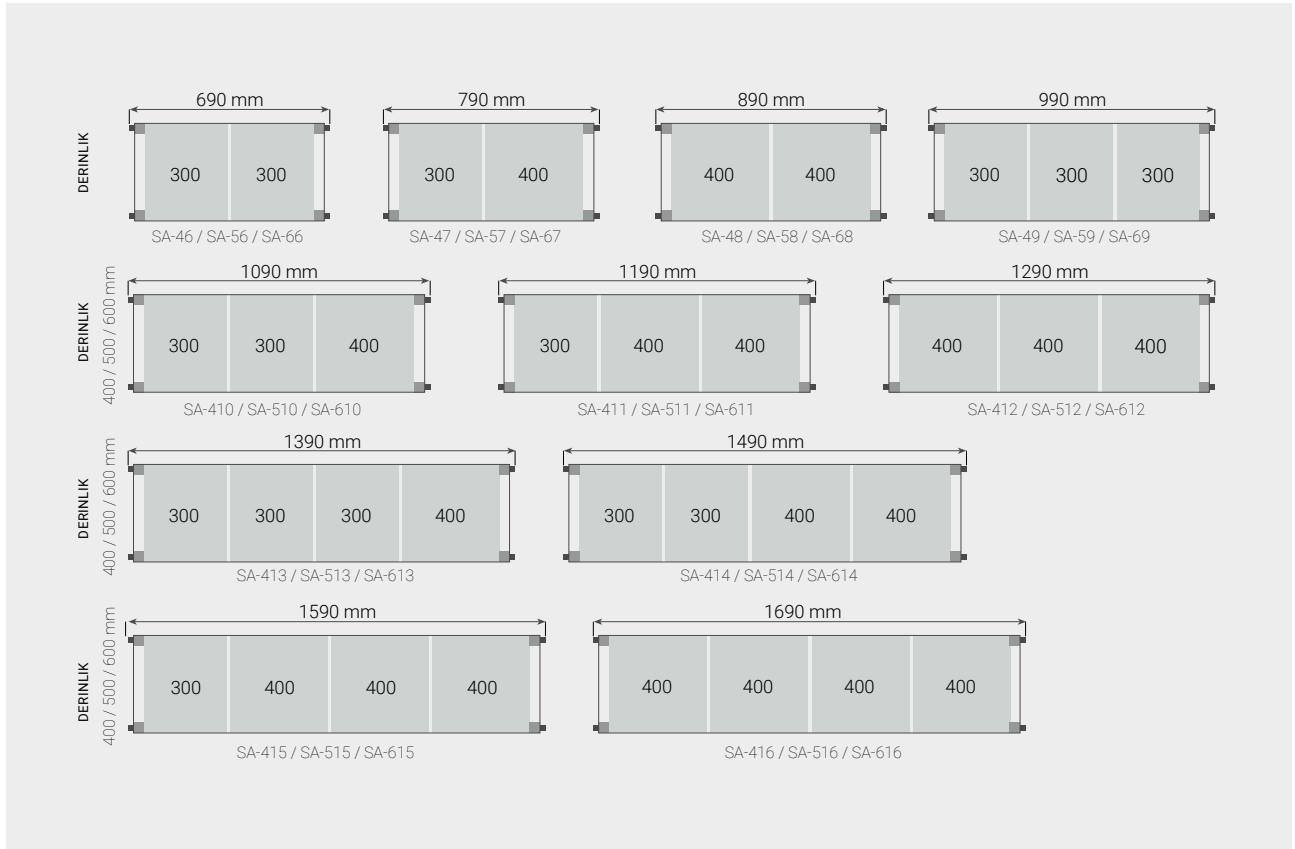
Polietilen raflar



- Eloksallı alüminyum yapıya sahip raflar ve soğuk odalara monte edilmek üzere özel olarak tasarlanmış gıda sınıfı polietilen ızgaralı raflar.
- Polietilen raflar alüminyum destek üzerinde iki kenar ile desteklenir. Bu da onlara mükemmel bir yerleşim ve ekstra sağlamlık verir.

- 3 derinlik ölçüsüne sahip stand bulunmaktadır: 400, 500 ve 600 mm.
- Desteklerin yüksekliği 1750 mm'dir. Spesifik uygulamalar için 2000 mm yüksekliğinde destekler de mevcuttur.

Rafların her iki yanındaki birer destek dahil olmak üzere bağımsız rafların dış boyutları.



11 farklı raf uzunluğu, 2 braket ile bağımsız montaja ek olarak, braketlerin her iki tarafına raflar yerleştirilerek çoklu kombinasyonlara izin verir. Montaj tablolarına bakın.

Alüminyum ve polietilen raflar



- Sağlık gerekliliklerine uygun, soğuk odalarda kullanılmak üzere özel olarak tasarlanmış gıda sınıfı polietilen ızgaralı raf.
- Alüminyum destek üzerinde iki kenar ile desteklenirler. Bu da

- onlara mükemmel bir yerleşim ve ekstra sağlamlık verir.
- Kolayca çıkarılabilirler. Standart bir bulaşık makinesinde yıkanabilirler.
- Izgaralar ve kirişler dahildir.

400 mm genişlik

MODEL	KOD	BOYUTLAR (mm)	€
SA-46	19091192	600x400	-
SA-47	19091196	700x400	-
SA-48	19091197	800x400	-
SA-49	19091198	900x400	-
SA-410	19091199	1.000x400	-
SA-411	19091350	1.100x400	-
SA-412	19091351	1.200x400	-
SA-413	19091352	1.300x400	-
SA-414	19091353	1.400x400	-
SA-415	19091354	1.500x400	-
SA-416	19091355	1.600x400	-

500 mm genişlik

MODEL	KOD	BOYUTLAR (mm)	€
SA-56	19091356	600x500	-
SA-57	19091358	700x500	-
SA-58	19091359	800x500	-
SA-59	19091360	900x500	-
SA-510	19091361	1.000x500	-
SA-511	19091362	1.100x500	-
SA-512	19091363	1.200x500	-
SA-513	19091365	1.300x500	-
SA-514	19091366	1.400x500	-
SA-515	19091367	1.500x500	-
SA-516	19091368	1.600x500	-

600 mm genişlik

MODEL	KOD	BOYUTLAR (mm)	€
SA-66	19106115	600x600	-
SA-67	19106116	700x600	-
SA-68	19106117	800x600	-
SA-69	19106118	900x600	-
SA-610	19106119	1.000x600	-
SA-611	19106160	1.100x600	-
SA-612	19106161	1.200x600	-
SA-613	19106162	1.300x600	-
SA-614	19106163	1.400x600	-
SA-615	19106164	1.500x600	-
SA-616	19106165	1.600x600	-

Alüminyum destekler



- Elok sallı alüminyumdan üretilmiştir.
- Standart ölçüyü değiştirebilmek veya raf sayısını (raf başına 4 adet) artırabilmek için her 150 mm'de bir delikler.
- Zeminlerdeki olası seviye farklarını telafi etme olanağı

- sunan yükseklik ayarlı ayaklar.
- Pimler dahildir.

MODEL	KOD	BOYUTLAR (mm)	KATLAR	€
GENİŞLİK 400 mm				
AF17-43	19091369	1.750x400	3	-
AF17-44	19091370	1.750x400	4	-
AF17-45	19091371	1.750x400	5	-
AF20-45	19091372	2.000x400	5	-
AF20-46	19091373	2.000x400	6	-
GENİŞLİK 500 mm				
AF17-53	19091374	1.750x500	3	-
AF17-54	19091375	1.750x500	4	-
AF17-55	19091376	1.750x500	5	-
AF20-55	19091377	2.000x500	5	-
AF20-56	19091378	2.000x500	6	-
GENİŞLİK 600 mm				
AF17-63	19106166	1.750x600	3	-
AF17-64	19106167	1.750x600	4	-
AF17-65	19106168	1.750x600	5	-
AF20-65	19106169	2.000x600	5	-
AF20-66	19106170	2.000x600	6	-

Hareketli destekler



- Biri frenli olmak üzere iki (2) adet Ø125 mm paslanmaz poliamit döner tekerlek. Hareketli raf oluşturmak için gereken raflar dışında iki (2) adet de mobil destek gerekir.
- Yalnızca destekler dahildir. Raflar ayrıca sipariş edilmelidir.

MODEL	KOD	BOYUTLAR (mm)	KATLAR	€
GENİŞLİK 400 mm				
KMA17-44	19091380	1.750x400	4	-
KMA17-45	19091381	1.750x400	5	-
GENİŞLİK 500 mm				
KMA17-54	19091382	1.750x500	4	-
KMA17-55	19091383	1.750x500	5	-
GENİŞLİK 600 mm				
KMA17-64	19106171	1.750x600	4	-
KMA17-65	19106172	1.750x600	5	-



Banklar

- Soğuk odalarda kutuları depolamak için özel olarak tasarlanmıştır.

- Paslanmaz çelik sağlam yapı.

MODEL	KOD	BOYUTLAR (mm)	€
KSA2-1-510	19091391	1.085x500x250	-
KSA2-1-512	19091392	1.285x500x250	-
KSA2-1-516	19091393	1.685x500x250	-



Izgaralar

- Raf lar için gıda sınıfı polietilen izgara.
- Aksesuar olarak sunulabilmeleri için tam raf lar ilgili izgaralarla donatılabilir.

- Kolayca yerleştirilebilir. Standart bir bulaşık makinesinde yıkanabilirler.

MODEL	KOD	BOYUTLAR (mm)	€
SP-43	19091384	300x400	-
SP-44	19091385	400x400	-
SP-53	19091386	300x500	-
SP-54	19091388	400x500	-
SP-63	19106173	300x600	-
SP-64	19106174	400x600	-

Köşe kancaları

- Köşe oluşturan raf ların montajını kolaylaştırmak, desteklerden tasarruf sağlamak ve alandan en iyi şekilde yararlanmak için tasarlanmıştır.

- Raf başına iki (2) adet kanca.
- Birim adet başına fiyat.



MODEL	KOD	€
HK	19091389	-

Pimler

- Standart ölçülerde sağlanan raf adedini artırmak için tasarlanmıştır.
- Destekler her raf için gerekli pimleri içerdiğinden aksesuar

olarak sunulurlar. Raf başına dört (4) adet pim gerekir.
- Birim adet başına fiyat.



MODEL	KOD	€
AS	19091390	-



Kirişler

- Her raf la birlikte verildikleri için aksesuar olarak sunulurlar.

MODEL	KOD	BOYUTLAR (mm)	€
CA-6	19091394	600	-
CA-7	19091395	700	-
CA-8	19091396	800	-
CA-9	19091397	900	-
CA-10	19091398	1.000	-
CA-11	19091399	1.100	-
CA-12	19091400	1.200	-
CA-13	19091401	1.300	-
CA-14	19091402	1.400	-
CA-15	19091403	1.500	-
CA-16	19091404	1.600	-

Takımların hesaplanması

Raf takımları nasıl hesaplanır?

Daha fazla kolaylık için alüminyum ve polietilen raflar takımlar halinde sipariş edilebilir. Aşağıda, istenen takımın nasıl hesaplanacağı açıklanmaktadır:

Raflar doğrusal mı, köşe mi ?

- Lineer rafların her iki ucunda destekler bulunur.
- Köşe rafların bir ucunda destek bulunur ve diğer ucunda diğer rafın kırılarına dayanmak için raf başına iki kanca bulunur.

Rafların derinliği ne olacak?

- İki derinlik seçeneği vardır: 400 veya 500 mm.

Kaç kata ihtiyaç var?

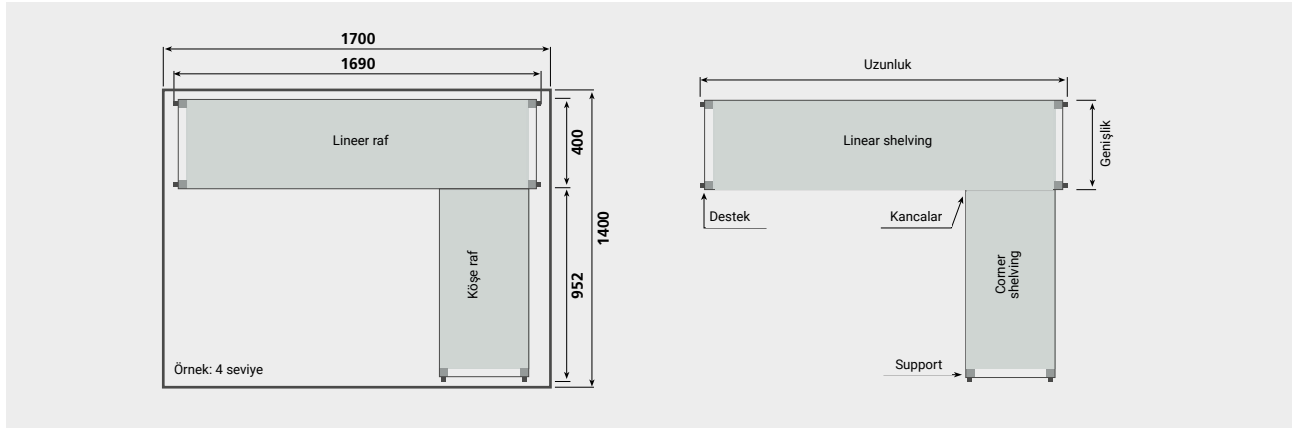
Standart olarak 3, 4 veya 5 katlı takımlar mevcuttur. Ek katlar için sipariş verilebilir.

Rafların uzunluğu ne olacak?

- Aşağıdaki sayfalarda verilen tablolarda rafların yerleştirileceği odanın ölçülerine göre doğru takımını bulabilirsiniz.
- Köşe rafların uzunluğunu hesaplarken, rafın üzerinde duracağı derinliğin ölçümünü toplam uzunluktan çıkarmayı unutmayın.

Aşağıdaki örneğe göre şunlar sipariş edilmelidir:

- 99 numaralı takım (Lineer, 400 mm derinlik, 4 kat, 1.690 mm uzunluk.)
- 582 numaralı takım (Köşe, 400 mm derinlik, 4 kat, 952 mm uzunluk.)



- Takımların desteklerinin standart yüksekliği 1.750 mm'dir. Farklı yükseklikler için, seçilen takımın dökümüne bakın ve takımın fiyatını seçilen desteklerin fiyatlarına göre ayarlayarak "AF17" destekleri "AF20" yüksek desteklerle değiştirin.
- Gerekli raflar, pimler ve köşebentler ayrıca sipariş edilerek standart braketlerde toplamda en fazla 11 kata kadar ek raf katı eklenebilir.
- "AF17" tipi standart destekler, fiyatları değiştirmek suretiyle "KMA17" hareketli desteklerle değiştirilebilir.

400 mm lineer raf

RAFİN TOPLAM UZUNLUĞU (mm)	3 KAT		4 KAT		5 KAT	
	TAKIM NO.	€	TAKIM NO.	€	TAKIM NO.	€
1.390	17	-	96	-	175	-
1.490	18	-	97	-	176	-
1.590	19	-	98	-	177	-
1.690	20	-	99	-	178	-
1.726	21	-	100	-	179	-
1.826	22	-	101	-	180	-
1.926	23	-	102	-	181	-

400 mm köşe raf

RAFİN TOPLAM UZUNLUĞU (mm)	3 KAT		4 KAT		5 KAT	
	TAKIM NO.	€	TAKIM NO.	€	TAKIM NO.	€
652	500	-	579	-	658	-
752	501	-	580	-	659	-
852	502	-	581	-	660	-
952	503	-	582	-	661	-
1.052	504	-	583	-	662	-
1.152	505	-	584	-	663	-
1.252	506	-	585	-	664	-



400 mm lineer raf

500 mm lineer raf

600 mm lineer raf

RAFIN TOPLAM UZUNLUĞU (mm)	3 KAT		4 KAT		5 KAT		3 KAT		4 KAT		5 KAT		3 KAT		4 KAT		5 KAT	
	TAKIM NO.	€	TAKIM NO.	€	TAKIM NO.	€	TAKIM NO.	€	TAKIM NO.	€	TAKIM NO.	€	TAKIM NO.	€	TAKIM NO.	€	TAKIM NO.	€
690	10	-	89	-	168	-	247	-	326	-	405	-	1.010	-	1.089	-	1.168	-
790	11	-	90	-	169	-	248	-	327	-	406	-	1.011	-	1.090	-	1.169	-
890	12	-	91	-	170	-	249	-	328	-	407	-	1.012	-	1.091	-	1.170	-
990	13	-	92	-	171	-	250	-	329	-	408	-	1.013	-	1.092	-	1.171	-
1.090	14	-	93	-	172	-	251	-	330	-	409	-	1.014	-	1.093	-	1.172	-
1.190	15	-	94	-	173	-	252	-	331	-	410	-	1.015	-	1.094	-	1.173	-
1.290	16	-	95	-	174	-	253	-	332	-	411	-	1.016	-	1.095	-	1.174	-
1.390	17	-	96	-	175	-	254	-	333	-	412	-	1.017	-	1.096	-	1.175	-
1.490	18	-	97	-	176	-	255	-	334	-	413	-	1.018	-	1.097	-	1.176	-
1.590	19	-	98	-	177	-	256	-	335	-	414	-	1.019	-	1.098	-	1.177	-
1.690	20	-	99	-	178	-	257	-	336	-	415	-	1.020	-	1.099	-	1.178	-
1.726	21	-	100	-	179	-	258	-	337	-	416	-	1.021	-	1.000	-	1.179	-
1.826	22	-	101	-	180	-	259	-	338	-	417	-	1.022	-	1.101	-	1.180	-
1.926	23	-	102	-	181	-	260	-	339	-	418	-	1.023	-	1.102	-	1.181	-
2.026	24	-	103	-	182	-	261	-	340	-	419	-	1.024	-	1.103	-	1.182	-
2.126	25	-	104	-	183	-	262	-	341	-	420	-	1.025	-	1.104	-	1.183	-
2.226	26	-	105	-	184	-	263	-	342	-	421	-	1.026	-	1.105	-	1.184	-
2.326	27	-	106	-	185	-	264	-	343	-	422	-	1.027	-	1.106	-	1.185	-
2.426	28	-	107	-	186	-	265	-	344	-	423	-	1.028	-	1.107	-	1.186	-
2.526	29	-	108	-	187	-	266	-	345	-	424	-	1.029	-	1.108	-	1.187	-
2.626	30	-	109	-	188	-	267	-	346	-	425	-	1.030	-	1.109	-	1.188	-
2.726	31	-	110	-	189	-	268	-	347	-	426	-	1.031	-	1.110	-	1.189	-
2.826	32	-	111	-	190	-	269	-	348	-	427	-	1.032	-	1.111	-	1.190	-
2.926	33	-	112	-	191	-	270	-	349	-	428	-	1.033	-	1.112	-	1.191	-
3.026	34	-	113	-	192	-	271	-	350	-	429	-	1.034	-	1.113	-	1.192	-
3.126	35	-	114	-	193	-	272	-	351	-	430	-	1.035	-	1.114	-	1.193	-
3.226	36	-	115	-	194	-	273	-	352	-	431	-	1.036	-	1.115	-	1.194	-
3.326	37	-	116	-	195	-	274	-	353	-	432	-	1.037	-	1.116	-	1.195	-
3.362	38	-	117	-	196	-	275	-	354	-	433	-	1.038	-	1.117	-	1.196	-
3.462	39	-	118	-	197	-	276	-	355	-	434	-	1.039	-	1.118	-	1.197	-
3.562	40	-	119	-	198	-	277	-	356	-	435	-	1.040	-	1.119	-	1.198	-
3.662	41	-	120	-	199	-	278	-	357	-	436	-	1.041	-	1.120	-	1.199	-
3.762	42	-	121	-	200	-	279	-	358	-	437	-	1.042	-	1.121	-	1.200	-
3.862	43	-	122	-	201	-	280	-	359	-	438	-	1.043	-	1.122	-	1.201	-
3.962	44	-	123	-	202	-	281	-	360	-	439	-	1.044	-	1.123	-	1.202	-
4.062	45	-	124	-	203	-	282	-	361	-	440	-	1.045	-	1.124	-	1.203	-
4.162	46	-	125	-	204	-	283	-	362	-	441	-	1.046	-	1.125	-	1.204	-
4.262	47	-	126	-	205	-	284	-	363	-	442	-	1.047	-	1.126	-	1.205	-
4.362	48	-	127	-	206	-	285	-	364	-	443	-	1.048	-	1.127	-	1.206	-
4.462	49	-	128	-	207	-	286	-	365	-	444	-	1.049	-	1.128	-	1.207	-
4.562	50	-	129	-	208	-	287	-	366	-	445	-	1.050	-	1.129	-	1.208	-
4.662	51	-	130	-	209	-	288	-	367	-	446	-	1.051	-	1.130	-	1.209	-
4.762	52	-	131	-	210	-	289	-	368	-	447	-	1.052	-	1.131	-	1.210	-
4.862	53	-	132	-	211	-	290	-	369	-	448	-	1.053	-	1.132	-	1.211	-
4.962	54	-	133	-	212	-	291	-	370	-	449	-	1.054	-	1.133	-	1.212	-
4.998	55	-	134	-	213	-	292	-	371	-	450	-	1.055	-	1.134	-	1.213	-
5.098	56	-	135	-	214	-	293	-	372	-	451	-	1.056	-	1.135	-	1.214	-
5.198	57	-	136	-	215	-	294	-	373	-	452	-	1.057	-	1.136	-	1.215	-
5.298	58	-	137	-	216	-	295	-	374	-	453	-	1.058	-	1.137	-	1.216	-
5.398	59	-	138	-	217	-	296	-	375	-	454	-	1.059	-	1.138	-	1.217	-
5.498	60	-	139	-	218	-	297	-	376	-	455	-	1.060	-	1.139	-	1.218	-
5.598	61	-	140	-	219	-	298	-	377	-	456	-	1.061	-	1.140	-	1.219	-
5.698	62	-	141	-	220	-	299	-	378	-	457	-	1.062	-	1.141	-	1.220	-
5.798	63	-	142	-	221	-	300	-	379	-	458	-	1.063	-	1.142	-	1.221	-



Köşe raf 400 mm

Köşe raf 500 mm

Köşe raf 600 mm

RAFİN TOPLAM UZUNLUĞU (mm)	3 KAT		4 KAT		5 KAT		3 KAT		4 KAT		5 KAT		3 KAT		4 KAT		5 KAT	
	TAKIM NO.	€	TAKIM NO.	€	TAKIM NO.	€	TAKIM NO.	€	TAKIM NO.	€	TAKIM NO.	€	TAKIM NO.	€	TAKIM NO.	€	TAKIM NO.	€
652	500	-	579	-	658	-	737	-	816	-	895	-	1.500	-	1.579	-	1.658	-
752	501	-	580	-	659	-	738	-	817	-	896	-	1.501	-	1.580	-	1.659	-
852	502	-	581	-	660	-	739	-	818	-	897	-	1.502	-	1.581	-	1.660	-
952	503	-	582	-	661	-	740	-	819	-	898	-	1.503	-	1.582	-	1.661	-
1.052	504	-	583	-	662	-	741	-	820	-	899	-	1.504	-	1.583	-	1.662	-
1.152	505	-	584	-	663	-	742	-	821	-	900	-	1.505	-	1.584	-	1.663	-
1.252	506	-	585	-	664	-	743	-	822	-	901	-	1.506	-	1.585	-	1.664	-
1.352	507	-	586	-	665	-	744	-	823	-	902	-	1.507	-	1.586	-	1.665	-
1.452	508	-	587	-	666	-	745	-	824	-	903	-	1.508	-	1.587	-	1.666	-
1.552	509	-	588	-	667	-	746	-	825	-	904	-	1.509	-	1.588	-	1.667	-
1.652	510	-	589	-	668	-	747	-	826	-	905	-	1.510	-	1.589	-	1.668	-
1.688	511	-	590	-	669	-	748	-	827	-	906	-	1.511	-	1.590	-	1.669	-
1.788	512	-	591	-	670	-	749	-	828	-	907	-	1.512	-	1.591	-	1.670	-
1.888	513	-	592	-	671	-	750	-	829	-	908	-	1.513	-	1.592	-	1.671	-
1.988	514	-	593	-	672	-	751	-	830	-	909	-	1.514	-	1.593	-	1.672	-
2.088	515	-	594	-	673	-	752	-	831	-	910	-	1.515	-	1.594	-	1.673	-
2.188	516	-	595	-	674	-	753	-	832	-	911	-	1.516	-	1.595	-	1.674	-
2.288	517	-	596	-	675	-	754	-	833	-	912	-	1.517	-	1.596	-	1.675	-
2.388	518	-	597	-	676	-	755	-	834	-	913	-	1.518	-	1.597	-	1.676	-
2.488	519	-	598	-	677	-	756	-	835	-	914	-	1.519	-	1.598	-	1.677	-
2.588	520	-	599	-	678	-	757	-	836	-	915	-	1.520	-	1.599	-	1.678	-
2.688	521	-	600	-	679	-	758	-	837	-	916	-	1.521	-	1.600	-	1.679	-
2.788	522	-	601	-	680	-	759	-	838	-	917	-	1.522	-	1.601	-	1.680	-
2.888	523	-	602	-	681	-	760	-	839	-	918	-	1.523	-	1.602	-	1.681	-
2.988	524	-	603	-	682	-	761	-	840	-	919	-	1.524	-	1.603	-	1.682	-
3.088	525	-	604	-	683	-	762	-	841	-	920	-	1.525	-	1.604	-	1.683	-
3.188	526	-	605	-	684	-	763	-	842	-	921	-	1.526	-	1.605	-	1.684	-
3.288	527	-	606	-	685	-	764	-	843	-	922	-	1.527	-	1.606	-	1.685	-
3.324	528	-	607	-	686	-	765	-	844	-	923	-	1.528	-	1.607	-	1.686	-
3.424	529	-	608	-	687	-	766	-	845	-	924	-	1.529	-	1.608	-	1.687	-
3.524	530	-	609	-	688	-	767	-	846	-	925	-	1.530	-	1.609	-	1.688	-
3.624	531	-	610	-	689	-	768	-	847	-	926	-	1.531	-	1.610	-	1.689	-
3.724	532	-	611	-	690	-	769	-	848	-	927	-	1.532	-	1.611	-	1.690	-
3.824	533	-	612	-	691	-	770	-	849	-	928	-	1.533	-	1.612	-	1.691	-
3.924	534	-	613	-	692	-	771	-	850	-	929	-	1.534	-	1.613	-	1.692	-
4.024	535	-	614	-	693	-	772	-	851	-	930	-	1.535	-	1.614	-	1.693	-
4.124	536	-	615	-	694	-	773	-	852	-	931	-	1.536	-	1.615	-	1.694	-
4.224	537	-	616	-	695	-	774	-	853	-	932	-	1.537	-	1.616	-	1.695	-
4.324	538	-	617	-	696	-	775	-	854	-	933	-	1.538	-	1.617	-	1.696	-
4.424	539	-	618	-	697	-	776	-	855	-	934	-	1.539	-	1.618	-	1.697	-
4.524	540	-	619	-	698	-	777	-	856	-	935	-	1.540	-	1.619	-	1.698	-
4.624	541	-	620	-	699	-	778	-	857	-	936	-	1.541	-	1.620	-	1.699	-
4.724	542	-	621	-	700	-	779	-	858	-	937	-	1.542	-	1.621	-	1.700	-
4.824	543	-	622	-	701	-	780	-	859	-	938	-	1.543	-	1.622	-	1.701	-
4.924	544	-	623	-	702	-	781	-	860	-	939	-	1.544	-	1.623	-	1.702	-
4.960	545	-	624	-	703	-	782	-	861	-	940	-	1.545	-	1.624	-	1.703	-
5.060	546	-	625	-	704	-	783	-	862	-	941	-	1.546	-	1.625	-	1.704	-
5.160	547	-	626	-	705	-	784	-	863	-	942	-	1.547	-	1.626	-	1.705	-
5.260	548	-	627	-	706	-	785	-	864	-	943	-	1.548	-	1.627	-	1.706	-
5.360	549	-	628	-	707	-	786	-	865	-	944	-	1.549	-	1.628	-	1.707	-
5.460	550	-	629	-	708	-	787	-	866	-	945	-	1.550	-	1.629	-	1.708	-
5.569	551	-	630	-	709	-	788	-	867	-	946	-	1.551	-	1.630	-	1.709	-
5.660	552	-	631	-	710	-	789	-	868	-	947	-	1.552	-	1.631	-	1.710	-
5.760	553	-	632	-	711	-	790	-	869	-	948	-	1.553	-	1.632	-	1.711	-

400 mm lineer raf

3 KAT		4 KAT		5 KAT	
TAKIM NO.	RAFİN ÜNSURLARININ AÇILIMI	TAKIM NO.	RAFİN ÜNSURLARININ AÇILIMI	TAKIM NO.	RAFİN ÜNSURLARININ AÇILIMI
10	2 AF17-43 + 3 SA-46	89	2 AF17-44 + 4 SA-46	168	2 AF17-45 + 5 SA-46
11	2 AF17-43 + 3 SA-47	90	2 AF17-44 + 4 SA-47	169	2 AF17-45 + 5 SA-47
12	2 AF17-43 + 3 SA-48	91	2 AF17-44 + 4 SA-48	170	2 AF17-45 + 5 SA-48
13	2 AF17-43 + 3 SA-49	92	2 AF17-44 + 4 SA-49	171	2 AF17-45 + 5 SA-49
14	2 AF17-43 + 3 SA-410	93	2 AF17-44 + 4 SA-410	172	2 AF17-45 + 5 SA-410
15	2 AF17-43 + 3 SA-411	94	2 AF17-44 + 4 SA-411	173	2 AF17-45 + 5 SA-411
16	2 AF17-43 + 3 SA-412	95	2 AF17-44 + 4 SA-412	174	2 AF17-45 + 5 SA-412
17	2 AF17-43 + 3 SA-413	96	2 AF17-44 + 4 SA-413	175	2 AF17-45 + 5 SA-413
18	2 AF17-43 + 3 SA-414	97	2 AF17-44 + 4 SA-414	176	2 AF17-45 + 5 SA-414
19	2 AF17-43 + 3 SA-415	98	2 AF17-44 + 4 SA-415	177	2 AF17-45 + 5 SA-415
20	2 AF17-43 + 3 SA-416	99	2 AF17-44 + 4 SA-416	178	2 AF17-45 + 5 SA-416
21	3 AF17-43 + 6 SA-48	100	3 AF17-44 + 8 SA-48	179	3 AF17-45 + 10 SA-48
22	3 AF17-43 + 3 SA-49 + 3 SA-48	101	3 AF17-44 + 4 SA-49 + 4 SA-48	180	3 AF17-45 + 5 SA-49 + 5 SA-48
23	3 AF17-43 + 6 SA-49	102	3 AF17-44 + 8 SA-49	181	3 AF17-45 + 10 SA-49
24	3 AF17-43 + 3 SA-49 + 3 SA-410	103	3 AF17-44 + 4 SA-49 + 4 SA-410	182	3 AF17-45 + 5 SA-49 + 5 SA-410
25	3 AF17-43 + 6 SA-410	104	3 AF17-44 + 8 SA-410	183	3 AF17-45 + 10 SA-410
26	3 AF17-43 + 3 SA-410 + 3 SA-411	105	3 AF17-44 + 4 SA-410 + 4 SA-411	184	3 AF17-45 + 5 SA-410 + 5 SA-411
27	3 AF17-43 + 6 SA-411	106	3 AF17-44 + 8 SA-411	185	3 AF17-45 + 10 SA-411
28	3 AF17-43 + 3 SA-411 + 3 SA-412	107	3 AF17-44 + 4 SA-411 + 4 SA-412	186	3 AF17-45 + 5 SA-411 + 5 SA-412
29	3 AF17-43 + 6 SA-412	108	3 AF17-44 + 8 SA-412	187	3 AF17-45 + 10 SA-412
30	3 AF17-43 + 3 SA-412 + 3 SA-413	109	3 AF17-44 + 4 SA-412 + 4 SA-413	188	3 AF17-45 + 5 SA-412 + 5 SA-413
31	3 AF17-43 + 6 SA-413	110	3 AF17-44 + 8 SA-413	189	3 AF17-45 + 10 SA-413
32	3 AF17-43 + 3 SA-413 + 3 SA-414	111	3 AF17-44 + 4 SA-413 + 4 SA-414	190	3 AF17-45 + 5 SA-413 + 5 SA-414
33	3 AF17-43 + 6 SA-414	112	3 AF17-44 + 8 SA-414	191	3 AF17-45 + 10 SA-414
34	3 AF17-43 + 3 SA-414 + 3 SA-415	113	3 AF17-44 + 4 SA-414 + 4 SA-415	192	3 AF17-45 + 5 SA-414 + 5 SA-415
35	3 AF17-43 + 6 SA-415	114	3 AF17-44 + 8 SA-415	193	3 AF17-45 + 10 SA-415
36	3 AF17-43 + 3 SA-415 + 3 SA-416	115	3 AF17-44 + 4 SA-415 + 4 SA-416	194	3 AF17-45 + 5 SA-415 + 5 SA-416
37	3 AF17-43 + 6 SA-416	116	3 AF17-44 + 8 SA-416	195	3 AF17-45 + 10 SA-416
38	4 AF17-43 + 3 SA-410 + 6 SA-411	117	4 AF17-44 + 4 SA-410 + 8 SA-411	196	4 AF17-45 + 5 SA-410 + 10 SA-411
39	4 AF17-43 + 9 SA-411	118	4 AF17-44 + 12 SA-411	197	4 AF17-45 + 15 SA-411
40	4 AF17-43 + 6 SA-411 + 3 SA-412	119	4 AF17-44 + 8 SA-411 + 4 SA-412	198	4 AF17-45 + 10 SA-411 + 5 SA-412
41	4 AF17-43 + 3 SA-411 + 6 SA-412	120	4 AF17-44 + 4 SA-411 + 8 SA-412	199	4 AF17-45 + 5 SA-411 + 10 SA-412
42	4 AF17-43 + 9 SA-412	121	4 AF17-44 + 12 SA-412	200	4 AF17-45 + 15 SA-412
43	4 AF17-43 + 6 SA-412 + 3 SA-413	122	4 AF17-44 + 8 SA-412 + 4 SA-413	201	4 AF17-45 + 10 SA-412 + 5 SA-413
44	4 AF17-43 + 3 SA-412 + 6 SA-413	123	4 AF17-44 + 4 SA-412 + 8 SA-413	202	4 AF17-45 + 5 SA-412 + 10 SA-413
45	4 AF17-43 + 9 SA-413	124	4 AF17-44 + 12 SA-413	203	4 AF17-45 + 15 SA-413
46	4 AF17-43 + 6 SA-413 + 3 SA-414	125	4 AF17-44 + 8 SA-413 + 4 SA-414	204	4 AF17-45 + 10 SA-413 + 5 SA-414
47	4 AF17-43 + 3 SA-413 + 6 SA-414	126	4 AF17-44 + 4 SA-413 + 8 SA-414	205	4 AF17-45 + 5 SA-413 + 10 SA-414
48	4 AF17-43 + 9 SA-414	127	4 AF17-44 + 12 SA-414	206	4 AF17-45 + 15 SA-414
49	4 AF17-43 + 6 SA-414 + 3 SA-415	128	4 AF17-44 + 8 SA-414 + 4 SA-415	207	4 AF17-45 + 10 SA-414 + 5 SA-415
50	4 AF17-43 + 3 SA-414 + 6 SA-415	129	4 AF17-44 + 4 SA-414 + 8 SA-415	208	4 AF17-45 + 5 SA-414 + 10 SA-415
51	4 AF17-43 + 9 SA-415	130	4 AF17-44 + 12 SA-415	209	4 AF17-45 + 15 SA-415
52	4 AF17-43 + 6 SA-415 + 3 SA-416	131	4 AF17-44 + 8 SA-415 + 4 SA-416	210	4 AF17-45 + 10 SA-415 + 5 SA-416
53	4 AF17-43 + 3 SA-415 + 6 SA-416	132	4 AF17-44 + 4 SA-415 + 8 SA-416	211	4 AF17-45 + 5 SA-415 + 10 SA-416
54	4 AF17-43 + 9 SA-416	133	4 AF17-44 + 12 SA-416	212	4 AF17-45 + 15 SA-416
55	5 AF17-43 + 12 SA-412	134	5 AF17-44 + 16 SA-412	213	5 AF17-45 + 20 SA-412
56	5 AF17-43 + 9 SA-412 + 3 SA-413	135	5 AF17-44 + 12 SA-412 + 4 SA-413	214	5 AF17-45 + 15 SA-412 + 5 SA-413
57	5 AF17-43 + 6 SA-412 + 6 SA-413	136	5 AF17-44 + 8 SA-412 + 8 SA-413	215	5 AF17-45 + 10 SA-412 + 10 SA-413
58	5 AF17-43 + 3 SA-412 + 9 SA-413	137	5 AF17-44 + 4 SA-412 + 12 SA-413	216	5 AF17-45 + 5 SA-412 + 15 SA-413
59	5 AF17-43 + 12 SA-413	138	5 AF17-44 + 16 SA-413	217	5 AF17-45 + 20 SA-413
60	5 AF17-43 + 9 SA-413 + 3 SA-414	139	5 AF17-44 + 12 SA-413 + 4 SA-414	218	5 AF17-45 + 15 SA-413 + 5 SA-414
61	5 AF17-43 + 6 SA-413 + 6 SA-414	140	5 AF17-44 + 8 SA-413 + 8 SA-414	219	5 AF17-45 + 10 SA-413 + 10 SA-414
62	5 AF17-43 + 3 SA-413 + 9 SA-414	141	5 AF17-44 + 4 SA-413 + 12 SA-414	220	5 AF17-45 + 5 SA-413 + 15 SA-414
63	5 AF17-43 + 12 SA-414	142	5 AF17-44 + 16 SA-414	221	5 AF17-45 + 20 SA-414

500 mm lineer raf

3 KAT		4 KAT		5 KAT	
TAKIM NO.	RAFİN ÜNSURLARININ AÇILIMI	TAKIM NO.	RAFİN ÜNSURLARININ AÇILIMI	TAKIM NO.	RAFİN ÜNSURLARININ AÇILIMI
247	2 AF17-53 + 3 SA-56	326	2 AF17-54 + 4 SA-56	405	2 AF17-55 + 5 SA-56
248	2 AF17-53 + 3 SA-57	327	2 AF17-54 + 4 SA-57	406	2 AF17-55 + 5 SA-57
249	2 AF17-53 + 3 SA-58	328	2 AF17-54 + 4 SA-58	407	2 AF17-55 + 5 SA-58
250	2 AF17-53 + 3 SA-59	329	2 AF17-54 + 4 SA-59	408	2 AF17-55 + 5 SA-59
251	2 AF17-53 + 3 SA-510	330	2 AF17-54 + 4 SA-510	409	2 AF17-55 + 5 SA-510
252	2 AF17-53 + 3 SA-511	331	2 AF17-54 + 4 SA-511	410	2 AF17-55 + 5 SA-511
253	2 AF17-53 + 3 SA-512	332	2 AF17-54 + 4 SA-512	411	2 AF17-55 + 5 SA-512
254	2 AF17-53 + 3 SA-513	333	2 AF17-54 + 4 SA-513	412	2 AF17-55 + 5 SA-513
255	2 AF17-53 + 3 SA-514	334	2 AF17-54 + 4 SA-514	413	2 AF17-55 + 5 SA-514
256	2 AF17-53 + 3 SA-515	335	2 AF17-54 + 4 SA-515	414	2 AF17-55 + 5 SA-515
257	2 AF17-53 + 3 SA-516	336	2 AF17-54 + 4 SA-516	415	2 AF17-55 + 5 SA-516
258	3 AF17-53 + 6 SA-58	337	3 AF17-54 + 8 SA-58	416	3 AF17-55 + 10 SA-58
259	3 AF17-53 + 3 SA-59 + 3 SA-58	338	3 AF17-54 + 4 SA-59 + 4 SA-58	417	3 AF17-55 + 5 SA-59 + 5 SA-58
260	3 AF17-53 + 6 SA-59	339	3 AF17-54 + 8 SA-59	418	3 AF17-55 + 10 SA-59
261	3 AF17-53 + 3 SA-59 + 3 SA-510	340	3 AF17-54 + 4 SA-59 + 4 SA-510	419	3 AF17-55 + 5 SA-59 + 5 SA-510
262	3 AF17-53 + 6 SA-510	341	3 AF17-54 + 8 SA-510	420	3 AF17-55 + 10 SA-510
263	3 AF17-53 + 3 SA-510 + 3 SA-511	342	3 AF17-54 + 4 SA-510 + 4 SA-511	421	3 AF17-55 + 5 SA-510 + 5 SA-511
264	3 AF17-53 + 6 SA-511	343	3 AF17-54 + 8 SA-511	422	3 AF17-55 + 10 SA-511
265	3 AF17-53 + 3 SA-511 + 3 SA-512	344	3 AF17-54 + 4 SA-511 + 4 SA-512	423	3 AF17-55 + 5 SA-511 + 5 SA-512
266	3 AF17-53 + 6 SA-512	345	3 AF17-54 + 8 SA-512	424	3 AF17-55 + 10 SA-512
267	3 AF17-53 + 3 SA-512 + 3 SA-513	346	3 AF17-54 + 4 SA-512 + 4 SA-513	425	3 AF17-55 + 5 SA-512 + 5 SA-513
268	3 AF17-53 + 6 SA-513	347	3 AF17-54 + 8 SA-513	426	3 AF17-55 + 10 SA-513
269	3 AF17-53 + 3 SA-513 + 3 SA-514	348	3 AF17-54 + 4 SA-513 + 4 SA-514	427	3 AF17-55 + 5 SA-513 + 5 SA-514
270	3 AF17-53 + 6 SA-514	349	3 AF17-54 + 8 SA-514	428	3 AF17-55 + 10 SA-514
271	3 AF17-53 + 3 SA-514 + 3 SA-515	350	3 AF17-54 + 4 SA-514 + 4 SA-515	429	3 AF17-55 + 5 SA-514 + 5 SA-515
272	3 AF17-53 + 6 SA-515	351	3 AF17-54 + 8 SA-515	430	3 AF17-55 + 10 SA-515
273	3 AF17-53 + 3 SA-515 + 3 SA-516	352	3 AF17-54 + 4 SA-515 + 4 SA-516	431	3 AF17-55 + 5 SA-515 + 5 SA-516
274	3 AF17-53 + 6 SA-516	353	3 AF17-54 + 8 SA-516	432	3 AF17-55 + 10 SA-516
275	4 AF17-53 + 3 SA-510 + 6 SA-511	354	4 AF17-54 + 4 SA-510 + 8 SA-511	433	4 AF17-55 + 5 SA-510 + 10 SA-511
276	4 AF17-53 + 9 SA-511	355	4 AF17-54 + 12 SA-511	434	4 AF17-55 + 15 SA-511
277	4 AF17-53 + 6 SA-511 + 3 SA-512	356	4 AF17-54 + 8 SA-511 + 4 SA-512	435	4 AF17-55 + 10 SA-511 + 5 SA-512
278	4 AF17-53 + 3 SA-511 + 6 SA-512	357	4 AF17-54 + 4 SA-511 + 8 SA-512	436	4 AF17-55 + 5 SA-511 + 10 SA-512
279	4 AF17-53 + 9 SA-512	358	4 AF17-54 + 12 SA-512	437	4 AF17-55 + 15 SA-512
280	4 AF17-53 + 6 SA-512 + 3 SA-513	359	4 AF17-54 + 8 SA-512 + 4 SA-513	438	4 AF17-55 + 10 SA-512 + 5 SA-513
281	4 AF17-53 + 3 SA-512 + 6 SA-513	360	4 AF17-54 + 4 SA-512 + 8 SA-513	439	4 AF17-55 + 5 SA-512 + 10 SA-513
282	4 AF17-53 + 9 SA-513	361	4 AF17-54 + 12 SA-513	440	4 AF17-55 + 15 SA-513
283	4 AF17-53 + 6 SA-513 + 3 SA-514	362	4 AF17-54 + 8 SA-513 + 4 SA-514	441	4 AF17-55 + 10 SA-513 + 5 SA-514
284	4 AF17-53 + 3 SA-513 + 6 SA-514	363	4 AF17-54 + 4 SA-513 + 8 SA-514	442	4 AF17-55 + 5 SA-513 + 10 SA-514
285	4 AF17-53 + 9 SA-514	364	4 AF17-54 + 12 SA-514	443	4 AF17-55 + 15 SA-514
286	4 AF17-53 + 6 SA-514 + 3 SA-515	365	4 AF17-54 + 8 SA-514 + 4 SA-515	444	4 AF17-55 + 10 SA-514 + 5 SA-515
287	4 AF17-53 + 3 SA-514 + 6 SA-515	366	4 AF17-54 + 4 SA-514 + 8 SA-515	445	4 AF17-55 + 5 SA-514 + 10 SA-515
288	4 AF17-53 + 9 SA-515	367	4 AF17-54 + 12 SA-515	446	4 AF17-55 + 15 SA-515
289	4 AF17-53 + 6 SA-515 + 3 SA-516	368	4 AF17-54 + 8 SA-515 + 4 SA-516	447	4 AF17-55 + 10 SA-515 + 5 SA-516
290	4 AF17-53 + 3 SA-515 + 6 SA-516	369	4 AF17-54 + 4 SA-515 + 8 SA-516	448	4 AF17-55 + 5 SA-515 + 10 SA-516
291	4 AF17-53 + 9 SA-516	370	4 AF17-54 + 12 SA-516	449	4 AF17-55 + 15 SA-516
292	5 AF17-53 + 12 SA-512	371	5 AF17-54 + 16 SA-512	450	5 AF17-55 + 20 SA-512
293	5 AF17-53 + 9 SA-512 + 3 SA-513	372	5 AF17-54 + 12 SA-512 + 4 SA-513	451	5 AF17-55 + 15 SA-512 + 5 SA-513
294	5 AF17-53 + 6 SA-512 + 6 SA-513	373	5 AF17-54 + 8 SA-512 + 8 SA-513	452	5 AF17-55 + 10 SA-512 + 10 SA-513
295	5 AF17-53 + 3 SA-512 + 9 SA-513	374	5 AF17-54 + 4 SA-512 + 12 SA-513	453	5 AF17-55 + 5 SA-512 + 15 SA-513
296	5 AF17-53 + 12 SA-513	375	5 AF17-54 + 16 SA-513	454	5 AF17-55 + 20 SA-513
297	5 AF17-53 + 9 SA-513 + 3 SA-514	376	5 AF17-54 + 12 SA-513 + 4 SA-514	455	5 AF17-55 + 15 SA-513 + 5 SA-514
298	5 AF17-53 + 6 SA-513 + 6 SA-514	377	5 AF17-54 + 8 SA-513 + 8 SA-514	456	5 AF17-55 + 10 SA-513 + 10 SA-514
299	5 AF17-53 + 3 SA-513 + 9 SA-514	378	5 AF17-54 + 4 SA-513 + 12 SA-514	457	5 AF17-55 + 5 SA-513 + 15 SA-514
300	5 AF17-53 + 12 SA-514	379	5 AF17-54 + 16 SA-514	458	5 AF17-55 + 20 SA-514

600 mm lineer raf

3 KAT		4 KAT		5 KAT	
TAKIM NO.	RAFİN ÜNSURLARININ AÇILIMI	TAKIM NO.	RAFİN ÜNSURLARININ AÇILIMI	TAKIM NO.	RAFİN ÜNSURLARININ AÇILIMI
1.010	2 AF17-63 + 3 SA-66	1.089	2 AF17-64 + 4 SA-66	1.168	2 AF17-65 + 5 SA-66
1.011	2 AF17-63 + 3 SA-67	1.090	2 AF17-64 + 4 SA-67	1.169	2 AF17-65 + 5 SA-67
1.012	2 AF17-63 + 3 SA-68	1.091	2 AF17-64 + 4 SA-68	1.170	2 AF17-65 + 5 SA-68
1.013	2 AF17-63 + 3 SA-69	1.092	2 AF17-64 + 4 SA-69	1.171	2 AF17-65 + 5 SA-69
1.014	2 AF17-63 + 3 SA-610	1.093	2 AF17-64 + 4 SA-610	1.172	2 AF17-65 + 5 SA-610
1.015	2 AF17-63 + 3 SA-611	1.094	2 AF17-64 + 4 SA-611	1.173	2 AF17-65 + 5 SA-611
1.016	2 AF17-63 + 3 SA-612	1.095	2 AF17-64 + 4 SA-612	1.174	2 AF17-65 + 5 SA-612
1.017	2 AF17-63 + 3 SA-613	1.096	2 AF17-64 + 4 SA-613	1.175	2 AF17-65 + 5 SA-613
1.018	2 AF17-63 + 3 SA-614	1.097	2 AF17-64 + 4 SA-614	1.176	2 AF17-65 + 5 SA-614
1.019	2 AF17-63 + 3 SA-615	1.098	2 AF17-64 + 4 SA-615	1.177	2 AF17-65 + 5 SA-615
1.020	2 AF17-63 + 3 SA-616	1.099	2 AF17-64 + 4 SA-616	1.178	2 AF17-65 + 5 SA-616
1.021	3 AF17-63 + 6 SA-68	1.100	3 AF17-64 + 8 SA-68	1.179	3 AF17-65 + 10 SA-68
1.022	3 AF17-63 + 3 SA-69 + 3 SA-68	1.101	3 AF17-64 + 4 SA-69 + 4 SA-68	1.180	3 AF17-65 + 5 SA-69 + 5 SA-68
1.023	3 AF17-63 + 6 SA-69	1.102	3 AF17-64 + 8 SA-69	1.181	3 AF17-65 + 10 SA-69
1.024	3 AF17-63 + 3 SA-69 + 3 SA-610	1.103	3 AF17-64 + 4 SA-69 + 4 SA-610	1.182	3 AF17-65 + 5 SA-69 + 5 SA-610
1.025	3 AF17-63 + 6 SA-610	1.104	3 AF17-64 + 8 SA-610	1.183	3 AF17-65 + 10 SA-610
1.026	3 AF17-63 + 3 SA-610 + 3 SA-611	1.105	3 AF17-64 + 4 SA-610 + 4 SA-611	1.184	3 AF17-65 + 5 SA-610 + 5 SA-611
1.027	3 AF17-63 + 6 SA-611	1.106	3 AF17-64 + 8 SA-611	1.185	3 AF17-65 + 10 SA-611
1.028	3 AF17-63 + 3 SA-611 + 3 SA-612	1.107	3 AF17-64 + 4 SA-611 + 4 SA-612	1.186	3 AF17-65 + 5 SA-611 + 5 SA-612
1.029	3 AF17-63 + 6 SA-612	1.108	3 AF17-64 + 8 SA-612	1.187	3 AF17-65 + 10 SA-612
1.030	3 AF17-63 + 3 SA-612 + 3 SA-613	1.109	3 AF17-64 + 4 SA-612 + 4 SA-613	1.188	3 AF17-65 + 5 SA-612 + 5 SA-613
1.031	3 AF17-63 + 6 SA-613	1.110	3 AF17-64 + 8 SA-613	1.189	3 AF17-65 + 10 SA-613
1.032	3 AF17-63 + 3 SA-613 + 3 SA-614	1.111	3 AF17-64 + 4 SA-613 + 4 SA-614	1.190	3 AF17-65 + 5 SA-613 + 5 SA-614
1.033	3 AF17-63 + 6 SA-614	1.112	3 AF17-64 + 8 SA-614	1.191	3 AF17-65 + 10 SA-614
1.034	3 AF17-63 + 3 SA-614 + 3 SA-615	1.113	3 AF17-64 + 4 SA-614 + 4 SA-615	1.192	3 AF17-65 + 5 SA-614 + 5 SA-615
1.035	3 AF17-63 + 6 SA-615	1.114	3 AF17-64 + 8 SA-615	1.193	3 AF17-65 + 10 SA-615
1.036	3 AF17-63 + 3 SA-615 + 3 SA-616	1.115	3 AF17-64 + 4 SA-615 + 4 SA-616	1.194	3 AF17-65 + 5 SA-615 + 5 SA-616
1.037	3 AF17-63 + 6 SA-616	1.116	3 AF17-64 + 8 SA-616	1.195	3 AF17-65 + 10 SA-616
1.038	4 AF17-63 + 3 SA-610 + 6 SA-611	1.117	4 AF17-64 + 4 SA-610 + 8 SA-611	1.196	4 AF17-65 + 5 SA-610 + 10 SA-611
1.039	4 AF17-63 + 9 SA-611	1.118	4 AF17-64 + 12 SA-611	1.197	4 AF17-65 + 15 SA-611
1.040	4 AF17-63 + 6 SA-611 + 3 SA-612	1.119	4 AF17-64 + 8 SA-611 + 4 SA-612	1.198	4 AF17-65 + 10 SA-611 + 5 SA-612
1.041	4 AF17-63 + 3 SA-611 + 6 SA-612	1.120	4 AF17-64 + 4 SA-611 + 8 SA-612	1.199	4 AF17-65 + 5 SA-611 + 10 SA-612
1.042	4 AF17-63 + 9 SA-612	1.121	4 AF17-64 + 12 SA-612	1.200	4 AF17-65 + 15 SA-612
1.043	4 AF17-63 + 6 SA-612 + 3 SA-613	1.122	4 AF17-64 + 8 SA-612 + 4 SA-613	1.201	4 AF17-65 + 10 SA-612 + 5 SA-613
1.044	4 AF17-63 + 3 SA-612 + 6 SA-613	1.123	4 AF17-64 + 4 SA-612 + 8 SA-613	1.202	4 AF17-65 + 5 SA-612 + 10 SA-613
1.045	4 AF17-63 + 9 SA-613	1.124	4 AF17-64 + 12 SA-613	1.203	4 AF17-65 + 15 SA-613
1.046	4 AF17-63 + 6 SA-613 + 3 SA-614	1.125	4 AF17-64 + 8 SA-613 + 4 SA-614	1.204	4 AF17-65 + 10 SA-613 + 5 SA-614
1.047	4 AF17-63 + 3 SA-613 + 6 SA-614	1.126	4 AF17-64 + 4 SA-613 + 8 SA-614	1.205	4 AF17-65 + 5 SA-613 + 10 SA-614
1.048	4 AF17-63 + 9 SA-614	1.127	4 AF17-64 + 12 SA-614	1.206	4 AF17-65 + 15 SA-614
1.049	4 AF17-63 + 6 SA-614 + 3 SA-615	1.128	4 AF17-64 + 8 SA-614 + 4 SA-615	1.207	4 AF17-65 + 10 SA-614 + 5 SA-615
1.050	4 AF17-63 + 3 SA-614 + 6 SA-615	1.129	4 AF17-64 + 4 SA-614 + 8 SA-615	1.208	4 AF17-65 + 5 SA-614 + 10 SA-615
1.051	4 AF17-63 + 9 SA-615	1.130	4 AF17-64 + 12 SA-615	1.209	4 AF17-65 + 15 SA-615
1.052	4 AF17-63 + 6 SA-615 + 3 SA-616	1.131	4 AF17-64 + 8 SA-615 + 4 SA-616	1.210	4 AF17-65 + 10 SA-615 + 5 SA-616
1.053	4 AF17-63 + 3 SA-615 + 6 SA-616	1.132	4 AF17-64 + 4 SA-615 + 8 SA-616	1.211	4 AF17-65 + 5 SA-615 + 10 SA-616
1.054	4 AF17-63 + 9 SA-616	1.133	4 AF17-64 + 12 SA-616	1.212	4 AF17-65 + 15 SA-616
1.055	5 AF17-63 + 12 SA-612	1.134	5 AF17-64 + 16 SA-612	1.213	5 AF17-65 + 20 SA-612
1.056	5 AF17-63 + 9 SA-612 + 3 SA-613	1.135	5 AF17-64 + 12 SA-612 + 4 SA-613	1.214	5 AF17-65 + 15 SA-612 + 5 SA-613
1.057	5 AF17-63 + 6 SA-612 + 6 SA-613	1.136	5 AF17-64 + 8 SA-612 + 8 SA-613	1.215	5 AF17-65 + 10 SA-612 + 10 SA-613
1.058	5 AF17-63 + 3 SA-612 + 9 SA-613	1.137	5 AF17-64 + 4 SA-612 + 12 SA-613	1.216	5 AF17-65 + 5 SA-612 + 15 SA-613
1.059	5 AF17-63 + 12 SA-613	1.138	5 AF17-64 + 16 SA-613	1.217	5 AF17-65 + 20 SA-613
1.060	5 AF17-63 + 9 SA-613 + 3 SA-614	1.139	5 AF17-64 + 12 SA-613 + 4 SA-614	1.218	5 AF17-65 + 15 SA-613 + 5 SA-614
1.061	5 AF17-63 + 6 SA-613 + 6 SA-614	1.140	5 AF17-64 + 8 SA-613 + 8 SA-614	1.219	5 AF17-65 + 10 SA-613 + 10 SA-614
1.062	5 AF17-63 + 3 SA-613 + 9 SA-614	1.141	5 AF17-64 + 4 SA-613 + 12 SA-614	1.220	5 AF17-65 + 5 SA-613 + 15 SA-614
1.063	5 AF17-63 + 12 SA-614	1.142	5 AF17-64 + 16 SA-614	1.221	5 AF17-65 + 20 SA-614

Köşe raf 400 mm

3 KAT		4 KAT		5 KAT	
TAKIM NO.	RAFİN ÜNSURLARININ AÇILIMI	TAKIM NO.	RAFİN ÜNSURLARININ AÇILIMI	TAKIM NO.	RAFİN ÜNSURLARININ AÇILIMI
500	1 AF17-43 + 3 SA-46 + 6 HK	579	1 AF17-44 + 4 SA-46 + 8 HK	658	1 AF17-45 + 5 SA-46 + 10 HK
501	1 AF17-43 + 3 SA-47 + 6 HK	580	1 AF17-44 + 4 SA-47 + 8 HK	659	1 AF17-45 + 5 SA-47 + 10 HK
502	1 AF17-43 + 3 SA-48 + 6 HK	581	1 AF17-44 + 4 SA-48 + 8 HK	660	1 AF17-45 + 5 SA-48 + 10 HK
503	1 AF17-43 + 3 SA-49 + 6 HK	582	1 AF17-44 + 4 SA-49 + 8 HK	661	1 AF17-45 + 5 SA-49 + 10 HK
504	1 AF17-43 + 3 SA-410 + 6 HK	583	1 AF17-44 + 4 SA-410 + 8 HK	662	1 AF17-45 + 5 SA-410 + 10 HK
505	1 AF17-43 + 3 SA-411 + 6 HK	584	1 AF17-44 + 4 SA-411 + 8 HK	663	1 AF17-45 + 5 SA-411 + 10 HK
506	1 AF17-43 + 3 SA-412 + 6 HK	585	1 AF17-44 + 4 SA-412 + 8 HK	664	1 AF17-45 + 5 SA-412 + 10 HK
507	1 AF17-43 + 3 SA-413 + 6 HK	586	1 AF17-44 + 4 SA-413 + 8 HK	665	1 AF17-45 + 5 SA-413 + 10 HK
508	1 AF17-43 + 3 SA-414 + 6 HK	587	1 AF17-44 + 4 SA-414 + 8 HK	666	1 AF17-45 + 5 SA-414 + 10 HK
509	1 AF17-43 + 3 SA-415 + 6 HK	588	1 AF17-44 + 4 SA-415 + 8 HK	667	1 AF17-45 + 5 SA-415 + 10 HK
510	1 AF17-43 + 3 SA-416 + 6 HK	589	1 AF17-44 + 4 SA-416 + 8 HK	668	1 AF17-45 + 5 SA-416 + 10 HK
511	2 AF17-43 + 6 SA-48 + 6 HK	590	2 AF17-44 + 8 SA-48 + 8 HK	669	2 AF17-45 + 10 SA-48 + 10 HK
512	2 AF17-43 + 3 SA-49 + 3 SA-48 + 6 HK	591	2 AF17-44 + 4 SA-49 + 4 SA-48 + 8 HK	670	2 AF17-45 + 5 SA-49 + 5 SA-48 + 10 HK
513	2 AF17-43 + 6 SA-49 + 6 HK	592	2 AF17-44 + 8 SA-49 + 8 HK	671	2 AF17-45 + 10 SA-49 + 10 HK
514	2 AF17-43 + 3 SA-49 + 3 SA-410 + 6 HK	593	2 AF17-44 + 4 SA-49 + 4 SA-410 + 8 HK	672	2 AF17-45 + 5 SA-49 + 5 SA-410 + 10 HK
515	2 AF17-43 + 6 SA-410 + 6 HK	594	2 AF17-44 + 8 SA-410 + 8 HK	673	2 AF17-45 + 10 SA-410 + 10 HK
516	2 AF17-43 + 3 SA-410 + 3 SA-411 + 6 HK	595	2 AF17-44 + 4 SA-410 + 4 SA-411 + 8 HK	674	2 AF17-45 + 5 SA-410 + 5 SA-411 + 10 HK
517	2 AF17-43 + 6 SA-411 + 6 HK	596	2 AF17-44 + 8 SA-411 + 8 HK	675	2 AF17-45 + 10 SA-411 + 10 HK
518	2 AF17-43 + 3 SA-411 + 3 SA-412 + 6 HK	597	2 AF17-44 + 4 SA-411 + 4 SA-412 + 8 HK	676	2 AF17-45 + 5 SA-411 + 5 SA-412 + 10 HK
519	2 AF17-43 + 6 SA-412 + 6 HK	598	2 AF17-44 + 8 SA-412 + 8 HK	677	2 AF17-45 + 10 SA-412 + 10 HK
520	2 AF17-43 + 3 SA-412 + 3 SA-413 + 6 HK	599	2 AF17-44 + 4 SA-412 + 4 SA-413 + 8 HK	678	2 AF17-45 + 5 SA-412 + 5 SA-413 + 10 HK
521	2 AF17-43 + 6 SA-413 + 6 HK	600	2 AF17-44 + 8 SA-413 + 8 HK	679	2 AF17-45 + 10 SA-413 + 10 HK
522	2 AF17-43 + 3 SA-413 + 3 SA-414 + 6 HK	601	2 AF17-44 + 4 SA-413 + 4 SA-414 + 8 HK	680	2 AF17-45 + 5 SA-413 + 5 SA-414 + 10 HK
523	2 AF17-43 + 6 SA-414 + 6 HK	602	2 AF17-44 + 8 SA-414 + 8 HK	681	2 AF17-45 + 10 SA-414 + 10 HK
524	2 AF17-43 + 3 SA-414 + 3 SA-415 + 6 HK	603	2 AF17-44 + 4 SA-414 + 4 SA-415 + 8 HK	682	2 AF17-45 + 5 SA-414 + 5 SA-415 + 10 HK
525	2 AF17-43 + 6 SA-415 + 6 HK	604	2 AF17-44 + 8 SA-415 + 8 HK	683	2 AF17-45 + 10 SA-415 + 10 HK
526	2 AF17-43 + 3 SA-415 + 3 SA-416 + 6 HK	605	2 AF17-44 + 4 SA-415 + 4 SA-416 + 8 HK	684	2 AF17-45 + 5 SA-415 + 5 SA-416 + 10 HK
527	2 AF17-43 + 6 SA-416 + 6 HK	606	2 AF17-44 + 8 SA-416 + 8 HK	685	2 AF17-45 + 10 SA-416 + 10 HK
528	3 AF17-43 + 3 SA-410 + 6 SA-411 + 6 HK	607	3 AF17-44 + 4 SA-410 + 8 SA-411 + 8 HK	686	3 AF17-45 + 5 SA-410 + 10 SA-411 + 10 HK
529	3 AF17-43 + 9 SA-411 + 6 HK	608	3 AF17-44 + 12 SA-411 + 8 HK	687	3 AF17-45 + 15 SA-411 + 10 HK
530	3 AF17-43 + 6 SA-411 + 3 SA-412 + 6 HK	609	3 AF17-44 + 8 SA-411 + 4 SA-412 + 8 HK	688	3 AF17-45 + 10 SA-411 + 5 SA-412 + 10 HK
531	3 AF17-43 + 3 SA-411 + 6 SA-412 + 6 HK	610	3 AF17-44 + 4 SA-411 + 8 SA-412 + 8 HK	689	3 AF17-45 + 5 SA-411 + 10 SA-412 + 10 HK
532	3 AF17-43 + 9 SA-412 + 6 HK	611	3 AF17-44 + 12 SA-412 + 8 HK	690	3 AF17-45 + 15 SA-412 + 10 HK
533	3 AF17-43 + 6 SA-412 + 3 SA-413 + 6 HK	612	3 AF17-44 + 8 SA-412 + 4 SA-413 + 8 HK	691	3 AF17-45 + 10 SA-412 + 5 SA-413 + 10 HK
534	3 AF17-43 + 3 SA-412 + 6 SA-413 + 6 HK	613	3 AF17-44 + 4 SA-412 + 8 SA-413 + 8 HK	692	3 AF17-45 + 5 SA-412 + 10 SA-413 + 10 HK
535	3 AF17-43 + 9 SA-413 + 6 HK	614	3 AF17-44 + 12 SA-413 + 8 HK	693	3 AF17-45 + 15 SA-413 + 10 HK
536	3 AF17-43 + 6 SA-413 + 3 SA-414 + 6 HK	615	3 AF17-44 + 8 SA-413 + 4 SA-414 + 8 HK	694	3 AF17-45 + 10 SA-413 + 5 SA-414 + 10 HK
537	3 AF17-43 + 3 SA-413 + 6 SA-414 + 6 HK	616	3 AF17-44 + 4 SA-413 + 8 SA-414 + 8 HK	695	3 AF17-45 + 5 SA-413 + 10 SA-414 + 10 HK
538	3 AF17-43 + 9 SA-414 + 6 HK	617	3 AF17-44 + 12 SA-414 + 8 HK	696	3 AF17-45 + 15 SA-414 + 10 HK
539	3 AF17-43 + 6 SA-414 + 3 SA-415 + 6 HK	618	3 AF17-44 + 8 SA-414 + 4 SA-415 + 8 HK	697	3 AF17-45 + 10 SA-414 + 5 SA-415 + 10 HK
540	3 AF17-43 + 3 SA-414 + 6 SA-415 + 6 HK	619	3 AF17-44 + 4 SA-414 + 8 SA-415 + 8 HK	698	3 AF17-45 + 5 SA-414 + 10 SA-415 + 10 HK
541	3 AF17-43 + 9 SA-415 + 6 HK	620	3 AF17-44 + 12 SA-415 + 8 HK	699	3 AF17-45 + 15 SA-415 + 10 HK
542	3 AF17-43 + 6 SA-415 + 3 SA-416 + 6 HK	621	3 AF17-44 + 8 SA-415 + 4 SA-416 + 8 HK	700	3 AF17-45 + 10 SA-415 + 5 SA-416 + 10 HK
543	3 AF17-43 + 3 SA-415 + 6 SA-416 + 6 HK	622	3 AF17-44 + 4 SA-415 + 8 SA-416 + 8 HK	701	3 AF17-45 + 5 SA-415 + 10 SA-416 + 10 HK
544	3 AF17-43 + 9 SA-416 + 6 HK	623	3 AF17-44 + 12 SA-416 + 8 HK	702	3 AF17-45 + 15 SA-416 + 10 HK
545	4 AF17-43 + 12 SA-412 + 6 HK	624	4 AF17-44 + 16 SA-412 + 8 HK	703	4 AF17-45 + 20 SA-412 + 10 HK
546	4 AF17-43 + 9 SA-412 + 3 SA-413 + 6 HK	625	4 AF17-44 + 12 SA-412 + 4 SA-413 + 8 HK	704	4 AF17-45 + 15 SA-412 + 5 SA-413 + 10 HK
547	4 AF17-43 + 6 SA-412 + 6 SA-413 + 6 HK	626	4 AF17-44 + 8 SA-412 + 8 SA-413 + 8 HK	705	4 AF17-45 + 10 SA-412 + 10 SA-413 + 10 HK
548	4 AF17-43 + 3 SA-412 + 9 SA-413 + 6 HK	627	4 AF17-44 + 4 SA-412 + 12 SA-413 + 8 HK	706	4 AF17-45 + 5 SA-412 + 15 SA-413 + 10 HK
549	4 AF17-43 + 12 SA-413 + 6 HK	628	4 AF17-44 + 16 SA-413 + 8 HK	707	4 AF17-45 + 20 SA-413 + 10 HK
550	4 AF17-43 + 9 SA-413 + 3 SA-414 + 6 HK	629	4 AF17-44 + 12 SA-413 + 4 SA-414 + 8 HK	708	4 AF17-45 + 15 SA-413 + 5 SA-414 + 10 HK
551	4 AF17-43 + 6 SA-413 + 6 SA-414 + 6 HK	630	4 AF17-44 + 8 SA-413 + 8 SA-414 + 8 HK	709	4 AF17-45 + 10 SA-413 + 10 SA-414 + 10 HK
552	4 AF17-43 + 3 SA-413 + 9 SA-414 + 6 HK	631	4 AF17-44 + 4 SA-413 + 12 SA-414 + 8 HK	710	4 AF17-45 + 5 SA-413 + 15 SA-414 + 10 HK
553	4 AF17-43 + 12 SA-414 + 6 HK	632	4 AF17-44 + 16 SA-414 + 8 HK	711	4 AF17-45 + 20 SA-414 + 10 HK

Köşe raf 500 mm

3 KAT		4 KAT		5 KAT	
TAKIM NO.	RAFİN UNSURLARININ AÇILIMI	TAKIM NO.	RAFİN UNSURLARININ AÇILIMI	TAKIM NO.	RAFİN UNSURLARININ AÇILIMI
737	1 AF17-53 + 3 SA-56 + 6 HK	816	1 AF17-54 + 4 SA-56 + 8 HK	895	1 AF17-55 + 5 SA-56 + 10 HK
738	1 AF17-53 + 3 SA-57 + 6 HK	817	1 AF17-54 + 4 SA-57 + 8 HK	896	1 AF17-55 + 5 SA-57 + 10 HK
739	1 AF17-53 + 3 SA-58 + 6 HK	818	1 AF17-54 + 4 SA-58 + 8 HK	897	1 AF17-55 + 5 SA-58 + 10 HK
740	1 AF17-53 + 3 SA-59 + 6 HK	819	1 AF17-54 + 4 SA-59 + 8 HK	898	1 AF17-55 + 5 SA-59 + 10 HK
741	1 AF17-53 + 3 SA-510 + 6 HK	820	1 AF17-54 + 4 SA-510 + 8 HK	899	1 AF17-55 + 5 SA-510 + 10 HK
742	1 AF17-53 + 3 SA-511 + 6 HK	821	1 AF17-54 + 4 SA-511 + 8 HK	900	1 AF17-55 + 5 SA-511 + 10 HK
743	1 AF17-53 + 3 SA-512 + 6 HK	822	1 AF17-54 + 4 SA-512 + 8 HK	901	1 AF17-55 + 5 SA-512 + 10 HK
744	1 AF17-53 + 3 SA-513 + 6 HK	823	1 AF17-54 + 4 SA-513 + 8 HK	902	1 AF17-55 + 5 SA-513 + 10 HK
745	1 AF17-53 + 3 SA-514 + 6 HK	824	1 AF17-54 + 4 SA-514 + 8 HK	903	1 AF17-55 + 5 SA-514 + 10 HK
746	1 AF17-53 + 3 SA-515 + 6 HK	825	1 AF17-54 + 4 SA-515 + 8 HK	904	1 AF17-55 + 5 SA-515 + 10 HK
747	1 AF17-53 + 3 SA-516 + 6 HK	826	1 AF17-54 + 4 SA-516 + 8 HK	905	1 AF17-55 + 5 SA-516 + 10 HK
748	2 AF17-53 + 6 SA-58 + 6 HK	827	2 AF17-54 + 8 SA-58 + 8 HK	906	2 AF17-55 + 10 SA-58 + 10 HK
749	2 AF17-53 + 3 SA-59 + 3 SA-58 + 6 HK	828	2 AF17-54 + 4 SA-59 + 4 SA-58 + 8 HK	907	2 AF17-55 + 5 SA-59 + 5 SA-58 + 10 HK
750	2 AF17-53 + 6 SA-59 + 6 HK	829	2 AF17-54 + 8 SA-59 + 8 HK	908	2 AF17-55 + 10 SA-59 + 10 HK
751	2 AF17-53 + 3 SA-59 + 3 SA-510 + 6 HK	830	2 AF17-54 + 4 SA-59 + 4 SA-510 + 8 HK	909	2 AF17-55 + 5 SA-59 + 5 SA-510 + 10 HK
752	2 AF17-53 + 6 SA-510 + 6 HK	831	2 AF17-54 + 8 SA-510 + 8 HK	910	2 AF17-55 + 10 SA-510 + 10 HK
753	2 AF17-53 + 3 SA-510 + 3 SA-511 + 6 HK	832	2 AF17-54 + 4 SA-510 + 4 SA-511 + 8 HK	911	2 AF17-55 + 5 SA-510 + 5 SA-511 + 10 HK
754	2 AF17-53 + 6 SA-511 + 6 HK	833	2 AF17-54 + 8 SA-511 + 8 HK	912	2 AF17-55 + 10 SA-511 + 10 HK
755	2 AF17-53 + 3 SA-511 + 3 SA-512 + 6 HK	834	2 AF17-54 + 4 SA-511 + 4 SA-512 + 8 HK	913	2 AF17-55 + 5 SA-511 + 5 SA-512 + 10 HK
756	2 AF17-53 + 6 SA-512 + 6 HK	835	2 AF17-54 + 8 SA-512 + 8 HK	914	2 AF17-55 + 10 SA-512 + 10 HK
757	2 AF17-53 + 3 SA-512 + 3 SA-513 + 6 HK	836	2 AF17-54 + 4 SA-512 + 4 SA-513 + 8 HK	915	2 AF17-55 + 5 SA-512 + 5 SA-513 + 10 HK
758	2 AF17-53 + 6 SA-513 + 6 HK	837	2 AF17-54 + 8 SA-513 + 8 HK	916	2 AF17-55 + 10 SA-513 + 10 HK
759	2 AF17-53 + 3 SA-513 + 3 SA-514 + 6 HK	838	2 AF17-54 + 4 SA-513 + 4 SA-514 + 8 HK	917	2 AF17-55 + 5 SA-513 + 5 SA-514 + 10 HK
760	2 AF17-53 + 6 SA-514 + 6 HK	839	2 AF17-54 + 8 SA-514 + 8 HK	918	2 AF17-55 + 10 SA-514 + 10 HK
761	2 AF17-53 + 3 SA-514 + 3 SA-515 + 6 HK	840	2 AF17-54 + 4 SA-514 + 4 SA-515 + 8 HK	919	2 AF17-55 + 5 SA-514 + 5 SA-515 + 10 HK
762	2 AF17-53 + 6 SA-515 + 6 HK	841	2 AF17-54 + 8 SA-515 + 8 HK	920	2 AF17-55 + 10 SA-515 + 10 HK
763	2 AF17-53 + 3 SA-515 + 3 SA-516 + 6 HK	842	2 AF17-54 + 4 SA-515 + 4 SA-516 + 8 HK	921	2 AF17-55 + 5 SA-515 + 5 SA-516 + 10 HK
764	2 AF17-53 + 6 SA-516 + 6 HK	843	2 AF17-54 + 8 SA-516 + 8 HK	922	2 AF17-55 + 10 SA-516 + 10 HK
765	3 AF17-53 + 3 SA-510 + 6 SA-511 + 6 HK	844	3 AF17-54 + 4 SA-510 + 8 SA-511 + 8 HK	923	3 AF17-55 + 5 SA-510 + 10 SA-511 + 10 HK
766	3 AF17-53 + 9 SA-511 + 6 HK	845	3 AF17-54 + 12 SA-511 + 8 HK	924	3 AF17-55 + 15 SA-511 + 10 HK
767	3 AF17-53 + 6 SA-511 + 3 SA-512 + 6 HK	846	3 AF17-54 + 8 SA-511 + 4 SA-512 + 8 HK	925	3 AF17-55 + 10 SA-511 + 5 SA-512 + 10 HK
768	3 AF17-53 + 3 SA-511 + 6 SA-512 + 6 HK	847	3 AF17-54 + 4 SA-511 + 8 SA-512 + 8 HK	926	3 AF17-55 + 5 SA-511 + 10 SA-512 + 10 HK
769	3 AF17-53 + 9 SA-512 + 6 HK	848	3 AF17-54 + 12 SA-512 + 8 HK	927	3 AF17-55 + 15 SA-512 + 10 HK
770	3 AF17-53 + 6 SA-512 + 3 SA-513 + 6 HK	849	3 AF17-54 + 8 SA-512 + 4 SA-513 + 8 HK	928	3 AF17-55 + 10 SA-512 + 5 SA-513 + 10 HK
771	3 AF17-53 + 3 SA-512 + 6 SA-513 + 6 HK	850	3 AF17-54 + 4 SA-512 + 8 SA-513 + 8 HK	929	3 AF17-55 + 5 SA-512 + 10 SA-513 + 10 HK
772	3 AF17-53 + 9 SA-513 + 6 HK	851	3 AF17-54 + 12 SA-513 + 8 HK	930	3 AF17-55 + 15 SA-513 + 10 HK
773	3 AF17-53 + 6 SA-513 + 3 SA-514 + 6 HK	852	3 AF17-54 + 8 SA-513 + 4 SA-514 + 8 HK	931	3 AF17-55 + 10 SA-513 + 5 SA-514 + 10 HK
774	3 AF17-53 + 3 SA-513 + 6 SA-514 + 6 HK	853	3 AF17-54 + 4 SA-513 + 8 SA-514 + 8 HK	932	3 AF17-55 + 5 SA-513 + 10 SA-514 + 10 HK
775	3 AF17-53 + 9 SA-514 + 6 HK	854	3 AF17-54 + 12 SA-514 + 8 HK	933	3 AF17-55 + 15 SA-514 + 10 HK
776	3 AF17-53 + 6 SA-514 + 3 SA-515 + 6 HK	855	3 AF17-54 + 8 SA-514 + 4 SA-515 + 8 HK	934	3 AF17-55 + 10 SA-514 + 5 SA-515 + 10 HK
777	3 AF17-53 + 3 SA-514 + 6 SA-515 + 6 HK	856	3 AF17-54 + 4 SA-514 + 8 SA-515 + 8 HK	935	3 AF17-55 + 5 SA-514 + 10 SA-515 + 10 HK
778	3 AF17-53 + 9 SA-515 + 6 HK	857	3 AF17-54 + 12 SA-515 + 8 HK	936	3 AF17-55 + 15 SA-515 + 10 HK
779	3 AF17-53 + 6 SA-515 + 3 SA-516 + 6 HK	858	3 AF17-54 + 8 SA-515 + 4 SA-516 + 8 HK	937	3 AF17-55 + 10 SA-515 + 5 SA-516 + 10 HK
780	3 AF17-53 + 3 SA-515 + 6 SA-516 + 6 HK	859	3 AF17-54 + 4 SA-515 + 8 SA-516 + 8 HK	938	3 AF17-55 + 5 SA-515 + 10 SA-516 + 10 HK
781	3 AF17-53 + 9 SA-516 + 6 HK	860	3 AF17-54 + 12 SA-516 + 8 HK	939	3 AF17-55 + 15 SA-516 + 10 HK
782	4 AF17-53 + 12 SA-512 + 6 HK	861	4 AF17-54 + 16 SA-512 + 8 HK	940	4 AF17-55 + 20 SA-512 + 10 HK
783	4 AF17-53 + 9 SA-512 + 3 SA-513 + 6 HK	862	4 AF17-54 + 12 SA-512 + 4 SA-513 + 8 HK	941	4 AF17-55 + 15 SA-512 + 5 SA-513 + 10 HK
784	4 AF17-53 + 6 SA-512 + 6 SA-513 + 6 HK	863	4 AF17-54 + 8 SA-512 + 8 SA-513 + 8 HK	942	4 AF17-55 + 10 SA-512 + 10 SA-513 + 10 HK
785	4 AF17-53 + 3 SA-512 + 9 SA-513 + 6 HK	864	4 AF17-54 + 4 SA-512 + 12 SA-513 + 8 HK	943	4 AF17-55 + 5 SA-512 + 15 SA-513 + 10 HK
786	4 AF17-53 + 12 SA-513 + 6 HK	865	4 AF17-54 + 16 SA-513 + 8 HK	944	4 AF17-55 + 20 SA-513 + 10 HK
787	4 AF17-53 + 9 SA-513 + 3 SA-514 + 6 HK	866	4 AF17-54 + 12 SA-513 + 4 SA-514 + 8 HK	945	4 AF17-55 + 15 SA-513 + 5 SA-514 + 10 HK
788	4 AF17-53 + 6 SA-513 + 6 SA-514 + 6 HK	867	4 AF17-54 + 8 SA-513 + 8 SA-514 + 8 HK	946	4 AF17-55 + 10 SA-513 + 10 SA-514 + 10 HK
789	4 AF17-53 + 3 SA-513 + 9 SA-514 + 6 HK	868	4 AF17-54 + 4 SA-513 + 12 SA-514 + 8 HK	947	4 AF17-55 + 5 SA-513 + 15 SA-514 + 10 HK
790	4 AF17-53 + 12 SA-514 + 6 HK	869	4 AF17-54 + 16 SA-514 + 8 HK	948	4 AF17-55 + 20 SA-514 + 10 HK

Köşe raf 600 mm

3 KAT		4 KAT		5 KAT	
TAKIM NO.	RAFIN ÜNSURLARININ AÇILIMI	TAKIM NO.	RAFIN ÜNSURLARININ AÇILIMI	TAKIM NO.	RAFIN ÜNSURLARININ AÇILIMI
1.500	1 AF17-63 + 3 SA-66 + 6 HK	1.579	1 AF17-64 + 4 SA-66 + 8 HK	1.658	1 AF17-65 + 5 SA-66 + 10 HK
1.501	1 AF17-63 + 3 SA-67 + 6 HK	1.580	1 AF17-64 + 4 SA-67 + 8 HK	1.659	1 AF17-65 + 5 SA-67 + 10 HK
1.502	1 AF17-63 + 3 SA-68 + 6 HK	1.581	1 AF17-64 + 4 SA-68 + 8 HK	1.660	1 AF17-65 + 5 SA-68 + 10 HK
1.503	1 AF17-63 + 3 SA-69 + 6 HK	1.582	1 AF17-64 + 4 SA-69 + 8 HK	1.661	1 AF17-65 + 5 SA-69 + 10 HK
1.504	1 AF17-63 + 3 SA-610 + 6 HK	1.583	1 AF17-64 + 4 SA-610 + 8 HK	1.662	1 AF17-65 + 5 SA-610 + 10 HK
1.505	1 AF17-63 + 3 SA-611 + 6 HK	1.584	1 AF17-64 + 4 SA-611 + 8 HK	1.663	1 AF17-65 + 5 SA-611 + 10 HK
1.506	1 AF17-63 + 3 SA-612 + 6 HK	1.585	1 AF17-64 + 4 SA-612 + 8 HK	1.664	1 AF17-65 + 5 SA-612 + 10 HK
1.507	1 AF17-63 + 3 SA-613 + 6 HK	1.586	1 AF17-64 + 4 SA-613 + 8 HK	1.665	1 AF17-65 + 5 SA-613 + 10 HK
1.508	1 AF17-63 + 3 SA-614 + 6 HK	1.587	1 AF17-64 + 4 SA-614 + 8 HK	1.666	1 AF17-65 + 5 SA-614 + 10 HK
1.509	1 AF17-63 + 3 SA-615 + 6 HK	1.588	1 AF17-64 + 4 SA-615 + 8 HK	1.667	1 AF17-65 + 5 SA-615 + 10 HK
1.510	1 AF17-63 + 3 SA-616 + 6 HK	1.589	1 AF17-64 + 4 SA-616 + 8 HK	1.668	1 AF17-65 + 5 SA-616 + 10 HK
1.511	2 AF17-63 + 6 SA-68 + 6 HK	1.590	2 AF17-64 + 8 SA-68 + 8 HK	1.669	2 AF17-65 + 10 SA-68 + 10 HK
1.512	2 AF17-63 + 3 SA-69 + 3 SA-68 + 6 HK	1.591	2 AF17-64 + 4 SA-69 + 4 SA-68 + 8 HK	1.670	2 AF17-65 + 5 SA-69 + 5 SA-68 + 10 HK
1.513	2 AF17-63 + 6 SA-69 + 6 HK	1.592	2 AF17-64 + 8 SA-69 + 8 HK	1.671	2 AF17-65 + 10 SA-69 + 10 HK
1.514	2 AF17-63 + 3 SA-69 + 3 SA-610 + 6 HK	1.593	2 AF17-64 + 4 SA-69 + 4 SA-610 + 8 HK	1.672	2 AF17-65 + 5 SA-69 + 5 SA-610 + 10 HK
1.515	2 AF17-63 + 6 SA-610 + 6 HK	1.594	2 AF17-64 + 8 SA-610 + 8 HK	1.673	2 AF17-65 + 10 SA-610 + 10 HK
1.516	2 AF17-63 + 3 SA-610 + 3 SA-611 + 6 HK	1.595	2 AF17-64 + 4 SA-610 + 4 SA-611 + 8 HK	1.674	2 AF17-65 + 5 SA-610 + 5 SA-611 + 10 HK
1.517	2 AF17-63 + 6 SA-611 + 6 HK	1.596	2 AF17-64 + 8 SA-611 + 8 HK	1.675	2 AF17-65 + 10 SA-611 + 10 HK
1.518	2 AF17-63 + 3 SA-611 + 3 SA-612 + 6 HK	1.597	2 AF17-64 + 4 SA-611 + 4 SA-612 + 8 HK	1.676	2 AF17-65 + 5 SA-611 + 5 SA-612 + 10 HK
1.519	2 AF17-63 + 6 SA-612 + 6 HK	1.598	2 AF17-64 + 8 SA-612 + 8 HK	1.677	2 AF17-65 + 10 SA-612 + 10 HK
1.520	2 AF17-63 + 3 SA-612 + 3 SA-613 + 6 HK	1.599	2 AF17-64 + 4 SA-612 + 4 SA-613 + 8 HK	1.678	2 AF17-65 + 5 SA-612 + 5 SA-613 + 10 HK
1.521	2 AF17-63 + 6 SA-613 + 6 HK	1.600	2 AF17-64 + 8 SA-613 + 8 HK	1.679	2 AF17-65 + 10 SA-613 + 10 HK
1.522	2 AF17-63 + 3 SA-613 + 3 SA-614 + 6 HK	1.601	2 AF17-64 + 4 SA-613 + 4 SA-614 + 8 HK	1.680	2 AF17-65 + 5 SA-613 + 5 SA-614 + 10 HK
1.523	2 AF17-63 + 6 SA-614 + 6 HK	1.602	2 AF17-64 + 8 SA-614 + 8 HK	1.681	2 AF17-65 + 10 SA-614 + 10 HK
1.524	2 AF17-63 + 3 SA-614 + 3 SA-615 + 6 HK	1.603	2 AF17-64 + 4 SA-614 + 4 SA-615 + 8 HK	1.682	2 AF17-65 + 5 SA-614 + 5 SA-615 + 10 HK
1.525	2 AF17-63 + 6 SA-615 + 6 HK	1.604	2 AF17-64 + 8 SA-615 + 8 HK	1.683	2 AF17-65 + 10 SA-615 + 10 HK
1.526	2 AF17-63 + 3 SA-615 + 3 SA-616 + 6 HK	1.605	2 AF17-64 + 4 SA-615 + 4 SA-616 + 8 HK	1.684	2 AF17-65 + 5 SA-615 + 5 SA-616 + 10 HK
1.527	2 AF17-63 + 6 SA-616 + 6 HK	1.606	2 AF17-64 + 8 SA-616 + 8 HK	1.685	2 AF17-65 + 10 SA-616 + 10 HK
1.528	3 AF17-63 + 3 SA-610 + 6 SA-611 + 6 HK	1.607	3 AF17-64 + 4 SA-610 + 8 SA-611 + 8 HK	1.686	3 AF17-65 + 5 SA-610 + 10 SA-611 + 10 HK
1.529	3 AF17-63 + 9 SA-611 + 6 HK	1.608	3 AF17-64 + 12 SA-611 + 8 HK	1.687	3 AF17-65 + 15 SA-611 + 10 HK
1.530	3 AF17-63 + 6 SA-611 + 3 SA-612 + 6 HK	1.609	3 AF17-64 + 8 SA-611 + 4 SA-612 + 8 HK	1.688	3 AF17-65 + 10 SA-611 + 5 SA-612 + 10 HK
1.531	3 AF17-63 + 3 SA-611 + 6 SA-612 + 6 HK	1.610	3 AF17-64 + 4 SA-611 + 8 SA-612 + 8 HK	1.689	3 AF17-65 + 5 SA-611 + 10 SA-612 + 10 HK
1.532	3 AF17-63 + 9 SA-612 + 6 HK	1.611	3 AF17-64 + 12 SA-612 + 8 HK	1.690	3 AF17-65 + 15 SA-612 + 10 HK
1.533	3 AF17-63 + 6 SA-612 + 3 SA-613 + 6 HK	1.612	3 AF17-64 + 8 SA-612 + 4 SA-613 + 8 HK	1.691	3 AF17-65 + 10 SA-612 + 5 SA-613 + 10 HK
1.534	3 AF17-63 + 3 SA-612 + 6 SA-613 + 6 HK	1.613	3 AF17-64 + 4 SA-612 + 8 SA-613 + 8 HK	1.692	3 AF17-65 + 5 SA-612 + 10 SA-613 + 10 HK
1.535	3 AF17-63 + 9 SA-613 + 6 HK	1.614	3 AF17-64 + 12 SA-613 + 8 HK	1.693	3 AF17-65 + 15 SA-613 + 10 HK
1.536	3 AF17-63 + 6 SA-613 + 3 SA-614 + 6 HK	1.615	3 AF17-64 + 8 SA-613 + 4 SA-614 + 8 HK	1.694	3 AF17-65 + 10 SA-613 + 5 SA-614 + 10 HK
1.537	3 AF17-63 + 3 SA-613 + 6 SA-614 + 6 HK	1.616	3 AF17-64 + 4 SA-613 + 8 SA-614 + 8 HK	1.695	3 AF17-65 + 5 SA-613 + 10 SA-614 + 10 HK
1.538	3 AF17-63 + 9 SA-614 + 6 HK	1.617	3 AF17-64 + 12 SA-614 + 8 HK	1.696	3 AF17-65 + 15 SA-614 + 10 HK
1.539	3 AF17-63 + 6 SA-614 + 3 SA-615 + 6 HK	1.618	3 AF17-64 + 8 SA-614 + 4 SA-615 + 8 HK	1.697	3 AF17-65 + 10 SA-614 + 5 SA-615 + 10 HK
1.540	3 AF17-63 + 3 SA-614 + 6 SA-615 + 6 HK	1.619	3 AF17-64 + 4 SA-614 + 8 SA-615 + 8 HK	1.698	3 AF17-65 + 5 SA-614 + 10 SA-615 + 10 HK
1.541	3 AF17-63 + 9 SA-615 + 6 HK	1.620	3 AF17-64 + 12 SA-615 + 8 HK	1.699	3 AF17-65 + 15 SA-615 + 10 HK
1.542	3 AF17-63 + 6 SA-615 + 3 SA-616 + 6 HK	1.621	3 AF17-64 + 8 SA-615 + 4 SA-616 + 8 HK	1.700	3 AF17-65 + 10 SA-615 + 5 SA-616 + 10 HK
1.543	3 AF17-63 + 3 SA-615 + 6 SA-616 + 6 HK	1.622	3 AF17-64 + 4 SA-615 + 8 SA-616 + 8 HK	1.701	3 AF17-65 + 5 SA-615 + 10 SA-616 + 10 HK
1.544	3 AF17-63 + 9 SA-616 + 6 HK	1.623	3 AF17-64 + 12 SA-616 + 8 HK	1.702	3 AF17-65 + 15 SA-616 + 10 HK
1.545	4 AF17-63 + 12 SA-612 + 6 HK	1.624	4 AF17-64 + 16 SA-612 + 8 HK	1.703	4 AF17-65 + 20 SA-612 + 10 HK
1.546	4 AF17-63 + 9 SA-612 + 3 SA-613 + 6 HK	1.625	4 AF17-64 + 12 SA-612 + 4 SA-613 + 8 HK	1.704	4 AF17-65 + 15 SA-612 + 5 SA-613 + 10 HK
1.547	4 AF17-63 + 6 SA-612 + 6 SA-613 + 6 HK	1.626	4 AF17-64 + 8 SA-612 + 8 SA-613 + 8 HK	1.705	4 AF17-65 + 10 SA-612 + 10 SA-613 + 10 HK
1.548	4 AF17-63 + 3 SA-612 + 9 SA-613 + 6 HK	1.627	4 AF17-64 + 4 SA-612 + 12 SA-613 + 8 HK	1.706	4 AF17-65 + 5 SA-612 + 15 SA-613 + 10 HK
1.549	4 AF17-63 + 12 SA-613 + 6 HK	1.628	4 AF17-64 + 16 SA-613 + 8 HK	1.707	4 AF17-65 + 20 SA-613 + 10 HK
1.550	4 AF17-63 + 9 SA-613 + 3 SA-614 + 6 HK	1.629	4 AF17-64 + 12 SA-613 + 4 SA-614 + 8 HK	1.708	4 AF17-65 + 15 SA-613 + 5 SA-614 + 10 HK
1.551	4 AF17-63 + 6 SA-613 + 6 SA-614 + 6 HK	1.630	4 AF17-64 + 8 SA-613 + 8 SA-614 + 8 HK	1.709	4 AF17-65 + 10 SA-613 + 10 SA-614 + 10 HK
1.552	4 AF17-63 + 3 SA-613 + 9 SA-614 + 6 HK	1.631	4 AF17-64 + 4 SA-613 + 12 SA-614 + 8 HK	1.710	4 AF17-65 + 5 SA-613 + 15 SA-614 + 10 HK
1.553	4 AF17-63 + 12 SA-614 + 6 HK	1.632	4 AF17-64 + 16 SA-614 + 8 HK	1.711	4 AF17-65 + 20 SA-614 + 10 HK